

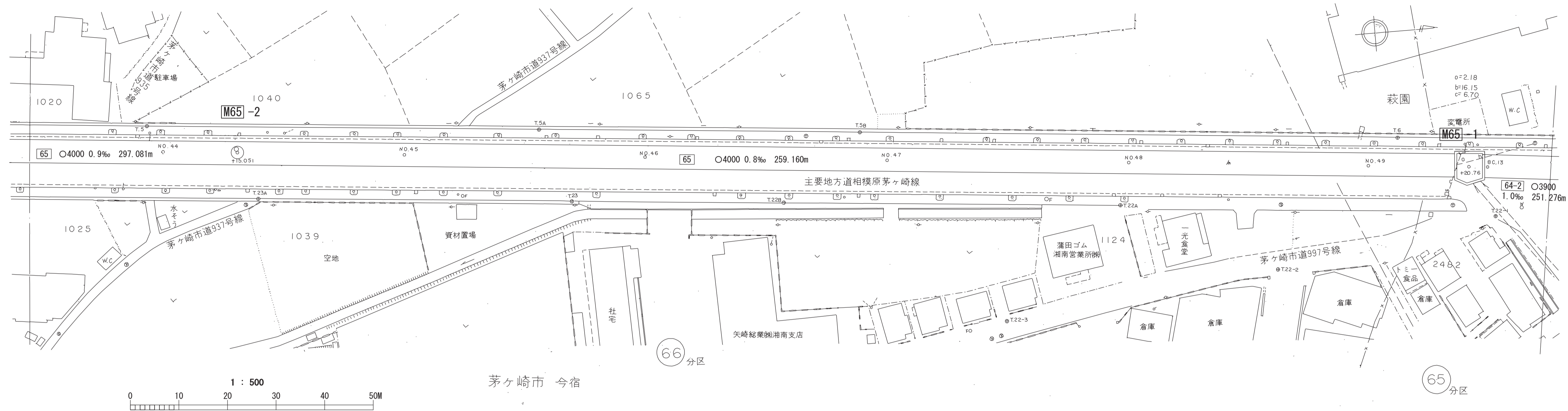
# 相模川流域下水道台帳

## 施設平面縦断図 (図面番号 9)

8	9	10
---	---	----

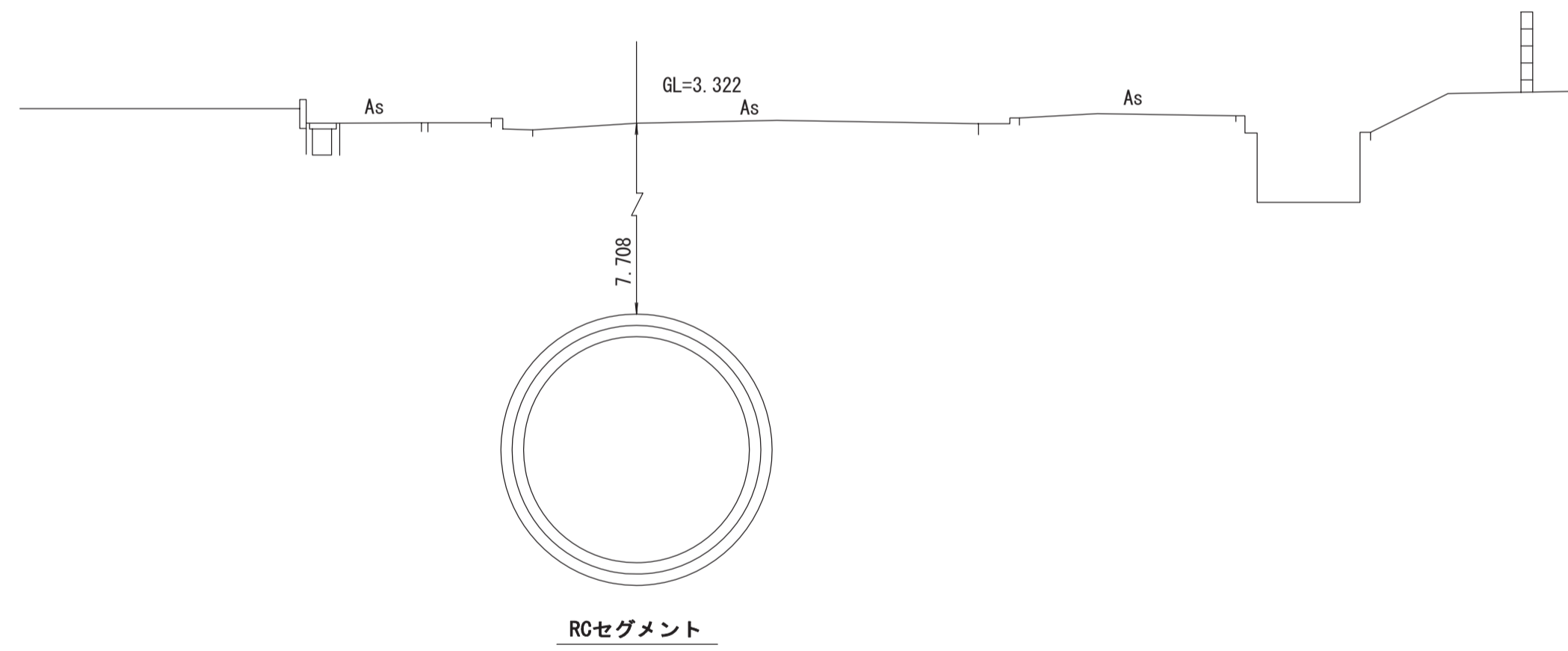
財産区分コード	大分類	中分類	小分類	整理番号
GA	管渠施設	管渠	第 65 工区	4

幹線名 左岸幹線

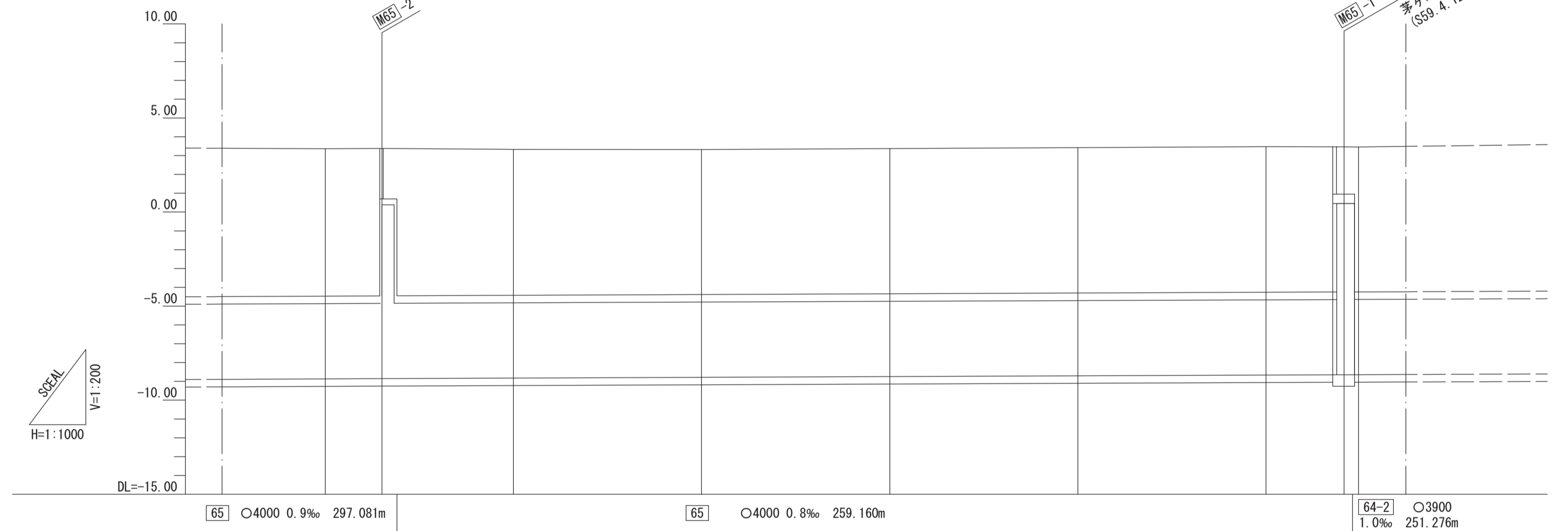
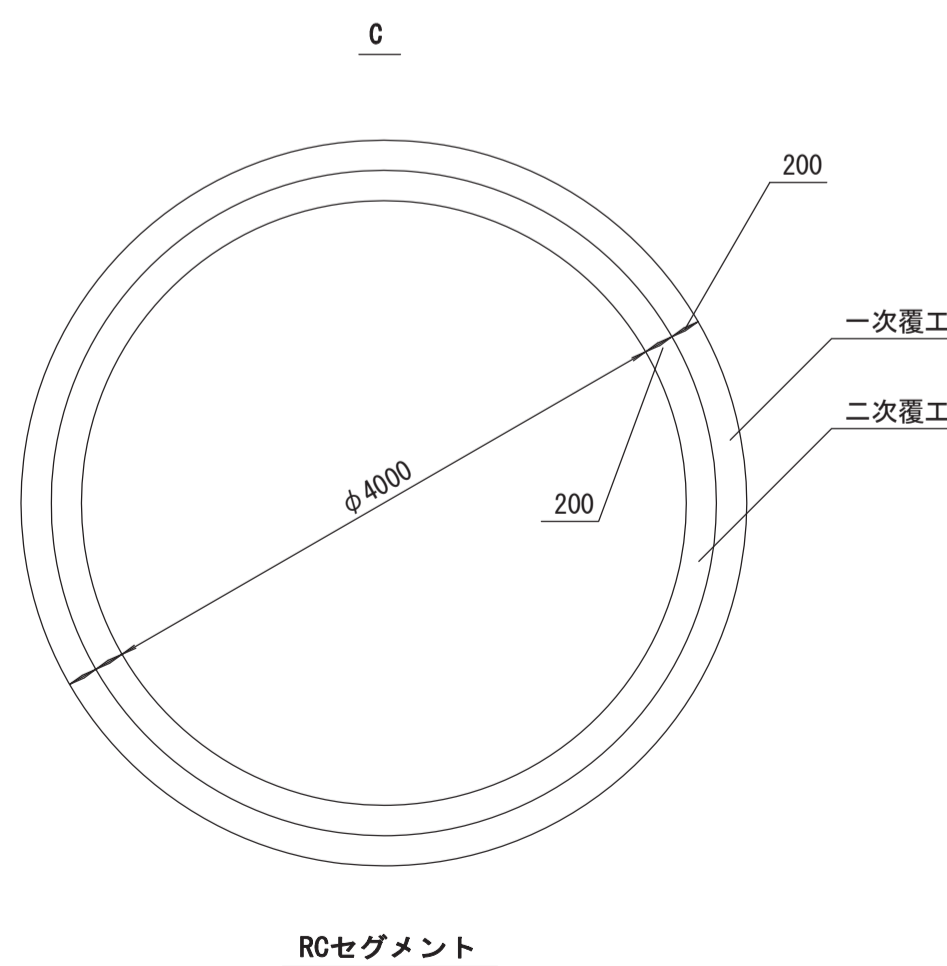


横断図 S=1:100

NO. 46 (主要地方道相模原・茅ヶ崎線)



管渠構造図 S=1:50



施工工区	65工区 903.202m									
占用区間	③ 主要地方道相模原・茅ヶ崎線									
管渠築造	C									
土被り	7.832	7.834	7.756	7.708	7.722	7.732	7.737	7.624		
地盤高	3.364	3.380	3.330	3.322	3.377	3.427	3.472	3.463	3.460	
管底高	-8.868	-8.854	-8.826	-8.786	-8.745	-8.705	-8.665	-8.618	-8.514	
追加距離	2200.000	2215.051	2250.000	2300.000	2350.000	2400.000	2450.000	2470.761	2474.609	
区間距離	50.000	15.051	34.949	50.000	50.000	50.000	50.000	20.761	3.848	
測点	NO. 44	+15.051	NO. 45	NO. 46	NO. 47	NO. 48	NO. 49	+20.761	BC. 13	

地形図  
作成  
年月  
昭和  
53  
年  
3  
月  
調整  
年月  
平成  
元年  
3  
月  
ページ  
16



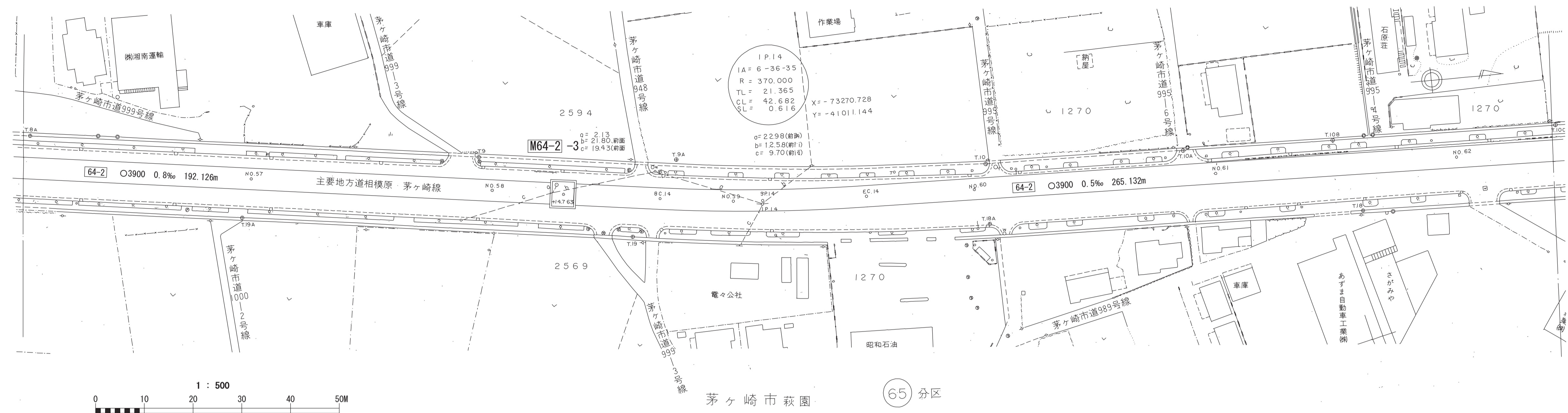
# 相模川流域下水道台帳

## 施設平面縦断図 (図面番号 11)

10	11	12
----	----	----

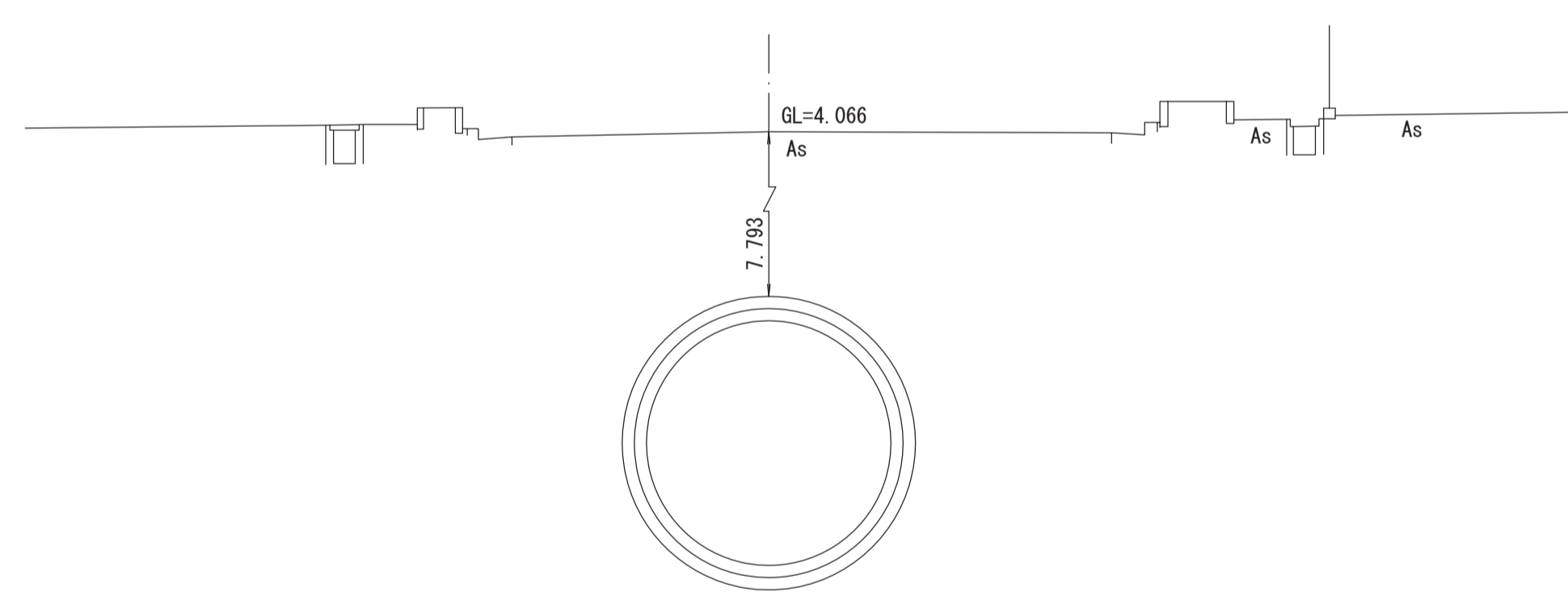
財産区分コード	大分類	中分類	小分類	整理番号
GA	管渠施設	管渠	第 64-2 工区	5

幹線名 左岸幹線



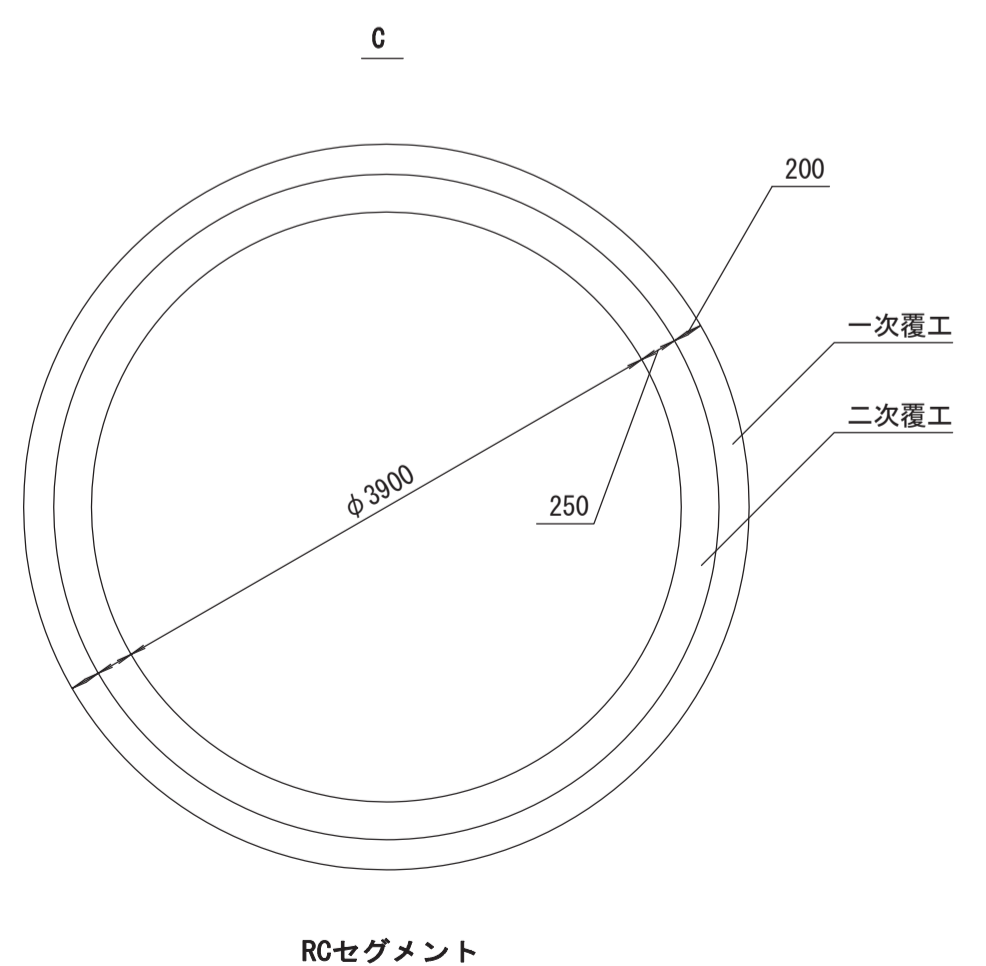
横断図 S=1:100

NO.58 (主要地方道相模原・茅ヶ崎線)

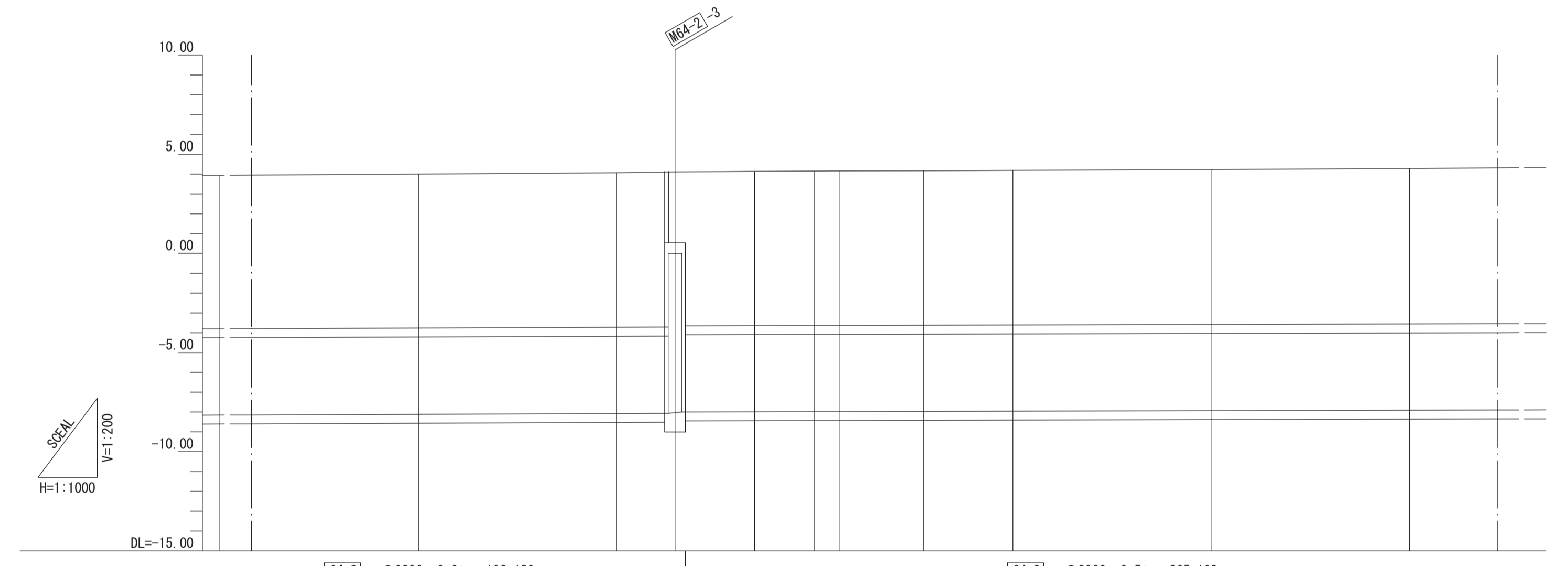


RCセグメント

管渠構造図 S=1:50



RCセグメント



施工工区	64-2工区 712.384m									
占用区間	③ 主要地方道相模原・茅ヶ崎線									
管渠築造	C									
土被り	7.741	7.770	7.793	7.773	7.788	7.791	7.790	7.799	7.810	7.839
地盤高	3.936	4.004	4.066	4.108	4.132	4.154	4.160	4.170	4.190	4.226
管底高	-8.155	-8.116	-8.077	-8.065	-7.991	-7.984	-7.981	-7.970	-7.959	-7.934
追加距離	2900.000	2850.000	2900.000	2914.763	2834.814	2850.000	2956.155	2977.486	3000.000	3050.000
区間距離	50.000	50.000	50.000	14.763	20.051	15.186	6.155	21.341	22.504	50.000
測点	NO.56	NO.57	NO.58	+14.763	BC.14	NO.59	SP.14	EC.14	NO.60	NO.61
										NO.62

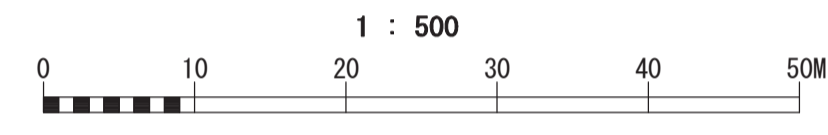
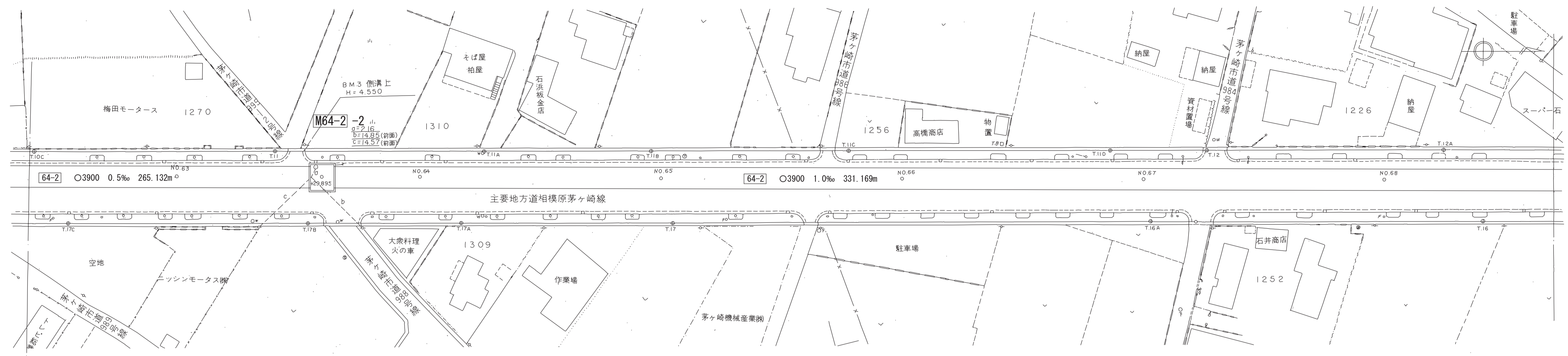
地形図  
作成  
年月  
昭和  
53  
年  
3  
月  
調整  
年月  
平成  
元年  
3  
月  
ページ  
18

# 相模川流域下水道台帳

## 施設平面縦断図 ( 図面番号 12 )

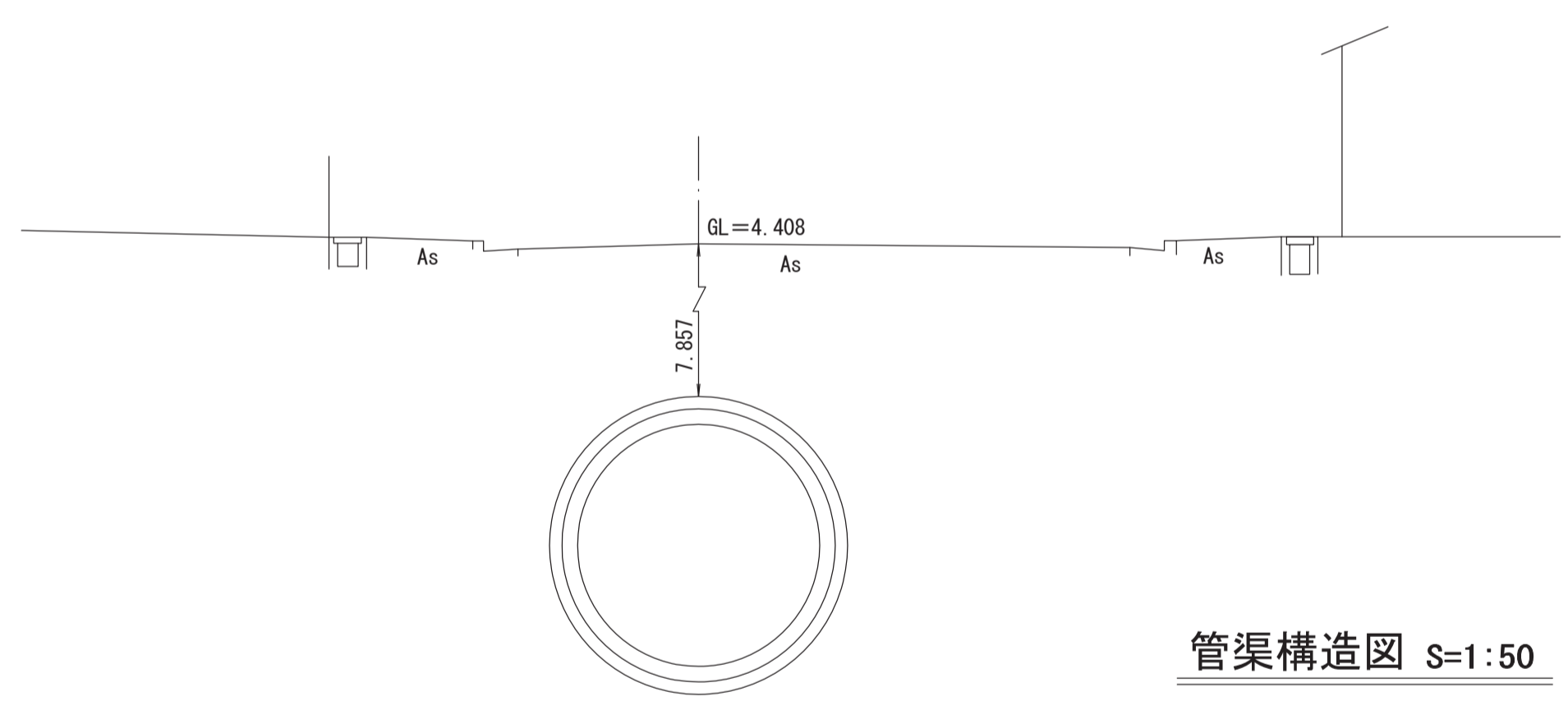
財産区分コード	大分類	中分類	小分類	整理番号
GA	管渠施設	管渠	64-2 第64-1工区	5,6

幹線名 左岸幹線



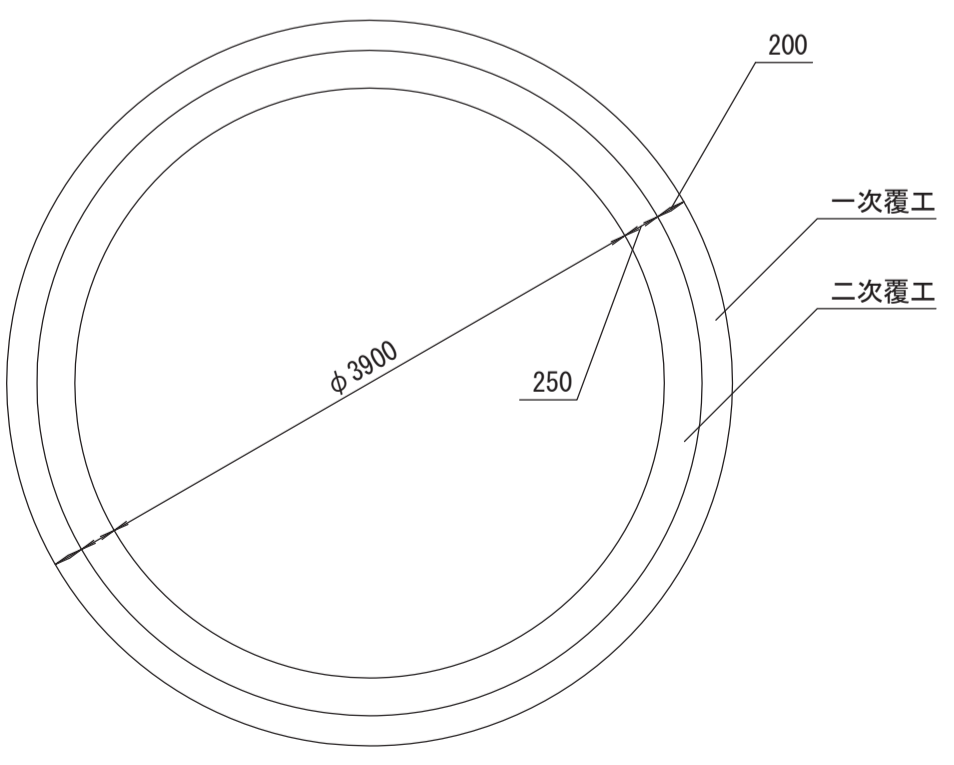
横断図 S=1:100

NO. 64 (主要地方道相模原・茅ヶ崎線)

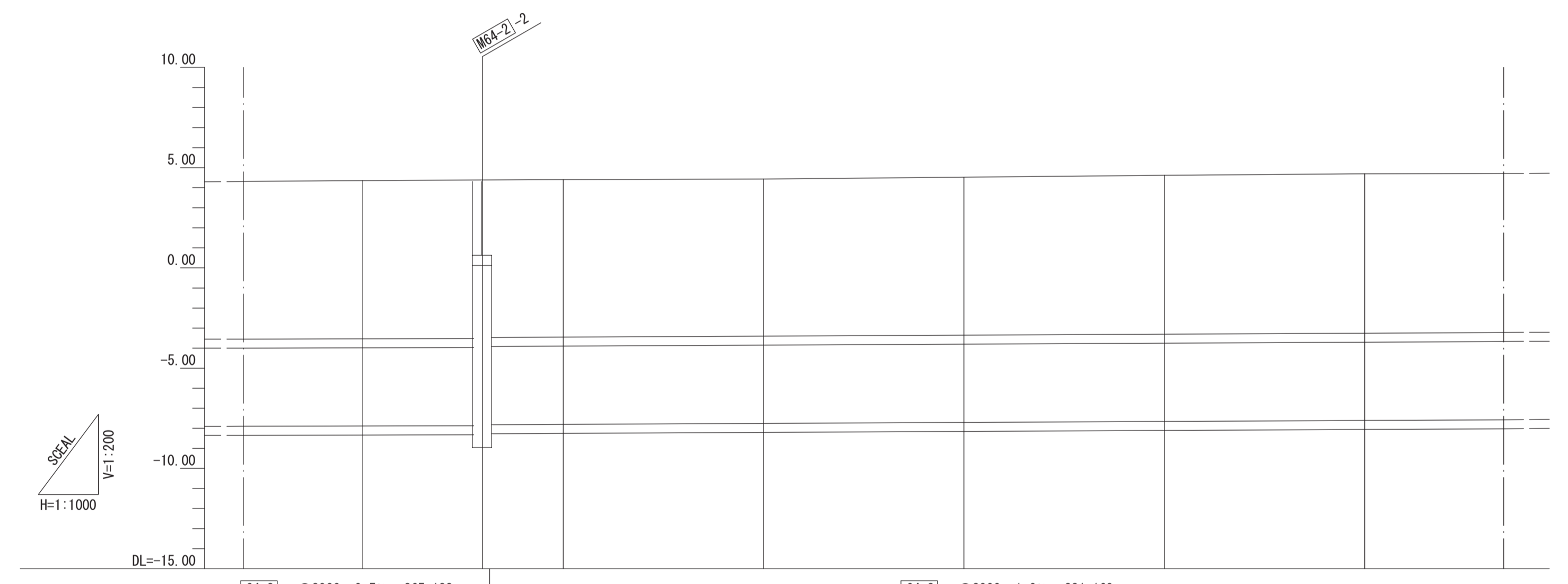


管渠構造図 S=1:50

RCセグメント



RCセグメント



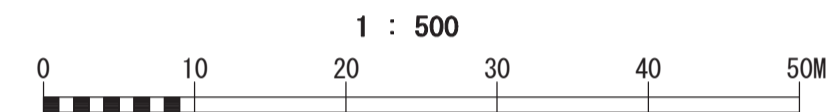
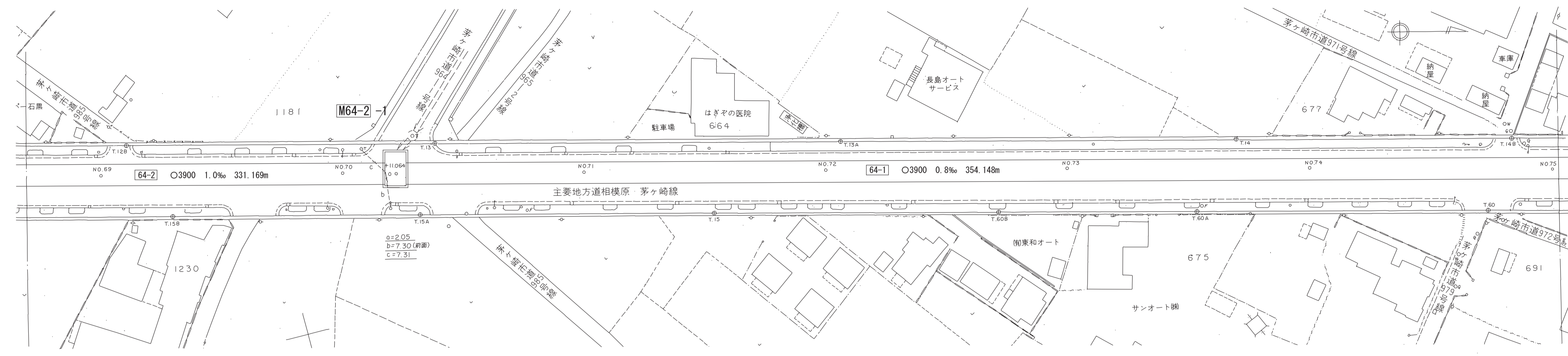
施工工区	64-2工区 712.384m		64-1工区 682.467m				
	③ 主要地方道相模原・茅ヶ崎線						
管渠築造	C						
土被り	7.894	7.857	7.837	7.881	7.922	7.949	
地盤高	4.359	4.398	4.408	4.436	4.529	4.618	4.694
管底高	-7.885	-7.870 -7.819	-7.799	-7.751	-7.702	-7.654	-7.605
追加距離	3150.000	3179.895	3200.000	3250.000	3300.000	3350.000	3400.000
区間距離	50.000	29.895	20.105	50.000	50.000	50.000	50.000
測点	NO. 63	+29.895	NO. 64	NO. 65	NO. 66	NO. 67	NO. 68

# 相模川流域下水道台帳

## 施設平面縦断図 (図面番号 13)

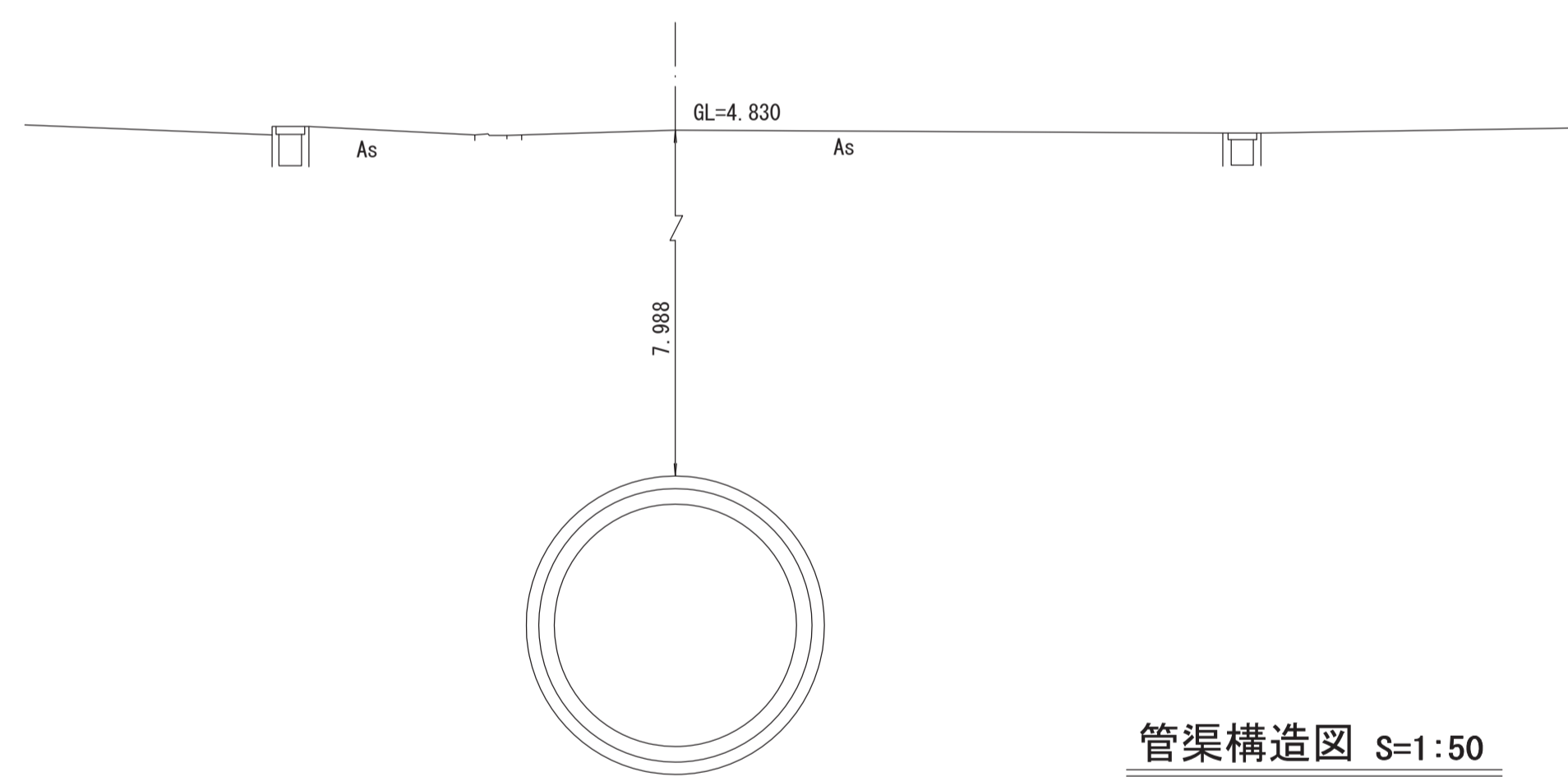
財産区分コード	大分類	中分類	小分類	整理番号
GA	管渠施設	管渠	第64-1工区	6

幹線名 左岸幹線

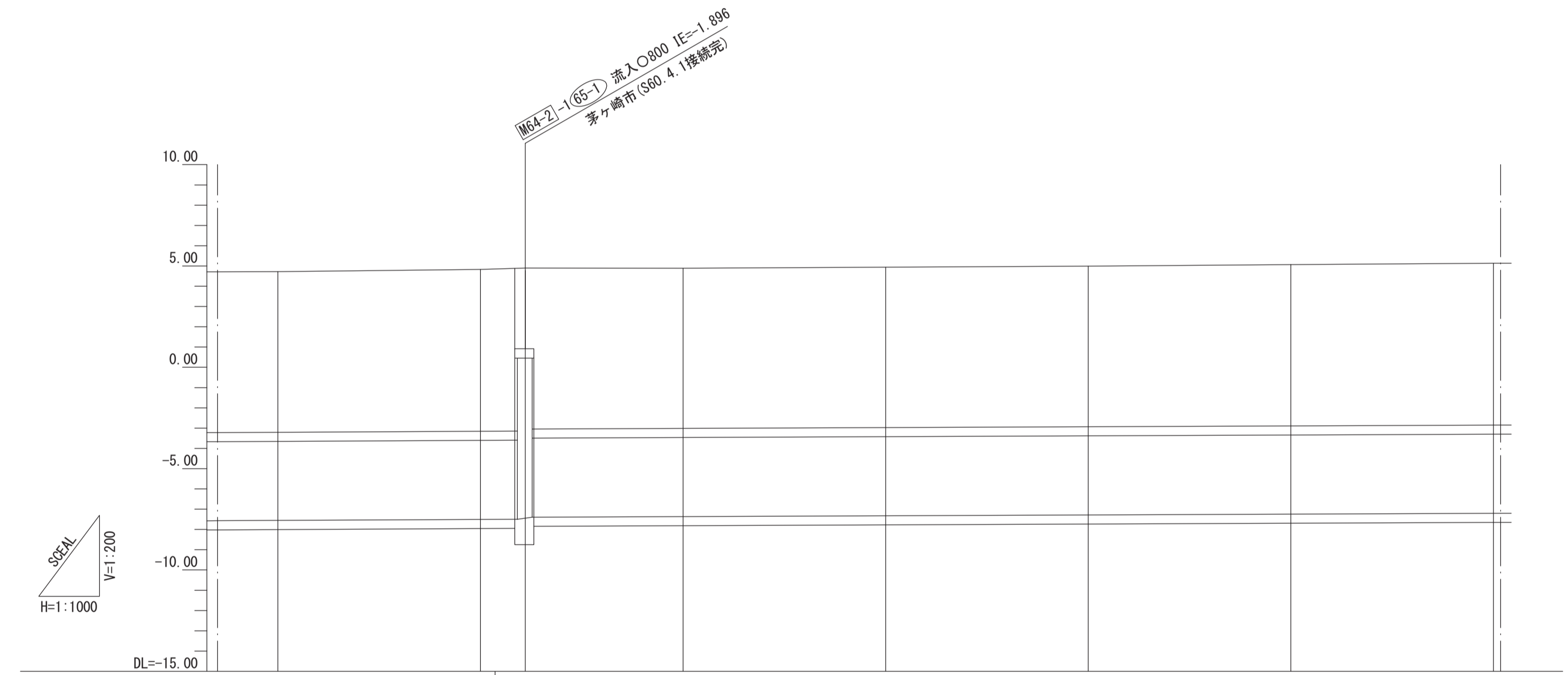
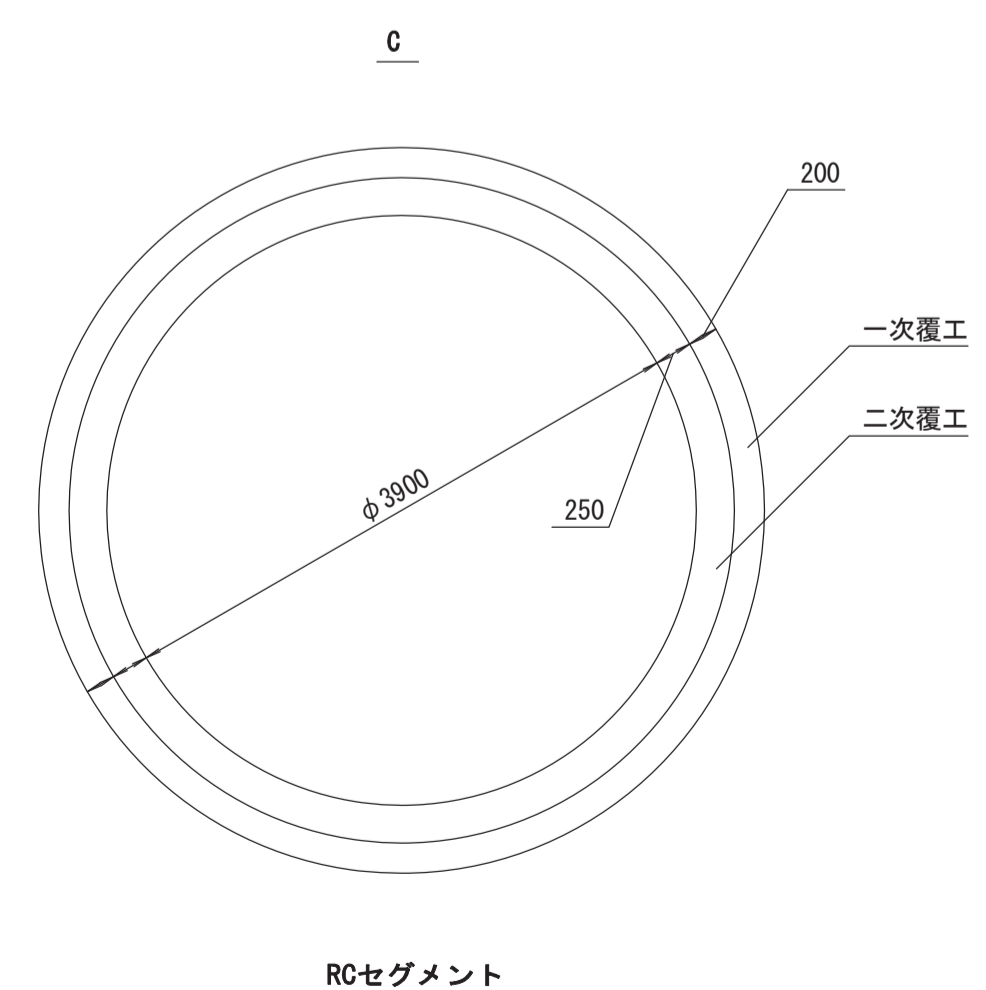


横断図 S=1:100

NO.70 (主要地方道相模原・茅ヶ崎線)



管渠構造図 S=1:50



施工工区	64-1工区 682.467m							
占用区間	③ 主要地方道相模原・茅ヶ崎線							
管渠築造	C							
土被り	7.926	7.988	7.907	7.932	7.928	7.963	7.989	
地盤高	4.720	4.830	4.900	4.892	4.957	4.994	5.070	
管底高	-7.556	-7.508	-7.497	-7.365	-7.325	-7.284	-7.243	
追加距離	3450.000	3500.000	3511.064	3550.000	3600.000	3650.000	3700.000	
区間距離	50.000	50.000	11.064	38.936	50.000	50.000	50.000	
測点	NO.69	NO.70	+11.064	NO.71	NO.72	NO.73	NO.74	NO.75