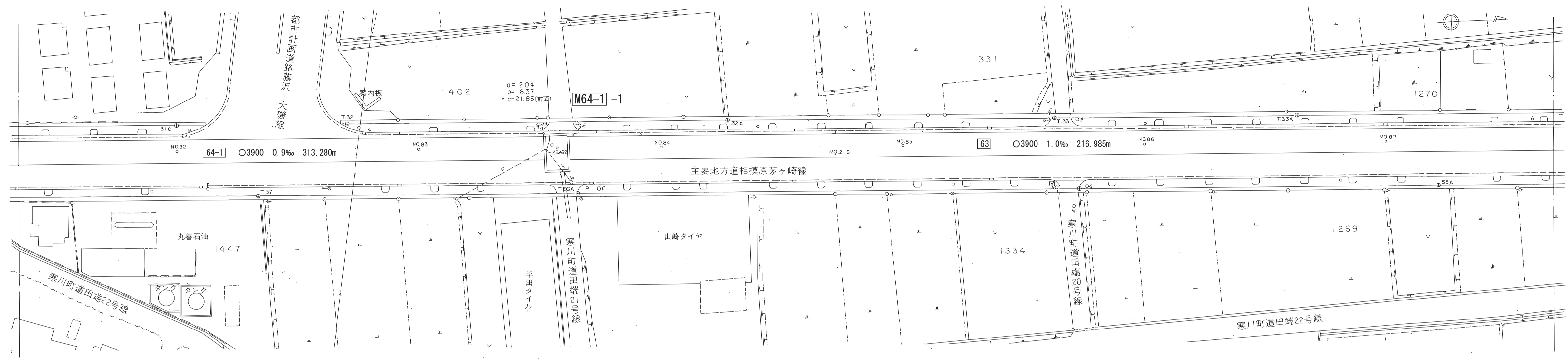


相模川流域下水道台帳

施設平面縦断図 (図面番号 15)

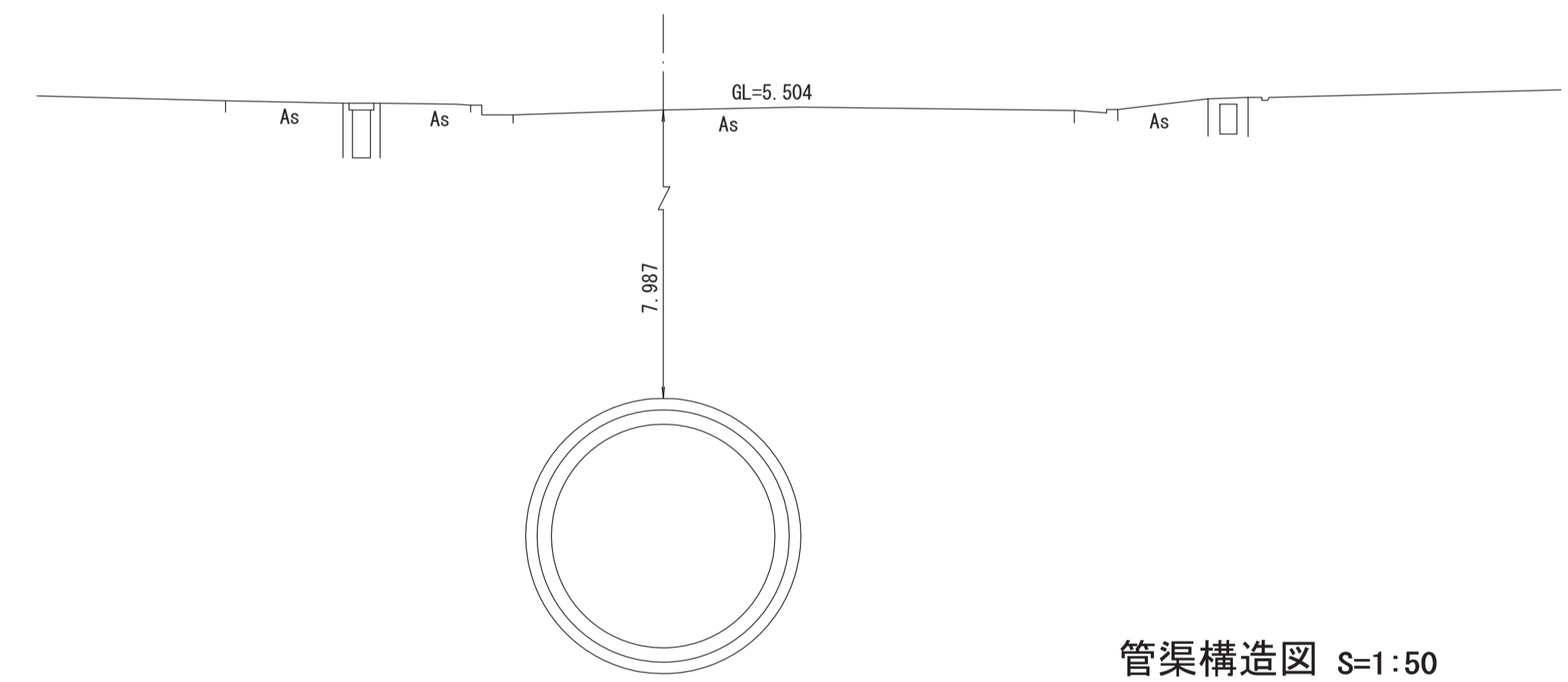
財産区分コード	大分類	中分類	小分類	整理番号
GA	管渠施設	管渠	第63工区	7

幹線名 左岸幹線



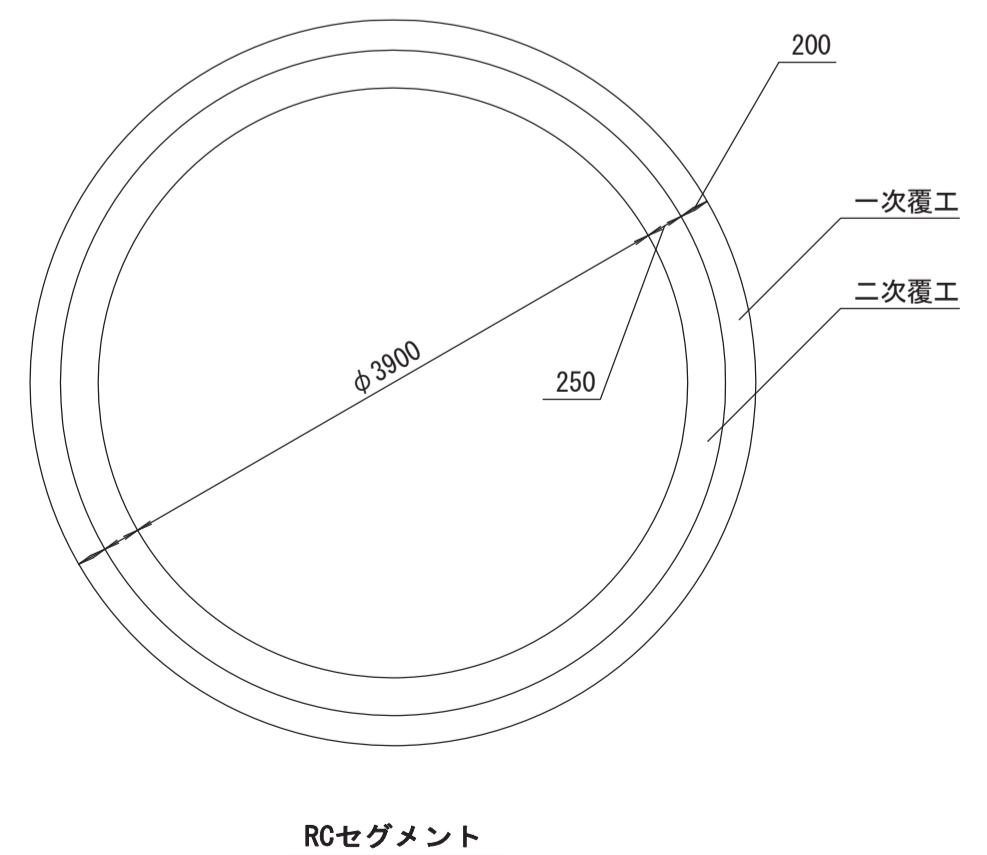
横断面図 S=1:100

NO. 82 (主要地方道相模原・茅ヶ崎線)

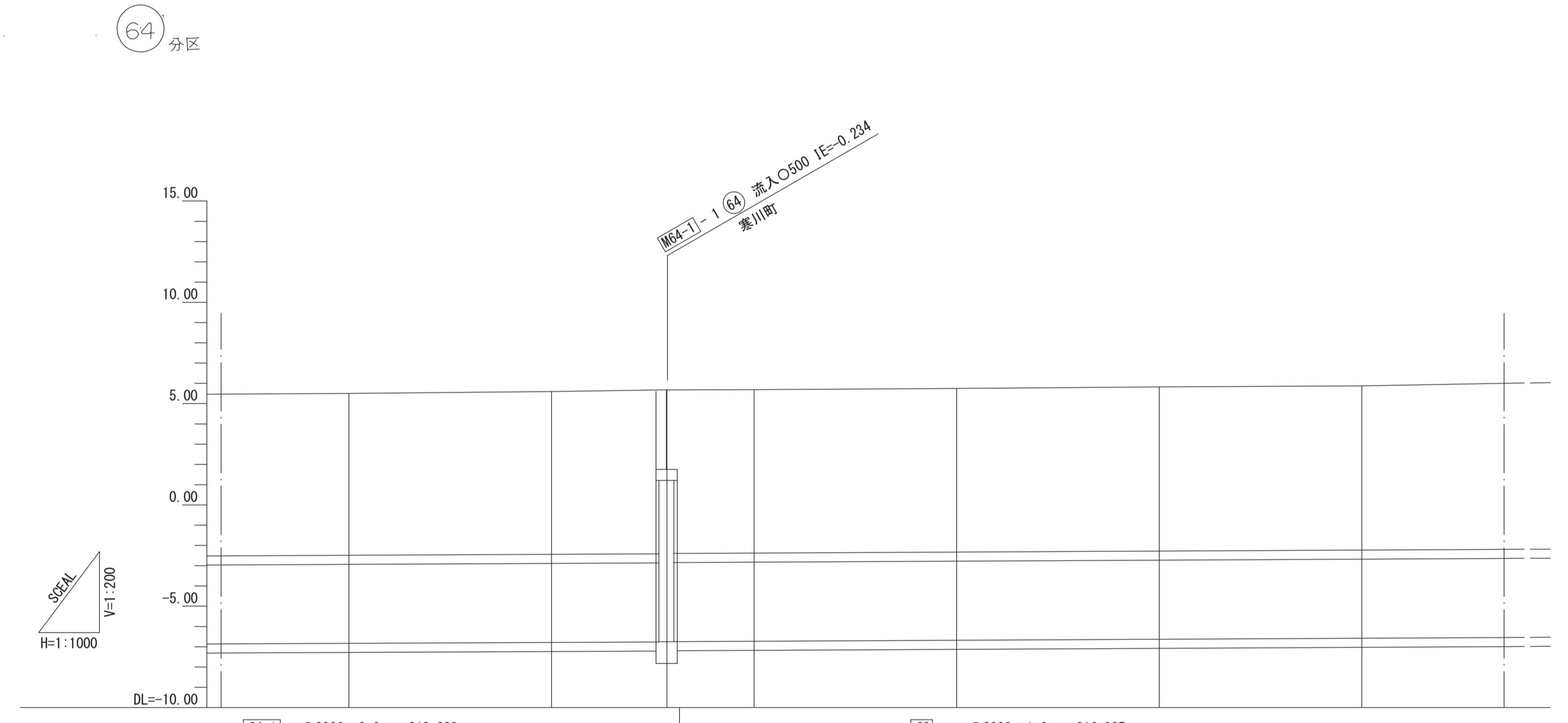


RCセグメント

管渠構造図 S=1:50



RCセグメント



H=1:1000

[64-1] φ3900 0.9‰ 313.280m [63] φ3900 1.0‰ 216.985m

施工工区	63工区 853.716m						
占用区間	③主要地方道相模原・茅ヶ崎線						
管渠築造	C						
土被り	7.987	8.030	8.067	8.076	8.100	8.102	
地盤高	5.504	5.583	5.677	5.688	5.747	5.822	
管底高	-6.833	-6.787	-6.761 -6.751	-6.729	-6.679	-6.628	
追加距離	4100.000	4150.000	4178.492	4200.000	4250.000	4300.000	
区間距離	50.000	50.000	28.492	21.508	50.000	50.000	
測点	NO. 82	NO. 83	+28.492	NO. 84	NO. 85	NO. 86	NO. 87

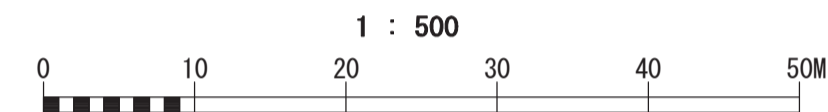
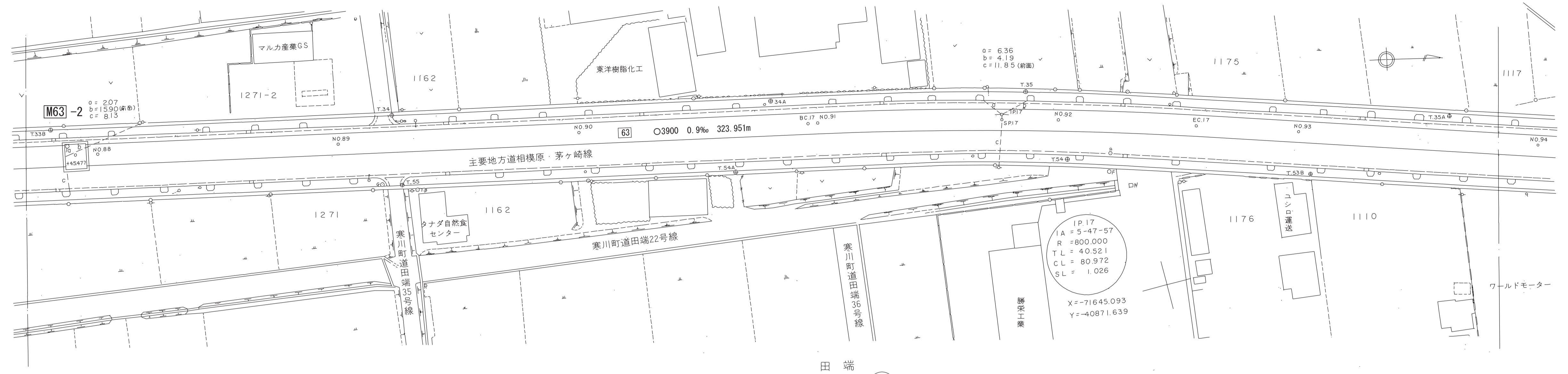
地形図
作成
年月
昭和
53
年
3
月
調整
年月
平成
7
年
2
月
ページ
22

相模川流域下水道台帳

施設平面縦断図 (図面番号 16)

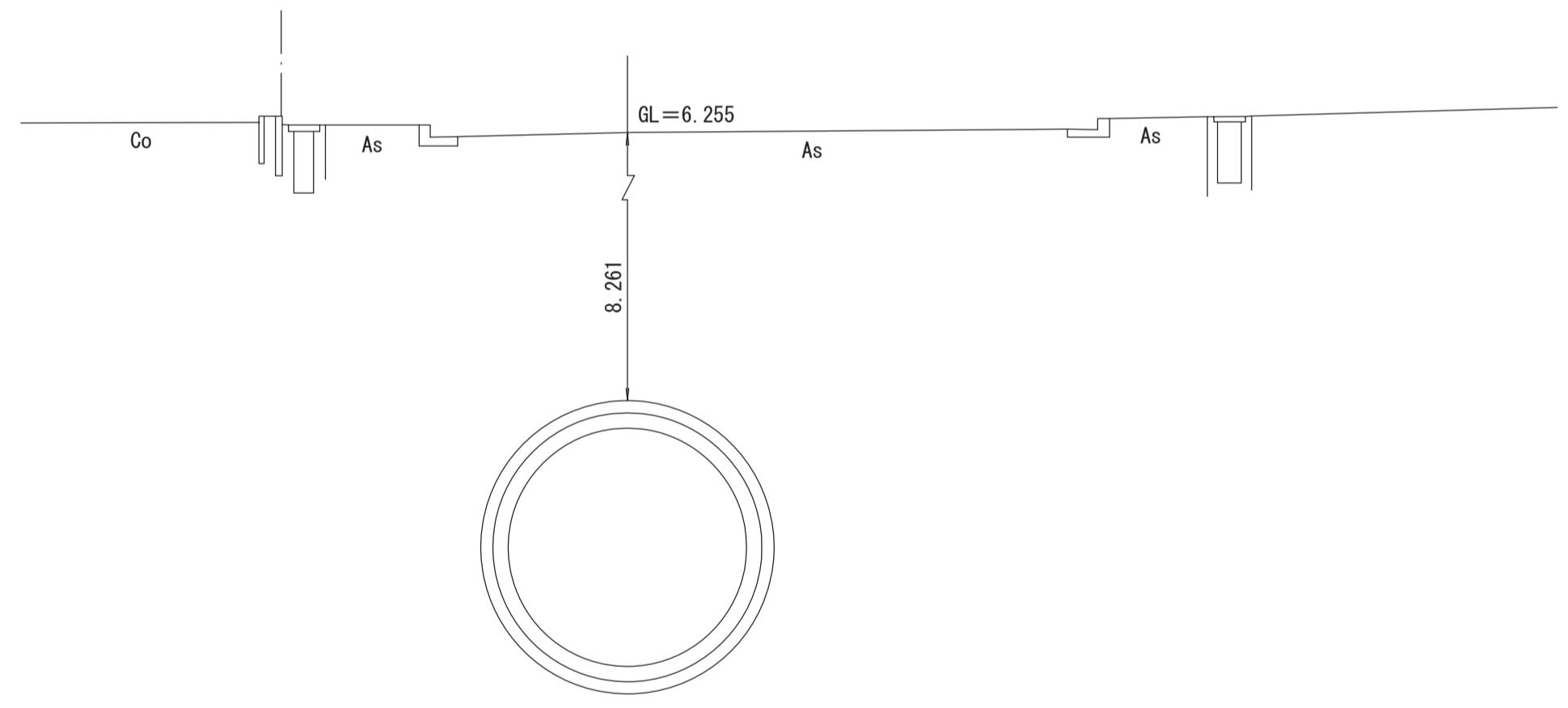
財産区分コード	大分類	中分類	小分類	整理番号
GA	管渠施設	管渠	第63工区	7

幹線名 左岸幹線



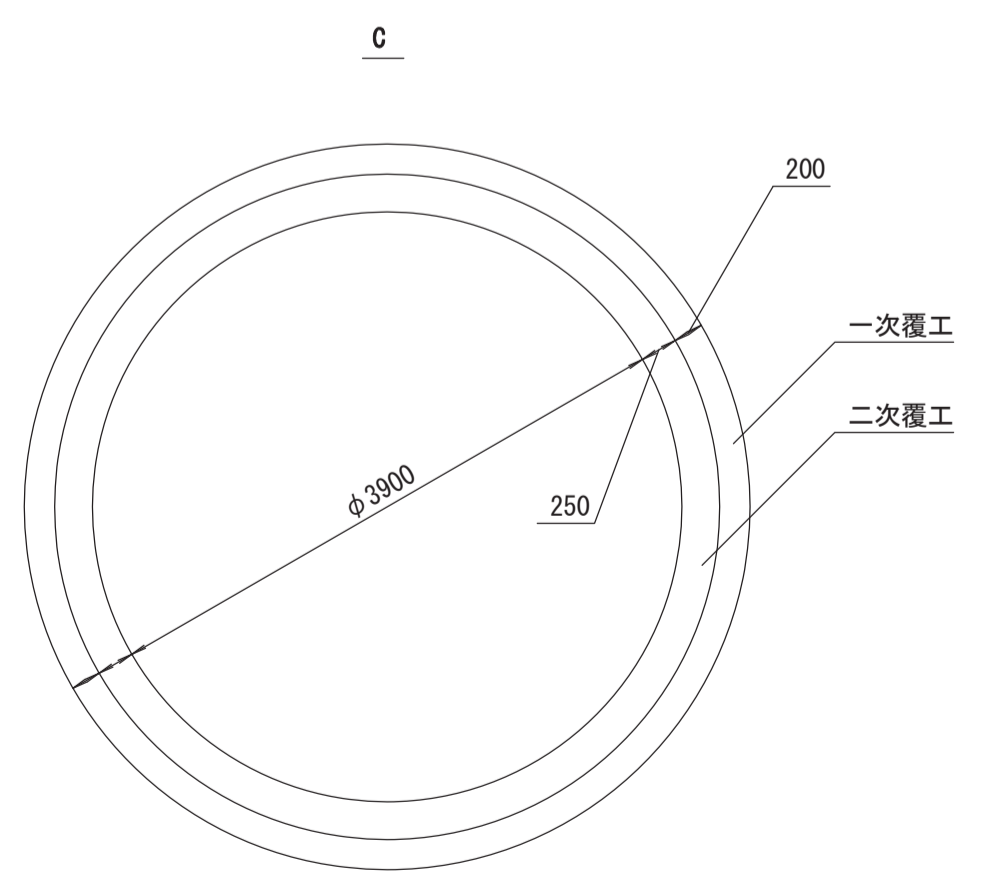
横断図 S=1:100

BC.17 (主要地方道相模原・茅ヶ崎線)

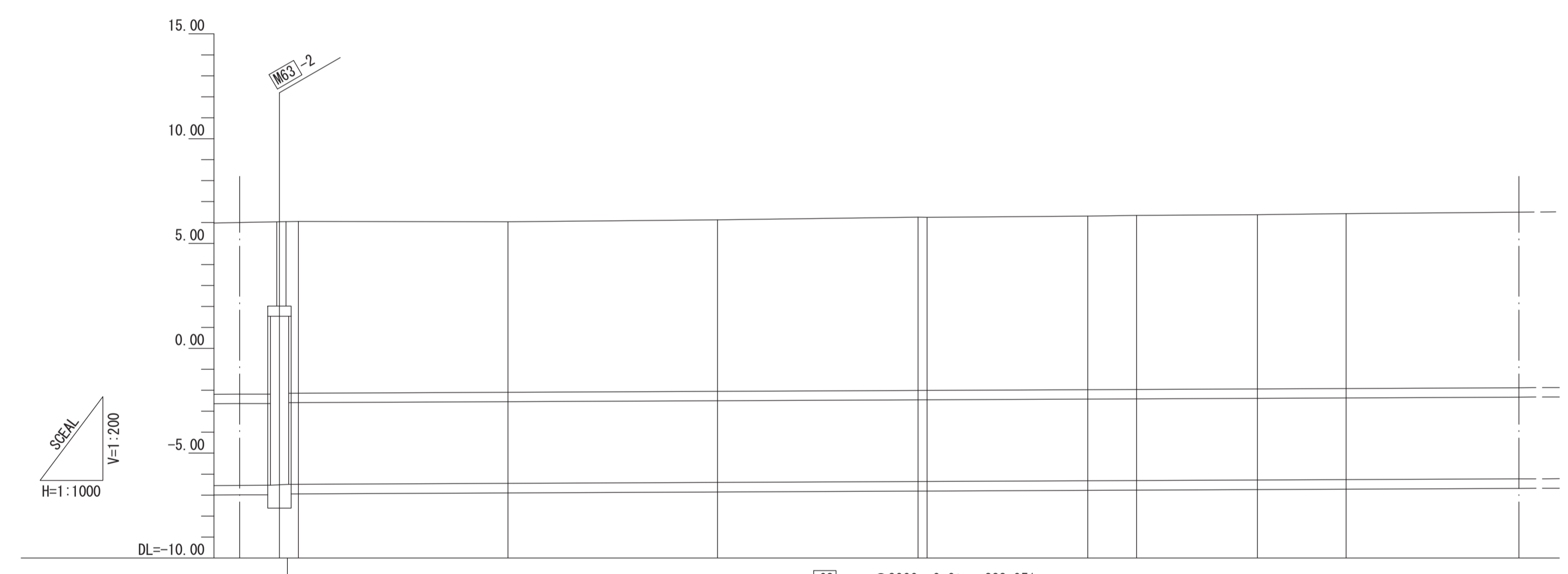


RCセグメント

管渠構造図 S=1:50



RCセグメント



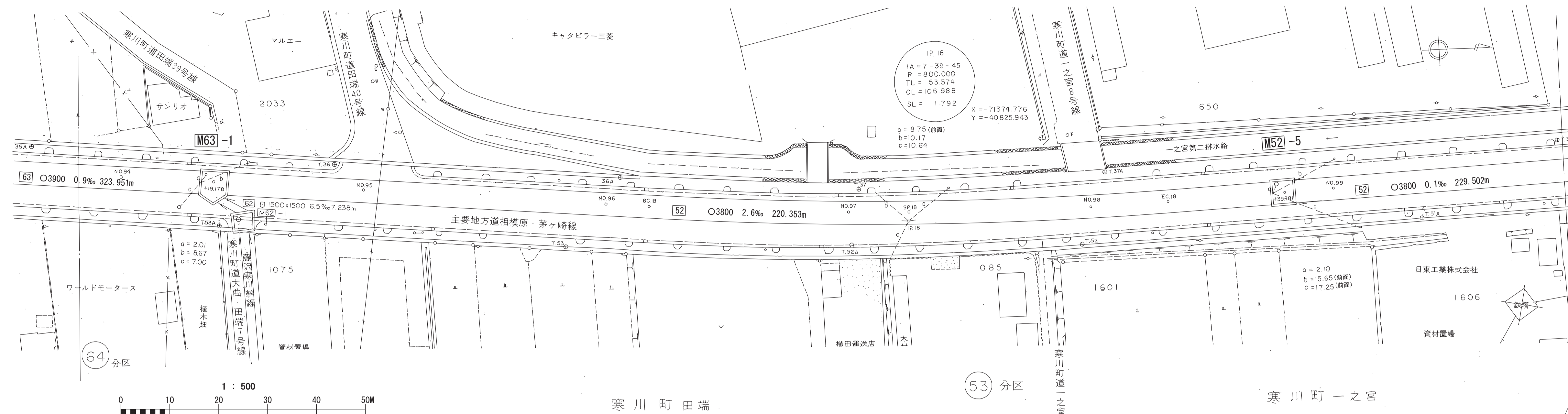
施工工区	63工区 853.716m							
占用区間	③ 主要地方道相模原・茅ヶ崎線							
管渠築造	C							
土被り	8.190	8.132	8.177	8.261	8.279	8.299	8.310	8.337
地盤高	5.985 6.052	6.039	6.128	6.255 6.288	6.309	6.340	6.376	6.422
管底高	-6.532 -6.488	-6.443	-6.399	-6.354	-6.320	-6.309	-6.284	-6.285
追加距離	45.477 4.523	4495.000	4450.000	4567.842 4567.842	4588.328	4600.000	4628.814	4650.000
区間距離	45.477 4.523	50.000	50.000	47.158	38.328	11.672	28.814	21.186
測点	+45.477 NO.88	NO.89	NO.90	NO.91	SP.17	NO.92	EG.17	NO.93

相模川流域下水道台帳

施設平面縦断図 (図面番号 17)

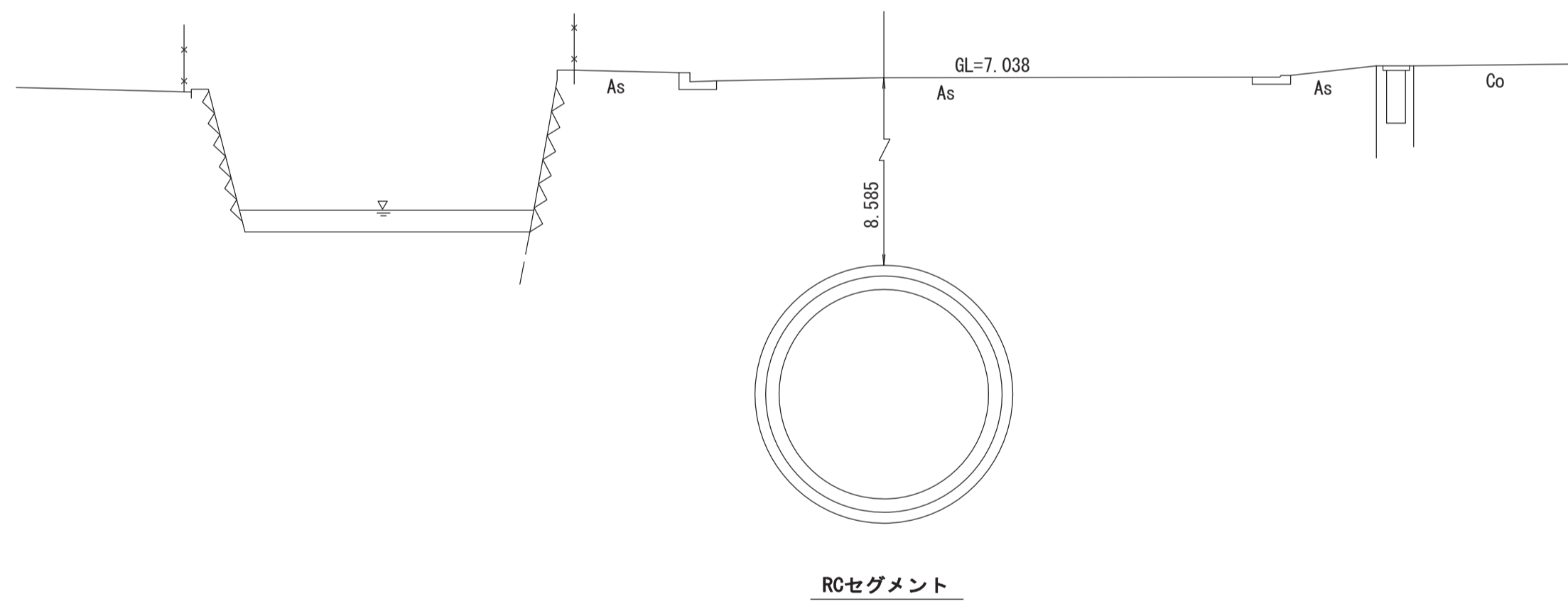
財産区分コード	大分類	中分類	小分類	整理番号
GA	管渠施設	管渠	第52工区	7,8

幹線名 左岸幹線

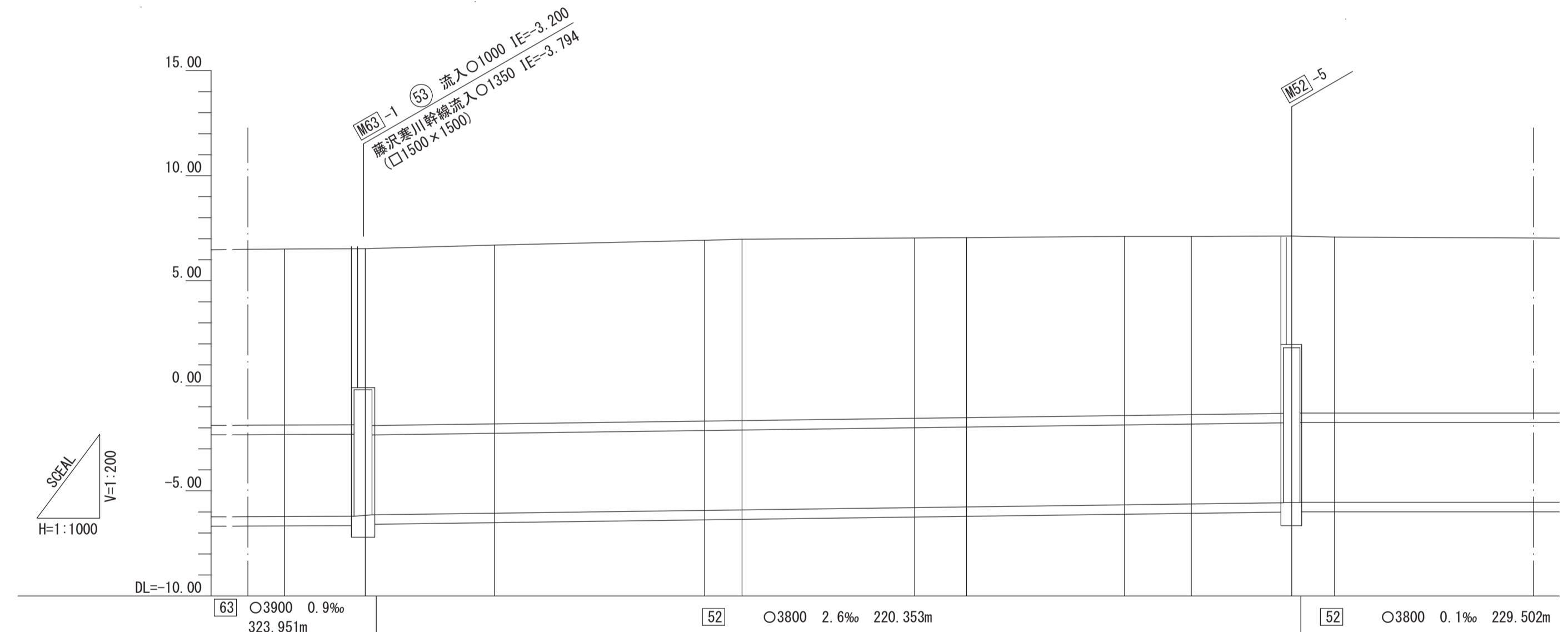
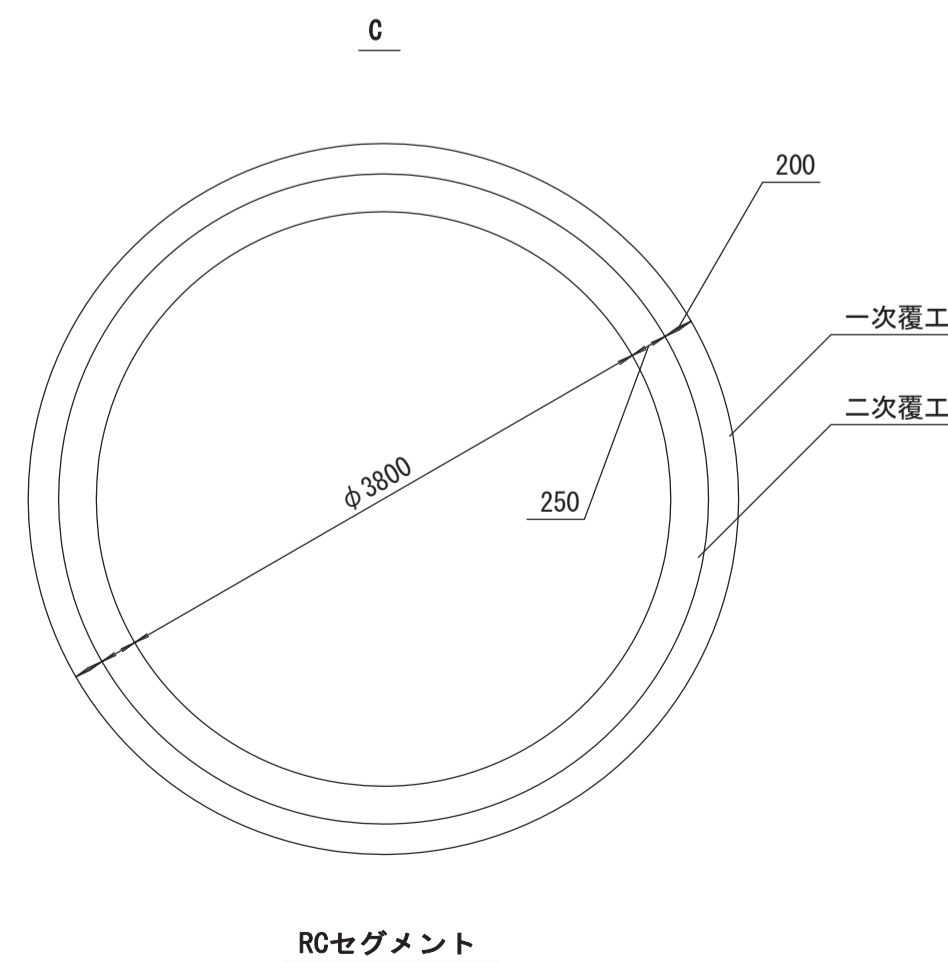


横断図 S=1:100

NO. 97 (主要地方道相模原・茅ヶ崎線)



管渠構造図 S=1:50



施工区	63工区	52工区 900.552m				
占用区間	③主要地方道相模原・茅ヶ崎線					
管渠築造	C					
土被り	8.380	8.509	8.607 8.634	8.585 8.567	8.526 8.480	8.380
地盤高	6.510 6.529	6.688	6.928 6.978	7.038 7.053	7.112 7.108	7.130 7.082
管底高	-6.220 -6.203 -6.143	-6.061	-5.929 -5.906	-5.797 -5.764	-5.664 -5.622	-5.559 -5.549 -5.548
追加距離	4700.000	4750.000	4800.000 4808.871	4850.000 4862.365	4900.000 4915.859	4939.781 4950.000
区間距離	50.000	30.822	50.000 8.871	41.129 12.365	37.635 15.859	23.922 10.219
測点	NO. 94 +19.178	NO. 95	NO. 96 BC. 18	NO. 97 SP. 18	NO. 98 EC. 18	+39.781 NO. 99