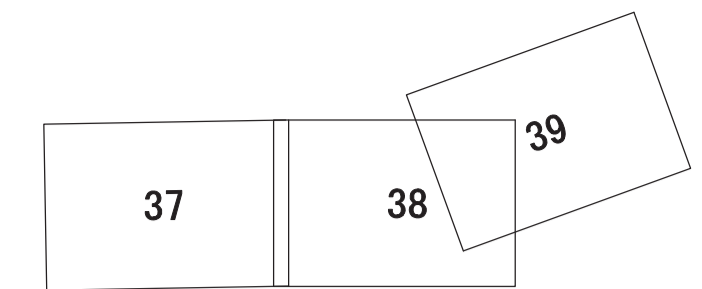


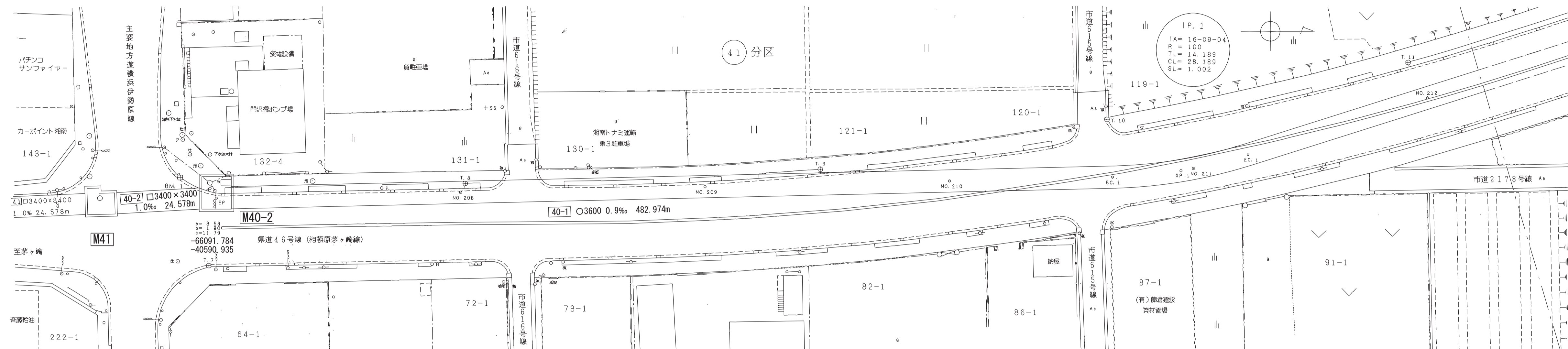
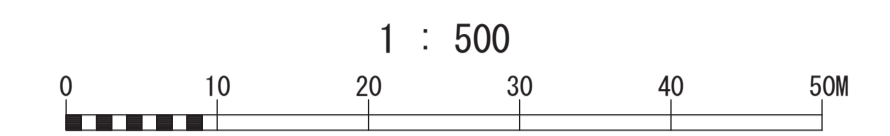
# 相模川流域下水道台帳

## 施設平面縦断図 ( 図面番号 38 )

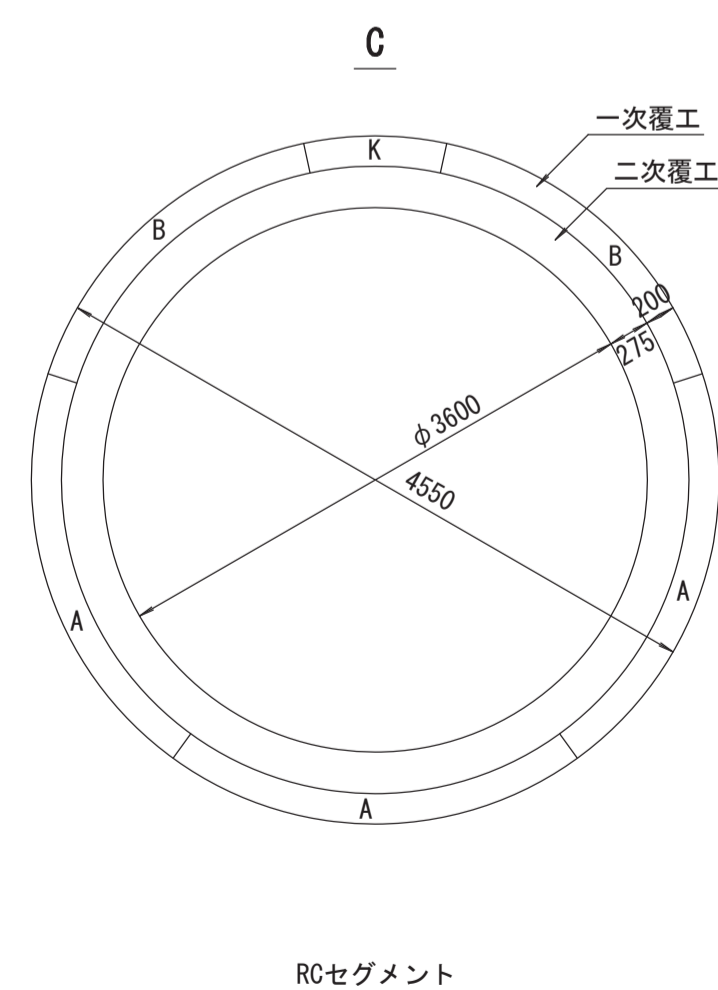
財産区分コード	大分類	中分類	小分類	整理番号
GA	管渠施設	管渠	第41-2工区 40	16.17



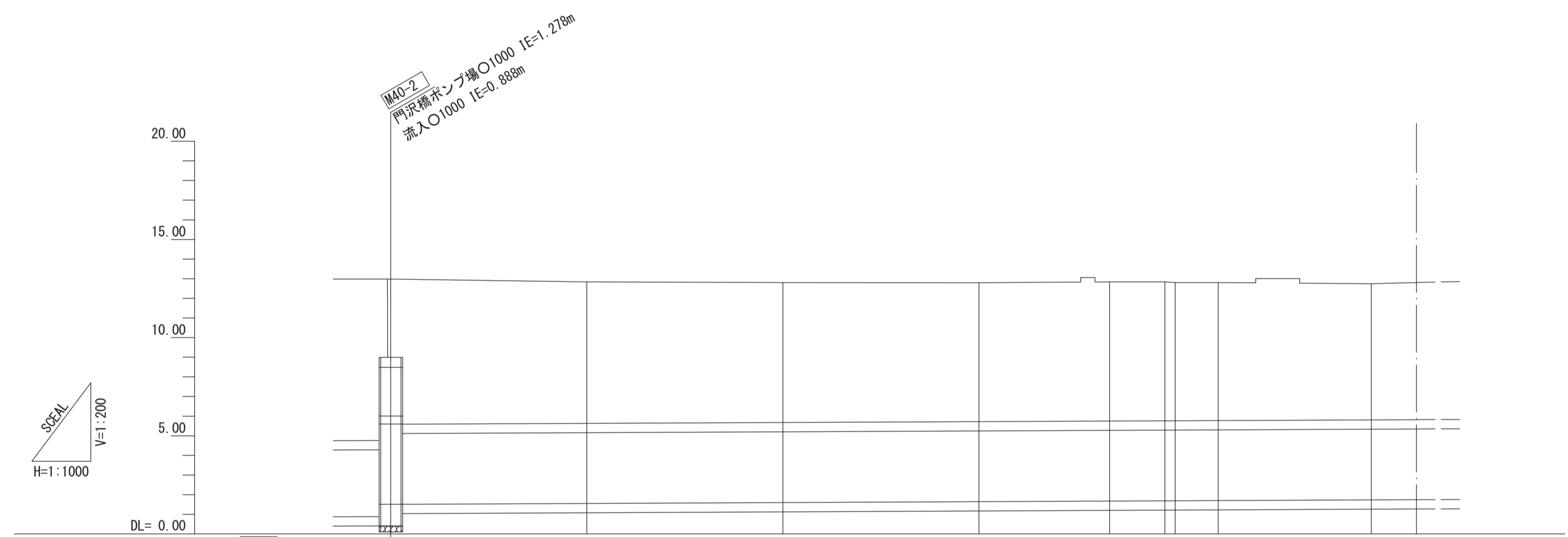
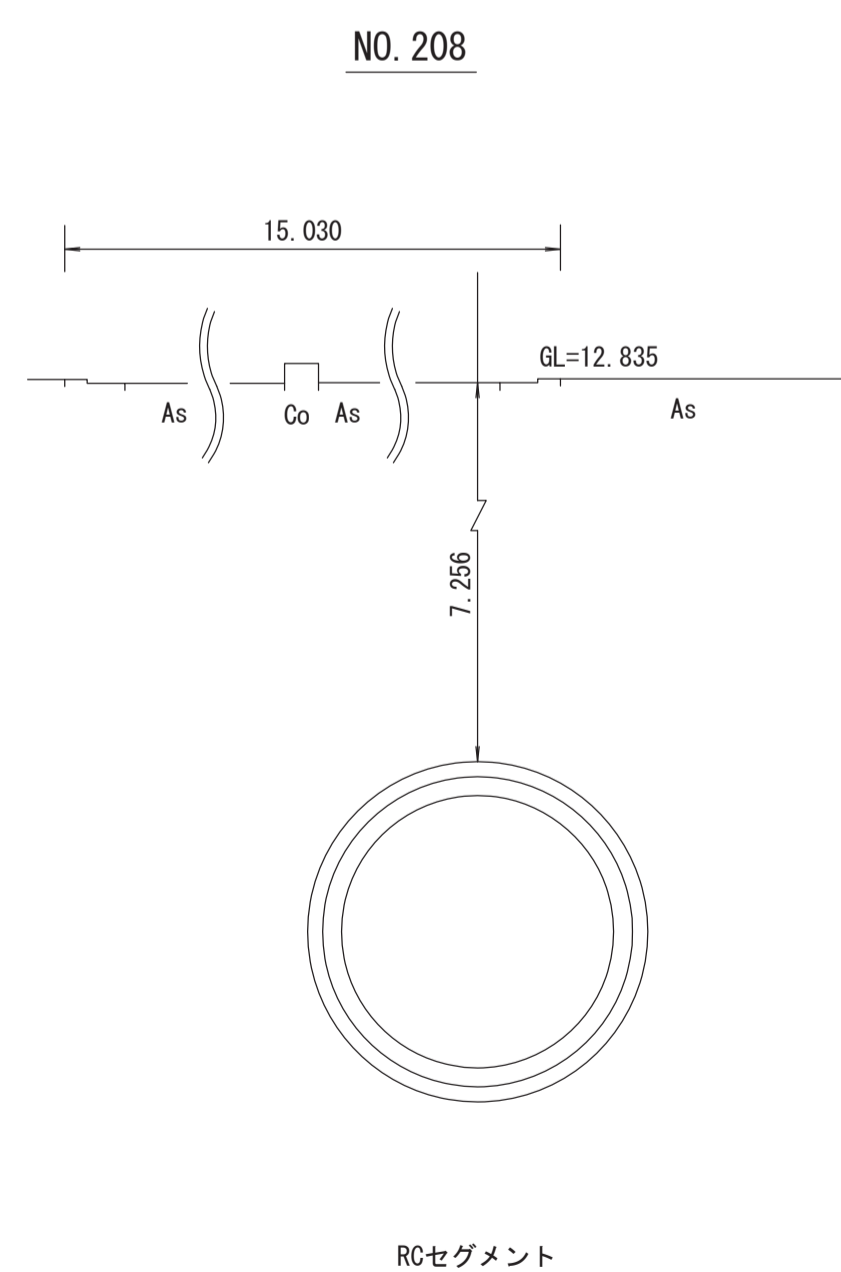
幹線名 左岸幹線



管渠構造図 S=1:50



横断面図 S=1:100

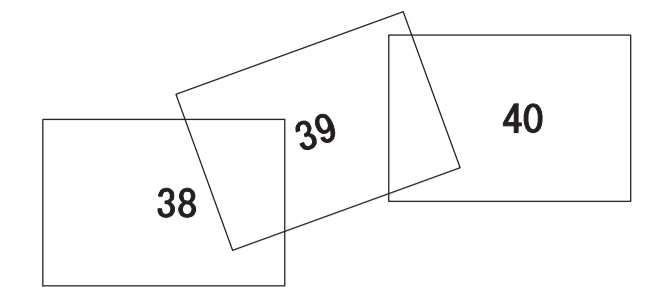


施工区	41-2工区 24.578m		40工区 482.974m					
	24.578m		(20) 県道46号線(相模原茅ヶ崎線)					
管渠築造	C							
土被り		7.256	7.181	7.129	7.139	7.095	7.094	6.984
地盤高	12.985	12.835	12.805	12.798	12.888	12.808	12.818	12.743
管底高	0.888 1.559	1.554	1.599	1.644	1.674	1.687 1.689	1.689	1.734
追加距離	0.000	10373.422	10423.422	10473.422	10523.422	10556.733	10570.827 10573.422	10623.422
区間距離	0.000	50.000	50.000	50.000	33.311	14.094 2.585	11.000	39.000
測点	EP M40-2	No. 208	No. 209	No. 210	BC. 1	SP. 1 No. 211	EC. 1	No. 212

地形図作成年月  
昭和54年3月  
調整年月  
平成16年3月  
ページ  
8

# 相模川流域下水道台帳

## 施設平面縦断図 ( 図面番号 39 )

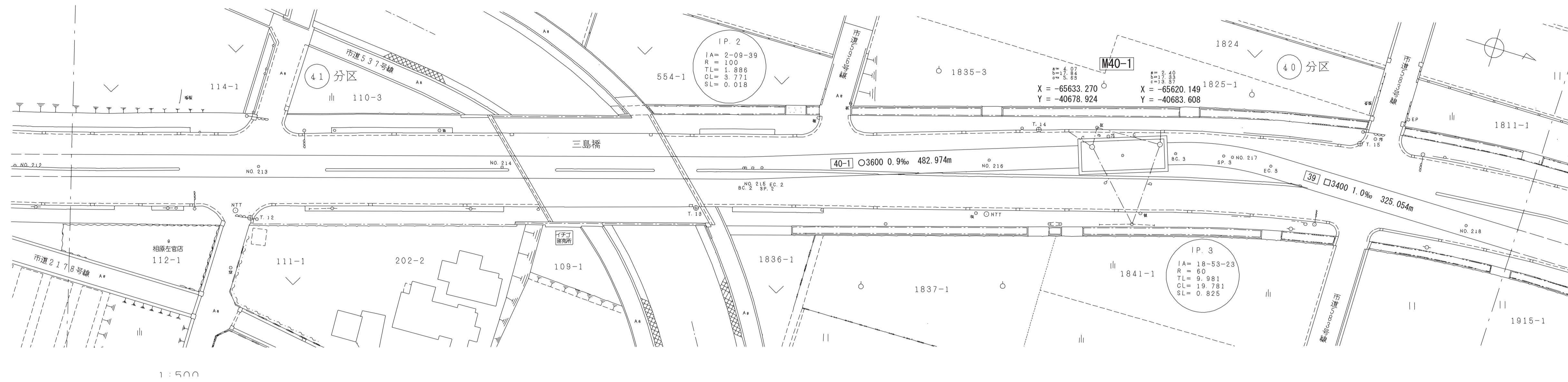


幹線名 左岸幹線

1 : 500

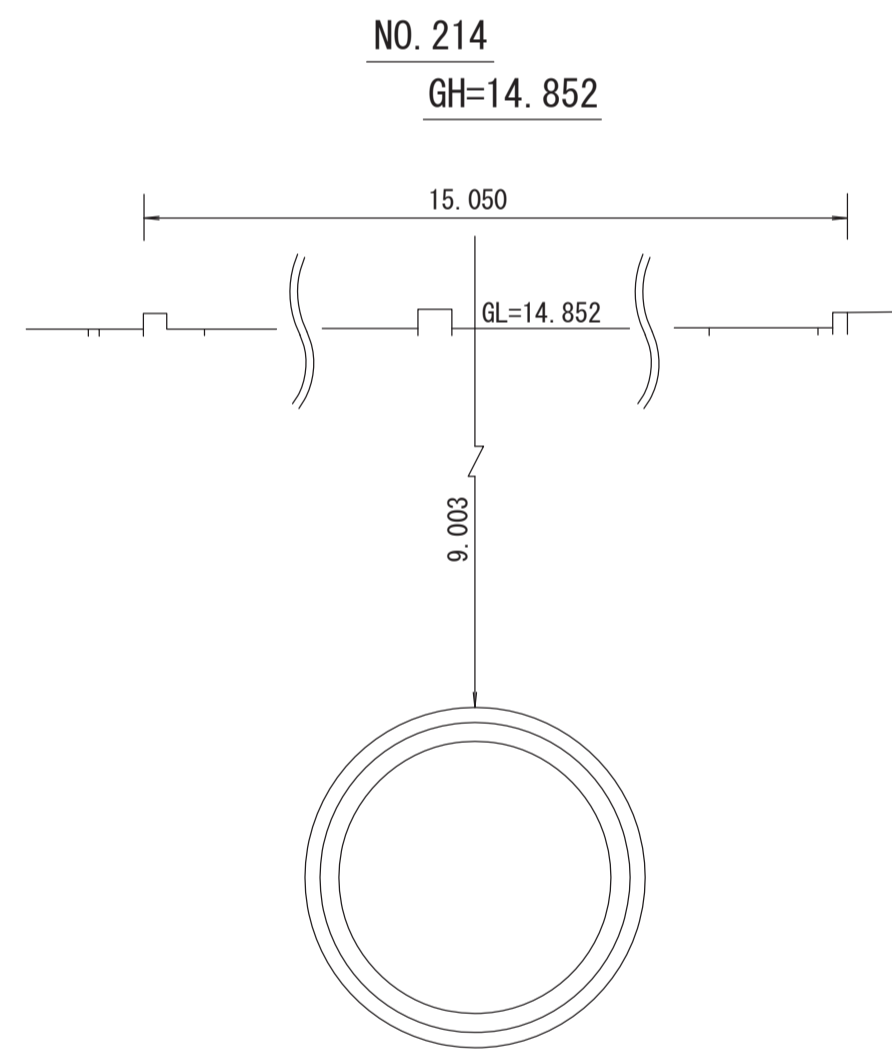


財産区分コード	大分類	中分類	小分類	整理番号
GA	管渠施設	管渠	第40工区 39-5	17, 18

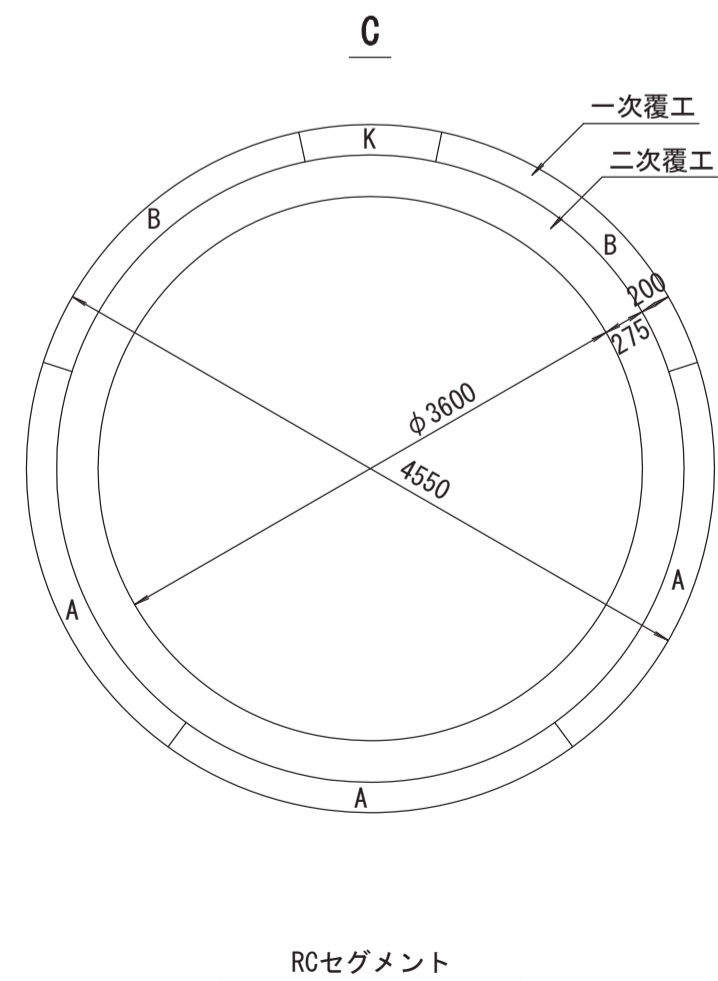


1 : 500

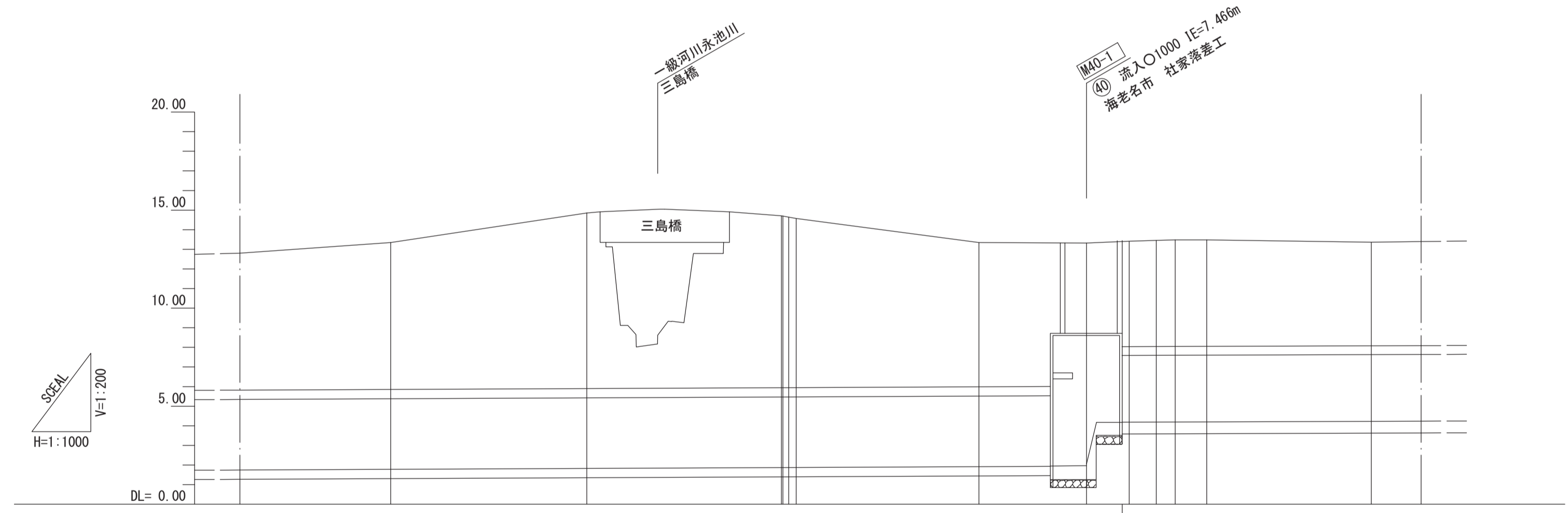
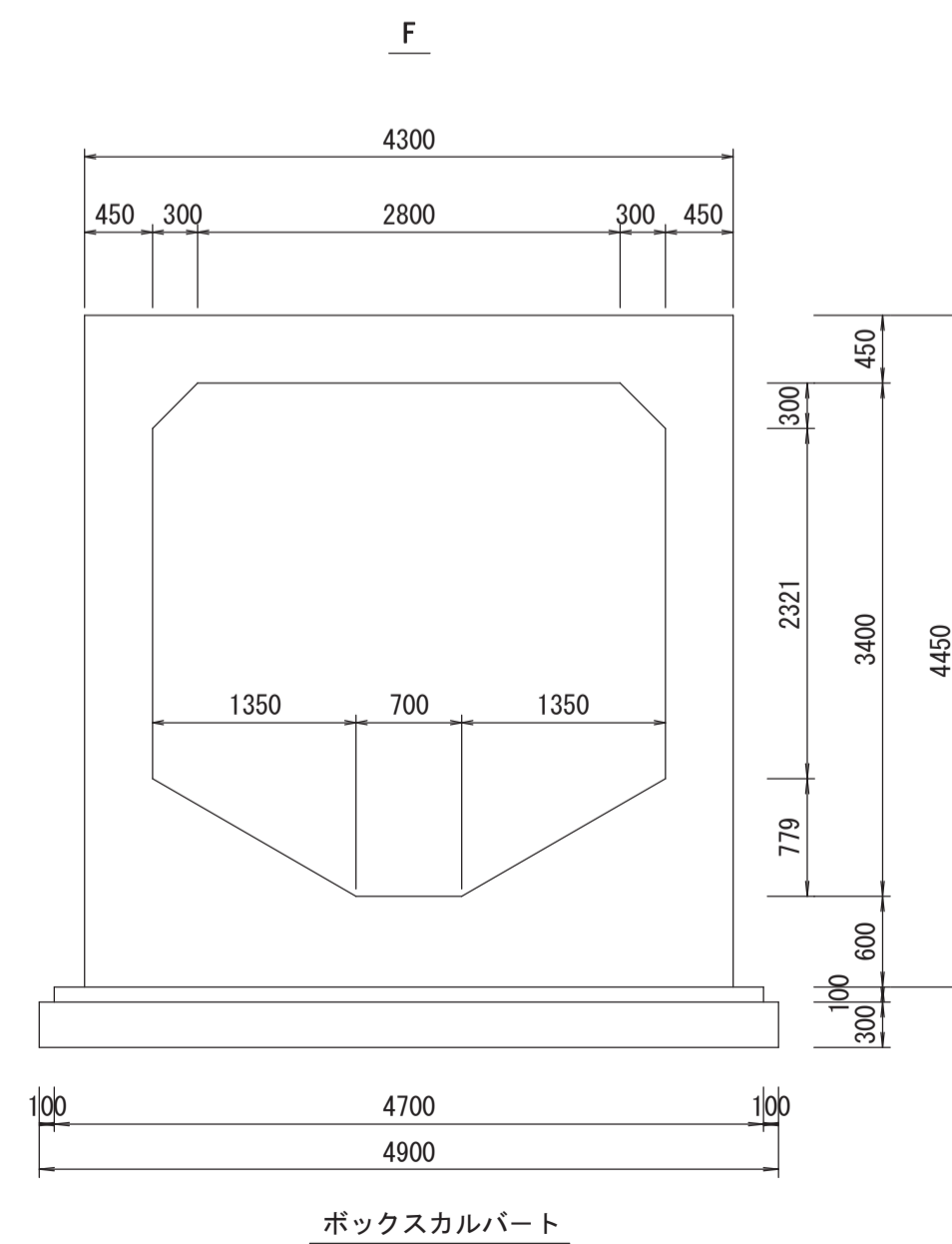
横断図 S=1:100



管渠構造図 S=1:50



管渠構造図 S=1:50



施工区	40工区 482.974m		39-5工区 237.276m	
	②0 県道46号線(相模原茅ヶ崎線)		②0 県道46号線(相模原茅ヶ崎線)	
占用区間	②1 一級河川永池川		②0 県道46号線(相模原茅ヶ崎線)	
管渠築造	C		F	
土被り	7.539	9.003	8.748 8.747 8.675	7.403
地盤高	13.349	14.852	14.712 14.692 14.642 14.572	13.342
管底高	1.779	1.824	1.869 1.869 1.870	1.914
追加距離	10673.422	10723.422	10773.018 10773.422 10774.909 10776.789	10850.846
区間距離	50.000	50.000	49.596 0.404 1.481 1.886	46.633
測点	No. 213	No. 214	BC 2.15 No. 215 SP 3 No. 217 EC 3	No. 218

地形図  
作成  
年月  
昭和  
54  
年  
3  
月  
調整  
年月  
平成  
16  
年  
3  
月  
ページ  
9