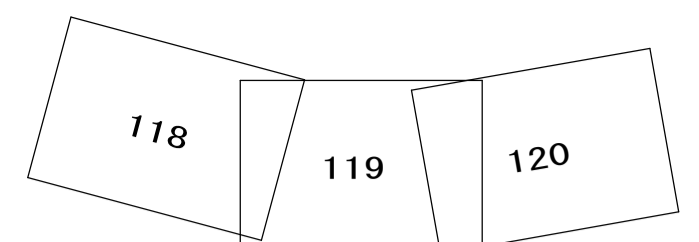


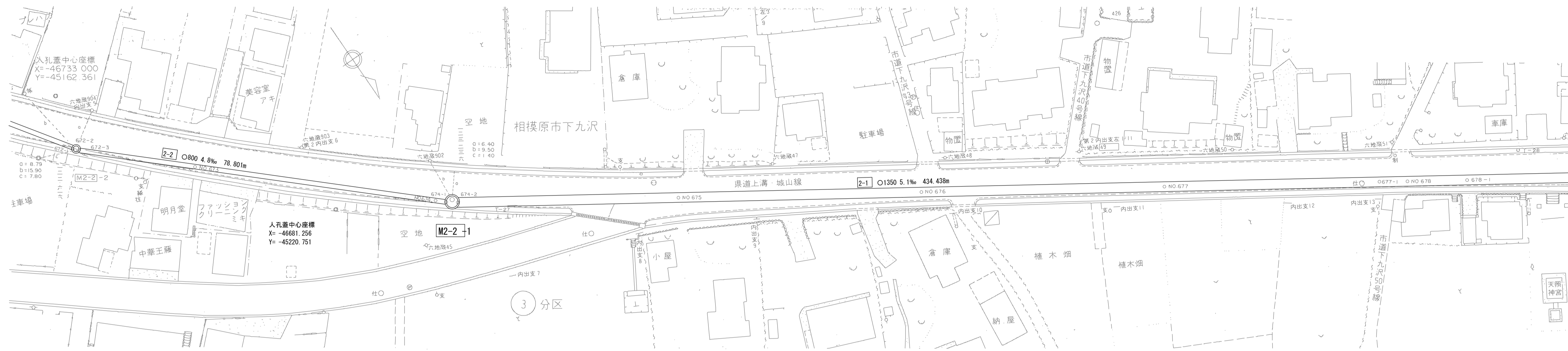
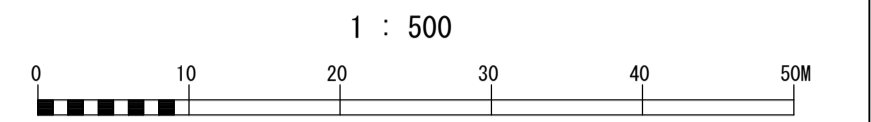
相模川流域下水道台帳

施設平面縦断図 (図面番号 119)

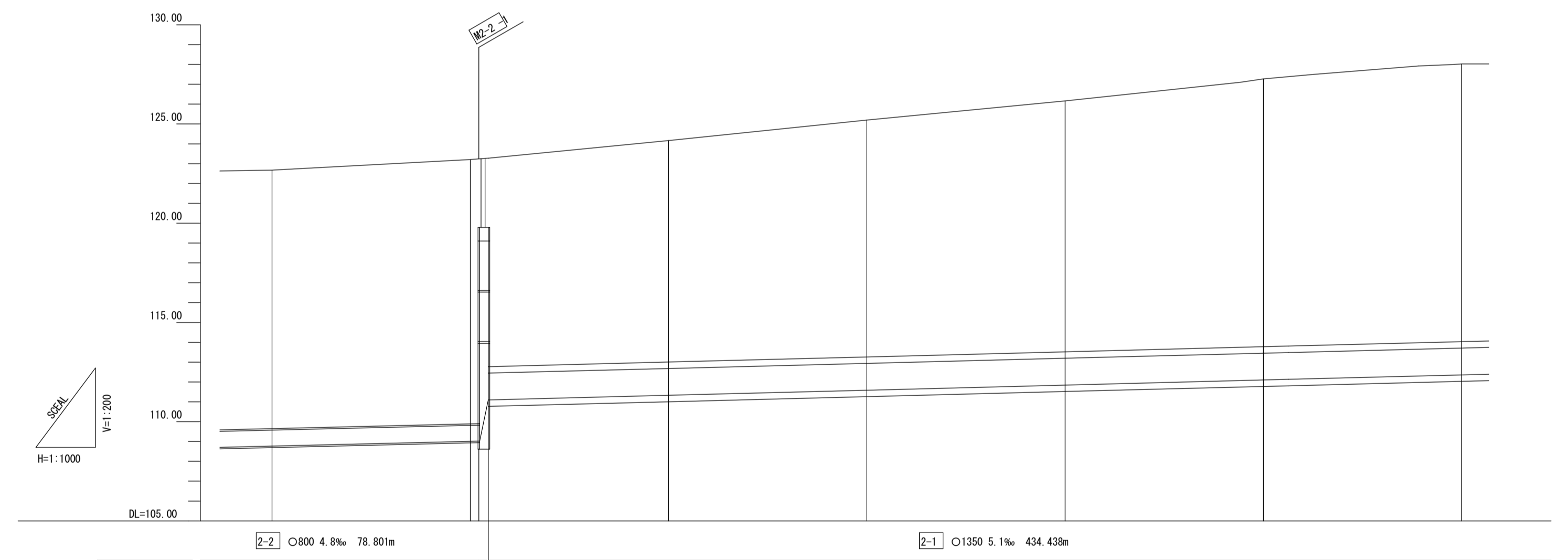
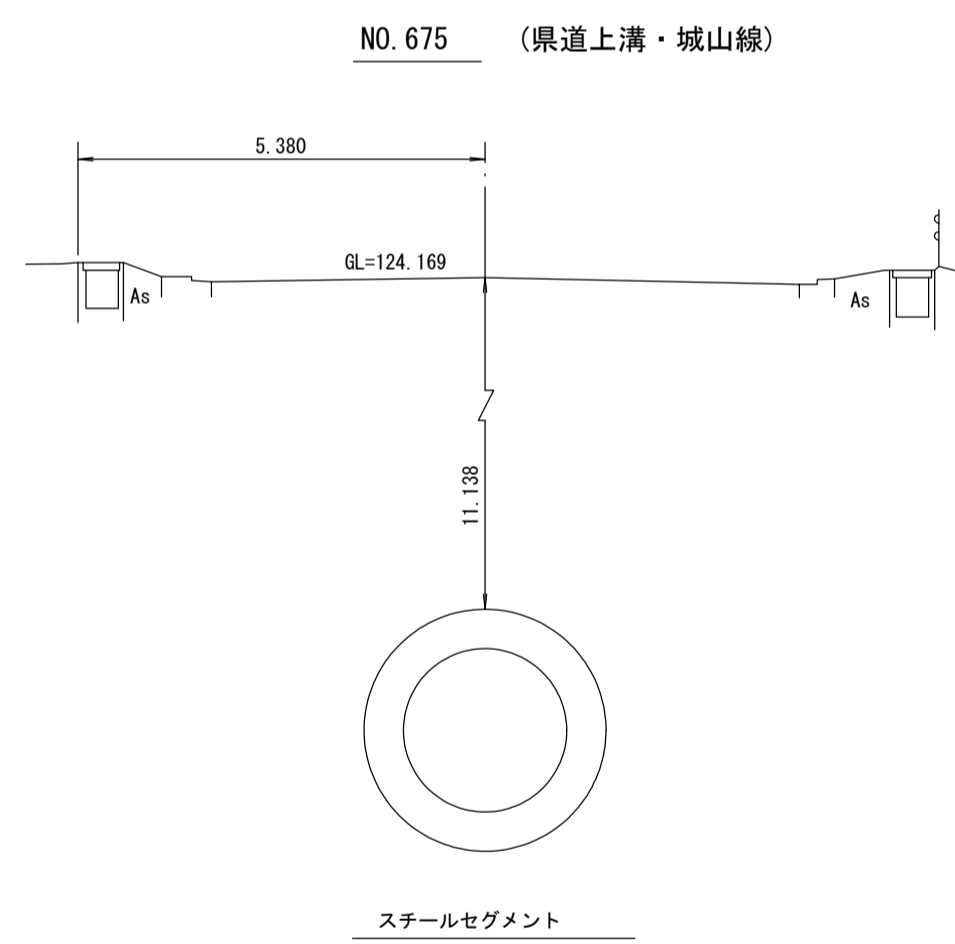


幹線名 左岸 幹線

財産区分コード	大分類	中分類	小分類	整理番号
GA	管渠施設	管渠	第 2-2 区 2-1 区	87.88



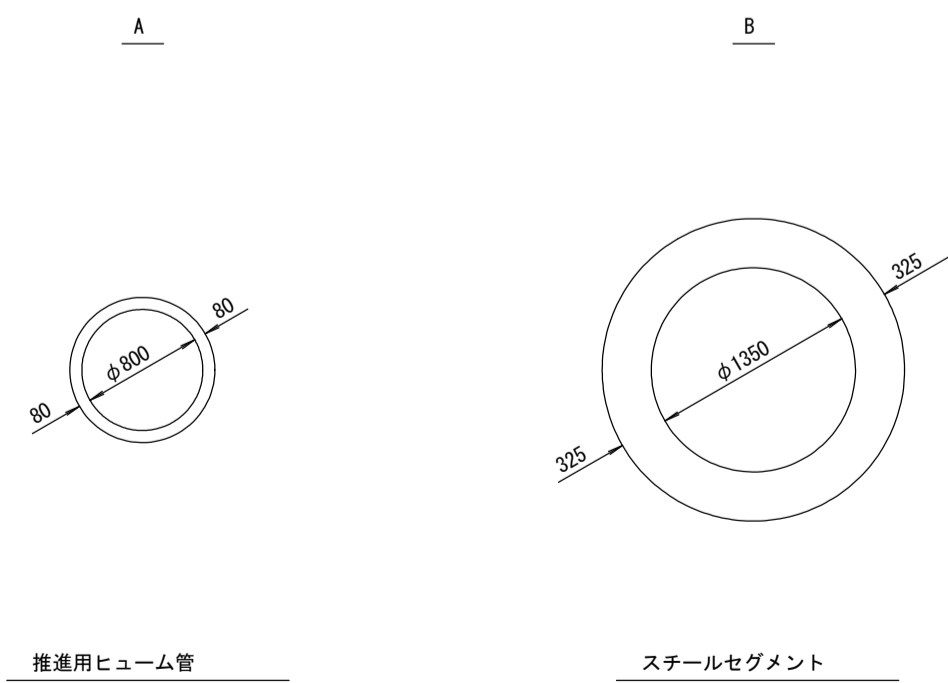
横断面図 S=1:100



測点座標値

点名	X	Y
M2-2-2	-46733.000	-45162.361
M2-2-1	-46681.256	-45220.751
T-27	-46675.378	-45226.938
T-28	-46566.255	-45407.826
672-1	-46733.775	-45162.173
672-2	-46733.255	-45162.538
672-3	-46732.882	-45162.956
NO.673	-46716.607	-45180.880
NO.674	-46682.996	-45217.897
674-1	-46681.542	-45219.499
674-2	-46680.087	-45221.379
NO.675	-46655.370	-45259.532
NO.676	-46628.185	-45301.496
NO.677	-46601.000	-45343.460
677-1	-46576.955	-45380.576
NO.678	-46573.795	-45385.411
678-1	-46567.080	-45395.684

管渠構造図 S=1:50

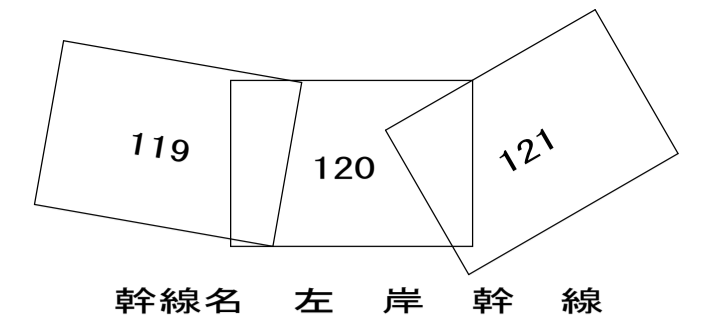


施工区	2-2区 L=180.503m		2-1区 L=1143.772m				
	30 国道上溝・城山線						
占用区間	A						
管渠築造	B						
土被り	13.021	13.317	11.138	11.884	12.558	13.418	13.997
地盤高	122.671	123.209 123.242 123.274	124.169	125.202	126.163	127.104 127.273	127.481 127.927 128.093 128.027
管底高	108.770	109.012 109.022 111.095	111.395	111.643	111.930	112.173 112.180	112.295 112.542 112.555
追加距離	33673.422	33723.422 33725.986 33721.863	33773.422	33823.422	33873.422	33917.647 33923.422	33962.677 33971.625 33973.422
区間距離	24.210	50.000 2.184 2.371	45.459	50.000	50.000	44.225 5.775	26.831 8.858 1.837
測点	No.673	No.674 674-1 674-2	No.675	No.676	No.677	677-1 No.678	678-1 678-2 678-3 No.679

地形図
作成
年月
平成
2
年
3
月
調整
年月
平成
年
月
ページ

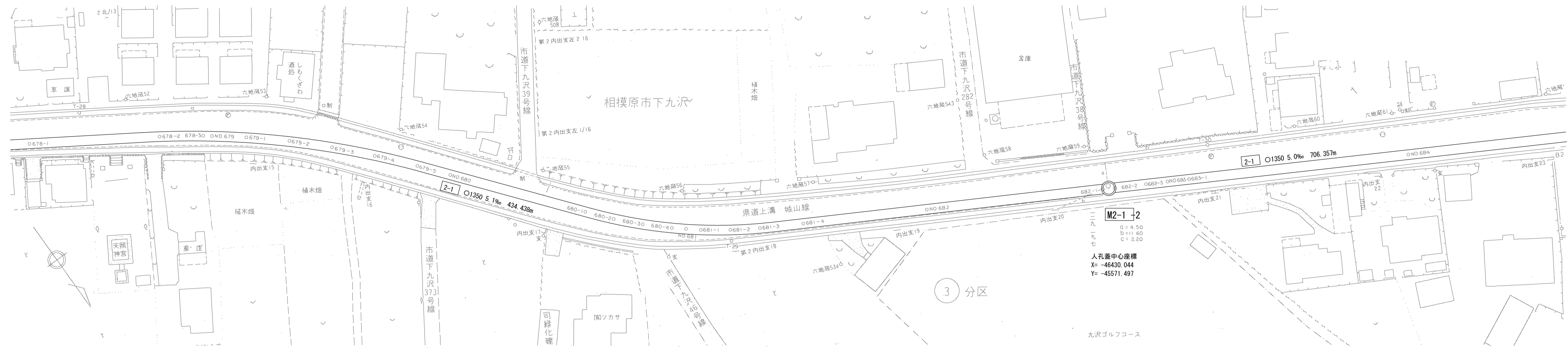
相模川流域下水道台帳

施設平面縦断面図 (図面番号 120)



幹線名 左岸 幹線

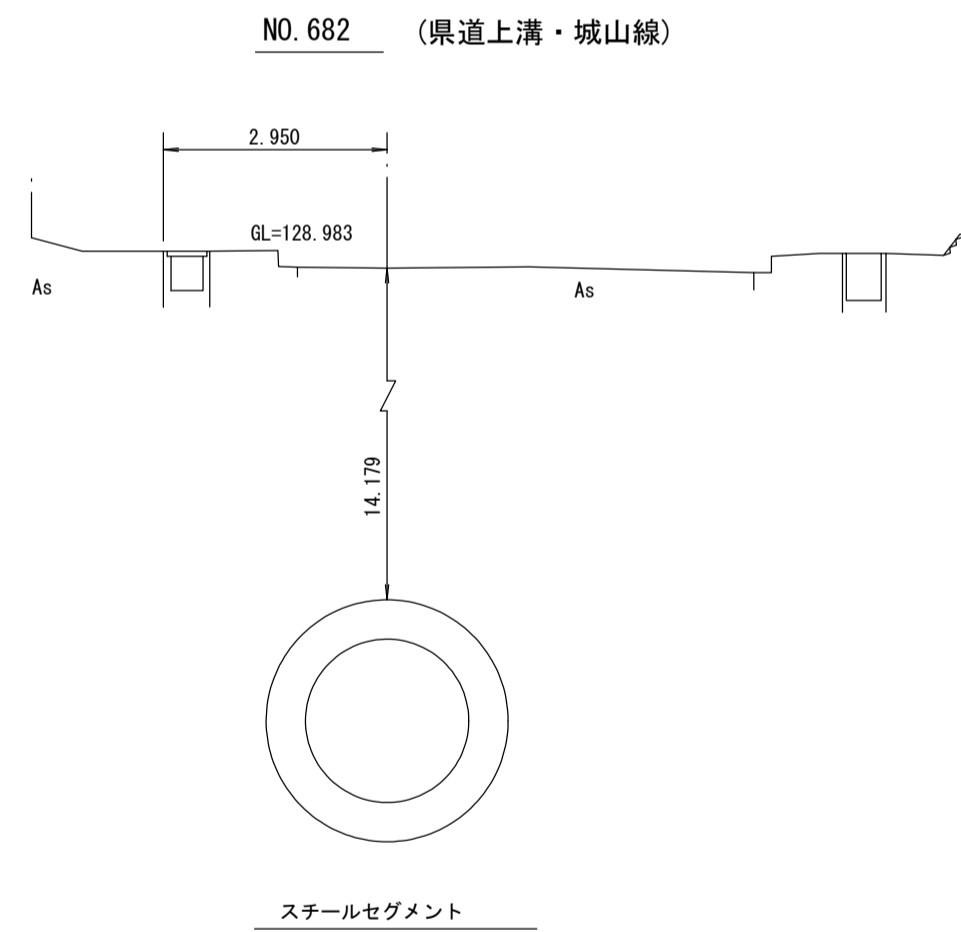
1 : 500



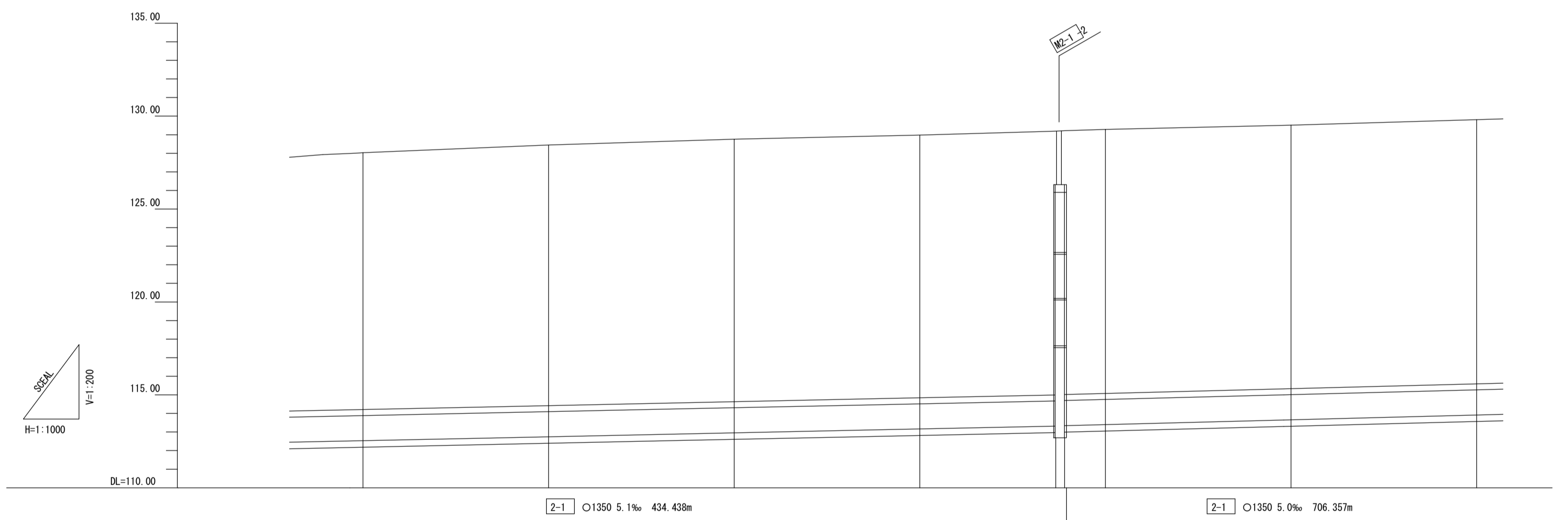
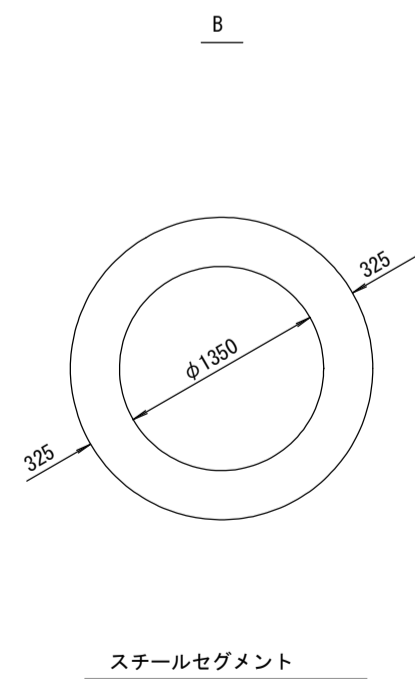
測点座標値

点名	X	Y	点名	X	Y
T-28	-46566.255	-45407.826	680-2	-46484.146	-45484.620
T-29	-46466.190	-45501.653	680-3	-46479.756	-45488.840
M2-1-2	-46430.044	-45571.497	680-4	-46475.640	-45493.271
T-30	-46425.311	-45592.616	NO.681	-46473.779	-45495.523
678-1	-46567.080	-45395.684	681-1	-46471.774	-45497.948
678-2	-46552.674	-45418.438	681-2	-46468.238	-45502.841
678-3	-46547.572	-45425.802	681-3	-46464.971	-45507.961
NO.679	-46546.447	-45427.254	681-4	-46460.485	-45515.768
679-1	-46542.095	-45432.876	NO.682	-46447.928	-45538.236
679-2	-46536.239	-45439.641	682-1	-46430.074	-45570.184
679-3	-46530.045	-45446.047	682-2	-46428.916	-45572.264
679-4	-46523.490	-45452.176	682-3	-46425.754	-45578.006
679-5	-46516.675	-45458.049	NO.683	-46423.574	-45581.904
NO.680	-46511.191	-45462.498	683-1	-46421.352	-45585.879
680-1	-46488.713	-45480.737	NO.684	-46399.118	-45625.515

横断面 S=1:100



管渠構造図 S=1:50

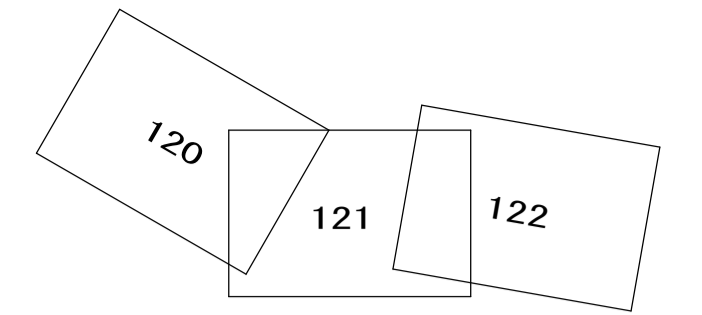


施工区	2-1区 L=1143.772m									
占用区間	30 県道上溝・城山線									
管渠築造	B									
土被り										
地盤高										
管底高										
追加距離										
区間距離										
測点										

地形図
作成
年月
平成
2
年
3
月
調整
年月
平成
年
月
ページ
25

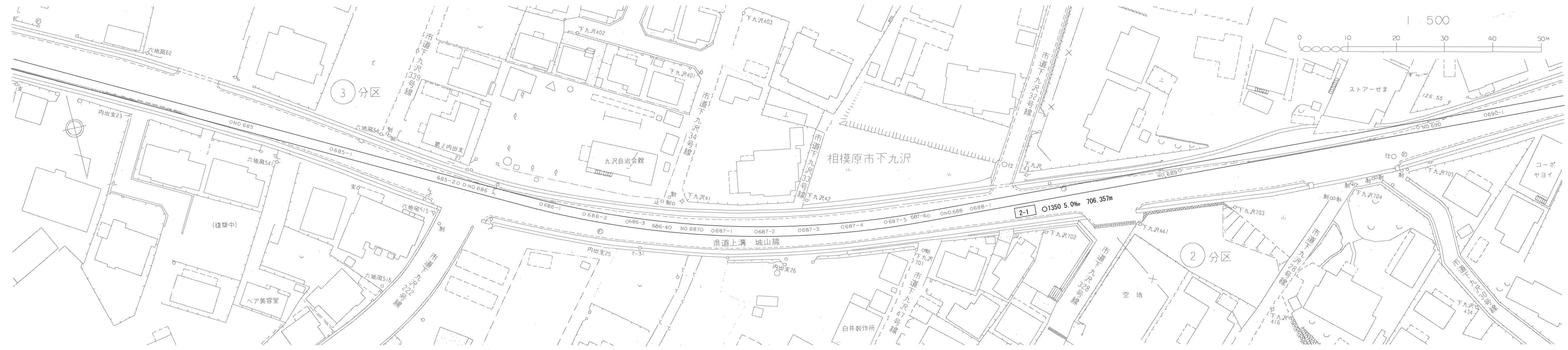
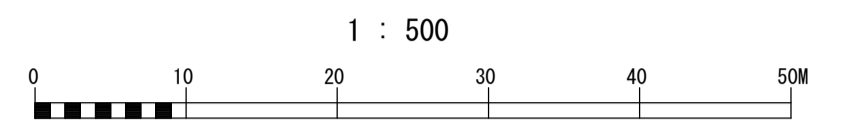
相模川流域下水道台帳

施設平面縦断面図 (図面番号 121)



幹線名 左岸幹線

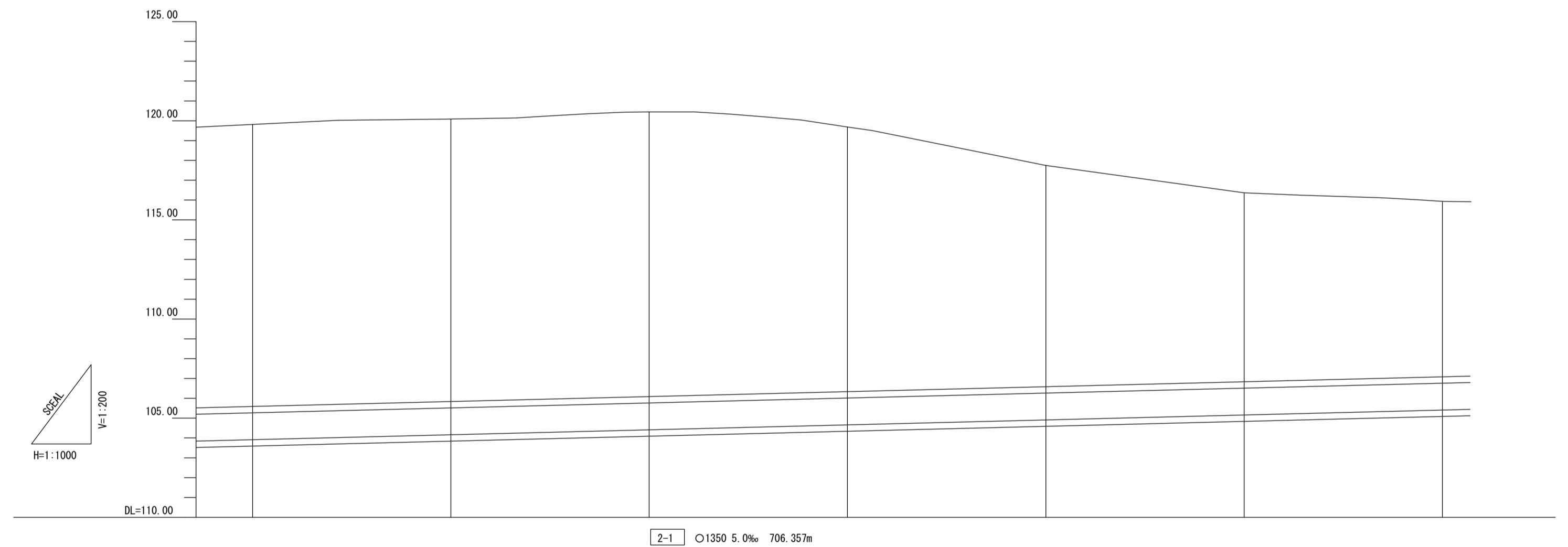
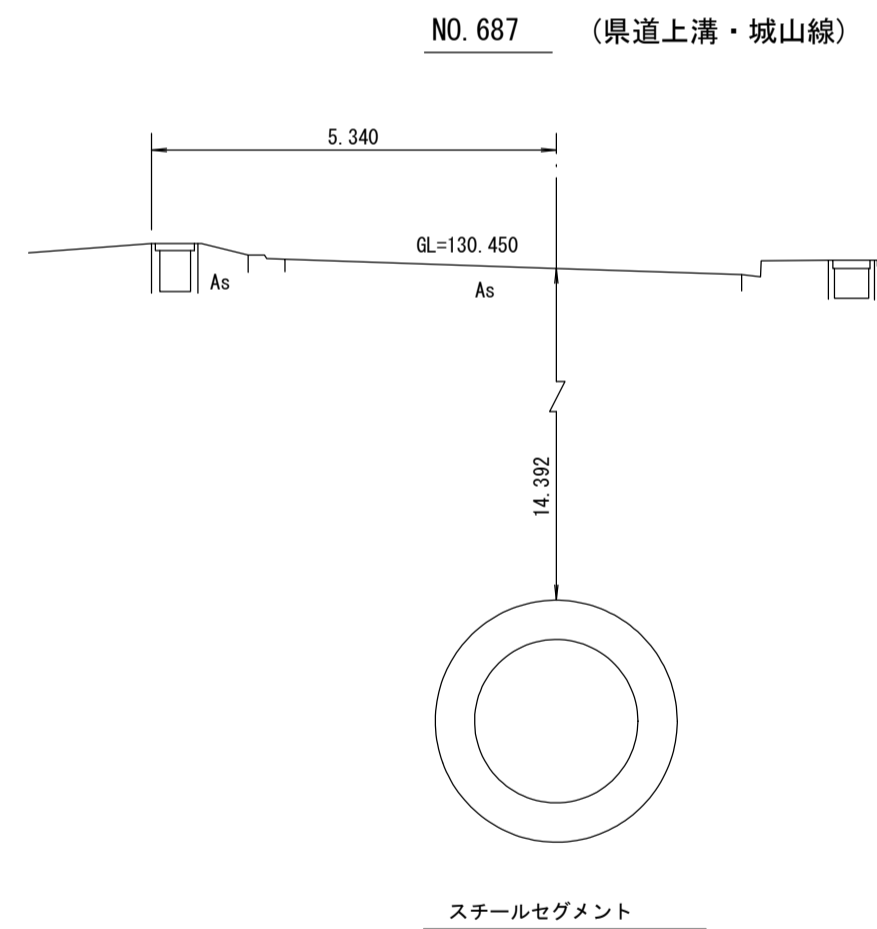
財産区分コード	大分類	中分類	小分類	整理番号
GA	管渠施設	管渠	第2-1工区	88



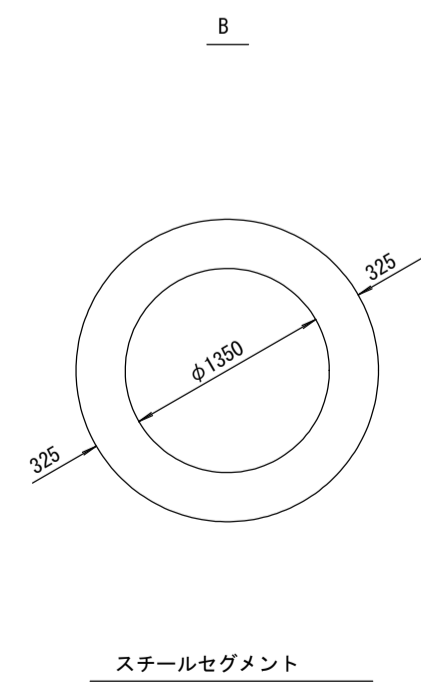
測点座標値

点名	X	Y
T-31	-46328.438	-45744.622
NO 685	-46374.657	-45669.123
685-1	-46364.089	-45687.962
685-2	-46350.768	-45711.461
NO 686	-46350.106	-45712.680
686-1	-46342.277	-45727.105
686-2	-46338.059	-45735.166
686-3	-46334.306	-45743.323
686-4	-46331.001	-45751.651
NO 687	-46328.868	-45757.844
687-1	-46328.082	-45760.125
687-2	-46325.657	-45768.691
687-3	-46323.703	-45777.475
687-4	-46322.153	-45786.298
687-5	-46320.939	-45795.163
687-6	-46319.943	-45804.069
NO 688	-46319.716	-45806.879
688-1	-46319.218	-45813.059
NO 689	-46316.104	-45856.748
NO 690	-46312.549	-45906.622
690-1	-46311.540	-45920.776

横断面図 S=1:100



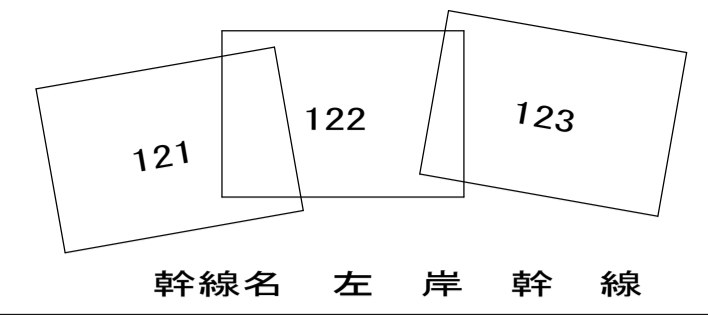
管渠構造図 S=1:50



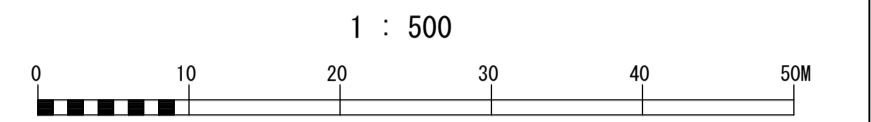
施工工区	2-1工区 L=1143.772m														
占用区間	(30) 県道上溝・城山線														
管渠構造	B														
土被り	14.219		14.297			14.392			13.369			11.197		9.598	8.851
地盤高	129.811	130.020	130.080	130.092	130.145	130.251	130.351	130.425	130.450	130.476	130.446	130.334	130.195	130.039	127.743
管底高	113.917	114.035	114.113	114.120	114.207	114.233	114.279	114.338	114.383	114.409	114.443	114.468	114.541	114.582	114.871
追加距離	34273.422	34295.023	34322.055	34323.422	34339.835	34348.933	34357.912	34366.872	34373.422	34375.859	34384.737	34393.736	34402.694	34411.642	34420.603
区間距離	50.000	21.601	27.012	1.387	16.413	9.888	8.979	8.960	6.550	2.413	8.902	8.999	8.958	8.948	8.951
測点	No. 685	685-1	685-2 No. 686	686-1	686-2	686-3	686-4	No. 687 687-1	687-2	687-3	687-4	687-5	687-6 No. 688	688-1	No. 689

相模川流域下水道台帳

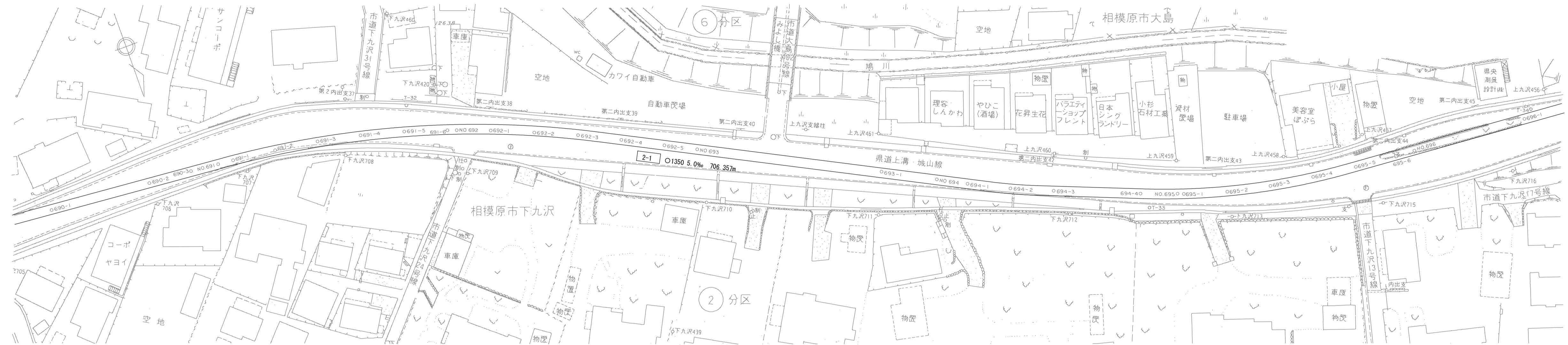
施設平面縦断図 (図面番号 122)



幹線名 左岸 幹線



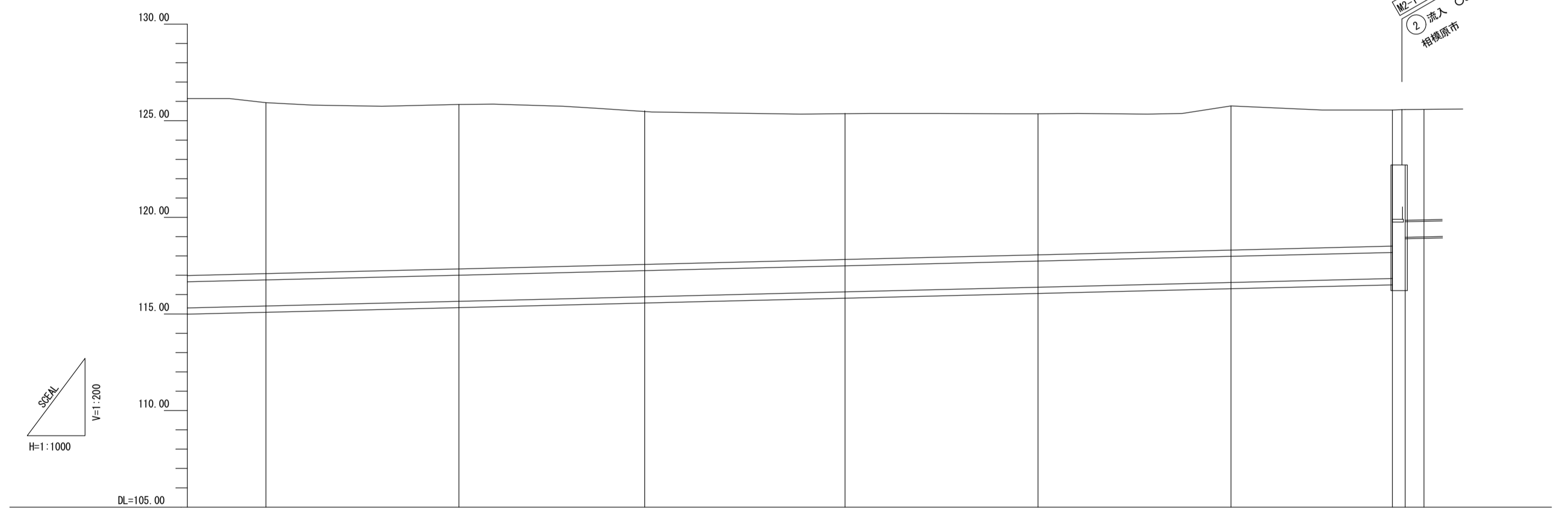
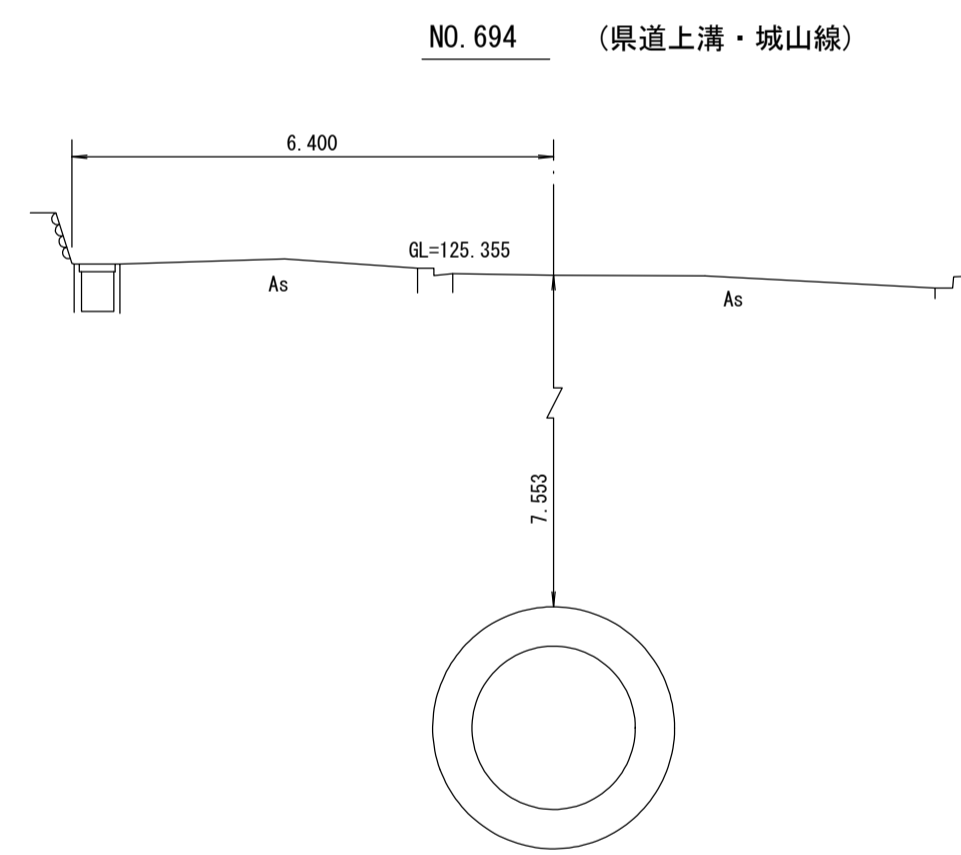
財産区分コード	大分類	中分類	小分類	整理番号
GA	管渠施設	管渠	第2-1工区	88



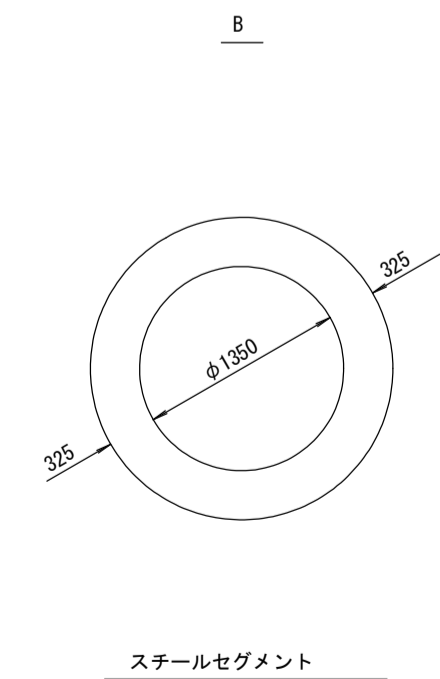
測点座標値

点名	X	Y	点名	X	Y
T-32	-46307.925	-45997.322	692-5	-46282.549	-46045.061
T-33	-46237.409	-46135.710	NO.693	-46279.564	-46051.165
T-34	-46230.751	-46216.910	693-1	-46262.664	-46085.719
690-1	-46311.540	-45920.776	NO.694	-46257.373	-46095.969
690-2	-46310.158	-45941.734	694-1	-46254.438	-46101.656
690-3	-46309.711	-45950.715	694-2	-46250.637	-46109.788
NO.691	-46309.217	-45956.508	694-3	-46247.238	-46118.086
691-1	-46308.949	-45959.644	694-4	-46240.794	-46134.869
691-2	-46308.036	-45968.573	NO.695	-46238.206	-46142.099
691-3	-46306.880	-45977.461	695-1	-46237.768	-46143.323
691-4	-46305.146	-45986.271	695-2	-46235.248	-46151.948
691-5	-46302.922	-45995.056	695-3	-46233.459	-46160.820
691-6	-46300.264	-46003.654	695-4	-46232.286	-46169.794
NO.692	-46299.630	-46005.417	695-5	-46231.418	-46178.746
692-1	-46297.233	-46012.076	695-6	-46230.757	-46187.816
692-2	-46293.902	-46020.470	NO.696	-46230.569	-46191.336
692-3	-46290.425	-46028.849	696-1	-46229.311	-46214.947
692-4	-46286.579	-46036.992			

横断図 S=1:100



管渠構造図 S=1:50



施工区	2-1工区 L=1143.772m		
占用区間	③0 県道上溝・城山線		
管渠築造	B		
土盛り	6.851	6.517	
地盤高	125.305 125.296 125.806 125.753 125.746 125.764 125.851 125.840 125.856 125.805 125.747 125.639 125.479 125.385	125.341 125.355 125.380 125.362 125.372 125.359 125.361 125.363 125.374 125.366 125.340 125.376 125.822 125.763	125.551 125.554 125.580 125.586 125.587
管渠高	115.469 115.462 115.455 115.444 115.445 115.436 115.433 115.428 115.422 115.411 115.405 115.395 115.383 115.374 116.505 116.543 116.574 116.609 116.647	116.070 116.127 116.159 116.203 116.247 116.302 116.400 116.407 116.455 116.505 116.543 116.574 116.609 116.647	116.769 116.831 117.273 118.309 118.867
追加距離	3473.62 3476.570 3485.545 3494.508 3493.487 3482.549 34821.549 34823.422 34830.500 34839.500 34848.802 34857.808 34866.827 34873.422	34711.887 34723.422 34729.822 34738.799 34747.766 34765.743 34773.422 34774.723 34783.708 34792.759 34801.809 34810.803 34819.897 34823.422	34847.067 34855.260 34888.527 34888.558 34873.422
区間距離	5.514 3.184 8.975 8.863 8.979 9.982 9.000 1.873 7.978 9.930 9.972 9.906 9.919 6.795	38.465 11.535 6.400 8.977 8.967 17.977 7.679 1.301 8.985 9.951 9.950 8.994 3.525	23.445 18.183 3.367 0.031 4.864
測点	690-1 No. 694 694-1 694-2 694-3 694-4 No. 695 695-1 695-2 695-3 695-4 695-5 695-6 696-1 696-2 696-3 No. 697		

地形図
作成
年月
平成
2
年
3
月
調整
年月
平成
年
月
ページ
27