

相模川流域下水道台帳

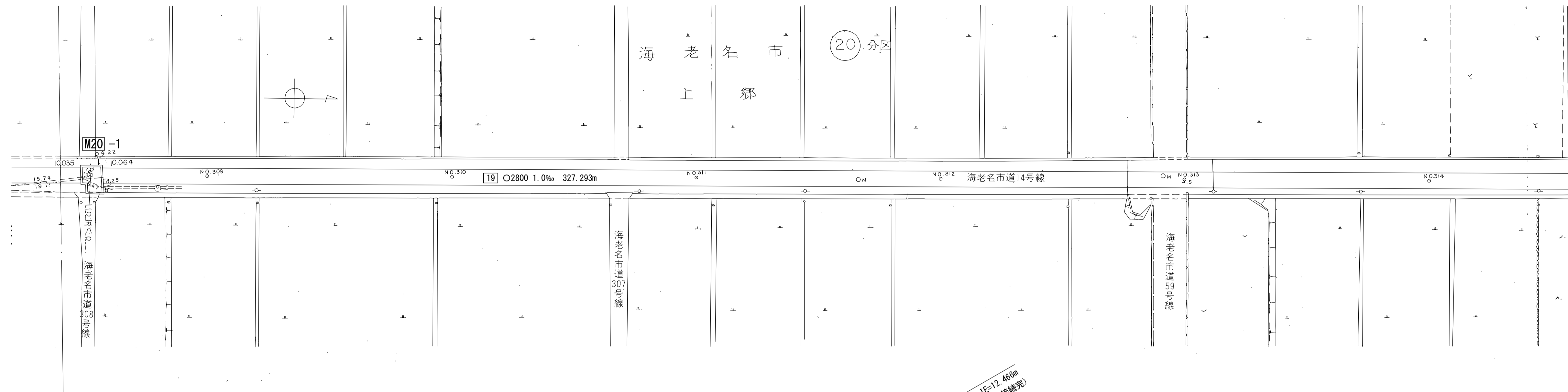
施設平面縦断図 (図面番号 55)

幹線名 左岸幹線

1 : 500

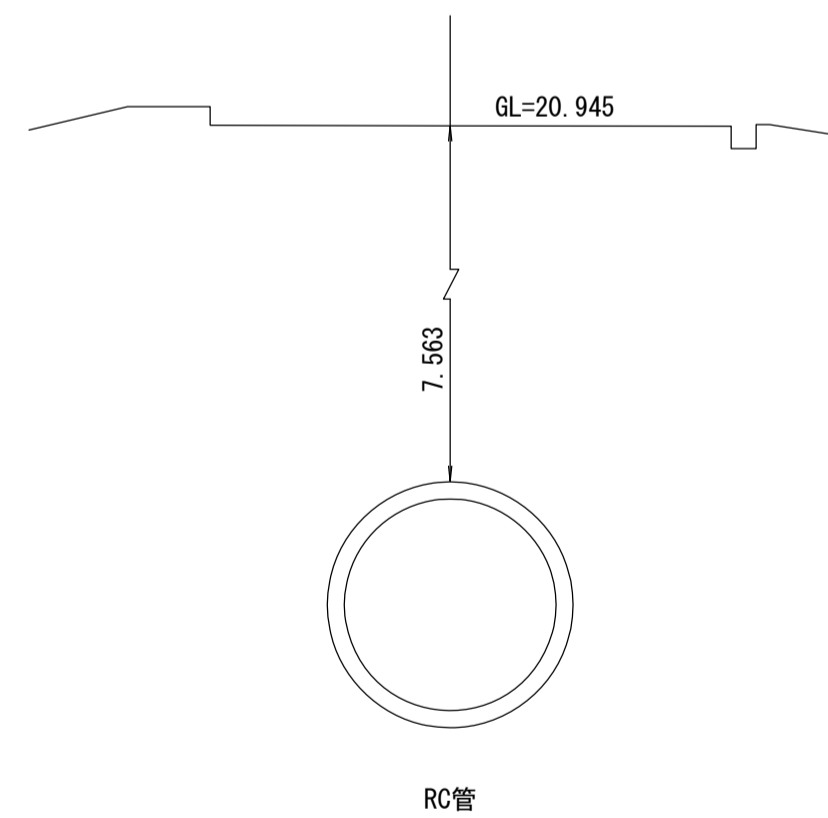


財産区分コード	大分類	中分類	小分類	整理番号
GA	管渠施設	管渠	第19-1工区	32

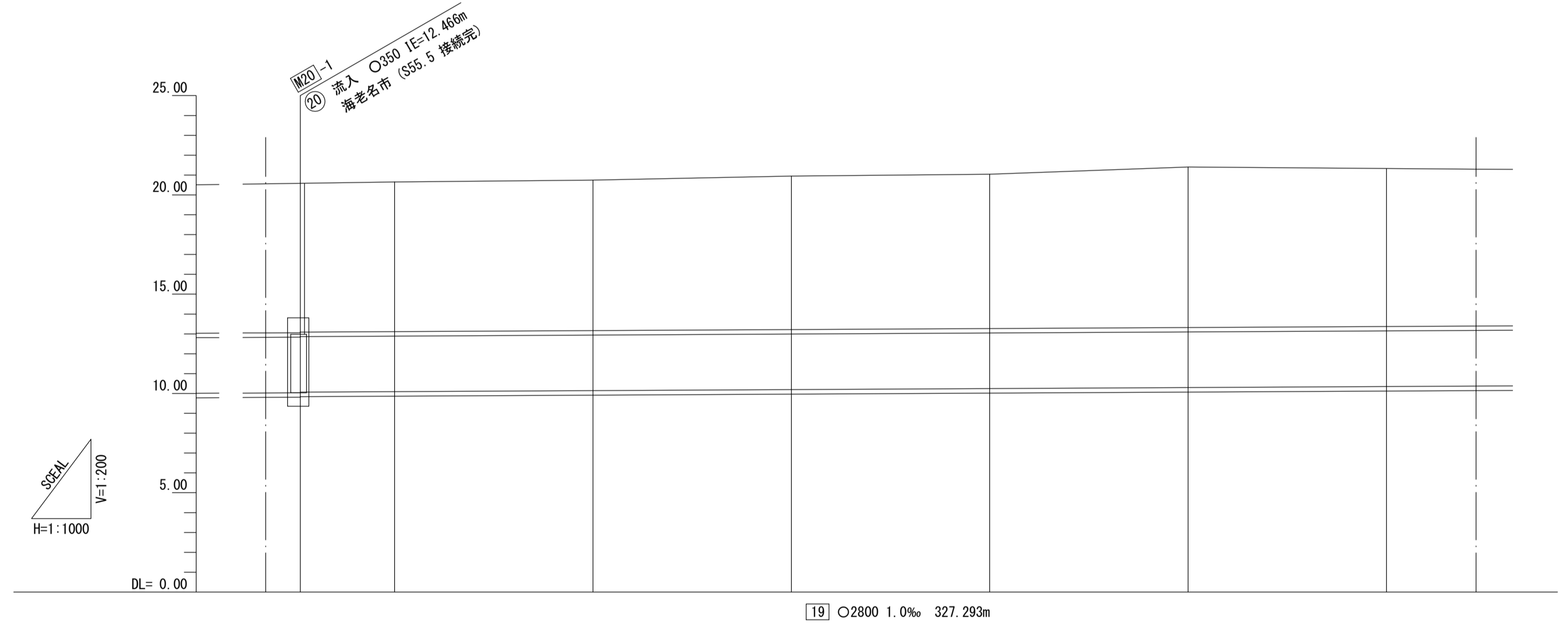
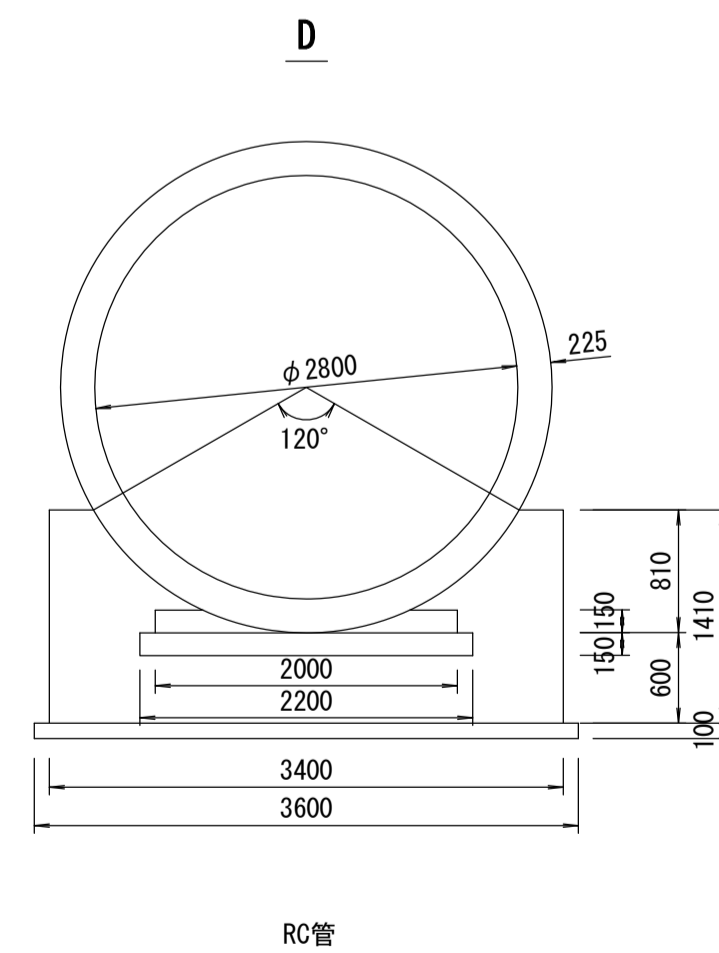


横断面図 S=1:100

NO. 311 (市道14号線)



管渠構造図 S=1:50

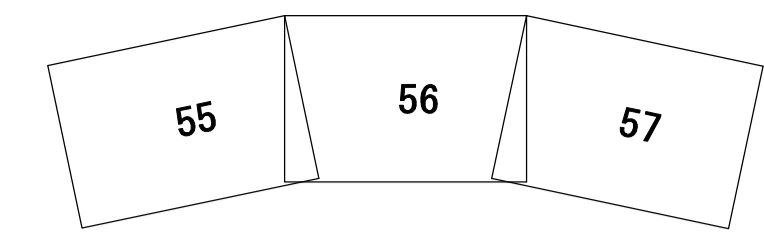


施工工区	20-1工区 136.596m		19-1工区 318.593m				
占用区間	24 海老名市道14号線						
管渠築造	C		D				
土被り		7.555	7.598	7.563	7.784	8.099	7.977
地盤高	20.580	20.649	20.744	20.945	21.037	21.401	21.330
管底高	10.035 10.064	10.089	10.141	10.375	10.248	10.297	10.348
追加距離	15449.688	15473.422	15523.422	15573.422	15623.422	15673.422	15723.422
区間距離	26.246	23.754	50.000	50.000	50.000	50.000	50.000
測点	M20-1	No. 309	No. 310	No. 311	No. 312	No. 313	No. 314

地形図
作成
年月
昭和
54
年
3
月
調整
年月
平成
元年
3
月
ページ

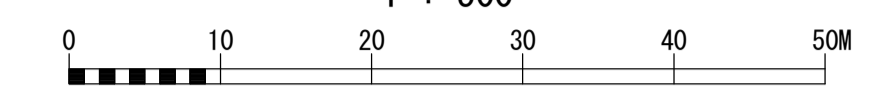
相模川流域下水道台帳

施設平面縦断図 (図面番号 56)

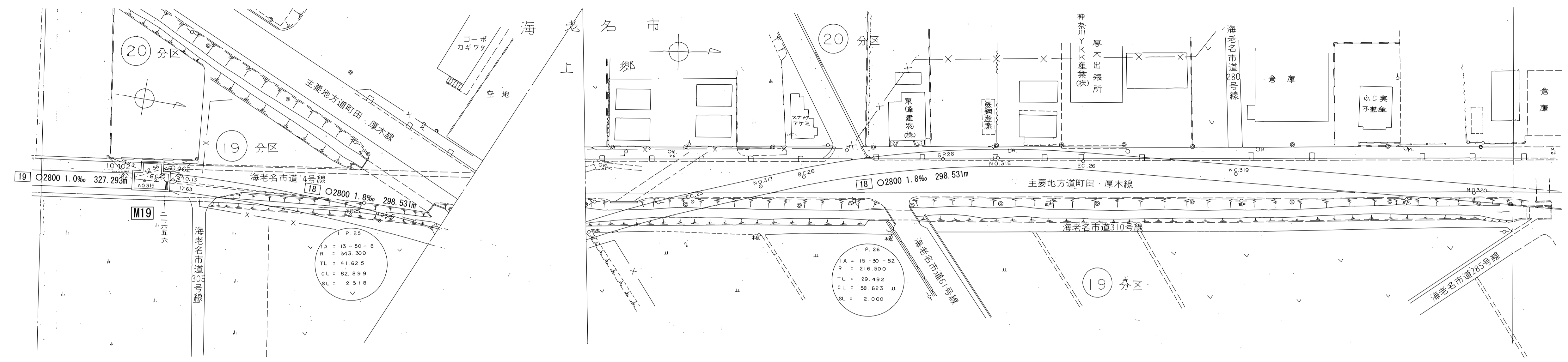


幹線名 左岸 幹線

1 : 500

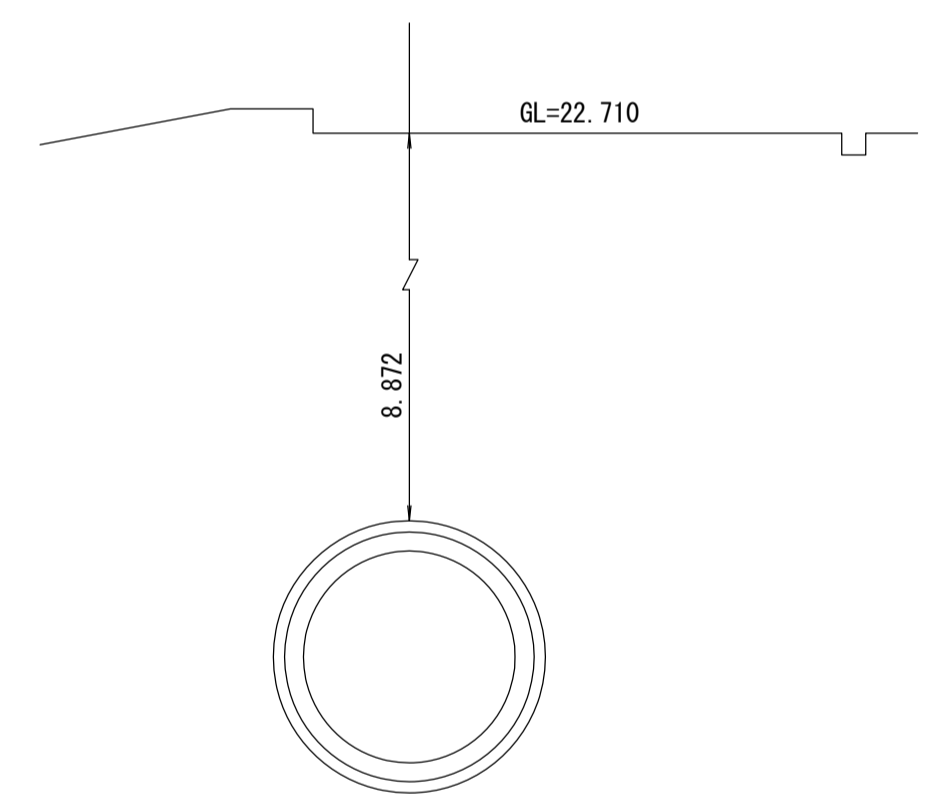


財産区分コード	大分類	中分類	小分類	整理番号
GA	管渠施設	管渠	第19-1 18 工区	32, 33



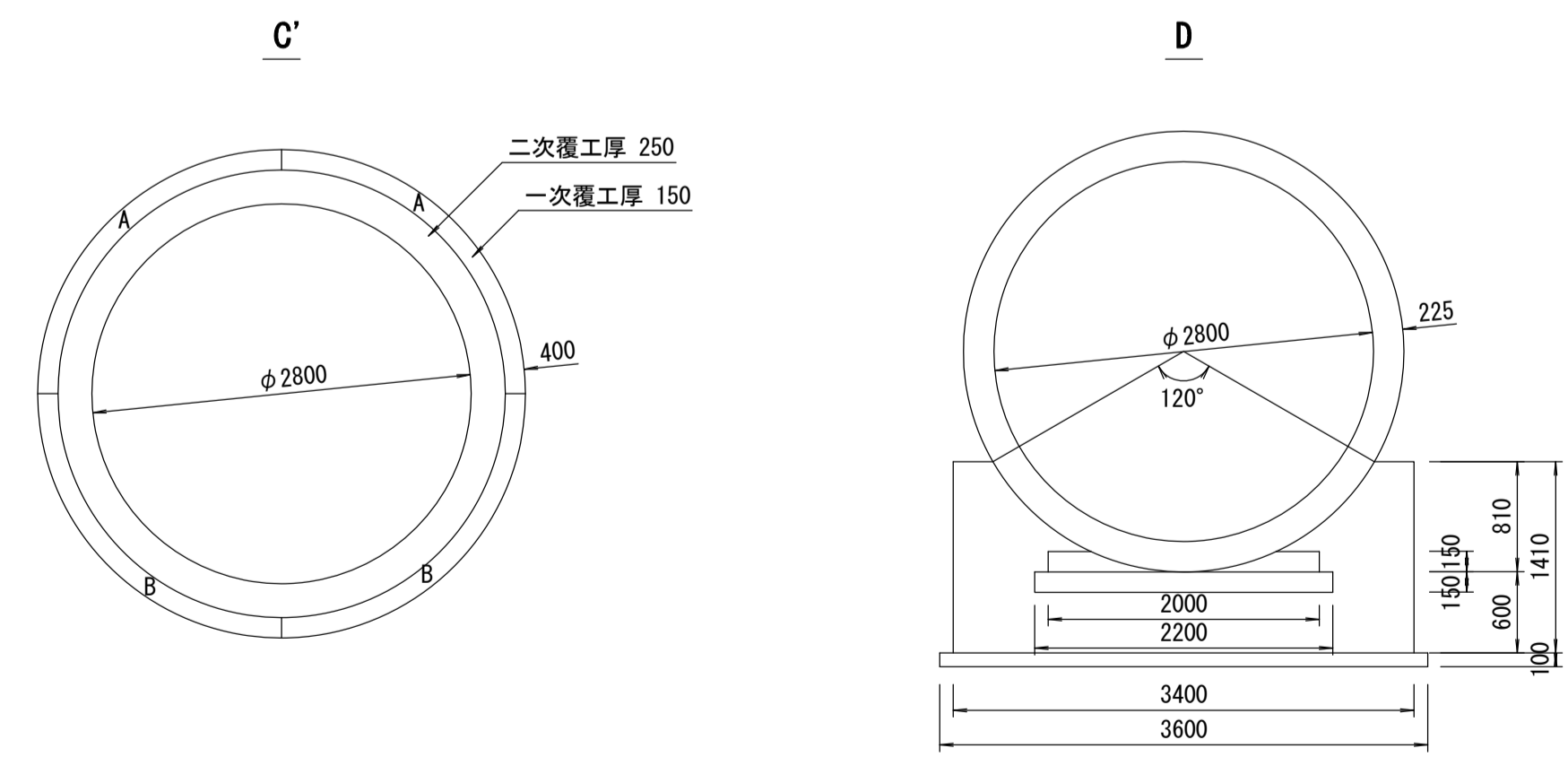
横断面 S=1:100

NO. 317 (主要地方道町田・厚木線)



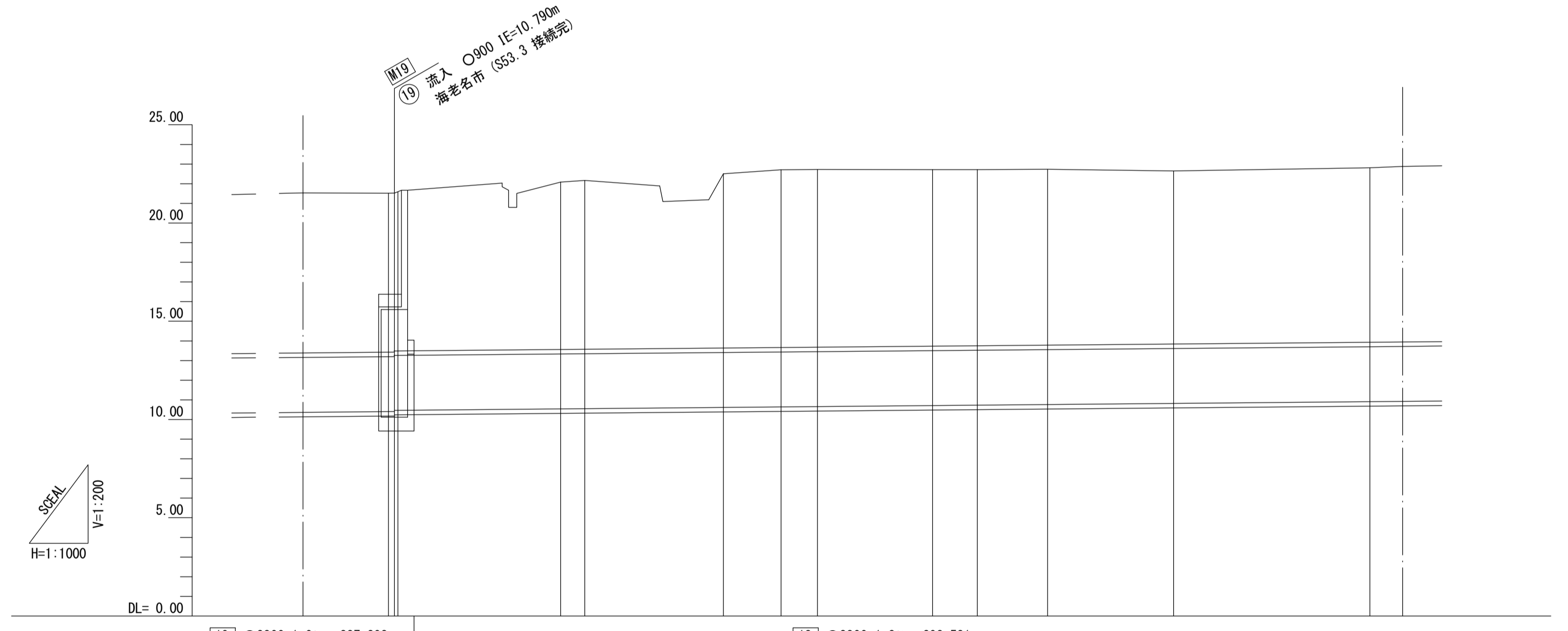
ボルト、フリー合成セグメント

管渠構造図 S=1:50



ボルト、フリー合成セグメント

RC管



施工区	19-1工区 318.593m		18工区 1362.216m												
	②4 海老名市道14号線		②8		①5 主要地方道町田・厚木線										
管渠築造	D		C'												
土被り			8.341	8.418	8.693	8.872	8.871	8.810	8.783	8.778	8.631	8.706			
地盤高			21.513	21.524	21.592	22.078	22.166	22.504	22.710	22.725	22.716	22.720	22.737	22.647	22.811
管底高			10.400	10.462	10.463	10.537	10.548	10.611	10.638	10.654	10.706	10.727	10.759	10.816	10.905
追加距離			15775.422	15774.961	15775.839	15817.288	15823.422	15855.738	15873.422	15882.706	15912.017	15923.422	15941.329	15973.422	16023.422
区間距離			50.000	1.539	0.878	41.449	6.134	35.316	14.684	9.284	29.311	11.405	17.907	32.093	50.000
測点			No. 315	M19	BC. 25	SP. 25	No. 316	EC. 25	No. 317	BC. 25	SP. 26	No. 318	EC. 26	No. 319	No. 320

地形図
作成
年月
昭和
54
年
3
月
調整
年月
平成
元年
3
月
ページ
26