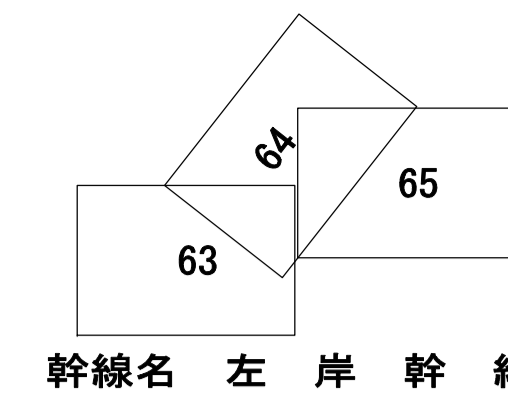


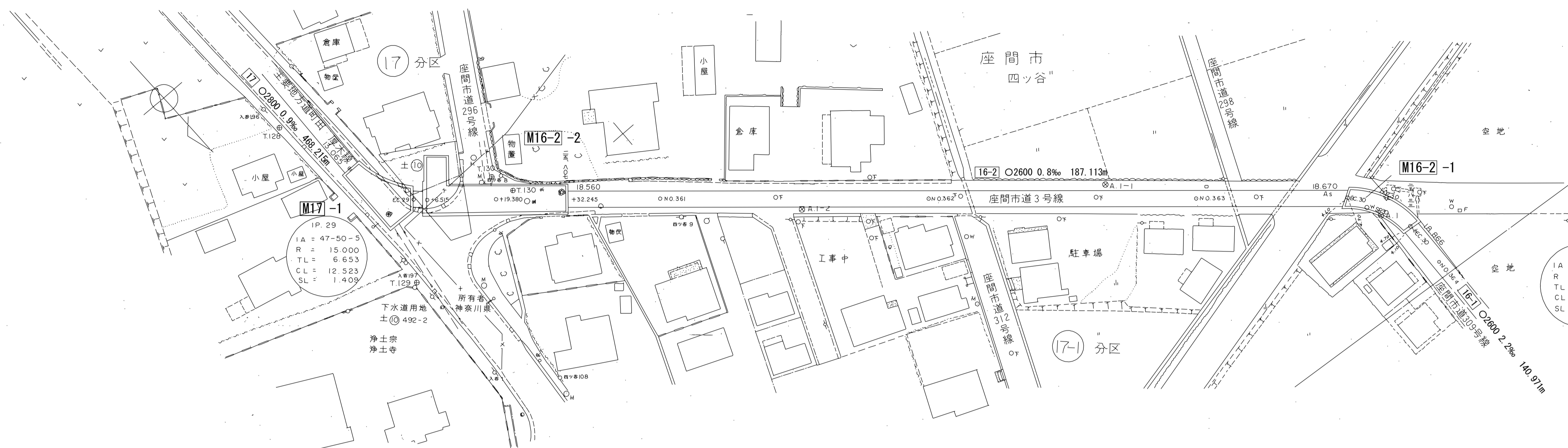
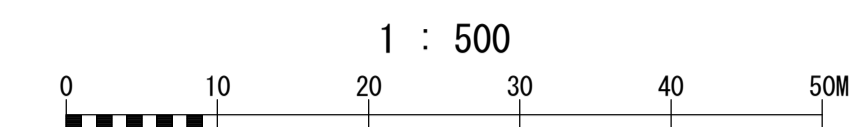
# 相模川流域下水道台帳

## 施設平面縦断図 ( 図面番号 64 )



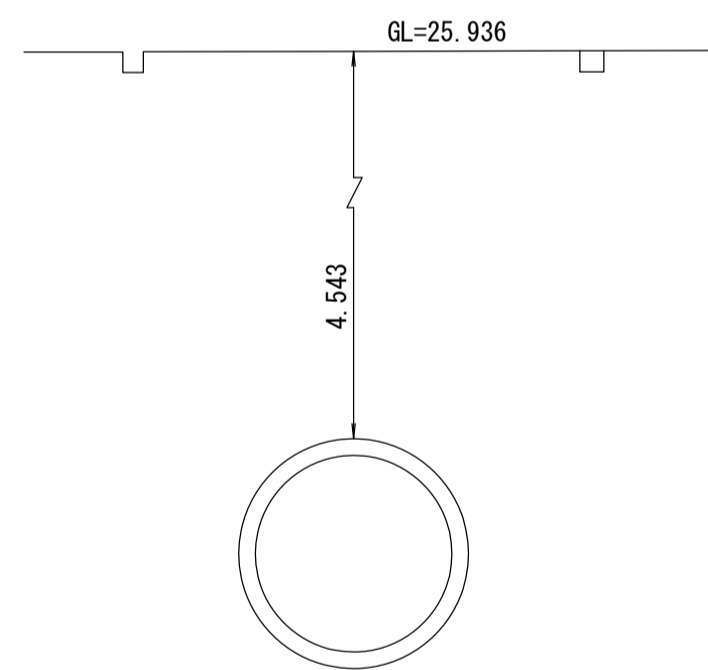
幹線名 左岸幹線

財産区分コード	大分類	中分類	小分類	整理番号
GA	管渠施設	管渠	第16-4区 第16-3工区	35, 36



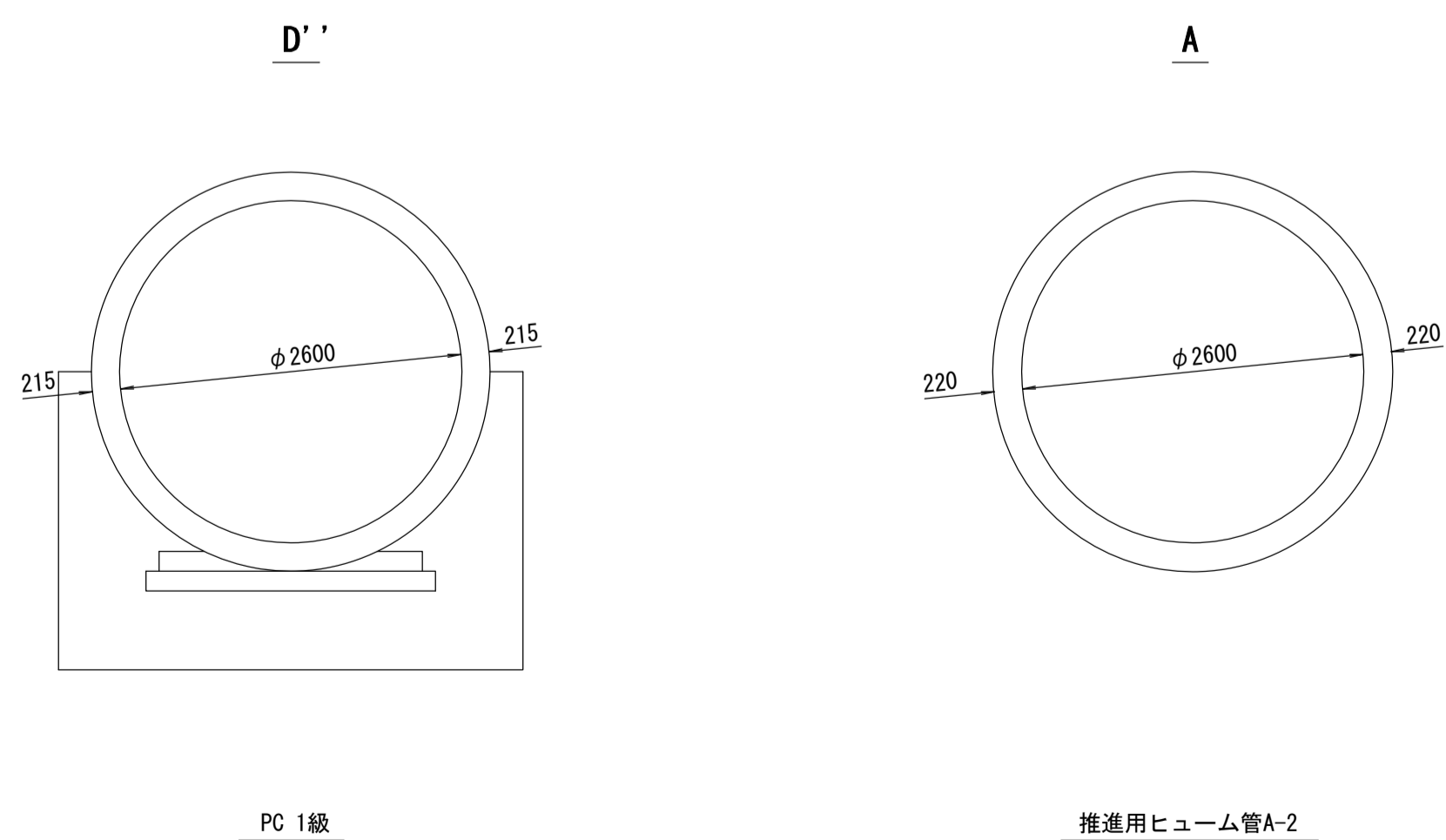
横断図 S=1:100

NO. 361 (市道3号線)



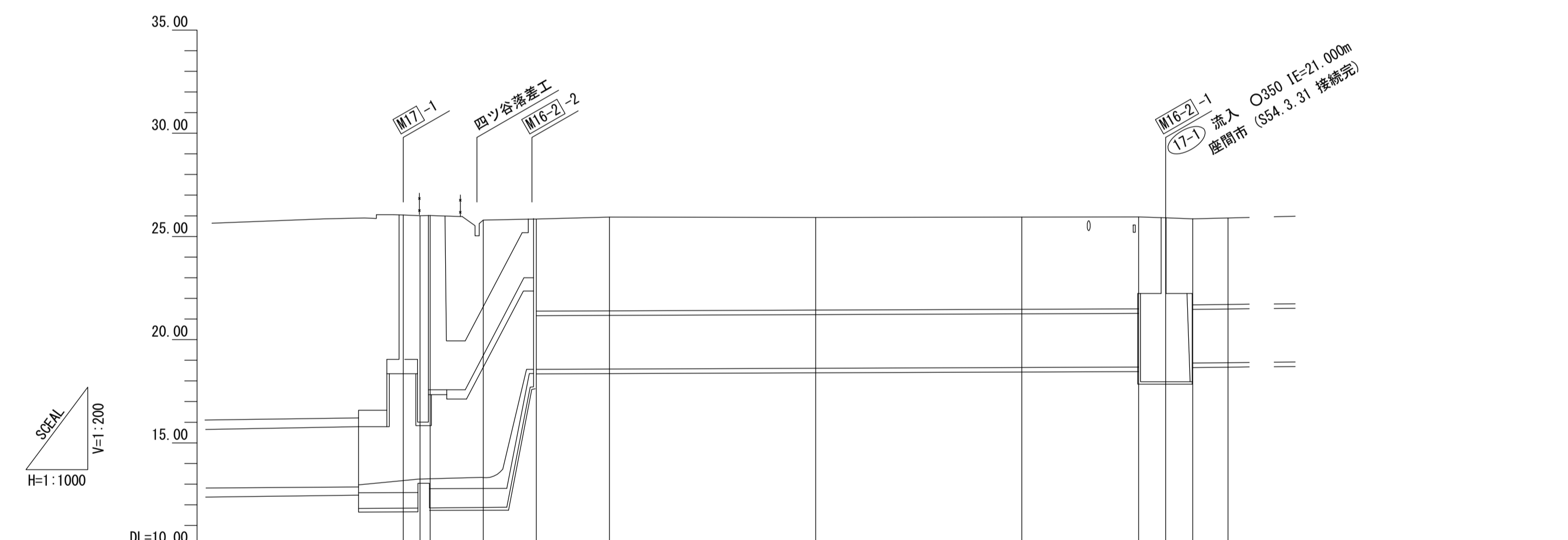
推進用ヒューム管

管渠構造図 S=1:50



PC 1級

推進用ヒューム管A-2



	17工区 895.360m	土地 10	16-4工区 195.235m	16-3工区 129.949m
施工工区	17工区 895.360m	土地 10	16-4工区 195.235m	16-3工区 129.949m
占用区間			32 座間市道3号線	32 座間市道309号線
管渠築造	30 主要地方道町田・厚木線	31 国有水路	A	D' A
土被り	9.940 9.948	4.106 4.543	4.492	4.467 4.456 4.200 4.223
地盤高	26.038 26.004 26.016	25.792	25.846 25.936	25.923 25.936 25.946 25.904 25.856 25.888
管底高	13.242 13.249 13.253	18.560	18.573	18.649 18.670 18.866 18.885
追加距離	18023.422 18027.487 18028.937	18042.802	18073.422	18173.422 18201.720 18208.285 18214.850 18223.442
区間距離	4.055 2.450	12.865	17.755	50.000 50.000 28.298 6.565 6.565 8.572
測点	No. 360 EC. 29 +45.515 +19.380 M16-2-2 +32.245	No. 361	No. 362	No. 363 BC. 30 SC. 30 M16-2-1 EC. 30 No. 364

地形図  
作成  
年月  
  
昭和  
56  
年  
3  
月  
  
調整  
年月  
  
平成  
2  
年  
3  
月  
  
ページ  
34