

相模川流域下水道台帳

施設平面縦断図 (図面番号 70)

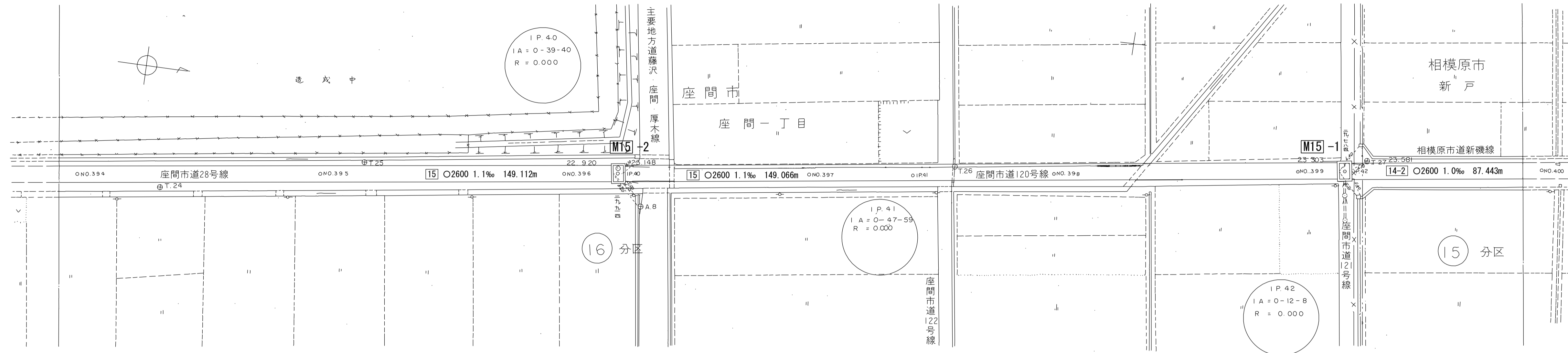
69 70 71

幹線名 左岸幹線

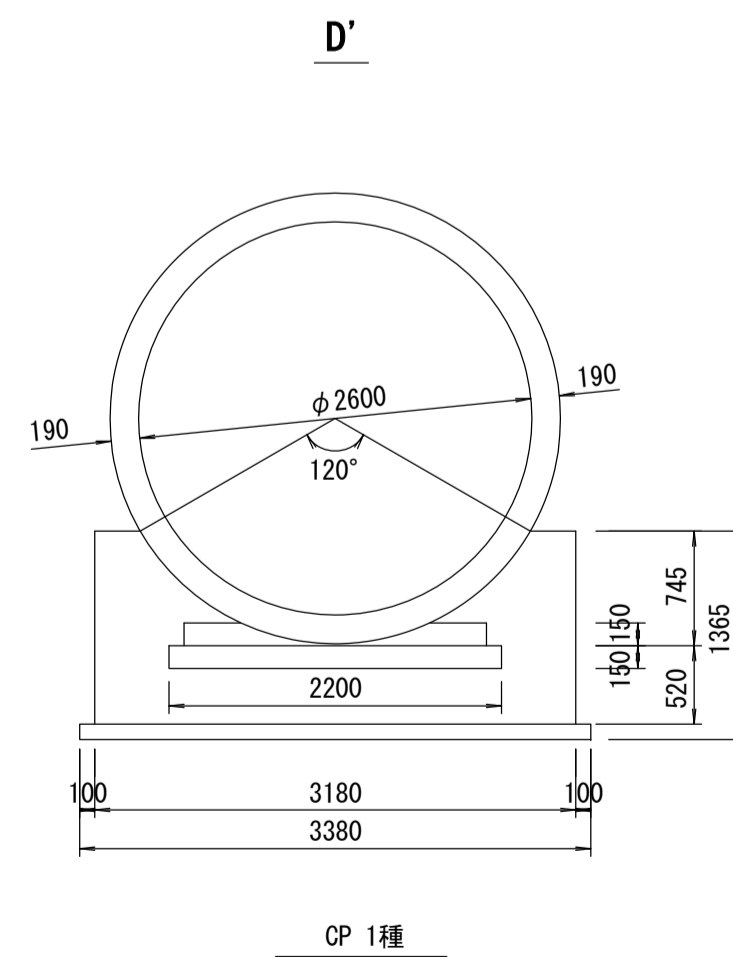
1 : 500



財産区分コード	大分類	中分類	小分類	整理番号
GA	管渠施設	管渠	第15-2 15-1 工区	41, 42

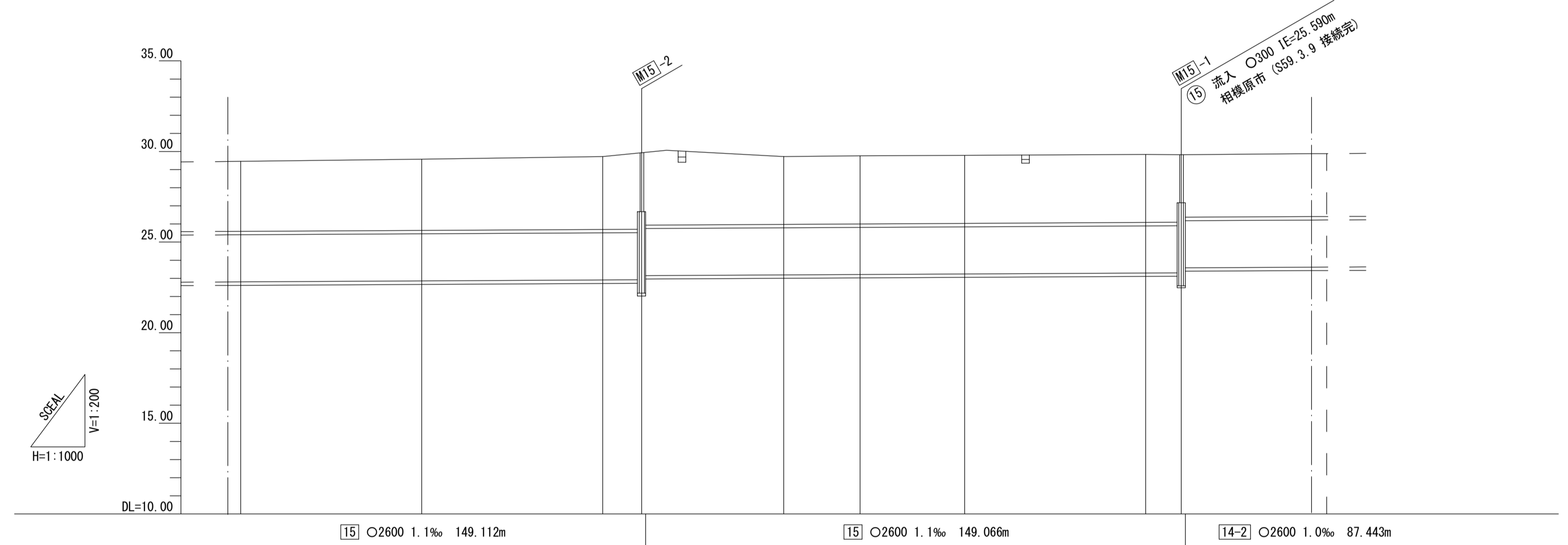
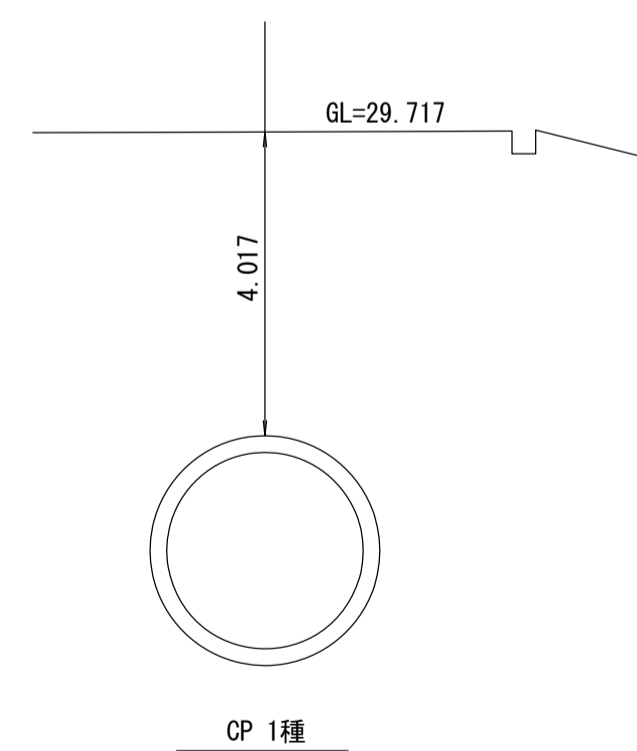


管渠構造図 S=1:50



横断図 S=1:100

NO. 396 (市道120号線)

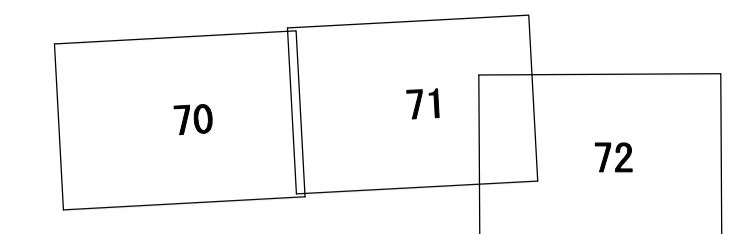


施工工区	15-2工区 188.000m				15-1工区 171.000m				
占用区間	③2 座間市道28号線				③2 座間市道120号線				③5 相模原市道新磯線
管渠築造	③0 主要地方道藤沢・座間・厚木線				D'				
土被り	3.364	3.927	4.017	3.738	3.864	3.757	3.754	3.474	
地盤高	29.459	29.574	29.717	29.716	29.759	29.788	29.838	29.884	
管底高	22.804	22.857	22.910	23.188	23.105	23.241	23.294	23.620	
追加距離	19723.422	19773.422	19823.422	19873.422	19894.488	19923.422	19973.422	20023.422	
区間距離	37.378	50.000	50.000	39.266	21.076	28.924	50.000	40.200	
測点	No. 394	No. 395	No. 396 IP.40 M15-2	No. 397	IP.41	No. 398	No. 399 IP.42 M15-1	No. 400	

地形図
作成
年月
昭和
56
年
3
月
調整
年月
平成
元年
3
月
ページ
40

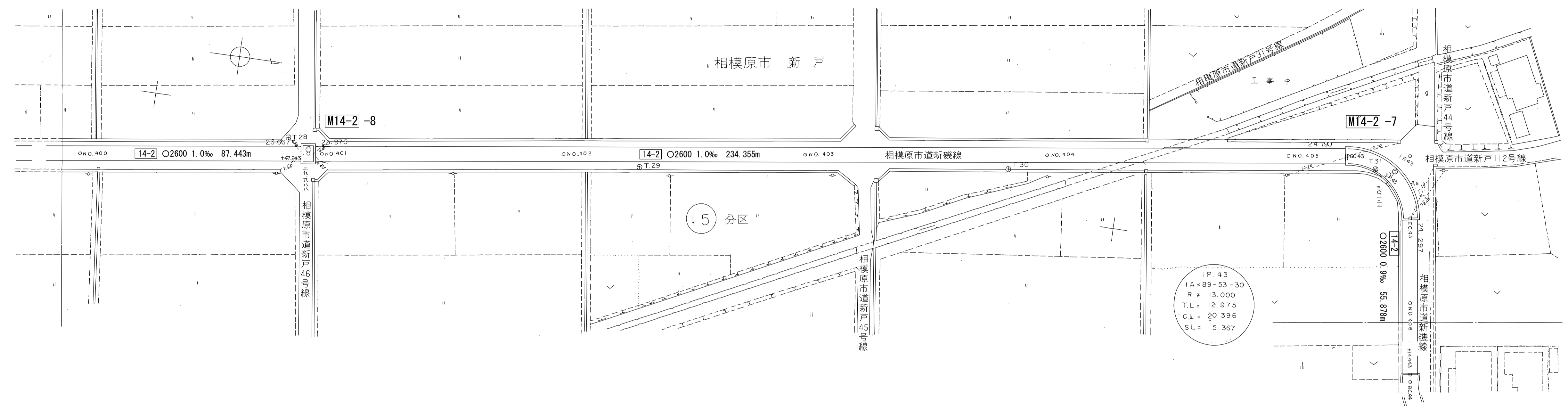
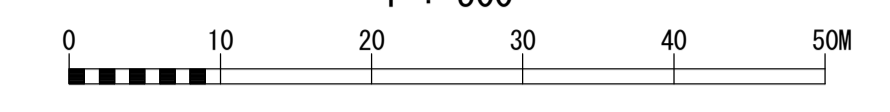
相模川流域下水道台帳

施設平面縦断図 (図面番号 71)



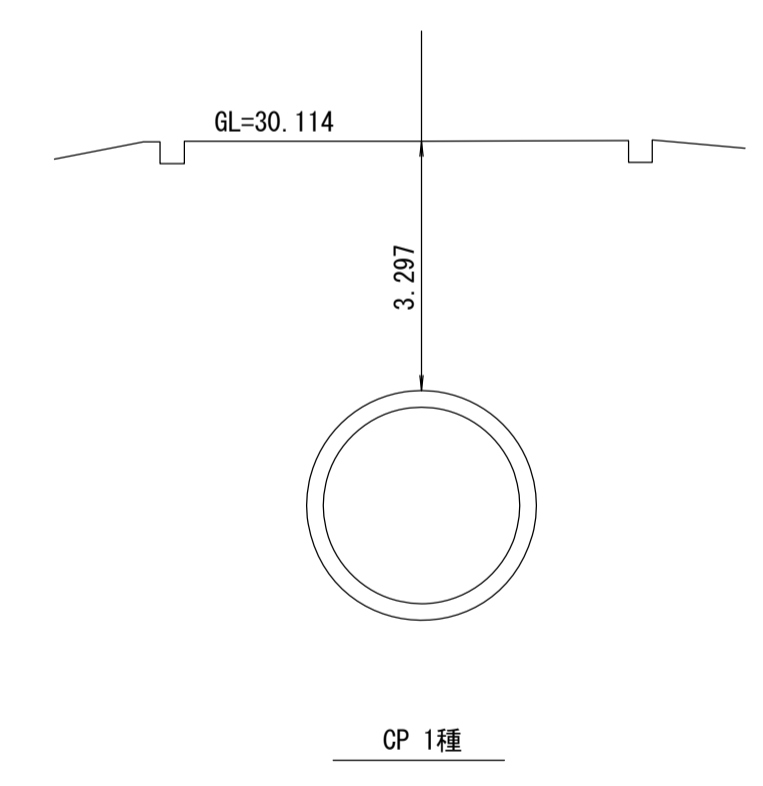
幹線名 左岸幹線

1 : 500

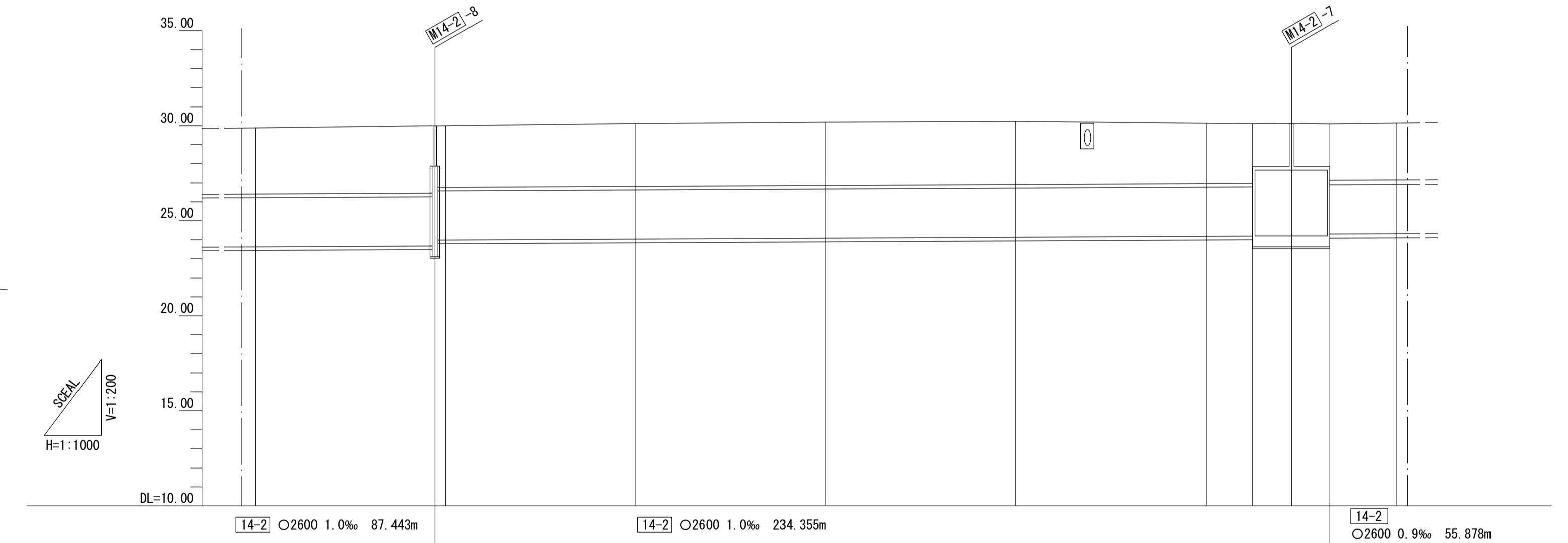
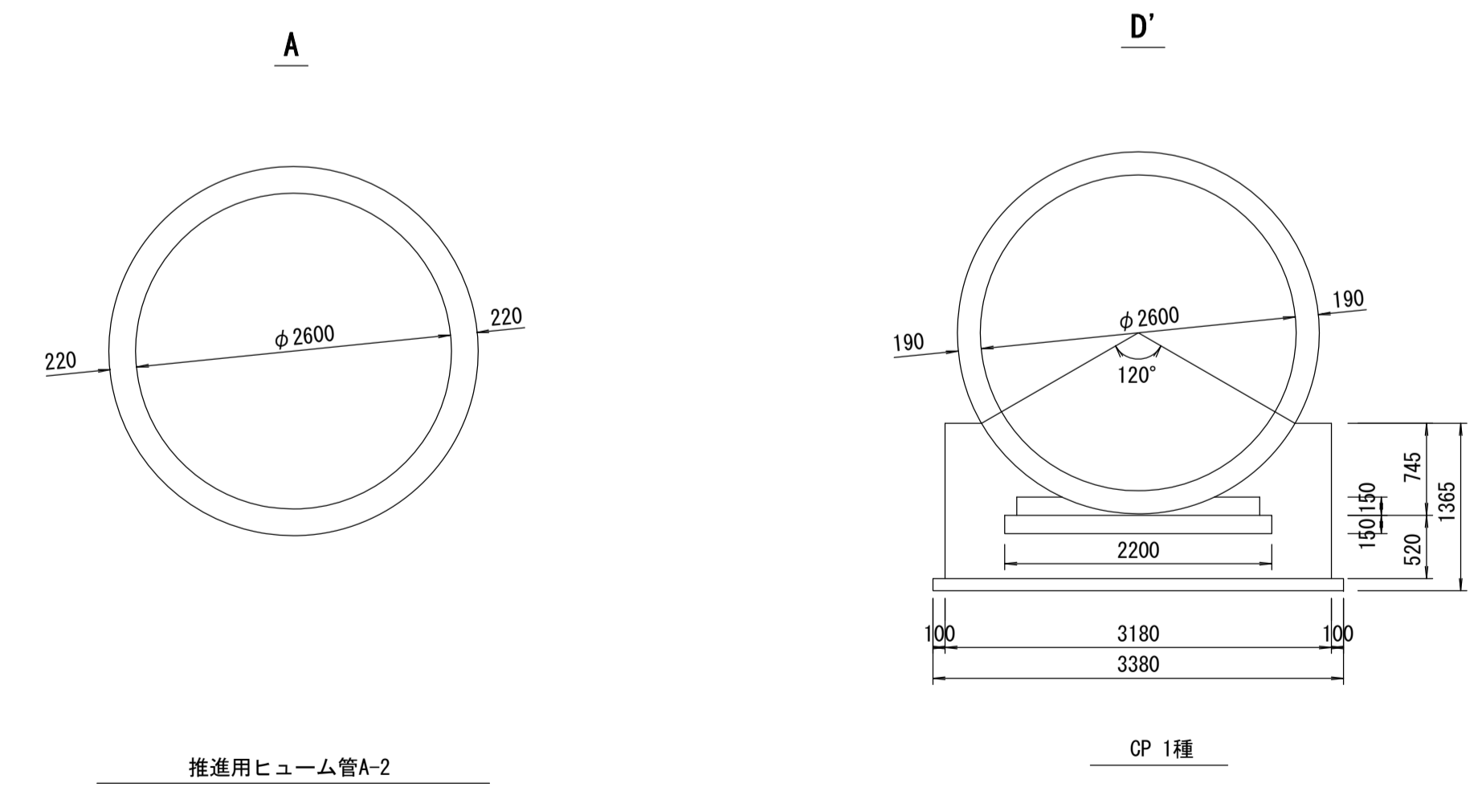


横断図 S=1:100

NO. 402 (市道新磯線)



管渠構造図 S=1:50

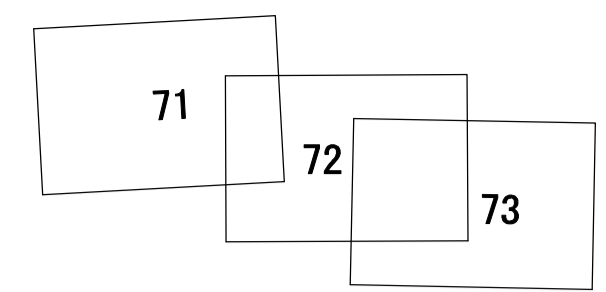


施工区	15-1工区 171.000m	14-11工区 119.000m		14-10工区 120.500m		14-9工区 203.470m	
占用区間	(36) 相模原市道新磯線						
管渠築造	D'			A			
土被り	3.474	3.232	3.297	3.327	3.321	3.168	3.043
地盤高	29.884	29.996 29.999	30.114	30.194	30.238	30.136	30.108 30.130 30.102
管底高	23.620	23.657 23.975 23.977	24.027	24.077	24.127	24.178	24.190 24.297 24.313
追加距離	-20023.422	20070.665 20073.422	-20123.422	-20173.422	-20223.422	-20273.422	-20285.624 -20295.822 -20306.020
区間距離	40.200	47.243 2.757	50.000	50.000	50.000	50.000	12.202 10.198 10.198 17.402
測点	No. 400	47.243 M14-2-8 No. 401	No. 402	No. 403	No. 404	No. 405	BC. 43 SP. 43 M14-2-7 EC. 43 No. 406

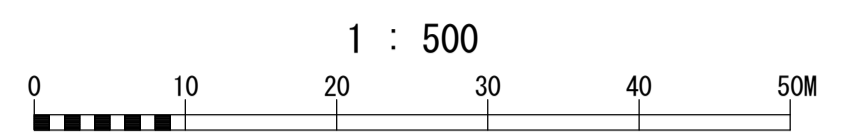
地形図
作成
年月
昭和
56
年
3
月
調整
年月
平成
元年
3
月
ページ
41

相模川流域下水道台帳

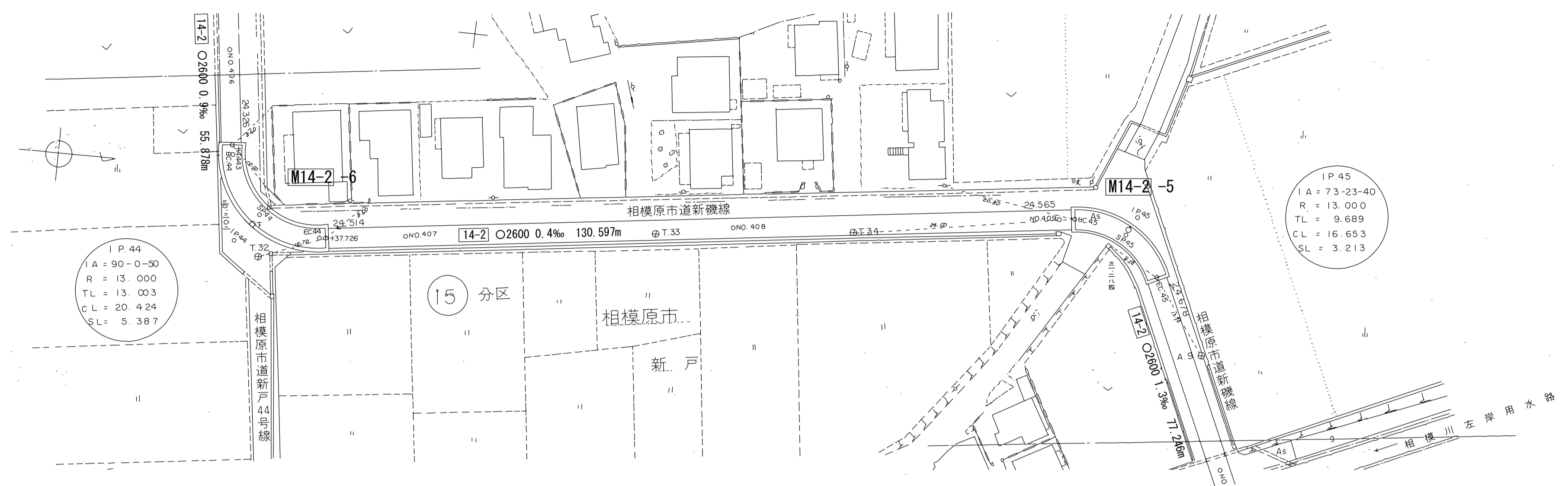
施設平面縦断図 (図面番号 72)



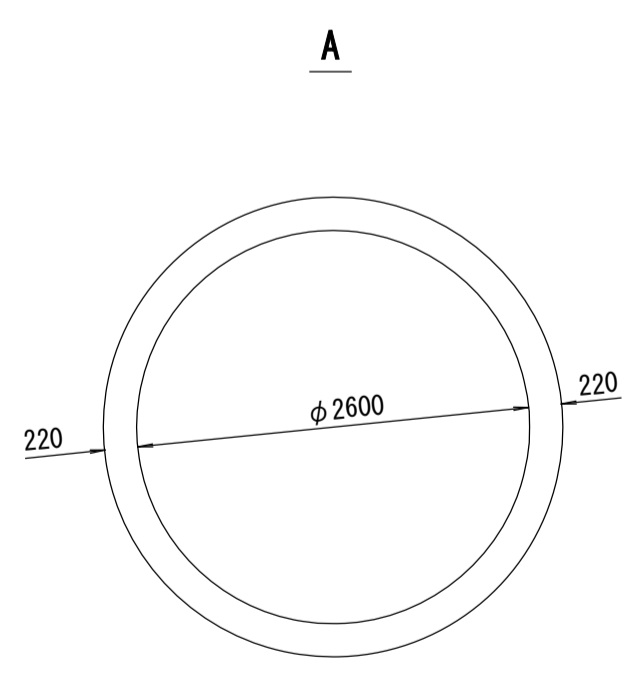
幹線名 左岸幹線



財産区分コード	大分類	中分類	小分類	整理番号
GA	管渠施設	管渠	第14-9工区 第14-8工区	45.46

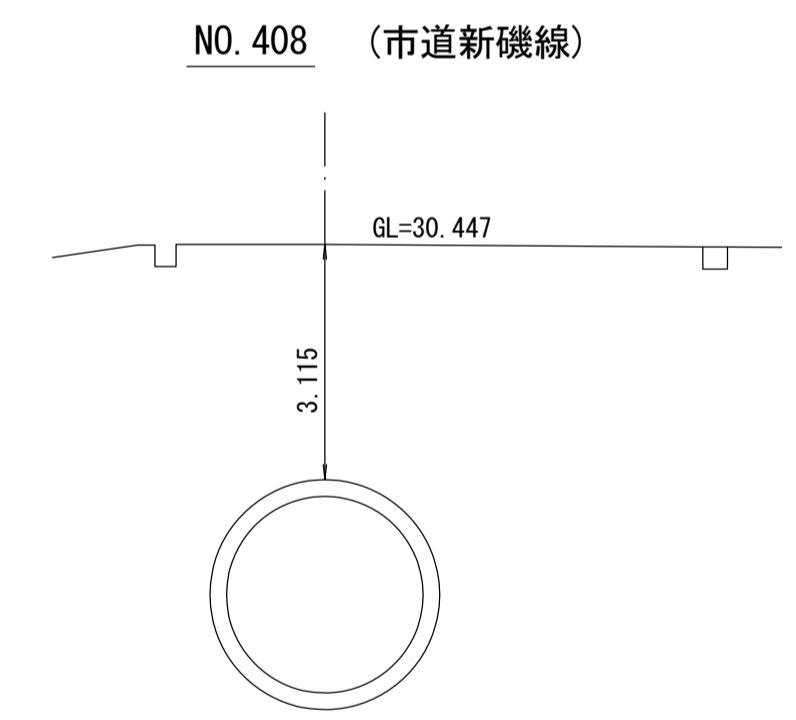


管渠構造図 S=1:50

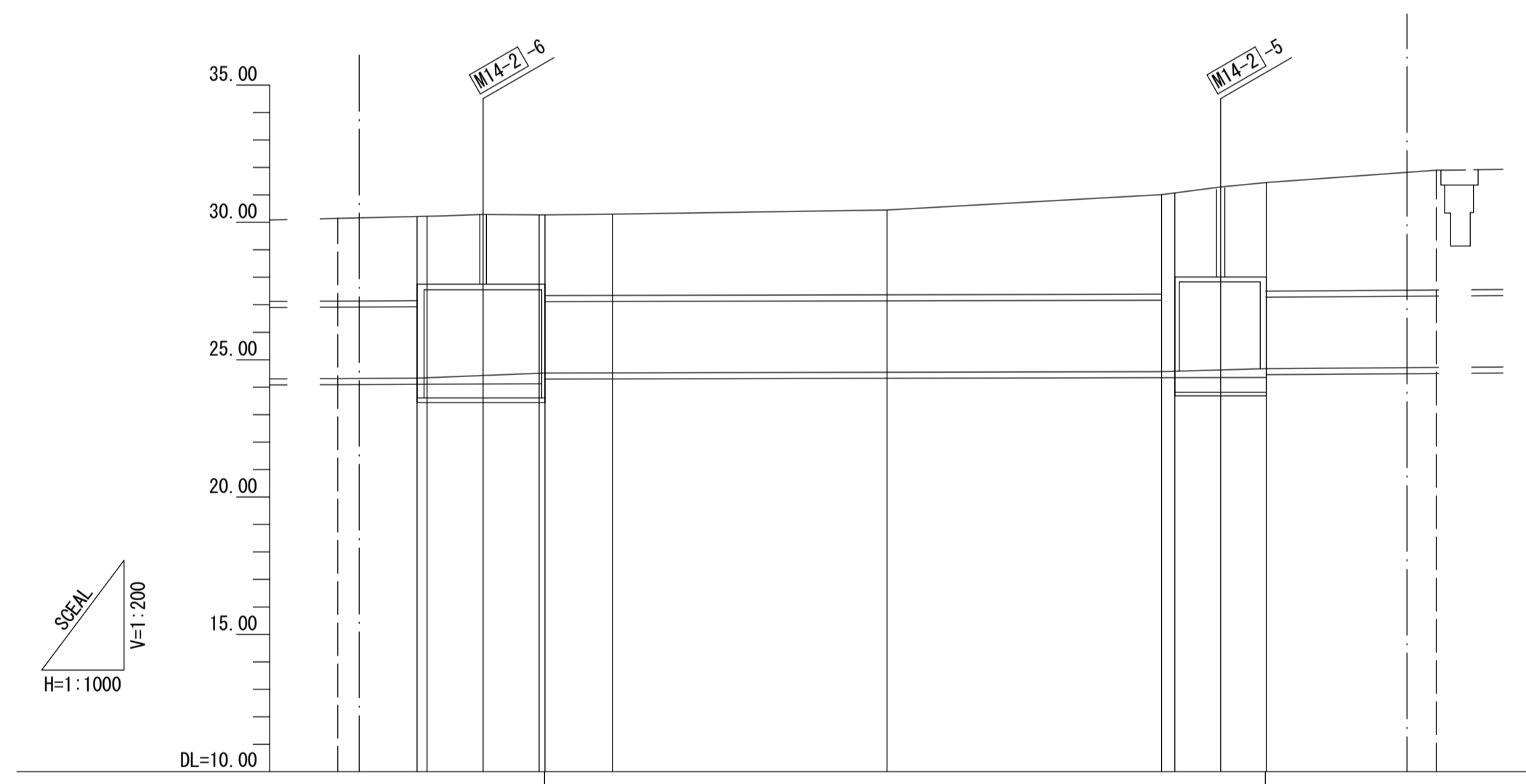


推進用ヒューム管A-2

横断図 S=1:100



推進用ヒューム管



施工工区	14-9工区 203.470m		14-8工区 137.030m	
占用区間	(36) 相模原市道新磯線		(37) 相模原左岸幹線用水路	
管渠築造	A			
土盛り	3.043	2.992	3.115	4.386
地盤高	30.146	30.203 30.218 30.287	30.447	30.935 31.011 31.286 31.448
管底高	24.313	24.326 24.514	24.542	24.564 24.565 24.678
追加距離	17.402	14.443 1.806 10.212	50.000	50.000 8.326 8.327
区間距離	17.402	10.212	50.000	30.927
測点	No. 406 +14.443 BC. 44 SP. 44 M14-2-6 EC. 44 +37.726	No. 407	No. 408	No. 409 BC. 45 SP. 45 M14-2-5 EC. 45 No. 410

地形図
作成
年月

昭和
56
年
3
月

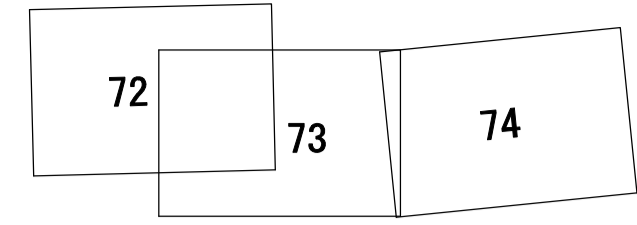
調整
年月

平成
元年
3
月

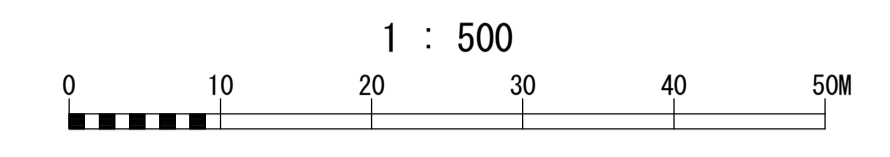
ページ
42

相模川流域下水道台帳

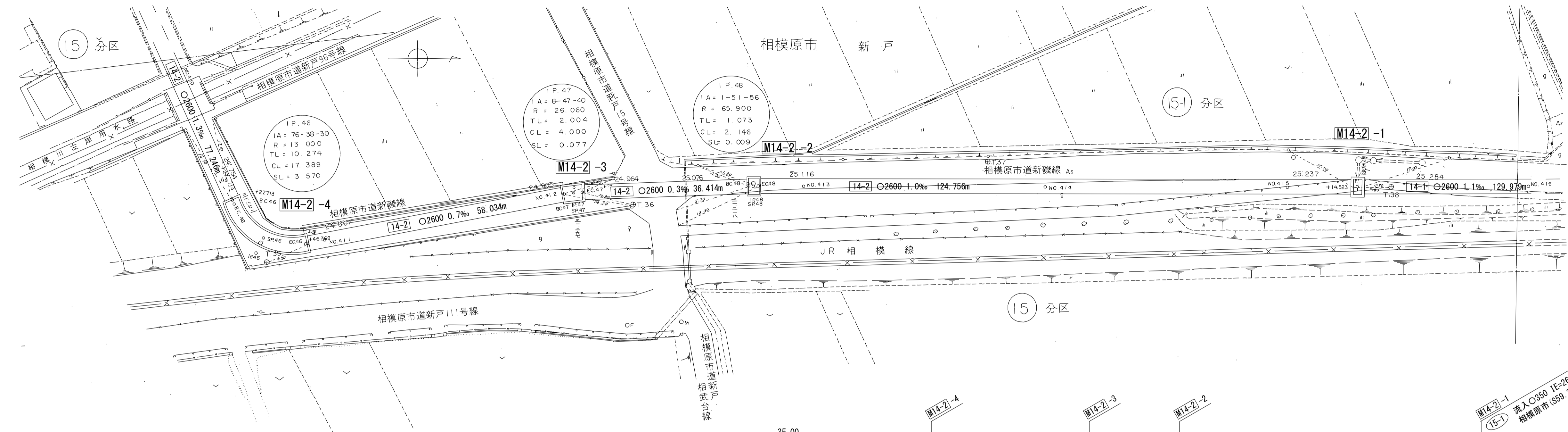
施設平面縦断図 (図面番号 73)



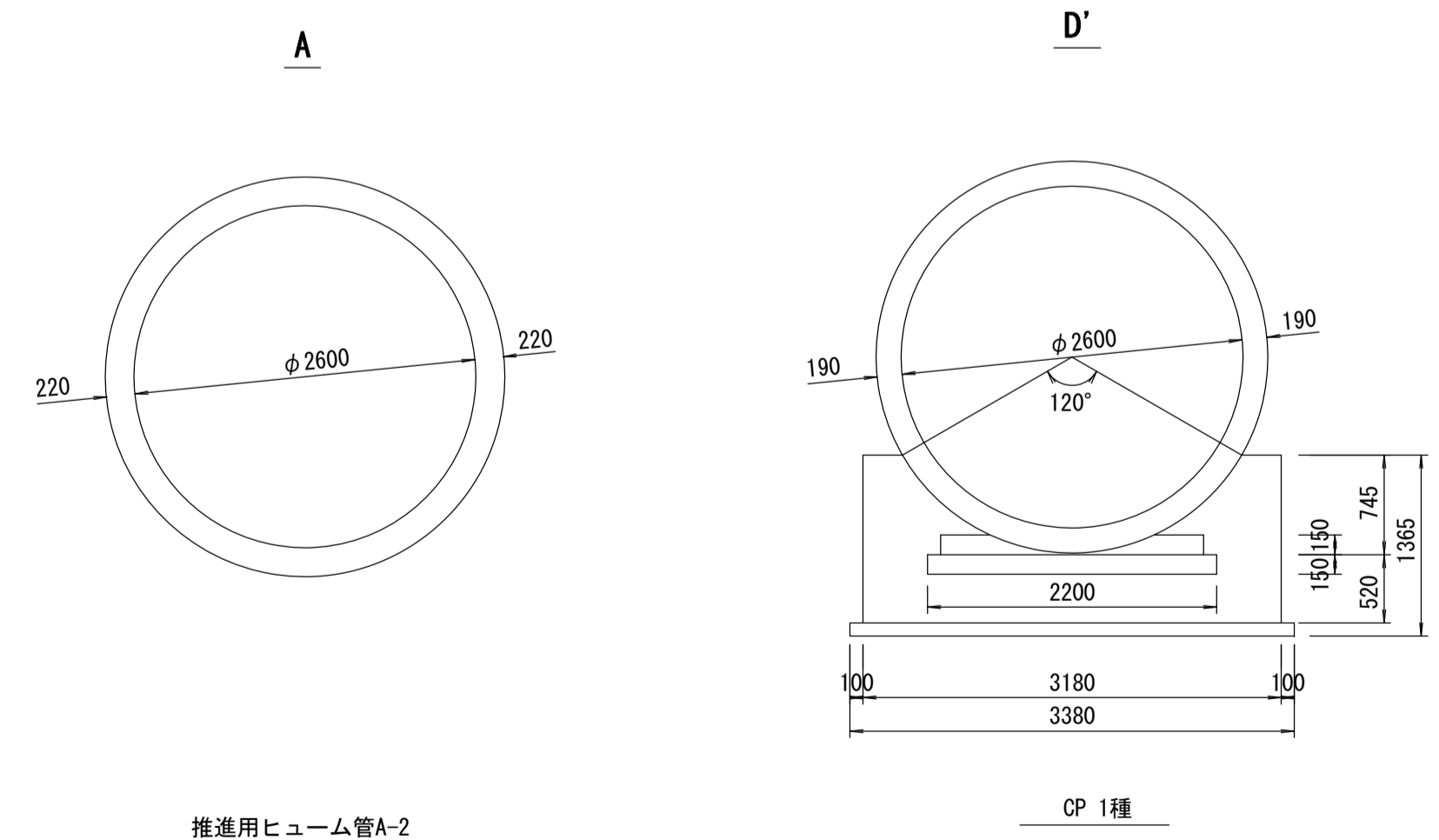
幹線名 左岸幹線



財産区分コード	大分類	中分類	小分類	整理番号
GA	管渠施設	管渠	第14-8工区 第14-7工区 第14-6工区 第14-5工区	46, 47, 48, 49

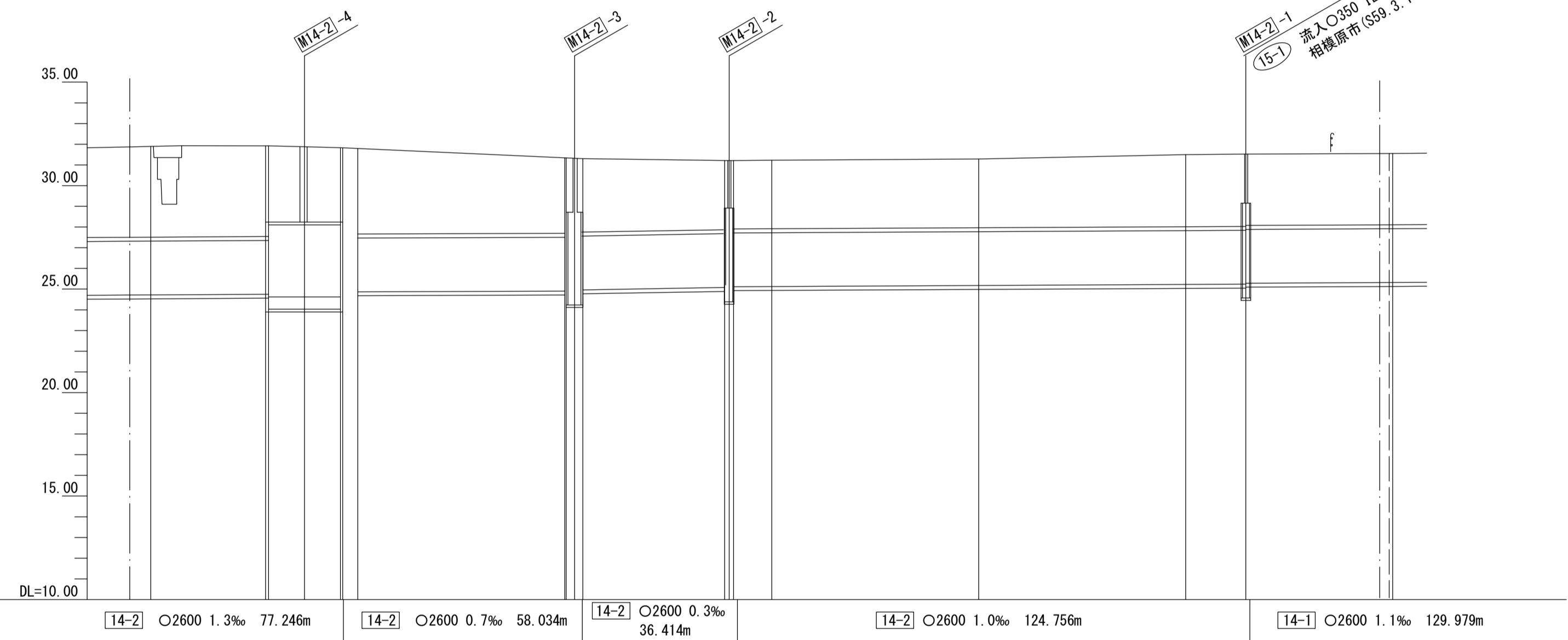
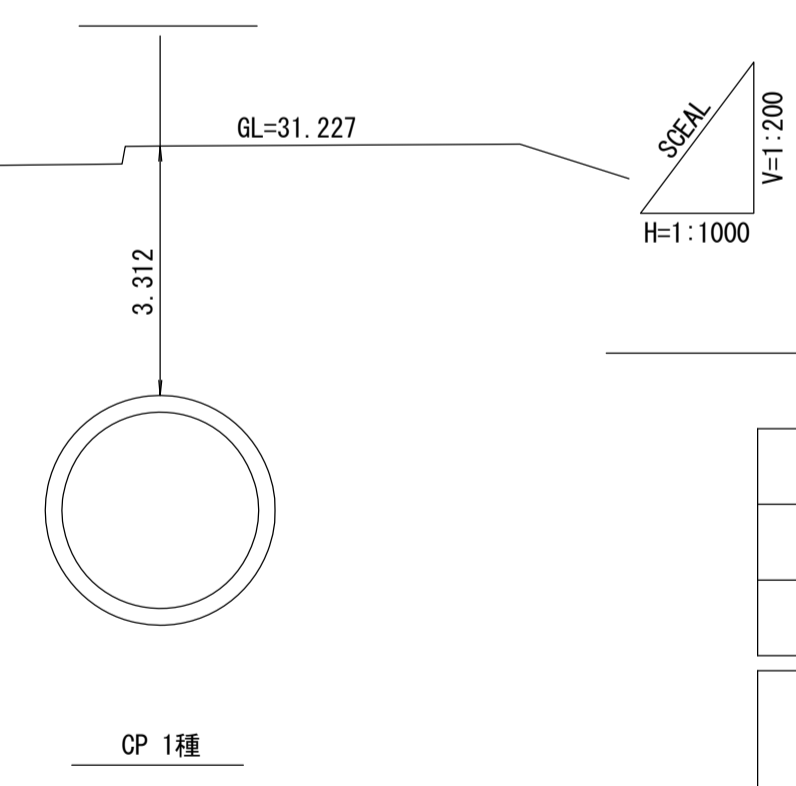


管渠構造図 S=1:50



横断図 S=1:100

NO. 413 (市道新磯線)



施工工区	14-8工区 137.030m				14-7工区 52.217m		14-6工区 124.756m		14-5工区 127.109m	
	37 相模川左岸幹線用水路		36 相模原市道新磯線		38 相模原市道新磯線					
占用区間	A		D'		A		D			
管渠築造	A		D'		A		D			
土被り	4.356		4.36		3.632		3.312		3.324	
地盤高	31.894	31.894 31.921	31.875	31.834 31.828	31.327 31.323 31.304	31.182 31.204 31.208	31.227	31.485	31.521	31.556
管底高	24.718	24.754	24.867	24.870	24.905	25.076	25.125	25.174	25.224	25.321
追加距離	20623.422	20651.195 20651.882	20660.556	20669.251 20669.790	20673.422	20683.043 20683.116 20684.189	20673.422	20723.422	20773.422	20787.945 25.237 25.284
区間距離	30.927	27.713 0.723	8.694	0.539 3.633	50.000	34.068 1.073	9.233	50.000	50.000	14.523
測点	No. 410	+27.713 BC.46	SP.46 M14-2-4	+36.368 No. 411	No. 412 BC.47 SS.48 M14-2-3 EC.47	BC.48 SS.49 M14-2-2 EC.48	No. 413	No. 414	No. 415	+14.523 M14-2-1

地形図
作成
年月
昭和
56
年
3
月
調整
年月
平成
元年
3
月
ページ
43