



神奈川県

政策局自治振興部市町村課

令和5年度 市町村要覧

令和5年8月

編集

神奈川県政策局自治振興部市町村課 行政グループ（内線 3175～3178,3183,3187）
横浜市中区日本大通1 丁目231-8588 電話(045)210-1111(代表)
<https://www.pref.kanagawa.jp/>

《神奈川県》
人口等

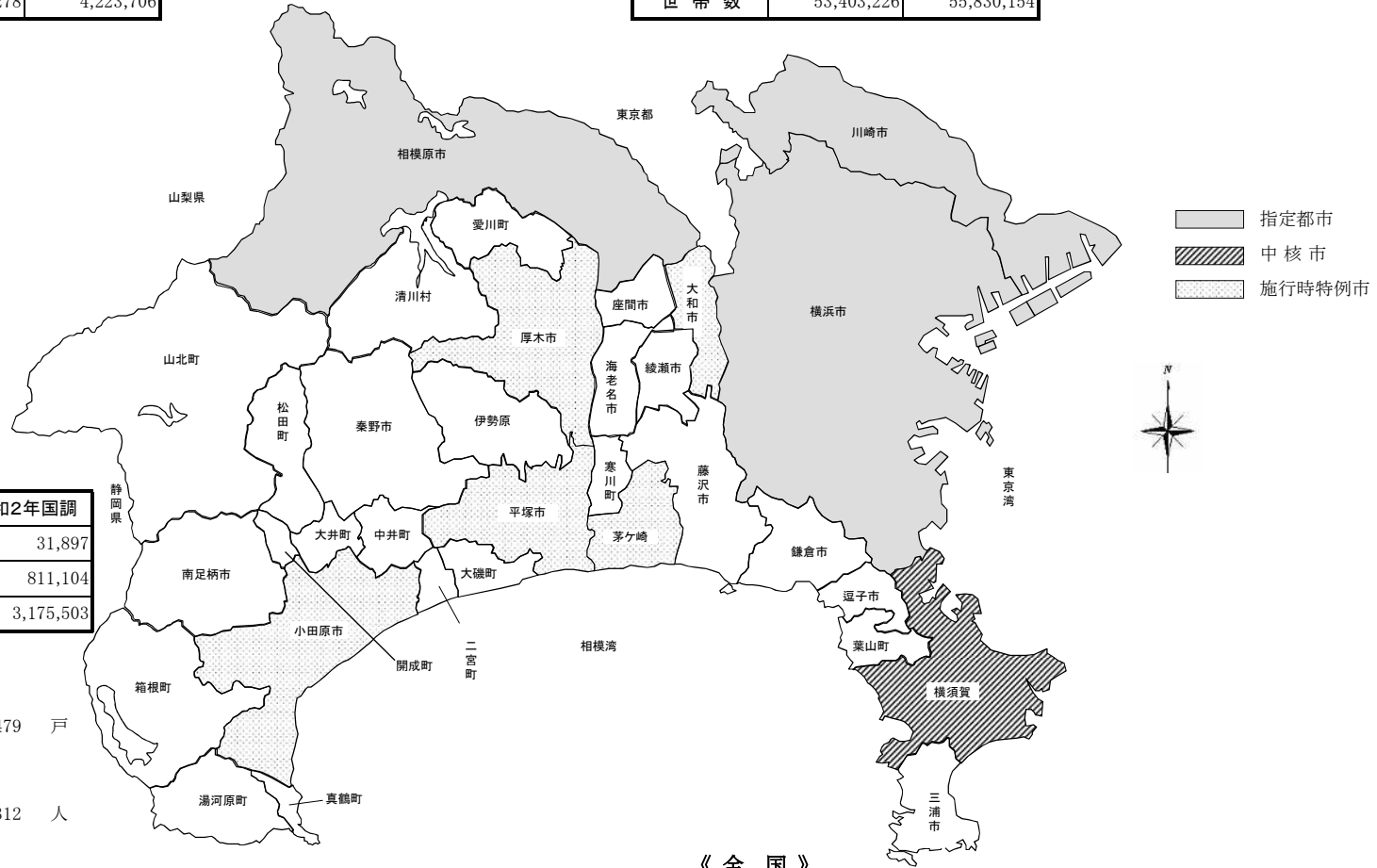
面積 2,416.32 km² (令5.4.1現在)

区分	平成27年国調	令和2年国調	令5.1.1住民基本台帳		
			男	女	計
人口(人)	9,126,214	9,237,337	4,585,230	4,626,773	9,212,003
世帯数	3,979,278	4,223,706			

《全国》
人口等

面積 377,969.27 km² (令5.4.1現在)

区分	平成27年国調	令和2年国調	令5.1.1住民基本台帳		
			男	女	計
人口(人)	127,110,047	126,146,099	61,175,768	64,241,109	125,416,877
世帯数	53,403,226	55,830,154			



就業構造

区分	平成27年国調	令和2年国調
第1次産業(人)	34,368	31,897
第2次産業(人)	867,104	811,104
第3次産業(人)	2,970,267	3,175,503

販売農家数 10,479 戸
(2020年農林業センサス)

工業従業者数 348,312 人
(令和3年経済センサス-活動調査)

商業従業者数 546,955 人
(令和3年経済センサス-活動調査)

《全国》

団体数 (令5.4.1)	市	行政区	郡	町	村	合計(市町村)
	792市(指定都市20、中核市62、施行時特例市23)特別区23	175	307	743	183	1,718

※ 北方領土の6村を除く。

市 町 村 一 覧

市 町 村 名	〒	所 在 地	電 話 番 号	ホ ー ム ペ ー ジ U R L	団 体 コ ー ド
横 浜 市	231-0005	横浜市中区本町6丁目50番地の10	045(671)2121	https://www.city.yokohama.lg.jp/	141003
川 崎 市	210-8577	川崎市川崎区宮本町1番地	044(200)2111	https://www.city.kawasaki.jp/	141305
相 模 原 市	252-5277	相模原市中央区中央二丁目11番15号	042(754)1111	https://www.city.sagamihara.kanagawa.jp/	141500
横 須 賀 市	238-8550	横須賀市小川町11番地	046(822)4000	https://www.city.yokosuka.kanagawa.jp/	142018
平 塚 市	254-8686	平塚市浅間町9番1号	0463(23)1111	https://www.city.hiratsuka.kanagawa.jp/	142034
鎌 倉 市	248-8686	鎌倉市御成町18番10号	0467(23)3000	https://www.city.kamakura.kanagawa.jp/	142042
藤 沢 市	251-8601	藤沢市朝日町1番地の1	0466(25)1111	https://www.city.fujisawa.kanagawa.jp/	142051
小 田 原 市	250-8555	小田原市荻窪300番地	0465(33)1300	https://www.city.odawara.kanagawa.jp/	142069
茅 ヶ 崎 市	253-8686	茅ヶ崎市茅ヶ崎一丁目1番1号	0467(82)1111	https://www.city.chigasaki.kanagawa.jp/	142077
逗 子 市	249-8686	逗子市逗子五丁目2番16号	046(873)1111	https://www.city.zushi.kanagawa.jp/	142085
三 浦 市	238-0298	三浦市城山町1番1号	046(882)1111	https://www.city.miura.kanagawa.jp/	142107
秦 野 市	257-8501	秦野市桜町一丁目3番2号	0463(82)5111	https://www.city.hadano.kanagawa.jp/	142115
厚 木 市	243-8511	厚木市中町三丁目17番17号	046(223)1511	https://www.city.atsugi.kanagawa.jp/	142123
大 和 市	242-8601	大和市下鶴間一丁目1番1号	046(263)1111	https://www.city.yamato.lg.jp/	142131
伊 勢 原 市	259-1188	伊勢原市田中348番地	0463(94)4711	https://www.city.isehara.kanagawa.jp/	142140
海 老 名 市	243-0492	海老名市勝瀬175番地の1	046(231)2111	https://www.city.ebina.kanagawa.jp/	142158
座 間 市	252-8566	座間市緑ヶ丘一丁目1番1号	046(255)1111	https://www.city.zama.kanagawa.jp/	142166
南 足 柄 市	250-0192	南足柄市関本440番地	0465(74)2111	https://www.city.minamiashigara.kanagawa.jp/	142174
綾 瀬 市	252-1192	綾瀬市早川550番地	0467(77)1111	https://www.city.ayase.kanagawa.jp/	142182
葉 山 町	240-0192	葉山町堀内2135番地	046(876)1111	https://www.town.hayama.lg.jp/	143014
寒 川 町	253-0196	寒川町宮山165番地	0467(74)1111	https://www.town.samukawa.kanagawa.jp/	143219
大 磯 町	255-8555	大磯町東小磯183番地	0463(61)4100	http://www.town.oiso.kanagawa.jp/	143413
二 宮 町	259-0196	二宮町二宮961番地	0463(71)3311	https://www.town.ninomiya.kanagawa.jp/	143421
中 井 町	259-0197	中井町比奈窪56番地	0465(81)1111	https://www.town.nakai.kanagawa.jp/	143618
大 井 町	258-8501	大井町金子1995番地	0465(83)1311	https://www.town.oi.kanagawa.jp/	143626
松 田 町	258-8585	松田町松田惣領2037番地	0465(83)1221	https://town.matsuda.kanagawa.jp/	143634
山 北 町	258-0195	山北町山北1301番地4	0465(75)1122	http://www.town.yamakita.kanagawa.jp/	143642
開 成 町	258-8502	開成町延沢773番地	0465(83)2331	https://www.town.kaisei.kanagawa.jp/	143669
箱 根 町	250-0398	箱根町湯本256番地	0460(85)7111	https://www.town.hakone.kanagawa.jp/	143821
真 鶴 町	259-0202	真鶴町岩244番地の1	0465(68)1131	https://www.town.manazuru.kanagawa.jp/	143839
湯 河 原 町	259-0392	湯河原町中央二丁目2番地1	0465(63)2111	https://www.town.yugawara.kanagawa.jp/	143847
愛 川 町	243-0392	愛川町角田251番地1	046(285)2111	https://www.town.aikawa.kanagawa.jp/	144011
清 川 村	243-0195	清川村煤ヶ谷2216番地	046(288)1211	https://www.town.kiyokawa.kanagawa.jp/	144029

*「団体コード」は、総務省が設定している「全国地方公共団体コード」で、末尾の検査数字を含む。

目 次

第1部 市町村の紹介

横浜市	1
川崎市	2
相模原市	3
横須賀市	4
平塚市	5
鎌倉市	6
藤沢市	7
小田原市	8
茅ヶ崎市	9
逗子市	10
三浦市	11
秦野市	12
厚木市	13
大和市	14
伊勢原市	15
海老名市	16
座間市	17
南足柄市	18
綾瀬市	19
(三浦郡)	
葉山町	20
(高座郡)	
寒川町	21
(中郡)	
大磯町	22
二宮町	23
(足柄上郡)	
中井町	24
大井町	25
松田町	26
山北町	27
開成町	28
(足柄下郡)	
箱根町	29
真鶴町	30
湯河原町	31
(愛甲郡)	
愛川町	32
清川村	33

第2部 資料編

1 市町村長、副市町村長及び議会正副議長	34	23 地方公社等の設立状況	59
2 人口等	35	(1) 土地開発公社	59
3 人口動態等	36	(2) 住宅供給公社	59
4 産業構造	36	(3) 公益法人等	60
(1) 産業別就業人口	36	(4) 株式会社(特例有限会社を含む)	64
(2) 農業・工業・商業の概要	37	24 自治基本条例等の制定状況	66
5 行政区域面積等一覧	38	25 宅地開発条例等の制定状況	67
6 行政組織の状況	39	26 窓口事務状況	71
7 職員数	39	(1)	71
8 議会における委員会の設置状況	40	(2)	76
9 財政状況	41	27 市町村の花・木・鳥・魚	85
(1) 令和5年度市町村別一般会計予算	41	28 姉妹都市・友好都市	85
(2) 令和3年度市町村別決算の概要(普通会計)	43	29 市町村廃置分合変遷図	86
(3) 令和3年度決算における税収の状況	44	30 市町村関係団体	90
(4) 主要財政指標	45		
10 固定資産(土地)提示平均価額(令和3年度)	47		
11 税率状況	48		
12 公営企業設置状況	49		
13 公共施設の整備状況	50		
14 老年人口(65歳以上)	51		
15 県市町村議会党派別議員数及び任期満了	52		
16 県議会議員の選挙区及び各選挙区の定数	52		
17 衆議院議員の選挙区	52		
18 市区町村別選挙人名簿登録者数	53		
19 総合計画策定状況	54		
20 地域指定図	55		
(1) 都市計画図	55		
(2) 首都圏、振興山村、過疎地域	55		
(3) 地震防災対策強化地域	55		
(4) 南海トラフ地震防災対策推進地域、南海トラフ地震津波避難対策特別強化地域	55		
(5) 首都直下地震緊急対策区域	55		
21 事務の共同処理状況	56		
(1) 一部事務組合・広域連合の設立状況	56		
(2) 事務委託の状況	57		
(3) 機関等の共同設置の状況	57		
(4) 協議会による処理の状況	57		
22 財産区一覧	58		

第1部 市町村の紹介

凡 例

- 1 資料内容のうち表示のないものについては、原則として令和5年4月1日現在である。
- 2 市町村長、副市町村長及び議会正副議長の氏名については、「1 市町村長、副市町村長及び議会正副議長」に記載している時点と同じである。
- 3 沿革のうち合併、境界変更等の状況については、昭和22年5月3日（地方自治法施行）から令和5年4月1日までの間に行われたものについて記載した。
 - (1) 旧市町村名に（ ）のあるものは、段階的に合併が行われたことを表わしている。
 - (2) 市制施行又は町制施行に（ ）のあるものは、合併と同時にそれが行われたことを表わしている。
 - (3) 合併、境界変更等の区別は次のとおりである。
 - ア 合体 2以上の市町村を廃し、その区域をもって新たに1の市町村を置くことをいう。
 - イ 編入 市町村を廃し、その区域を他の市町村に加えることをいう。
 - ウ 境界変更 2以上の市町村間の区域の変更で、市町村の法人格に変動がないものをいう。
なお、人口に関係のない境界変更は記載を省略した。
- 4 平成27年国調の数値は、平成27年10月1日現在の確定値、令和2年国調の数値は、令和2年10月1日現在の確定値である。
- 5 行政区域面積は、令和5年4月1日現在の国土交通省国土地理院「全国都道府県市区町村別面積調」による。ただし、同調べで境界の一部が未定のため個別の面積が示されていない平塚市、茅ヶ崎市及び大磯町の面積は、昭和62年10月1日現在の「全国都道府県市区町村別面積調」による。
- 6 産業構造における総数には、分類不能を含めているため、各産業の合計と必ずしも一致しない。
- 7 事務の共同処理状況は、地方自治法第284条に基づく一部事務組合、同法第252条の14に基づく事務委託、同法252条の2の2に基づく協議会により行われているものである。

		横浜の「浜」をとって、片仮名のハマを字つなぎにした柵形の市徽章(市章)は、開港50年祭を記念して作られたものである。	
団体コード	141003	明治42年6月5日制定	
キャッチフレーズ 共にめざす都市像「明日をひらく都市」OPEN×PIONEER 2040 YOKOHAMA			
所在地	〒231-0005 横浜市中区本町6丁目50番地の10	電話	045(671)2121
交通機関	横浜高速鉄道みなとみらい線 馬車道駅直結 JR・市営地下鉄 桜木町駅 徒歩3分		
URL	https://www.city.yokohama.lg.jp/		
市長 (第1期)	やまなか たけはる 山中 竹春	沿革	M22.4.1 市制施行 S2.10.1 区制施行 鶴見区、神奈川区、中区、保土ヶ谷区、磯子区
任期	令和7年8月29日		S14.4.1 区新設 港北区、戸塚区 S18.12.1 区新設 南区 S19.4.1 区新設 西区 S23.5.15 区新設 金沢区 S31.9.1 政令指定都市
副市長	ひらはら としひで 平原 敏英		S44.10.1 区新設 港南区、旭区、緑区、瀬谷区 S61.11.3 区新設 栄区、泉区 H6.11.6 区新設 都筑区、青葉区
	しろ ひろとし 城 博俊		横浜市開港記念日 6月2日
	いっち ひでひろ 伊地知 英弘		花
議長	おおくぼ ともこ 大久保 智子	バラ 平成元年9月23日	木
	せのま やすひろ 瀬之間 康浩	サザンカ、ケヤキ、サンゴジュ、シイ、イチヨウ、ツバキ 昭和46年12月4日	鳥
副議長	ふくしま なおこ 福島 直子	-	-

【姉妹都市・友好都市】
 サンディエゴ市(アメリカ・昭和32年10月29日提携)、リヨン市(フランス・昭和34年4月7日提携)、ムンバイ市(インド・昭和40年6月26日提携)、マニラ市(フィリピン・昭和40年7月1日提携)、オデーサ市(ウクライナ・昭和40年7月1日提携)、バンクーバー市(カナダ・昭和40年7月1日提携)、上海市(中国・昭和48年11月30日提携)、コンスタンツァ市(ルーマニア・昭和52年10月12日提携)、道志村(山梨県・平成16年6月22日提携)、昭和村(群馬県・平成25年10月6日提携)

【宣言等】	【事務の共同処理状況】
横浜デザイン都市宣言 (昭和63年3月15日制定) 都市デザイン交流宣言 (平成元年2月7日制定) 21世紀型大学都市宣言 (平成17年3月14日制定)	神奈川県内広域水道企業団加入 神奈川県後期高齢者医療広域連合加入 全国自治宝くじ事務協議会加入 関東・中部・東北自治宝くじ事務協議会加入

【行政の特色】

令和4年12月に策定した「横浜市中期計画2022～2025」では、2040年頃の横浜のありたい姿として、共にめざす都市像「明日をひらく都市」を描き、その実現に向けた基本戦略「子育てしたいまち 次世代と共に育むまち ヨコハマ」を掲げ、目指す中期的な方向性・姿勢を明確にしました。その上で、10年程度の9つの戦略と4年間に重点的に取り組む38の政策及び行財政運営を定めました。これらの取組を推進することで、横浜の魅力さをさらに高め、「住みたい都市」「住み続けたい都市」「選ばれる都市」を目指していきます。

【観光資源等】

名所・旧跡	三溪園、横浜港大さん橋国際客船ターミナル、横浜ランドマークタワー、よこはまコスモワールド、横浜アンパンマンこどもミュージアム、横浜赤レンガ倉庫、山下公園、アソビル 等
民俗芸能	おれまき(横浜市指定無形民俗文化財/戸塚区・八坂神社)、お馬流し(神奈川県指定無形民俗文化財/中区・本牧神社) 等
特産・名産品	浜なし、コマツナ、シウマイ 等
祭	ザよこはまパレード(5月)、横浜開港祭(6月)、ワールドフェスタ・ヨコハマ(10月)、横浜 JAZZ PROMENADE(10月)

【主要事業】

○中期計画で新たに掲げた基本戦略では、子育て世代への直接支援をはじめとして、5つのテーマで構成されている。

テーマ01 「子育て世代への直接支援」では、誰もが安心して出産や育児ができるまちを目指し、小児医療費助成の拡充など子育て世代への支援につながる取組を行う。


テーマ02 「コミュニティ・生活環境づくり」では、未来を育むつながり・自然・文化・学びに溢れるまちを目指し、新たな図書館像の策定など未来を育むつながりに向けた取組を行う。

テーマ03 「生産年齢人口流入による経済活性化」では、住居・交通・仕事において便利で選ばれるまちを目指し、子育て住まいサポートなど生産年齢人口の流入につながる取組を行う。

テーマ04 「まちの魅力・ブランド力向上」では、いつまでも愛着をもって過ごせる魅力的なまちを目指し、野毛山動物園のリニューアルや2027年国際園芸博覧会の開催に向けた取組を進める。

テーマ05 「都市の持続可能性」では、将来の世代にわたり安全・安心に暮らせるまちを目指し、Zero Carbon Yokohamaの達成に向けた取組などを行う。

【行政課題及びPR事項等】



OPEN YOKOHAMAは、開港を経て発展した横浜にふさわしく、開放的で自由な横浜らしさを表しています。市民が自ら新たな活動を生み出すきっかけとなることばであり、対外的にも横浜のおもてなしの心を伝えていきます。

【人口等】

区分	人口(人)	世帯数(世帯)
平成27年国調	3,724,844	1,645,618
令和2年国調	3,777,491	1,753,081

【人口動態】 (令和2年国調)

人口密度	老年人口比率	昼夜間人口比率
8,630.1 人/km ²	25.0 %	92.5 %

【主要財政指標】 (令和3年度)

標準財政規模	財政力指数	公債費負担比率	実質公債費比率	将来負担比率	実質収支率	経常収支率	財政調整基金現在高比率	義務的経費率	自主財源率
999,815	0.954	15.2	10.6	129.9	1.4	95.1	3.1	51.8	58.0

【産業構造】 (令和2年国調)

区分	就業人口(人)	構成比(%)
第1次産業	7,482	0.5
第2次産業	301,600	18.5
第3次産業	1,325,603	81.1
計 (分類不能含む)	1,688,272	100.0

【面積】

行政区域名積	市街化区域面積
R5.4.1現在	R5.4.1現在
438.01 km ²	33,767 ha

(単位:百万円、%)

		「川崎」の「川」の字を表すだけでなく、市民の歴史とともに流れ続ける多摩川と、それと同じように発展する「川崎」を象徴しています。	
団体コード	141305	大正14年4月15日制定	
キャッチフレーズ 成長と成熟の調和による持続可能な最幸のまち かわさき			
所在地	〒210-8577 川崎市川崎区宮本町1番地	電話	044(200)2111
交通機関 JR東海道本線川崎駅から徒歩5分			
URL https://www.city.kawasaki.jp/			
市長 (第3期)	ふくだ のりひこ 福田 紀彦	沿革	T13.7.1 市制施行 S47.4.1 政令指定都市 S47.4.1 区制施行 川崎区、幸区、中原区、高津区、多摩区 S50.2.15 境界変更 横浜市港北区日吉町の一部 S57.7.1 分割 高津区から宮前区、多摩区から麻生区
任期	令和7年11月18日		市制記念日 7月1日
副市長	いとう ひろし 伊藤 弘		花 つつじ 昭和49年12月1日
	かとう じゅんいち 加藤 順一		木 つばき 昭和49年12月1日
議長	あおきのりお 青木 功雄	鳥 -	
副議長	いわくま ちひろ 岩隈 千尋		

【姉妹都市・友好都市】

リエカ市(クロアチア・昭和52年6月23日提携)、ボルチモア市(アメリカ・昭和54年6月14日提携)、瀋陽市(中国・昭和56年8月18日提携)、ウーロンゴン市(オーストラリア・昭和63年5月18日提携)、シェフィールド市(イギリス・平成2年7月30日提携)、ザルツブルク市(オーストラリア・平成4年4月17日提携)、リュウベック市(ドイツ・平成4年5月12日提携)、富川市(大韓民国・平成8年10月21日提携)、中標津町(北海道・平成4年7月9日提携)、富士見町(長野県・平成5年4月22日提携)、那覇市(沖縄県・平成8年5月20日提携)

【宣言等】

核兵器廃絶平和都市宣言
(昭和57年6月8日制定)
かわさき健康都市宣言
(平成9年3月25日制定)

【事務の共同処理状況】

神奈川県内広域水道企業団加入
神奈川県川崎競馬組合加入
神奈川県後期高齢者医療広域連合加入
全国自治宝くじ事務協議会加入
関東・中部・東北自治宝くじ事務協議会加入

【行政の特色】

子どもたちの笑顔があふれ、高齢者や障害者等、誰もが多様な生き方や考え方を寛容に認め合いながら、寄り添い、支え合い、社会に貢献することで生きがいを持ち、日常生活の質的な充足や郷土への愛着と誇りを強く感じることができ「安心のふるさとづくり」を進めるため、自助・互助・共助・公助のバランスのとれた地域運営を推進するとともに、子育て環境の整備や高齢者・障害者施策の推進、災害対策などに取り組みます。
また、こうした「安心のふるさとづくり」のためには、これまで築いてきた産業の集積や、首都圏の中心に位置する恵まれた立地条件などのポテンシャルを活かして、今後成長が見込まれる分野での新産業の創出を図るとともに、地域経済の活性化を推進しながら、環境問題をはじめとする国際的な課題解決へ貢献し、我が国の持続的な成長を牽引する「力強い産業都市づくり」が必要なことから、産業振興、都市拠点整備、交通施策などを計画的に進めます。
「安心のふるさとづくり(成熟)」と「力強い産業都市づくり(成長)」の調和により、誰もが幸せを感じられる川崎をめざします。

【観光資源等】

名所・旧跡	川崎大師、生田緑地、日本民家園、岡本太郎美術館、東海道かわさき宿交流館、藤子・F・不二雄ミュージアム、等々力緑地、川崎マリエン、工場夜景、ミュージアム川崎シンフォニーホール等
民俗芸能	川崎大師薪能、白幡八幡神社の禰宜舞、新城郷土芸能囃子曲持、沖繩民俗芸能、川崎山王祭りの宮座式、獅子舞(初山、小向、菅)等
特産・名産品	おつけもの慶 キムチ、川崎大師の久寿餅、川崎大師の飴、大師巻、かわさきさだち(川崎市内産農産物総称)等
祭	かわさきアジアンフェスタ(4月)、川崎・しんゆり芸術祭(4～5月)、はいさいフェスタ(5月)、川崎大師風鈴市(7月)、フェスタサマーミュージアム(7～8月)、稲毛神社山王祭(8月)、市制記念多摩川火花大会(10月)、かわさきジャズ(11月)等

【主要事業】

- 基本政策1・・・「生命を守り生き生きと暮らすことができるまちづくり」(防災機能の強化、超高齢社会を見据えた地域づくりなど)
- 基本政策2・・・「子どもを安心して育てることのできるふるさとづくり」(子育て環境の整備など)
- 基本政策3・・・「市民生活を豊かにする環境づくり」(地球や地域の環境保全など)
- 基本政策4・・・「活力と魅力あふれる力強い都市づくり」(魅力ある都市拠点の整備など)
- 基本政策5・・・「誰もが生きがいを持てる市民自治の地域づくり」(市民が主体となった地域課題の解決など)

【行政課題及びPR事項等】

- 待機児童対策の継続的な推進
- 地域包括ケアシステムの構築に向けた取組
- 「かわさきパラムーブメント」の推進
- 「臨海部ビジョン」に基づく取組の推進
- 脱炭素社会の実現に向けた取組の推進

【人口等】

区分	人口(人)	世帯数(世帯)
平成27年国調	1,475,213	691,837
令和2年国調	1,538,262	747,452

【人口動態】 (令和2年国調)

人口密度	老年人口比率	昼夜間人口比率
10,756.3 人/km ²	20.2 %	87.3 %

【主要財政指標】 (令和3年度)

標準財政規模	財政力指数	公債費負担比率	実質公債費比率	将来負担比率	実質収支率	経常収支率	財政調整基金比率	義務的経費率	自主財源率
380,864	1.018	15.0	8.5	123.4	1.6	97.4	2.0	58.2	55.5

【産業構造】 (令和2年国調)

区分	就業人口(人)	構成比(%)
第1次産業	2,625	0.4
第2次産業	126,522	18.3
第3次産業	563,476	81.4
計 (分類不能含む)	717,354	100.0

【面積】

行政区域面積	市街化区域面積
R5.4.1現在	R5.4.1現在
142.96 km ²	12,728 ha

(単位:百万円、%)

		サガミハラの「サ」三個を図案化し中央に片仮名「ハラ」を示したもので、市民「農・工・商」が互いに手を取り合って、明朗なごやかに進む姿を表わし、すこやかに、伸びゆく相模原市を象徴したものである。		
さがみはらし 相模原市	昭和24年11月1日制定			
団体コード 141500				
キャッチフレーズ 潤水都市 さがみはら				
所在地 〒252-5277 相模原市中央区中央二丁目11番15号	電話 042(754)1111			
交通機関 JR横浜線相模原駅からバスで市役所前下車徒歩1分				
URL https://www.city.sagamihara.kanagawa.jp/				
市長 (第2期) 任期 令和9年4月21日	もとむら けんたろう 本村 賢太郎			
副市長	いしい けんし 石井 賢之	沿革 S29.11.20 市制施行 S31.3.31 境界変更 座間市との行政境界 H11.12.1 境界変更 町田市、大和市との行政境界 H15.4.1 中核市 H16.12.1 境界変更 町田市との行政境界 H18.3.20 編入 津久井町、相模湖町 H19.3.11 編入 城山町、藤野町 H19.12.1 境界変更 町田市との行政境界 H22.4.1 政令指定都市 H22.4.1 区制施行 緑区、中央区、南区 H22.12.1 境界変更 町田市との行政境界 H25.12.1 境界変更 町田市との行政境界 H28.12.1 境界変更 町田市との行政境界 R2.12.1 境界変更 町田市との行政境界 <市政記念日 11月20日>		
	なら ひろゆき 奈良 浩之			
	おおかわ あさな 大川 亜沙奈			
議長 ふるうち あきら 古内 明	花 アジサイ 昭和49年11月20日			
副議長 おおさき ひではる 大崎 秀治	木 けやき 昭和43年3月1日 鳥 ヒバリ 昭和49年11月20日			

【姉妹都市・友好都市】

無錫市(中国・昭和60年10月6日提携)、トロント市(カナダ・平成3年5月31日スカポロー市と提携、平成10年1月1日トロント市とスカポロー市の合併)、大船渡市(岩手県・昭和62年11月8日提携)、能代市(秋田県・昭和62年11月8日提携)、佐久市(長野県・昭和62年11月8日提携)、肝付町(鹿児島県・昭和62年11月8日提携)、大樹町(北海道・平成22年4月1日提携)、角田市(宮城県・平成28年4月1日提携)

【宣言等】

交通安全都市宣言
(昭和37年2月20日制定)
 相模原市核兵器廃絶平和都市宣言
(昭和59年12月3日制定)
 相模原市環境宣言
(平成4年11月20日制定)
 さがみはら男女共同参画都市宣言
(平成12年7月8日制定)
 さがみはら健康都市宣言
(平成12年10月28日制定)
 さがみはら安全・安心まちづくり宣言
(平成17年11月20日制定)
 さがみはら気候非常事態宣言
(令和2年9月30日制定)

【事務の共同処理状況】

神奈川県後期高齢者医療広域連合加入
 証明書等の交付事務相互委託(東京都町田市)
 公共下水道使用料の徴収事務委託(神奈川県)
 全国自治宝くじ事務協議会加入
 関東・中部・東北自治宝くじ事務協議会加入

【市民憲章】

市民憲章(昭和54年11月18日制定)
 わたくしたち相模原市民は 相模野の広い台地 相模川の雄大な流れ 先人より受け継いだ開拓の精神や伝統を誇りとし 敬愛と協調を高め 住みよい風格のあるまちへの 限らない発展を願って この市民憲章を定めます
 1 青い空 あふれる緑 澄んだ水 うるおいのあるまちをつくります
 1 いのちを大切にし 思いやりと笑顔で 明るいくらしを築きます
 1 心とからだをきたえ はげましあい 希望をもって働きます
 1 ものをだいじにし きまりや約束を守ることを誇りします
 1 おたがいに学びあい 豊かな市民の文化を育てます

【観光資源等】

名所・旧跡 相模原麻溝公園、津久井湖城山公園、相模湖、陣馬山、石老山、丹沢山、石井家住宅、小原宿本陣、相模原北公園、相模川自然の村、ふれあい科学館、小倉橋、三井大橋、水郷田名、宮ヶ瀬湖、津久井城跡、JAXA相模原キャンパス、さがみ湖リゾート プレジャーフォレスト、相模原市立博物館	
民俗芸能 相模の大凧、番田の神代神楽、関の首長囃子、与瀬権現太鼓、藤野村歌舞伎	
特産・名産品 やまと芋、相模川の鮎、津久井のうどん、かんこ焼、くみひも、ブルーベリー、鶏卵、津久井在来大豆、津久井産材加工製品、地酒、ゆず	
祭 市民桜(若葉)まつり(春)、相模の大凧まつり(5月)、相模原納涼花火大会(夏)、上溝夏祭り(7月)、橋本七夕まつり(8月)、さがみ湖湖上祭花火大会(8月)	

【主要事業】

○分野横断的に取り組む重点テーマ
 ①少子化対策
 ②雇用促進対策
 ③中山間地域対策

【行政課題及びPR事項等】

- 基地返還に向けた取組
- SDGsの推進
- 公共施設の保全・利活用に向けた取組
- 首都圏南西部の広域交流拠点都市の形成に向けた取組

【産業構造】 (令和2年国調)

区分	就業人口(人)	構成比(%)
第1次産業	1,896	0.6
第2次産業	70,092	22.6
第3次産業	238,594	76.8
計 (分類不能含む)	322,184	100.0

【人口等】

区分	人口(人)	世帯数(世帯)
平成27年国調	720,780	311,188
令和2年国調	725,493	332,770

【人口動態】 (令和2年国調)

人口密度	老年人口比率	昼夜間人口比率
2,205.7 人/km ²	26.3 %	88.9 %

【面積】

行政区域面積	市街化区域面積
R5.4.1現在 328.91 km ²	R5.4.1現在 6,845 ha

【主要財政指標】 (令和3年度)

標準財政規模	財政力指数	公債費負担比率	実質公債費比率	将来負担比率	実質収支率	経常収支率	財政調整基金現在高比率	義務的経費率	自主財源率
185,704	0.863	12.7	2.7	14.2	13.3	93.3	8.6	65.5	45.4

		中央に市名の頭文字「ヨコ」を抱き合わせて、三浦氏の家紋、丸に三つ引を配し、周囲は港を象徴して艦船の羅針盤を象ったものである。		
横須賀市 <small>よこすか</small>		明治45年3月16日制定		
団体コード 142018	キヤッチフレーズ 変化を力に進むまち。横須賀市			
所在地 〒238-8550 横須賀市小川町11番地	電話 046(822)4000			
交通機関 JR横須賀線横須賀駅から京急バス(5分)で「横須賀中央バス停」下車 徒歩7分 京浜急行線横須賀中央駅から徒歩7分	URL https://www.city.yokosuka.kanagawa.jp/			
市長 (第2期) 任期 令和7年7月9日	上地 克明 たなか しげる 田中 茂 かみじょう ひろし 上条 浩	沿革 M40.2.15 市制施行 H13.4.1 中核市 市制記念日 2月15日		
副市長 おおの ただゆき 大野 忠之	花 ハマユウ 昭和52年2月15日 オオンマザクラ 昭和52年2月15日			
議長 おばた さおり 小幡 沙央里	木 -			
副議長	鳥 -			
市制施行 H13.4.1 中核市				

【姉妹都市・友好都市】 コーバスクリシティ市(アメリカ・昭和37年10月18日提携)、プレスト市(フランス・昭和45年11月26日提携)、フリマントル市(オーストラリア・昭和54年4月25日提携)、メッドウェイ市(イギリス・平成10年8月26日提携)、合併前の旧ジリングム市とは昭和57年4月8日提携)、会津若松市(福島県・平成17年4月17日提携)、富岡市(群馬県・平成27年11月15日提携)
--

【宣言等】 交通安全都市宣言 (昭和45年3月2日制定) 健康都市宣言 (昭和53年2月28日制定) 核兵器廃絶・平和都市宣言 (平成元年5月23日制定) 福祉都市宣言 (平成5年6月4日制定) 横須賀市人権都市宣言 (平成19年2月18日制定)	【事務の共同処理状況】 神奈川県内広域水道企業団加入 神奈川県後期高齢者医療広域連合加入 埋立処分施設の建設事務委託(三浦市) 可燃ごみ処理施設及び不燃ごみ処理施設の建設事務委託(三浦市) 横須賀市・葉山町消防通信指令事務協議会加入(葉山町) 消防事務委託(三浦市)
--	--

【市民憲章】

横須賀市民憲章 私たちの横須賀は、海と緑に恵まれた自然と世界に開かれた交流の歴史のもとで、魅力ある都市をめざし、常に新しいまちづくりに挑戦する気概を身につけてきました。 21世紀を迎え、私たちは中核市としての新たな出発を機に新しい時代の先駆けとしての意欲を持ち、市民、企業、行政が共に手を携え、郷土の歴史と文化を尊重し、さらに魅力あるまちづくりをすすめるためにこの憲章を定めます。 1 すべての国々や人々との交流を深め、国際社会に貢献します。 2 海と緑の豊かな自然を守り、うるおいと活気のあるまちをつくります。 3 子どもが健やかに育ち、だれもが生きがいを持てるまちをめざします。 4 お互いに助け合い、すべての人々が安心して生活できる地域社会を築きます。 5 災害に強い、安全で暮らしやすいまちを実現します。	(平成13年12月18日議決)
--	-----------------

【観光資源等】

名所・旧跡 猿島、長井海の手公園ソレイユの丘、横須賀美術館、観音崎、くりはま花の国、ペリー公園、立石、世界三大記念艦「三笠」、YOKOSUKA軍港めぐり、ルートミュージアムの各サテライト(ヴェルニー公園及びよこすか近代遺産ミュージアム ティポダイエ邸ほか)	民俗芸能 浦賀の虎踊、野比の虎踊、長井町飴屋踊、佐島御船歌
特産・名産品 スカジャン、よこすか海軍カレー、横須賀海上自衛隊カレー、ヨコスカネイビーバーガー、ヨコスカチェリーチーズケーキ、よこすか野菜、キャベツ、大根、カボチャ、猿島わかめ、走水のり、佐島のタコ、湘南しらす、相模のとらふぐ	祭 日米親善スプリングフェスタ、カレーフェスティバル、YYのりものフェスタ、ペリー祭、開国花火大会、みこしパレード、BMXフリースタイルJapanCup、ウインドサーフィンワールドカップ、咸臨丸フェスティバル

【主要事業】

- 最重要施策1・・・経済・産業の再興
- 最重要施策2・・・地域で支え合う福祉のまちの再興～住み慣れた地域で安心して暮らし続けることができるまちの実現～
- 最重要施策3・・・子育て・教育環境の再興(整備・充実)
- 最重要施策4・・・歴史や文化を生かしたにぎわいの再興～「観光立市よこすか」の実現～
- 最重要施策5・・・未来につながる環境の保全・創出

【行政課題及びPR事項等】

<<横須賀再興プランの推進>>
 『海洋都市』、『音楽・スポーツ・エンターテイメント都市』、『個性ある地域コミュニティのある都市』という3つのまちづくりの方向性を掲げ、横須賀の再興に向けて取り組みを進めています。経済の再興と福祉の充実の両立を図り、最終的には日々の悩みや将来の不安を抱えている方々に寄り添うことができる「誰も一人にさせないまち」の実現を目指します。

【人口等】

区分	人口(人)	世帯数(世帯)
平成27年国調	406,586	165,746
令和2年国調	388,078	165,473

【人口動態】 (令和2年国調)

人口密度	老年人口比率	昼夜間人口比率
3,849.2 人/km ²	32.2 %	92.2 %

【主要財政指標】 (令和3年度)

標準財政規模	財政力指数	公債費負担比率	実質公債費比率	将来負担比率	実質収支比率	経常収支比率	財政調整基金現在高比率	義務的経費率	自主財源率
87,944	0.788	14.6	5.9	22.2	9.5	95.2	10.3	53.2	39.7

【産業構造】 (令和2年国調)

区分	就業人口(人)	構成比(%)
第1次産業	1,552	0.9
第2次産業	28,631	17.1
第3次産業	136,821	81.9
計 (分類不能含む)	172,129	100.0

【面積】

行政区域面積	市街化区域面積
R5.4.1現在	R5.4.1現在
100.81 km ²	6,627 ha

(単位:百万円、%)

 ひらつかし 平塚市 平塚の「平」の字を図案化したものである。昭和7年4月1日の市制施行を記念して一般公募し制定した。		昭和7年10月1日制定	
団体コード	142034		
キャッチフレーズ	手をつなぎたくなる街 湘南ひらつか		
所在地	〒254-8686 平塚市浅間町9番1号	電話	0463(23)1111
交通機関	JR東海道本線平塚駅から徒歩15分		
URL	https://www.city.hiratsuka.kanagawa.jp/		
市長 (第4期)	おちあい かつひろ 落合 克宏	沿革	S7.4.1 市制施行
任期	令和9年4月29日		S29.7.15 編入 旭村
副市長	いまい たかし 今井 高司		S31.9.30 編入 大野町(豊田村を含む)、神田村、城島村、岡崎村の一部、金田村、土沢村
	つだ かつとし 津田 勝稔		S32.10.1 編入 金目村
議長	さかま まさあき 坂間 正昭	花	なでしこ 昭和57年4月1日
副議長	でむら ひかる 出村 光	木	くすのき 昭和57年4月1日
		鳥	しらさぎ 平成14年10月1日

【姉妹都市・友好都市】
 高山市(岐阜県・昭和57年10月22日提携)、花巻市(岩手県・昭和59年4月27日提携)、伊豆市(静岡県・平成25年2月6日提携)、ローレンス市(アメリカ・平成2年9月21日提携)

【宣言等】	【事務の共同処理状況】
核兵器廃絶平和都市宣言 (昭和60年12月20日制定) 安全都市宣言 (昭和37年3月12日制定)	金目川水害予防組合加入 神奈川県後期高齢者医療広域連合加入 し尿の処理に関する事務委託(大磯町) ごみ焼却施設の整備運営受託(大磯町・二宮町) 公共下水道使用料の徴収事務委託(神奈川県) 不燃ごみ・粗大ごみの処理に関する事務受託(大磯町) 資源物の処理に関する事務受託(大磯町) 剪定枝資源化施設の整備運営委託(二宮町) 平塚市・大磯町及び二宮町消防通信指令事務協議会加入(大磯町・二宮町)

【市民憲章】

市民憲章(昭和57年4月1日制定)
 前文
 わたくしたちのまちは、東海道五十三次の一つの宿場として古く知られていましたが、国鉄が開通してから農・漁・商業に工業が加わり、近代的な都市となりました。不幸にして関東大震災と第二次大戦によって打撃を受けましたが、雄々しく立ち直り、今や湘南屈指の都市として発展を誇っております。
 北に丹沢、西に富士を仰ぎ、南は相模灘に臨み、おだやかな四季、豊かな水など自然の環境にめぐまれています。
 このまちを一層住み心地のよい都市に成長させることがわたくしたちの責任です。市制50周年にあたり、わたくしたち平塚市民の生活指標として、ここに市民憲章を制定します。
 主文
 1. わたくしたちは、自然を愛し、秩序をまもり、うるおいのある心を育てます。
 1. わたくしたちは、心身を鍛え、仕事に励み、明るい家庭をきざぎざします。
 1. わたくしたちは、地域の行事にすすんで参加し、友愛の輪を広げます。
 1. わたくしたちは、心を合わせ、安全なまち、豊かなまちをつくります。
 1. わたくしたちは、教養を高め、文化をはぐくみ、世界に目を開きます。

【観光資源等】

名所・旧跡	湘南平、金目観音堂
民俗芸能	相模人形芝居前鳥座、一人遣いの人形芝居(湘南座)、田村ばやし、前鳥囃子
特産・名産品	湘南ひらつか名産品(郷土を代表する和菓子、洋菓子、食品加工品、民芸・工芸・工業製品 計22品目)、湘南ひらつか特産品(市内生産の優れた農水産物9品目)
祭	湘南ひらつか七夕まつり(7月)、湘南ひらつか花火大会(8月)、湘南ひらつかビーチカーニバル(7~8月)、湘南ひらつか囃子まつり(10月)、ひらつか民俗芸能まつり(11月)

【主要事業】

- 企業のITサービス導入や脱炭素化に向けた支援
- デジタル技術を活用したスマート農業の導入支援
- 医療的ケア児等コーディネーターによる相談支援
- 妊娠・出産・子育て期までの伴走型相談支援と独自の経済的支援方策の実施
- ヤングケアラー等に対する見守り強化・訪問支援事業の実施

【行政課題及びPR事項等】

- デジタル化、脱炭素化への対応
- 平塚駅周辺の将来構想やアクションプランの検討と一部先行実施
- 中学校における完全給食の実現に向けた給食センター等の整備
- ツインシティ大神地区の整備推進
- 海岸エリアの魅力アップに向けた整備

【人口等】

区分	人口(人)	世帯数(世帯)
平成27年国調	258,227	107,397
令和2年国調	258,422	112,191

【人口動態】 (令和2年国調)

人口密度	老年人口比率	昼夜間人口比率
3,810.4 人/km ²	28.7 %	98.7 %

【主要財政指標】 (令和3年度)

標準財政規模	財政力指数	公債費負担比率	実質公債費比率	将来負担比率	実質収支率	経常収支率	財政調整基金比率	義務的経費率	自主財源率
51,783	0.961	9.0	3.7	25.2	6.4	90.2	14.9	52.3	51.5

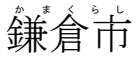

【産業構造】 (令和2年国調)

区分	就業人口(人)	構成比(%)
第1次産業	1,602	1.5
第2次産業	29,027	27.1
第3次産業	76,406	71.4
計 (分類不能含む)	110,809	100.0

【面積】

行政区域面積	市街化区域面積
S62.10.1現在	R5.4.1現在
67.88 km ²	3,152 ha

(単位:百万円、%)

				鎌倉源氏の紋所であったといわれる「さきりんどう」は、鎌倉の山々に多く野生するリンドウの葉と花をあしらったものである。古くから市内の神社、寺院などに散見された古風な紋章に、新しい感覚を盛り込み作成された。	
団体コード	142042	昭和27年11月3日制定			
キャッチフレーズ		古都としての風格を保ちながら、生きる喜びと新しい魅力を創造するまち			
所在地	〒248-8686 鎌倉市御成町18番10号	電話	0467(23)3000		
交通機関	JR横須賀線・江ノ島電鉄線鎌倉駅から徒歩3分				
URL	https://www.city.kamakura.kanagawa.jp/				
市長 (第4期)	まつお たかし 松尾 崇	沿革	S14.11.3	市制施行	
任期	令和7年10月31日		S23.1.1	編入	深沢村
副市長	ひるま あきら 比留間 彰 ちだ しょういちろう 千田 勝一郎		S23.6.1	編入	大船町
議長	いけだ みのる 池田 実	花	リンドウ	昭和50年10月25日	
副議長	もり こういち 森 功 一	木	ヤマザクラ	昭和50年10月25日	
		鳥	-		

【姉妹都市・友好都市】

ニース市(フランス・昭和41年11月9日提携)、萩市(山口県・昭和54年11月2日提携)、上田市(長野県・昭和54年11月5日提携(旧上田市)合併後、平成18年8月18日提携継続確認)、足利市(栃木県・昭和57年4月26日提携)、敦煌市(中国・平成10年9月28日提携)

【宣言等】

平和都市宣言
(昭和33年8月10日制定)

【事務の共同処理状況】

神奈川県後期高齢者医療広域連合加入
公共下水道使用料の徴収事務委託(神奈川県)

【市民憲章】

市民憲章(昭和48年11月3日制定)

前文

鎌倉は、海と山の美しい自然環境とゆたかな歴史的遺産をもつ古都であり、わたくしたち市民のふるさとです。すでに平和都市であることを宣言したわたくしたちは、平和を信条とし、世界の国々との友好に努めるとともに、わたくしたちの鎌倉がその風格を保ち、さらに高度の文化都市として発展することを願い、ここに市民憲章を定めます。

本文

- 1 わたくしたちは、お互いの友愛と連帯意識を深め、すすんで市政に参加し、住民自治を確立します。
- 1 わたくしたちは、健康でゆたかな市民生活をより向上させるため、教育・文化・福祉の充実に努めます。
- 1 わたくしたちは、鎌倉の歴史的遺産と自然及び生活環境を破壊から守り、責任をもってこれを後世に伝えます。
- 1 わたくしたちは、各地域それぞれの特性を生かし、調和と活力のあるまちづくりに努めます。
- 1 わたくしたちは、鎌倉が世界の鎌倉であることを誇りとし、訪れる人々に良識と善意をもって接します。

【観光資源等】

名所・旧跡	鶴岡八幡宮、高德院(大仏)、鎌倉五山、長谷寺、銭洗弁財天
民俗芸能	鎌倉木遣唄、鎌倉神楽、御霊神社の面掛行列
特産・名産品	鎌倉彫、しらす、アカモク、ワカメ、鎌倉梅ワイン、かまくら梅酒、吾妻鏡(芋焼酎)、鎌倉やさい
祭	鎌倉まつり(4月)、鎌倉花火大会(7月)、ぼんぼり祭り(8月)、面掛行列(9月)、人形供養(10月)、お十夜(10月)、節分祭(2月)

【主要事業】

- 深沢地域整備事業
- 小中学校施設整備事業
- 小児医療費助成事業

【行政課題及びPR事項等】

第3次鎌倉市総合計画第4期基本計画実施計画において、「強靱(レジリエンス)なまち」「環境負荷低減のまち」「長寿社会のまち」「働くまち」「住みたい・住み続けたいまち」の実現につながる事業に注力する。

【人口等】

区分	人口(人)	世帯数(世帯)
平成27年国調	173,019	73,035
令和2年国調	172,710	75,722

【人口動態】 (令和2年国調)

人口密度	老年人口比率	昼夜間人口比率
4,353.7 人/km ²	31.1 %	97.2 %

【主要財政指標】 (令和3年度)

標準財政規模	財政力指数	公債費負担比率	実質公債費比率	将来負担比率	実質収支比率	経常収支比率	財政調整基金現在高比率	義務的経費率	自主財源率
36,533	1.069	8.5	1.1	-	12.5	99.9	16.6	54.1	63.7


【産業構造】 (令和2年国調)

区分	就業人口(人)	構成比(%)
第1次産業	528	0.7
第2次産業	12,010	16.3
第3次産業	60,949	82.9
計 (分類不能含む)	75,824	100.0

【面積】

行政区域面積	市街化区域面積
R5.4.1現在 39.66 km ²	R5.4.1現在 2,569 ha

(単位:百万円、%)

		藤沢市の首字「フジ」を図案化して、躍進し、発展しつつある市の姿を簡潔に力強く表現したものである。昭和25年市制施行10周年記念として市歌とともに一般公募して制定した。	
団体コード	142051	昭和25年10月1日制定(平成29年4月1日全部改正)	
キャッチフレーズ		郷土愛あふれる藤沢～松風に人の和るわし 湘南の元気都市～	
所在地	〒251-8601 藤沢市朝日町1番地の1	電話	0466(25)1111
交通機関	JR東海道本線・小田急江ノ島線・江ノ島電鉄線藤沢駅から徒歩3分		
URL	https://www.city.fujisawa.kanagawa.jp/		
市長 (第3期)	鈴木 恒夫	沿革	\$15.10.1 市制施行 \$30.4.5 編入 小出村大字遠藤、御所見村、渋谷町(一部)
任期	令和6年2月25日		市制記念日 10月1日
副市長	和田 章義		
	宮治 正志		
議長	桜井 直人	花	フジ 昭和45年10月1日
副議長	竹村 雅夫	木	クロマツ 昭和45年10月1日
		鳥	カワセミ 平成4年10月1日

【姉妹都市・友好都市】
マイアミビーチ市(アメリカ・昭和34年3月5日提携)、松本市(長野県・昭和36年7月29日提携)、昆明市(中国・昭和56年11月5日提携)、ウインザー市(カナダ・昭和62年12月2日提携)、保寧市(大韓民国・平成14年11月15日提携)

【宣言等】	【事務の共同処理状況】
河川をきれいにする都市宣言 (昭和44年7月22日制定) 藤沢市核兵器廃絶平和都市宣言 (昭和57年6月22日制定) 藤沢市交通安全都市宣言 (平成元年12月22日制定) 私たちの藤沢 健康都市宣言 (平成22年10月1日制定) ふじさわ教育大綱 ～学びの環・人の和・元気の輪～ (平成28年5月制定) 藤沢市スポーツ都市宣言 (令和3年10月1日制定)	神奈川県後期高齢者医療広域連合加入 小中学校の教育事務受託(茅ヶ崎市) 公共下水道使用料の徴収事務委託(神奈川県) 一般旅券の申請受理等事務受託(茅ヶ崎市・寒川町) 湘南広域都市行政協議会加入(茅ヶ崎市・寒川町)

【市民憲章】

市民憲章(昭和39年7月1日制定)
前文
わたくしたち藤沢市民は、藤沢市を豊かな明るい美しい産業、文化、観光都市とするために、市民ひとりひとりが守るべき規範として、ここに市民憲章を定めます。
本文
1 元気で働き、明るい家庭をつくりましょう。
1 つねに健康な心とからだをきたえましょう。
1 いつもだれにも親切にしましょう。
1 きまりをまもり良い風習をそだてましょう。
1 教養を深め、文化の高いまちをきずきましょう。

【観光資源等】

名所・旧跡	江の島シーキャンドル(展望灯台)、江の島サムエル・コッキング苑、江の島岩屋、江島神社、新江ノ島水族館、遊行寺、龍口寺、白旗神社
民俗芸能	江の島囃子、鶴沼皇大神宮人形山車、ささら踊り
特産・名産品	湘南しらす、湘南たまたみわし、湘南わかめ、江の島カマス、湘南はまぐり、湘南ながらみ、藤稔(ぶどう)、梨、はるみ(米)、湘南野菜、冬春トマト、春キャベツ、やまゆりポーク、ふじさわ生豚(なまはむ)
祭	湘南江の島春まつり(3月)、江の島国際芸術祭(4～5月)、ふじさわ産業フェスタ(5月)、江の島天王祭(7月)、藤沢宿・遊行の盆(7月)、藤沢市民まつり(9月)

【主要事業】

藤沢市市政運営の総合指針2024 まちづくりテーマ
○まちづくりテーマ1 「安全で安心な暮らしを築く」(災害対策の充実等)
○まちづくりテーマ2 「健康で豊かな長寿社会をつくる」(地域共生社会の実現に向けた取組の推進等)
○まちづくりテーマ3 「笑顔と元気あふれる子どもたちを育てる」(子どもたちの笑顔あふれる学校教育の推進等)
○まちづくりテーマ4 「都市の機能と活力を高める」(都市基盤の充実と長寿命化対策の推進等)
○まちづくりテーマ5 「未来を見据えてみんなではじめる」(豊かな自然を守り・生かす環境対策の推進等)

【行政課題及びPR事項等】

藤沢市市政運営の総合指針2024 基本目標
藤沢市の現状と見通し、特性等を踏まえた上で、市の施策、事業を進める基本となる方向性になります。
○安全な暮らしを守る取組 ○文化・スポーツを盛んにする取組 ○自然を守り豊かな環境をつくる取組 ○子どもたちを守り育む取組 ○健康で安心な暮らしを支える取組 ○地域経済を循環させる取組 ○都市基盤を充実する取組 ○市民自治・地域づくりを進める取組

【人口等】

区分	人口(人)	世帯数(世帯)
平成27年国調	423,894	180,170
令和2年国調	436,905	193,204

【人口動態】 (令和2年国調)

人口密度	老年人口比率	昼夜間人口比率
6,281.0 人/km ²	24.9 %	92.9 %

【主要財政指標】 (令和3年度)

標準財政規模	財政力指数	公債費負担比率	実質公債費比率	将来負担比率	実質収支比率	経常収支比率	財政調整基金現在高比率	義務的経費率	自主財源率
85,078	1.062	8.7	4.0	51.2	8.0	92.7	14.5	52.3	56.2

【産業構造】 (令和2年国調)

区分	就業人口(人)	構成比(%)
第1次産業	1,999	1.0
第2次産業	41,742	21.8
第3次産業	147,873	77.2
計 (分類不能含む)	198,078	100.0

【面積】

行政区域面積	市街化区域面積
R5.4.1現在	R5.4.1現在
69.56 km ²	4,754 ha

おだわらし 小田原市				古くから梅の名所として知られ、また、ぶり網漁業をはじめ各種漁業が盛んであるところから、これらの地方色を象徴するため、波がしらで梅の花を形づくったものである。	
団体コード	142069	昭和16年6月26日制定			
キャッチフレーズ		世界が憧れるまち“小田原”			
所在地	〒250-8555 小田原市荻窪300番地	電話	0465(33)1300		
交通機関	小田原駅西口から久野車庫・鬼河原循環方面行きバス市役所前下車 小田原駅東口から久野車庫・船原・小田原フラワーガーデン方面行きバス市役所前下車				
URL	https://www.city.odawara.kanagawa.jp/				
市長 (第1期)	もりや てるひこ 守屋 輝彦	沿革	S15.12.20	市制施行	
任期	令和6年5月23日		S23.4.1	編入 下府中村	
副市長	とりうみ よしふみ 鳥海 義文		S25.12.18	編入 桜井村	
	たまき まさと 玉木 真人		S29.7.15	編入 豊川村	
議長	おおかわ ゆたか 大川 裕	S29.12.1	編入 国府津町、酒匂町、上府中村、片浦村、下曾我村		
	副議長	しのはら ひろし 篠原 弘	S31.4.1	編入 曾我村大字上曾我、下大井、鬼柳及び曾我大沢	
			S46.4.1	編入 橋町	
		H12.11.1	特例市		
		H27.4.1	施行時特例市		
			市制記念日 12月20日		
		花	うめ 昭和51年7月20日		
		木	くるまつ 昭和51年7月20日		
		鳥	コアジサシ	魚	メダカ、アジ 平成7年8月1日 平成13年3月1日

【姉妹都市・友好都市】
日光市(栃木県・平成18年10月20日提携)、八王子市・寄居町(東京都・埼玉県・平成28年10月1日提携)、チュラピスタ市(アメリカ・昭和56年11月8日提携)、ノーザンビーチーズ市(オーストラリア・平成3年提携)

【宣言等】	【事務の共同処理状況】
小田原市平和都市宣言 (平成5年10月1日制定) 小田原市教育都市宣言 (平成16年4月1日制定)	小田原市外二ヶ市町組合加入 南足柄市外五ヶ市町組合加入 南足柄市外二ヶ市町組合加入 箱根町外二カ市組合加入 南足柄市外四ヶ市町組合加入 神奈川県後期高齢者医療広域連合加入 証明書等の交付等の事務相互委託 (南足柄市・大井町・松田町・箱根町) 下水汚泥処理事務委託(神奈川県) 公共下水道使用料の徴収事務委託(神奈川県) 障害支援区分認定審査会加入(箱根町・真鶴町・湯河原町) 消防事務受託 (南足柄市・中井町・大井町・松田町・山北町・開成町) 火葬事務受託 (南足柄市・大井町・松田町・山北町・開成町・箱根町)

【市民憲章】

市民憲章(昭和51年7月20日制定)
わたくしたちは、黒潮おどる相模灘にのぞみ、梅の香におう天守閣をあおぐ「小田原」の市民です。
わたくしたちは、先人の残した文化を誇りにし、西湘の近代都市としての限りない発展に願いをこめて、ここに市民憲章を定めます。
1 健康で明るい生活を大事にし、豊かな心をそだてましょう。
1 元気で働くことを喜び、しあわせな家庭をきずきましょう。
1 隣人と仲良くし、だれにもやさしく親切にしましょう。
1 きまりを守り、力をあわせ、住みよいまちをつくりましょう。
1 緑と水を大切にし、平和な明日の繁栄につとめましょう。

【観光資源等】

名所・旧跡	史跡小田原城跡、史跡石垣山(石垣山城)、史跡江戸城石垣石丁場跡(早川石丁場群開白沢支群)、石橋山古戦場、尊徳記念館(二宮尊徳生家)、長興山の枝垂桜、羽根尾(横穴墓)史跡公園、曾我梅林、早川のピランジュ
民俗芸能	相模人形芝居中座、小田原囃子、鹿島踊、白髭神社の奉射祭、曾我別所の寿獅子舞、山王原大漁木遣唄、栢山田植歌、根府川の福踊り、ちょうちん踊り
特産・名産品	木製品(漆器、寄木細工、その他木製品)、鋳物、小田原提灯、蒲鉾、干物、梅・梅干し、小田原おでん、小田原どん、アジ・インダイ、湘南ゴールド、みかん、キウイ、玉葱、足柄牛、足柄茶、片浦レモン
祭	梅まつり(2月)、桜まつり(3月)、北條五代祭り(5月)、あじさい花菖蒲まつり(6月)、酒匂川花火大会(8月)、みなとまつり(8月)、ちょうちんまつり(10月)、一夜城まつり(10月)、おでん祭り(10月)

【主要事業】

- 生活の質の向上…新病院建設事業、ICT活用教育推進事業
- 地域経済の好循環…企業誘致促進事業、新しい働き方拠点運営事業、美食のまち小田原推進事業
- 豊かな環境の継承…災害情報収集伝達体制整備事業、分散型エネルギーシステム先行モデル構築事業
- 行政経営…外部人材登用事業 ○公民連携・若者活躍…イノベーション推進事業
- デジタルまちづくり…デジタル化によるまちづくり推進事業

【行政課題及びPR事項等】

- 「第6次小田原総合計画」における実行計画の推進
- 市民の生命・財産を守る取組の推進
- 地域経済の好循環に資する取組の推進
- 行財政改革の強力な推進
- 財源の確保・財政負担の軽減

【人口等】

区分	人口(人)	世帯数(世帯)
平成27年国調	194,086	79,120
令和2年国調	188,856	81,864

【人口動態】 (令和2年国調)

人口密度	老年人口比率	昼夜間人口比率
1,662.5 人/km ²	30.5 %	97.4 %

【主要財政指標】 (令和3年度)

標準財政規模	財政力指数	公債費負担比率	実質公債費比率	将来負担比率	実質収支率	経常収支率	財政調整基金比率	義務的経費率	自主財源率
40,439	0.949	9.0	2.1	30.0	11.7	87.9	13.9	54.7	53.3

【産業構造】 (令和2年国調)

区分	就業人口(人)	構成比(%)
第1次産業	2,092	2.5
第2次産業	19,847	23.4
第3次産業	63,050	74.2
計 (分類不能含む)	88,058	100.0

【面積】

行政区域面積	市街化区域面積
R5.4.1現在 113.60 km ²	R5.4.1現在 2,822 ha

		「チガサキ」の「チ」を図案化した円形は、市の融和と団結をあらわし、翼状平行線は市勢の飛躍発展を象徴している。	
団体コード	142077	昭和32年10月1日制定	
キャッチフレーズ 笑顔と活力にあふれ みんなで未来を創るまち 茅ヶ崎			
所在地	〒253-8686 茅ヶ崎市茅ヶ崎一丁目1番1号	電話	0467(82)1111
交通機関 JR東海道本線茅ヶ崎駅から徒歩5分			
URL https://www.city.chigasaki.kanagawa.jp/			
市長 (第2期)	さとう ひかる 佐藤 光	沿革	S22.10.1 市制施行 S30.4.5 編入 小出村大字堤、下寺尾、行谷、芹沢 H15.4.1 特例市 H27.4.1 施行時特例市 H29.4.1 保健所政令市 市制記念日 10月1日
任期	令和8年11月17日		
副市長	しおざき たけし 塩崎 威 きし こうじ 岸 宏司	花	つつじ 昭和47年10月1日
議長	きし まさあき 岸 正明	木	あかしあ 昭和47年10月1日
副議長	きくち まさすけ 菊池 雅介	鳥	シジュウカラ 平成9年10月1日

【姉妹都市・友好都市】
岡崎市(愛知県・昭和58年7月1日提携)、ホノルル市・郡(アメリカ・平成26年10月24日(日本時間25日)提携)

【宣言等】 平和都市宣言 (昭和37年12月19日制定) 交通安全都市宣言 (昭和41年12月12日制定) 茅ヶ崎市核兵器廃絶平和都市宣言 (昭和60年12月24日制定) 子どもの安全を守る都市宣言 (平成16年5月30日制定)	【事務の共同処理状況】 神奈川県後期高齢者医療広域連合加入 小中学校の教育事務委託(藤沢市) し尿処理に関する事務委託(寒川町) 火葬に関する事務委託(寒川町) 一般廃棄物処理に関する事務委託(寒川町) 資源物処理に関する事務委託(寒川町) 一般旅券の申請受理等事務委託(藤沢市) 公共下水道使用料の徴収事務委託(神奈川県) 湘南広域都市行政協議会加入(藤沢市・寒川町) 消防指令事務委託(寒川町) 保健所業務委託(神奈川県)
--	--

【市民憲章】

市民憲章(昭和42年10月1日制定)
美しい海
きれいな空気
おだやかな四季
私たちは、このめぐまれた自然に感謝しながら、未来へ力強くはばたくための愛市憲章をここに定めます。
1. 美しい自然は、私たちみんなの誇りです。
1. 私たちは、元気で仲良く、きょうも働きます。
1. 私たちは、きまりを守り、安全で住みよいまちづくりにはげみます。
1. 私たちは、文化の花咲く、明るい平和なまちをきざみます。
1. 老いも若きも手を取りあつて、輝かしい明日へむかって前進しましょう。

【観光資源等】

名所・旧跡	浄見寺の大岡家一族墓所、旧相模川橋脚、サザンビーチちがさき、県立茅ヶ崎里山公園、茅ヶ崎サザンC、えぼし岩、下寺尾官衙遺跡群、下寺尾西方遺跡、開高健記念館、茅ヶ崎ゆかりの人物館、美術館、旧南湖院、旧藤間家住宅
民俗芸能	円蔵祭囃子、柳島エンコロ節、南湖麦打唄、芹沢焼米搗唄
特産・名産品	ほうれん草、小松菜、トマト、ねぎ、スイートピー、生しらす、釜揚げしらす、たたみいわし、えぼしわかめ、ちがさき牛、網元料理、湘南ビール、生チョコ、タコせんべい、湘南七宝焼、湘南しらす丼
祭	大岡越前祭(4月)、湘南祭、茅ヶ崎アロハマーケット(5月)、浜降祭(7月)、サザンビーチちがさき花火大会(8月)、茅ヶ崎ジャンボリー(10月)

【主要事業】

- 道の駅整備推進事業
- 中学校給食実施事業
- 小児医療費助成事業
- 次世代青少年育成プログラム・アスリート支援事業
- 避難行動要支援者支援事業

【行政課題及びPR事項等】

- 子育てを取り巻く環境変化への対応と切れ目のない支援
- 活力ある地域経済づくり
- 超高齢社会に対応した仕組みの構築
- 安全・安心の確保
- 持続可能な行財政運営

【人口等】

区分	人口(人)	世帯数(世帯)
平成27年国調	239,348	97,951
令和2年国調	242,389	102,532

【人口動態】 (令和2年国調)

人口密度	老年人口比率	昼夜間人口比率
6,789.6 人/km ²	27.0 %	81.3 %

【主要財政指標】 (令和3年度)

標準財政規模	財政力指数	公債費負担比率	実質公債費比率	将来負担比率	実質収支率	経常収支率	財政調整基金現在高比率	義務的経費率	自主財源率
45,716	0.935	9.2	1.9	33.8	15.6	95.9	18.1	55.4	53.7

【産業構造】 (令和2年国調)

区分	就業人口(人)	構成比(%)
第1次産業	854	0.8
第2次産業	21,478	21.1
第3次産業	79,522	78.1
計 (分類不能含む)	105,229	100.0

【面積】

行政区域面積	市街化区域面積
S62.10.1現在	R5.4.1現在
35.76 km ²	2,221 ha

 逗子の「逗」を図案化したもので、円満平和を象徴している。		
団体コード	142085	昭和25年11月30日制定
キャッチフレーズ 都市宣言「青い海とみどり豊かな平和都市」		
所在地	〒249-8686 逗子市逗子五丁目2番16号	電話 046(873)1111
交通機関 JR横須賀線逗子駅から徒歩2分 京浜急行線逗子・葉山駅から徒歩1分		
URL https://www.city.zushi.kanagawa.jp/		
市長 (第2期)	きりがや さとる 桐ヶ谷 覚	沿革 S25.7.1 分立 逗子町(久木、小坪、山野根、新宿、逗子、桜山、池子、沼間) S29.4.15 市制施行 市制記念日 4月15日
任期	令和8年12月24日	
副市長	かしむら あつし 柏村 淳	
議長	きくち しゅんいち 菊池 俊一	
副議長	はしづめ あきこ 橋爪 明子	
	花	ほととぎす 昭和59年4月15日
	木	つばき 昭和49年4月15日
	鳥	-

【姉妹都市・友好都市】

ナザレ市(ポルトガル・平成16年7月8日提携)

【宣言等】

都市宣言「青い海とみどり豊かな平和都市」
(昭和49年4月15日制定)
スポーツ都市宣言
(昭和59年5月13日制定)
非核平和都市宣言
(平成16年4月15日制定)

【事務の共同処理状況】

神奈川県後期高齢者医療広域連合加入
公共下水道使用料の徴収事務委託(神奈川県)
し尿及び浄化槽汚泥の処理に関する事務委託(葉山町)
可燃ごみの焼却処理の事務受託(葉山町)
容器包装プラスチック処理施設の整備運営事務受託(葉山町)

【行政の特色】

行政の特色
「青い海とみどり豊かな平和都市」(逗子市総合計画基本構想の理想像)
「自然に生かされ、自然を生かすまち」「コミュニティに支えられ、コミュニティを支えるまち」(逗子市総合計画基本構想の将来像)
逗子市は、いつまでも変わることのない理想像と将来像の実現に向け、めざすべきまちの姿として「5本の柱」
第1の柱 共に生き、心豊かに暮らせるふれあいのまち
第2の柱 共に学び、共に育つ「共育(きょういく)」のまち
第3の柱 自然と人間を共に大切にすまち
第4の柱 安全で安心な、快適な暮らしを支えるまち
第5の柱 新しい地域の姿を示す市民主権のまち
を定めています。

【観光資源等】

名所・旧跡	逗子海岸、披露山公園、神武寺、蘆花記念公園
民俗芸能	小坪の祭ばやし、小坪のいかつりうた
特産・名産品	わかめ、釜揚げしらす、しらす干し、生しらす、さざえ、あかもく製品
祭	市民まつり(秋)

【主要事業】

- 逗子の財政再建プロジェクト
- 安心して暮らせる逗子プロジェクト
- 魅力あふれる逗子プロジェクト

【行政課題及びPR事項等】

- 企業誘致と起業促進で財政的に自走できる自治体へと財政構造を転換
- 子育てしやすいまちづくり
- 高齢者や障がいのある方が安心して暮らせるまちづくり
- 大規模な自然災害への備えと危機管理
- 魅力あふれるまちづくり

【人口等】

区分	人口(人)	世帯数(世帯)
平成27年国調	57,425	24,103
令和2年国調	57,060	24,869

【人口動態】 (令和2年国調)

人口密度	老年人口比率	昼夜間人口比率
3,302.1 人/km ²	32.4 %	81.6 %

【主要財政指標】 (令和3年度)

標準財政規模	財政力指数	公債費負担比率	実質公債費比率	将来負担比率	実質収支率	経常収支率	財政調整基金比率	義務的経費率	自主財源率
13,260	0.837	11.3	6.3	11.7	17.5	85.6	17.9	50.0	52.7

【産業構造】 (令和2年国調)

区分	就業人口(人)	構成比(%)
第1次産業	107	0.4
第2次産業	3,449	14.2
第3次産業	20,696	85.3
計 (分類不能含む)	24,940	100.0

【面積】

行政区域面積	市街化区域面積
R5.4.1現在 17.28 km ²	R5.4.1現在 832 ha

(単位:百万円、%)

みうらし 三浦市			“みうら”の「み」を、鯨2匹と大根2本で図案化し、水産三浦・農産三浦を象徴している。 昭和30年市制施行時に市民から公募して制定した。	
団体コード	142107		昭和31年1月20日制定	
キャッチフレーズ 人・まち・自然の鼓動を感じる都市 みうら				
所在地	〒238-0298 三浦市城山町1番1号		電話	046(882)1111
交通機関 京浜急行線三崎口駅からバスで12分				
URL http://www.city.miyura.kanagawa.jp/				
市長 (第5期)	よしだ ひでお 吉田 英男	沿革	S30.1.1 合体(市制施行) 三崎町、南下浦町、初声村	
任期	令和7年6月28日		市制記念日 1月1日	
副市長	ほしの たくよし 星野 拓吉			
議長	でぐち まこと 出口 眞琴	花	はまゆう 昭和50年6月6日	
副議長	こばやし なおき 小林 直樹	木	くろまつ 昭和50年6月6日	
		鳥	うみう 昭和50年6月6日	

【姉妹都市・友好都市】

須坂市(長野県・昭和49年4月23日提携)、ウォーナンプール市(オーストラリア・平成4年7月6日提携)、
ホノルル市(アメリカ・平成16年3月7日提携)

【宣言等】

三浦市核兵器廃絶平和都市宣言
(平成3年3月18日制定)
三浦市交通安全都市宣言
(平成7年12月22日制定)

【事務の共同処理状況】

神奈川県後期高齢者医療広域連合加入
埋立処分施設の建設事務受託(横須賀市)
可燃ごみ処理施設及び不燃ごみ処理施設の建設事務委託(横須賀市)
消防事務委託(横須賀市)
公共施設の管理受託(神奈川県)

【行政の特色】

行政の特色
平成13年度にスタートした第4次三浦市総合計画では、「人・まち・自然の鼓動を感じる都市 みうら」を将来都市像として掲げています。
これは、本市の資源である多種多様な知恵と力にあふれた『人』、地域性に富んだ多彩な都市活動を営んでいる『まち』、青い海と緑の台地がもたらす『自然』の潜在能力を最大限に引き出し、『一体感のある都市』・『もてなしの心をもつ都市』・『住み心地のよい都市』をめざすものです。
この実現に向けて、これまでの施策分野別体系から施策目標型体系へ移行し、従来のアウトプット(実績主義)から脱却し、アウトカム(成果主義)へ転換するものです。

【観光資源等】

名所・旧跡	油壺湾と油壺、劔崎、城ヶ島と大橋、新井城跡、三崎城跡、和田城跡、ウミウ生息地、海南神社、赤坂遺跡
民俗芸能	チャッキラコ、三戸のオシヨロ流し、菊名の飴屋踊り、海南神社の面神楽、いなりっこ、海南神社夏例大祭
特産・名産品	まぐろ、大漁旗、だいこん、すいか、松輪サバ、キンメダイ、ひじき、わかめ、とろまん、さざえ、あわび、キャベツ、かぼちゃ、まぐろの味噌漬・粕漬・角煮、アジ、ひもの、浅づけたくあん、まぐろラーメン、トロちまき、イセエビ、しらす
祭	道寸祭り(5月)、みさき白秋まつり碑前祭(7月)、三浦海岸納涼まつり花火大会(8月)、みうら夜市(8月)、三崎港町まつり(10月)、三浦海岸桜まつり(2~3月)、三浦国際市民マラソン(3月)

【主要事業】

- 三浦市における安定した雇用を創出する
- 三浦市へ新しいひとの流れをつくる
- 若い世代の結婚・出産・子育ての希望をかなえる
- 時代に合った地域をつくり、安心な暮らしを守るとともに、地域と地域を連携する

【行政課題及びPR事項等】

- 「ロハスな魅力で選ばれるまちづくり」
- 「あったかいまちづくり」
- 「3つのSで高効率・高性能の財政体質」
- 「三浦市は、人よし 食よし 気分よし」

【人口等】

区分	人口(人)	世帯数(世帯)
平成27年国調	45,289	17,567
令和2年国調	42,069	17,210

【人口動態】 (令和2年国調)

人口密度	老年人口比率	昼夜間人口比率
1,312.6 人/km ²	41.0 %	87.6 %

【主要財政指標】 (令和3年度)

標準財政規模	財政力指数	公債費負担比率	実質公債費比率	将来負担比率	実質収支比率	経常収支比率	財政調整基金現在高比率	義務的経費率	自主財源率
10,662	0.588	13.8	12.4	96.9	8.4	95.2	10.8	49.4	37.5

【産業構造】 (令和2年国調)

区分	就業人口(人)	構成比(%)
第1次産業	2,094	11.2
第2次産業	3,014	16.2
第3次産業	13,547	72.6
計 (分類不能含む)	19,391	100.0

【面積】

行政区域面積	市街化区域面積
R5.4.1現在 32.05 km ²	R5.4.1現在 729 ha

(単位:百万円、%)

		伝統の誇りと発展向上する「ハダノ」をもっとも力感のある形で、飛躍発展性と市民の精神的結合の旗じるしとして翼型に図案化した市の発展を象徴したものである。 昭和33年1月一般公募して制定した。	
団体コード	142115	昭和33年1月1日制定	
キャッチフレーズ		水とみどりに育まれ 誰もが輝く暮らしよい都市	
所在地	〒257-8501 秦野市桜町一丁目3番2号	電話	0463(82)5111
交通機関	小田急小田原線秦野駅から徒歩10分		
URL	https://www.city.hadano.kanagawa.jp/		
市長 (第2期)	たかはし まさかず 高橋 昌和	沿革	S30.1.1 合体(市制施行) 秦野町、南秦野町、東秦野村、北秦野村
任期	令和8年1月30日		S30.4.15 編入 大根村大字落幡、北矢名、南矢名、下大槻
副市長	うちだ けんじ 内田 賢司		S38.1.1 編入 西秦野町
	たかはし まさみち 高橋 正道		市民の日 11月3日
議長	こすげ もとし 小菅 基司		花
副議長	やひろ しんじ 八尋 伸二	木	さざんか、こぶし 昭和47年4月1日、平成17年4月23日
		鳥	うぐいす 昭和47年9月1日

【姉妹都市・友好都市】
 諏訪市(長野県・昭和59年10月25日提携)、バサデナ市(アメリカ・昭和39年9月29日提携)、坡州市(大韓民国・平成17年10月20日提携)

【宣言等】
 鳥もすめる環境都市宣言(昭和47年9月29日制定)
 秦野市平和都市宣言(昭和61年3月27日制定)

【事務の共同処理状況】
 金目川水害予防組合加入
 秦野市伊勢原市環境衛生組合加入
 神奈川県後期高齢者医療広域連合加入
 公共下水道大根・鶴巻処理区の下水処理事務委託(伊勢原市)
 秦野市・伊勢原市消防通信指令事務協議会加入(伊勢原市)

【市民憲章】

市民憲章(昭和44年10月1日制定)
 わたくしたち秦野市民は、丹沢の美しい自然のもとで、このまちの限りない発展に願いをこめ、ここに市民憲章を定めます。
 1 平和を愛する市民のまち、それは私たちの誇りです。
 1 きれいな水とすがすがしい空気、それは私たちのいのちです。
 1 健康ではたらき若さあふれるまち、それは私たちのねがいです。
 1 市民のための豊かな文化、それは私たちのぞみです。
 1 みんなの発言で住みよいまちを、それは私たちのちかいです。

【観光資源等】

名所・旧跡	丹沢表尾根、弘法山公園、はだの歴史博物館、鶴巻の大ケヤキ、県立秦野戸川公園、震生湖、田原ふるさと公園、鶴巻温泉、ヤビツ峠レストハウス
民俗芸能	秦野ささら踊り、瓜生野盆踊り
特産・名産品	相州落花生、うでびー、八重桜の塩漬け、足柄茶、そば、達磨風、みかん、キウイフルーツ、いちご、ばら、カーネーション、小菊、シクラメン、ちっかんしよ
祭	秦野丹沢まつり(4月)、鶴巻温泉春まつり(4月)、はだの桜まつり(4月)、秦野たばこ祭(9月)、市民の日(11月)

【主要事業】

- 健康で安心して暮らせるプロジェクト(水とみどりを育む取組みの推進等)
- 未来を拓く子育て・教育プロジェクト(安心して妊娠・出産できる環境づくりの推進等)
- 小田急線4駅周辺のにぎわい創造プロジェクト(温泉を生かしたにぎわい創造の推進等)
- 新東名・246バイパスの最大活用プロジェクト(表丹沢魅力づくり構想の推進等)
- 新たな日常創造プロジェクト(感染症対策と経済活動の推進、デジタル化の推進)

【行政課題及びPR事項等】

- 名水百選選抜総選挙「おいしさがすばらしい『名水』部門」第1位
- 地域医療の充実・強化
- 教育水準の改善・向上
- 小田急線4駅周辺のにぎわい創造
- 新東名高速道路・国道246号バイパスの最大活用(産業・観光振興)

【人口等】

区分	人口(人)	世帯数(世帯)
平成27年国調	167,378	69,778
令和2年国調	162,439	70,478

【人口動態】 (令和2年国調)

人口密度	老年人口比率	昼夜間人口比率
1,565.5 人/km ²	30.4 %	87.7 %

【主要財政指標】 (令和3年度)

標準財政規模	財政力指数	公債費負担比率	実質公債費比率	将来負担比率	実質収支比率	経常収支比率	財政調整基金現在高比率	義務的経費率	自主財源率
32,215	0.853	8.9	1.3	19.3	10.7	88.2	10.8	56.0	44.2

【産業構造】 (令和2年国調)

区分	就業人口(人)	構成比(%)
第1次産業	1,269	1.8
第2次産業	18,919	27.2
第3次産業	49,289	70.9
計 (分類不能含む)	71,612	100.0

【面積】

行政区域面積	市街化区域面積
R5.4.1現在	R5.4.1現在
103.76 km ²	2,438 ha

(単位:百万円、%)

		あつぎの3字と鮎3尾をもって「あ」の字型を図案化し、市民の和合と発展を象徴する。	
団体コード	142123	 昭和30年3月22日制定	
キャッチフレーズ 自分らしき輝く 希望と幸せあふれる 元気なまち あつぎ			
所在地	〒243-8511 厚木市中町三丁目17番17号	電話	046(223)1511
交通機関	小田急小田原線本厚木駅から徒歩8分		
URL	https://www.city.atsugi.kanagawa.jp/		
市長 (第1期)	やまぐち たかひろ 山口 貴裕	沿革	S30.2.1 合体(市制施行) 厚木町、南毛利村、睦合村、小鮎村、玉川村
任期	令和9年2月22日		S30.7.8 編入 相川村、依知村
副市長	いしづか おさむ 石塚 修		S31.9.30 編入 荻野村
	うえまえ ゆきお 上前行 男		S46.9.1 境界変更 愛川町中津字新戸境の一部及び字蟹沢の一部
議長	えんどう ひろかず 遠藤 浩一	H14.4.1 特例市	H27.4.1 施行時特例市
副議長	たかはし ゆたか 高橋 豊	厚木市制施行記念日 2月1日	
花	さつき	昭和44年2月1日	
木	もみじ	昭和44年2月1日	
鳥	-		

【姉妹都市・友好都市】

ニューブリテン市(アメリカ・昭和58年5月31日提携)、揚州市(中国・昭和59年10月23日提携)、軍浦市(大韓民国・平成17年2月5日提携)、横手市(秋田県・昭和60年5月24日提携)、網走市(北海道・平成17年2月5日提携)、糸満市(沖縄県・平成30年8月4日提携)、狭山市(防災姉妹都市)(埼玉県・平成8年7月24日提携)

【宣言等】

親孝行都市宣言
(昭和49年4月1日告示)
国際平和と核兵器廃絶を求める
都市宣言“あつぎ”
(平成5年4月1日告示)
あつぎ市民ふれあい都市宣言
(平成27年2月1日告示)

【事務の共同処理状況】

厚木愛甲環境施設組合加入
神奈川県後期高齢者医療広域連合加入
一般廃棄物処理受託(愛川町・清川村)
公共下水道使用料の徴収事務委託(神奈川県)
消防事務受託(清川村)

【市民憲章】

市民憲章(昭和39年2月1日制定)
大山を仰ぎ、相模川の流れに臨む郷土、ここに生きるわたくしたち厚木市民は、先人の努力をうけつぎ、県央の近代都市としての発展をめざして、この憲章をかかげ力強く前進しましょう。
一 わたくしたち厚木市民は、花や緑を愛し、きれいなまちをつくりましょう。
一 わたくしたち厚木市民は、たがいに敬い愛しあい、善意に満ちた家庭とまちをつくりましょう。
一 わたくしたち厚木市民は、教養をゆたかにし、文化の高いまちをつくりましょう。
一 わたくしたち厚木市民は、健康ではたらき、力あふれるまちをつくりましょう。
一 わたくしたち厚木市民は、進んでまわりを守り、住みよいまちをつくりましょう。

【観光資源等】

名所・旧跡	飯山温泉・東丹沢七沢温泉郷、飯山観音、飯山白山森林公園、県立七沢森林公園、荻野山中藩陣屋跡史跡公園、登山古墳史跡公園、旧厚木村渡船場跡、烏山藩厚木役所跡、金田建徳寺本間氏累代の墓
民俗芸能	相模人形芝居(長谷座、林座)、ささら踊り(愛甲、長谷)、相模里神楽、双盤念仏、古式消防、厚木太神楽、人形浄瑠璃(あつぎひがし座)、戸室手古舞、各地域の太鼓保存会
特産・名産品	とん漬、アユ、いのしし鍋、ホルモン、ハム・ソーセージ、ナシ、イチゴ、ブドウ、トマト、カボス、大豆、清酒、焼酎、地ビール
祭	あつぎ飯山桜まつり(4月)、厚木市緑のまつり(5月)、あつぎ鮎まつり(8月)、あつぎジャズナイト(8月)、にぎわい爆発あつぎ国際大道芸(11月)

【主要事業】

- 子育て・教育で選ばれるまちの実現
- 福祉の充実による住みやすいまちの実現
- 持続可能な厚木の農業の実現
- 生まれ変わる中心市街地の実現
- スポーツ・文化芸術・歴史の聖地の実現

【行政課題及びPR事項等】

- 誰もが住み慣れた地域で自分らしく暮らせる地域包括ケア社会の実現
- 持続可能で多様性と包摂性のある誰一人取り残さない社会の実現
- 安心・安全に暮らせるまちを目指した防災・減災のまちづくりの推進
- 中心市街地等の都市機能の向上及び移動しやすい交通環境の整備
- デジタル化の推進及び脱炭素・循環型社会の実現への取組

【人口等】

区分	人口(人)	世帯数(世帯)
平成27年国調	225,714	95,824
令和2年国調	223,705	100,360

【人口動態】 (令和2年国調)

人口密度	老年人口比率	昼夜間人口比率
2,383.9 人/k㎡	26.1 %	115.8 %

【主要財政指標】 (令和3年度)

標準財政規模	財政力指数	公債費負担比率	実質公債費比率	将来負担比率	実質収支率	経常収支率	財政調整基金現在高比率	義務的経費率	自主財源率
48,787	1.204	8.3	2.7	42.0	11.4	90.8	31.4	51.4	57.0

【産業構造】 (令和2年国調)

区分	就業人口(人)	構成比(%)
第1次産業	1,230	1.2
第2次産業	25,654	25.9
第3次産業	72,211	72.9
計 (分類不能含む)	102,229	100.0

【面積】

行政区域面積	市街化区域面積
R5.4.1現在 93.84 km ²	R5.4.1現在 3,201 ha

(単位:百万円、%)

		躍進大和市の「大」を意匠化して全体を円形にかたどり、なお鳥の翼をひろげた形を象徴して大和市長来の円満なる飛躍発展を表徴したものである。 昭和28年11月3日制定	
団体コード	142131		
キャッチフレーズ	健康都市 やまと		
所在地	〒242-8601 大和山下鶴間一丁目1番1号	電話	046(263)1111
交通機関	小田急江ノ島線鶴間駅から徒歩12分		
URL	https://www.city.yamato.lg.jp/		
市長 (第1期)	こやた つとむ 古谷田 力	沿革	S31.9.1 編入 渋谷村
任期	令和9年5月1日		S34.2.1 市制施行
副市長	こやま よういち 小山 洋市 ひだ くみこ 樋田 久美子		S60.2.1 境界変更 東京都町田市金森の一部及び鶴間の一部 H11.12.1 境界変更 東京都町田市金森の一部及び相模原市上鶴間の一部 H12.11.1 特例市 H27.4.1 施行時特例市
議長	おぐら たかお 小倉 隆夫	花	野ざく 昭和44年2月1日
副議長	とりぶち まさる 鳥 淵 優	木	山ざくら 昭和44年2月1日
		鳥	オナガ 平成元年2月1日

【姉妹都市・友好都市】
甲州市(山梨県・平成18年4月23日提携)、光明市(大韓民国・平成21年11月24日提携)

【宣言等】	【事務の共同処理状況】
明るくたくましい青少年が育つ 都市宣言 (昭和57年4月1日制定) 大和市長和都市宣言 (昭和60年9月19日制定) 「環境立市 大和」宣言 (平成16年4月22日制定) 「健康都市 やまと」宣言 (平成21年2月1日制定) 「認知症1万人時代に備える まち やまと」宣言 (平成28年9月15日制定) 「70歳代を高年齢と言わない都市 やまと」宣言 (平成30年4月11日制定) 「大和市長候非常事態」宣言 (令和4年4月1日制定)	広域大和畜場組合加入 神奈川県後期高齢者医療広域連合加入 公共下水道使用料の徴収事務委託(神奈川県)

【市民憲章】

市民憲章(昭和54年2月1日制定) 自然と人間との健全な調和のとれた大和市の輝かしい未来をみざして、わたくしたちは、大和市民としての自覚と誇りをもって、市民ひとりひとりのしあわせを願いながら、ここに市民憲章を定めます。 1 みんなで力をあわせて、若さと明るさにあふれたまちをつくりましょう。 1 みんなで力をあわせて、友情としあわせにつつまれたまちをつくりましょう。 1 みんなで力をあわせて、教養と文化の豊かなまちをつくりましょう。 1 みんなで力をあわせて、自然と環境の美しいまちをつくりましょう。 1 みんなで力をあわせて、きまりと平和を守るまちをつくりましょう。

【観光資源等】

名所・旧跡	シラカシ林(泉の森)、引地台公園、大和ゆりの森、ふれあいの森、千本桜、さくらの散歩道、月見野遺跡群
民俗芸能	福田神社囃子獅子舞、薬王院の双盤念仏
特産・名産品	神奈川 やまと最中、湘南ポテト、高級手造りソーセージチロレー、羊羹 和み など
祭	千本桜さくら祭り(3~4月)、桜ヶ丘桜まつり(3~4月)、大和市民まつり(5月)、中央林間手づくりマルシェ(5・11月)、神奈川大和阿波おどり(7月)、西口風鈴まつり(7月)、渋谷よさこい(10月)、やまと産業フェア(11月)、神奈川やまと古民具骨董市(毎月第3土曜日)

【主要事業】

<ul style="list-style-type: none"> ○ 小中学校大規模改修事業(市立小中学校に設置している校舎外トイレの改修と、校舎内トイレへの温水洗浄便座の設置) ○ 民間保育所建設・増設支援事業 ○ 消防活動用資機材整備事業(高機能ドローンの導入) ○ 地域公共交通施策事業(歩きやすいまちなかの実現のため、ベンチの整備を実施) ○ 企業活動の発展を支援(設備投資などに対する奨励金の支給、中小企業事業資金支援事業など)
--

【行政課題及びPR事項等】

<ul style="list-style-type: none"> ○ 基地問題に対する取組 ○ 高齢の方にとって安心できる生活環境の整備(認知症施策の推進、居場所づくり、おひとり様の終活支援など) ○ 防犯への取組(街頭防犯カメラや防犯灯、防犯啓発スピーカーの設置、自動録音機能付き電話機の購入費補助) ○ 自転車利用環境推進事業(自転車通行空間の整備など) ○ 人々の活発な交流を支援(市民参加型イベントの開催など)
--

【人口等】

区分	人口(人)	世帯数(世帯)
平成27年国調	232,922	102,020
令和2年国調	239,169	110,519

【人口動態】 (令和2年国調)

人口密度	老年人口比率	昼夜間人口比率
8,828.7 人/km ²	24.4 %	87.5 %

【主要財政指標】 (令和3年度)


標準財政規模	財政力指数	公債費負担比率	実質公債費比率	将来負担比率	実質収支比率	経常収支比率	財政調整基金現在高比率	義務的経費率	自主財源率
45,488	0.955	9.7	2.8	34.5	10.7	92.2	13.2	56.2	46.8

【産業構造】 (令和2年国調)

区分	就業人口(人)	構成比(%)
第1次産業	462	0.5
第2次産業	20,685	21.4
第3次産業	75,606	78.1
計 (分類不能含む)	100,085	100.0

【面積】

行政区域面積	市街化区域面積
R5.4.1現在	R5.4.1現在
27.09 km ²	2,008 ha

イセハラシ 伊勢原市				伊勢原市の「イセ」の文字を図案化したもので、伊勢原を象徴し、円は市政の円満を意味し、「r」は市政の限りなき発展を表している。	
団体コード	142140	昭和32年9月1日制定			
キャッチフレーズ		人と自然と歴史が織りなす 暮らしやすさ実感都市 伊勢原			
所在地	〒259-1188 伊勢原市田中348番地	電話	0463(94)4711		
交通機関	小田急小田原線伊勢原駅から徒歩15分				
URL	https://www.city.isehara.kanagawa.jp/				
市長 (第3期)	たかやま まつたろう 高山 松太郎	沿革	S29.12.1	合体	伊勢原町、大山町、高部屋村、比々多村、成瀬村、大田村
任期	令和6年9月30日		S31.9.30	編入	岡崎村大字大句、馬渡
副市長	ししど せいいち 宍戸 晴一		S46.3.1	市制施行	
副市長	おおしま のぶお 大島 伸生		伊勢原市制記念日 3月1日		
議長	おおやま まなぶ 大山 学	花	ききょう	昭和47年3月1日	
副議長	なかやま まゆみ 中山 真由美	木	しい	昭和47年3月1日	
		鳥	やまどり	昭和47年3月1日	

【姉妹都市・友好都市】

ラミラダ市(アメリカ・昭和56年9月21日提携)、茅野市(長野県・昭和61年1月21日提携)

【宣言等】

健康・文化都市宣言
(昭和61年3月1日制定)
平和都市宣言
(平成5年12月8日制定)

【事務の共同処理状況】

金目川水害予防組合加入
秦野市伊勢原市環境衛生組合加入
神奈川県市町村職員退職手当組合加入
神奈川県後期高齢者医療広域連合加入
公共下水道大根・鶴巻処理区の下水処理事務受託(秦野市)
公平委員会事務委託(神奈川県)
公共下水道使用料の徴収事務委託(神奈川県)
秦野市・伊勢原市消防通信指令事務協議会加入(秦野市)

【市民憲章】

市民憲章(昭和40年1月1日制定)
わたしたちは、伝統に輝く伊勢原市民である誇りと、責任を持ってこの憲章を守りぬきましょう。
1. きまりを守り 誠をつらぬく健民となりましょう。
1. 元気で働き 楽しい家庭をつくりましょう。
1. 文化を高め 住みよいまちにいたしましょう。

【観光資源等】

名所・旧跡	大山、大山阿夫利神社、大山寺、日向薬師、三之宮比々多神社、渋田川河畔の芝桜、日向路の彼岸花
民俗芸能	大山の倭舞・巫子舞、大山能・狂言(薪能)
特産・名産品	大山こま、きやらぶき、神奈川の地酒(菊勇)、大山のとうふ
祭	三之宮比々多神社春季例大祭(4月)、日向薬師春季例大祭(神木のぼり)(4月)、大山阿夫利神社秋季例大祭(8月)、伊勢原観光道灌まつり(10月)

【主要事業】

- 子ども家庭支援拠点整備事業
- 観光インバウンド等プロモーション事業
- 伊勢原駅北口市街地整備推進事業
- 伊勢原大山インター土地区画整理推進事業
- カーボンニュートラル推進事業

【行政課題及びPR事項等】

- まちの特性や強みを生かした地域産業の振興により、新たな雇用を創出する
- 魅力の効果的な発信により、多彩な人の流れをつくる
- 結婚・妊娠・出産・子育ての希望に応え、選ばれるまちをつくる
- 持続可能な地域社会を築き、健康で快適な暮らしを創出する

【人口等】

区分	人口(人)	世帯数(世帯)
平成27年国調	101,514	43,088
令和2年国調	101,780	45,361

【人口動態】 (令和2年国調)

人口密度	老年人口比率	昼夜間人口比率
1,831.9 人/k㎡	26.6 %	95.5 %

【主要財政指標】 (令和3年度)

標準財政規模	財政力指数	公債費負担比率	実質公債費比率	将来負担比率	実質収支比率	経常収支比率	財政調整基金現在高比率	義務的経費率	自主財源率
20,872	0.953	11.3	7.5	42.4	11.7	91.3	8.3	59.1	49.5


【産業構造】 (令和2年国調)

区分	就業人口(人)	構成比(%)
第1次産業	1,025	2.3
第2次産業	11,272	24.9
第3次産業	32,925	72.8
計 (分類不能含む)	46,751	100.0

【面積】

行政区域面積	市街化区域面積
R5.4.1現在 55.56 km ²	R5.4.1現在 1,207 ha

(単位:百万円、%)

 片仮名の「エビナ」を図案化したもので、平和を表し、中央のマークは鳥で、大きな飛躍への期待を表している。 昭和25年12月22日制定	
団体コード	142158
キャッチフレーズ	みんなが笑顔 住みやすいまち えびな
所在地	〒243-0492 海老名市勝瀬175番地の1 電話 046(231)2111
交通機関	JR相模線・小田急小田原線・相模鉄道線海老名駅から徒歩10分
URL	https://www.city.ebina.kanagawa.jp/
市長 (第5期)	うちのまさる 内野 優
任期	令和5年12月23日
副市長	はぎわら けいいち 萩原 圭一
	やなぎだりえ 柳田 理恵
議長	うだがわ のぞむ 宇田川 希
副議長	ささき ひろし 佐々木 弘
沿革	
S30.7.20 合体 海老名町、有馬村 S46.11.1 市制施行 S57.9.1 境界変更 綾瀬市小園前畑の一部 市制記念日 11月1日	
花 サツキ 昭和47年11月1日	
木 ツゲ 昭和47年11月1日	
鳥 カワラヒワ 平成3年11月1日	

【姉妹都市・友好都市】
 姉妹都市: 白石市(宮城県・平成6年10月23日提携)、登別市(北海道・平成27年5月18日提携)
 トライアングル姉妹都市: 白石市(宮城県・平成27年5月18日提携)、登別市(北海道・平成27年5月18日提携)

【宣言等】 海老名市平和都市宣言 (昭和60年12月17日制定) ともに認め合うまち・海老名宣言 (平成29年3月28日制定)	【事務の共同処理状況】 高座清掃施設組合加入 広域大和斎場組合加入 神奈川県市町村職員退職手当組合加入 神奈川県後期高齢者医療広域連合加入 公平委員会事務委託(神奈川県) 公共下水道使用料の徴収事務委託(神奈川県) 海老名市、座間市及び綾瀬市消防通信指令事務協議会加入(座間市・綾瀬市)
--	---

【市民憲章】

市民憲章(昭和47年11月1日制定)
 わたくし海老名市民は、ながめつきない美しい自然と相模国分寺の歴史に輝く郷土を誇りとし、このまちの限りない発展を願い、ここに市民憲章を定めます。
 1 文化をたかめ住みよいまちにいたしましょう
 1 木や花を植えて美しい環境をつくりましょう
 1 きまりをまもり親しみ助け合いましょう
 1 誇りをもって働き生活を楽しみましょう
 1 スポーツを愛して健康なからだにきたえましょう

【観光資源等】

名所・旧跡	史跡相模国分寺跡、史跡相模国分尼寺跡、史跡秋葉山古墳群、海老名の大櫓、有馬のはるにれ
民俗芸能	大谷農村歌舞伎、ささら踊り
特産・名産品	いちご、いちごわいん、吟味豚、七重最中、えびなガレット、とつとちゃん、えびな吟醸
祭	えびな市民まつり(11月)

【主要事業】

- 消防署南分署建替事業
- 市役所周辺地区一般保留区域の市街化区域編入事業
- 市道3号線道路災害防除事業
- (仮称)上郷河原口線道路新設事業
- 厚木駅南地区市街地再開発事業

【行政課題及びPR事項等】

- スマート申請の拡充
- スマホ市役所の実装
- こども医療費助成の対象年齢の拡大
- 帯状疱疹ワクチン、特手不妊治療の先進医療の費用助成
- 国際化事業の充実

【人口等】

区分	人口(人)	世帯数(世帯)
平成27年国調	130,190	53,416
令和2年国調	136,516	58,339

【人口動態】 (令和2年国調)

人口密度	老年人口比率	昼夜間人口比率
5,134.1 人/km ²	25.2 %	93.8 %

【主要財政指標】 (令和3年度)

標準財政規模	財政力指数	公債費負担比率	実質公債費比率	将来負担比率	実質収支率	経常収支率	財政調整基金現在高比率	義務的経費率	自主財源率
25,828	1.035	8.7	3.7	28.7	10.7	89.6	11.0	47.3	58.1

【産業構造】 (令和2年国調)

区分	就業人口(人)	構成比(%)
第1次産業	685	1.1
第2次産業	15,558	26.0
第3次産業	43,674	72.9
計 (分類不能含む)	61,753	100.0

【面積】

行政区域面積	市街化区域面積
R5.4.1現在 26.59 km ²	R5.4.1現在 1,440 ha

(単位: 百万円、%)

		座間市の「ザマ」を図案化したもので、円形は市の融和と団結をあらわし、翼は市勢の飛躍、発展を象徴しており、昭和27年全国より公募して制定された。	
団体コード	142166	昭和27年8月13日制定	
キャッチフレーズ		ひと・まちが輝き 未来へつなぐ	
所在地	〒252-8566 座間市緑ヶ丘一丁目1番1号	電話	046(255)1111
交通機関	小田急小田原線相武台前駅からバスで3分		
URL	https://www.city.zama.kanagawa.jp/		
市長 (第1期)	さとう みと 佐藤 弥斗	沿革	S23.9.1 分立 相模原元座間町の区域 S46.11.1 市制施行
任期	令和6年9月30日		
副市長	みうら やすし 三浦 康	花	ヒマワリ 昭和44年1月16日
議長	おぎはら けんじ 荻原 健司	木	モクセイ 昭和55年4月1日
副議長	くまきり かずひと 熊切 和人	鳥	シジュウカラ 平成3年4月1日

【姉妹都市・友好都市】

スマーナ市(アメリカ・平成3年11月1日提携)、須賀川市(福島県・平成25年11月10日提携)、大仙市(秋田県・平成27年3月21日提携)

【宣言等】

座間市核兵器廃絶平和都市宣言(昭和57年7月19日制定)
 ざま健康文化都市宣言(平成17年7月10日制定)
 座間市ゼロカーボンシティ宣言(令和4年2月14日制定)
 「オール・リソース」宣言(令和5年3月27日制定)

【事務の共同処理状況】

高座清掃施設組合加入
 広域大和斎場組合加入
 神奈川県後期高齢者医療広域連合加入
 公平委員会事務委託(神奈川県)
 海老名市、座間市及び綾瀬市消防通信指令事務協議会加入(海老名市・綾瀬市)

【市民憲章】

市民憲章(昭和56年11月1日制定)
 私たち座間市民は、めぐまれた自然と、文化や伝統を誇りとし、明るい街づくりのために、すべての英知をそそぐことを誓って、この憲章を定めます。
 1. 清らかな空と水、緑あふれる郷土を誇りとし、
 1. いのちを大切に、健やかな日々のために、力をわかちあいます。
 1. 仕事を生きがいとし、活力ある街をつくり、
 1. 学びあい、心を見がき、豊かな文化をきずき、
 1. 思いやり、はげましあい、心と心の輪をひろげます。

【観光資源等】

名所・旧跡	星谷寺(しょうこくじ)、鈴鹿明神社、東原桜並木、相模が丘仲よし小道
民俗芸能	大風、農村歌舞伎
特産・名産品	座間産ひまわり米、大和芋、地粉座間うどん、どんぶり豆腐、座間納豆、ざまみず
祭	緑化まつり(4月)、座間市大風まつり(5月)、ひまわりまつり(8月)、市民ふるさとまつり(11月)

【主要事業】

第五次座間市総合計画—ざま未来プラン—実施計画(令和5年度～令和7年度)で88事業を重点事業と位置付けている。(シティプロモーション推進事業、ゼロカーボン推進補助事業、地域少子化対策推進事業ほか)

【行政課題及びPR事項等】

- 第五次座間市総合計画—ざま未来プラン—(2023～2030)スタート
- 座間市パートナーシップ宣誓制度
- 公共施設再整備
- 保育所待機児童

【人口等】

区分	人口(人)	世帯数(世帯)
平成27年国調	128,737	55,910
令和2年国調	132,325	60,257

【人口動態】 (令和2年国調)

人口密度	老年人口比率	昼夜間人口比率
7,531.3 人/k㎡	26.1 %	87.8 %

【主要財政指標】 (令和3年度)

標準財政規模	財政力指数	公債費負担比率	実質公債費比率	将来負担比率	実質収支率	経常収支率	財政調整基金現在高比率	義務的経費率	自主財源率
26,181	0.879	8.7	0.5	13.2	8.6	92.8	14.2	56.1	49.2

【産業構造】 (令和2年国調)

区分	就業人口(人)	構成比(%)
第1次産業	304	0.6
第2次産業	12,177	22.5
第3次産業	41,735	77.0
計(分類不能含む)	56,009	100.0

【面積】

行政区域面積	市街化区域面積
R5.4.1現在 17.57 km ²	R5.4.1現在 1,253 ha

(単位:百万円、%)

みなみあしがらし 南足柄市		「ミナミ」の三文字を圖案化したもので翼形は「ミ」で、中央部は「ナ」をもって型どり平和と躍進を象徴している。	
団体コード	142174	昭和33年8月21日制定	
キャッチフレーズ ひとが集い、ひとがつながり、ひとが躍動するまち 南足柄			
所在地	〒250-0192 南足柄市関本440番地	電話	0465(74)2111
交通機関 伊豆箱根鉄道大雄山線大雄山駅から徒歩3分			
URL https://www.city.minamiashigara.kanagawa.jp/			
市長 (第4期)	加藤 修平	沿革	S30.4.1 合体 南足柄町、岡本村、福沢村、北足柄村 大字内山、矢倉沢
任期	令和9年4月29日		S47.4.1 市制施行
副市長	山岸 和規		市制記念日 4月1日
議長	池田 真一	花	りんどう 昭和52年4月1日
副議長	柏木 實	木	さざんか 昭和52年4月1日
		鳥	-

【姉妹都市・友好都市】

ティルブルグ市(オランダ)・平成元年6月4日提携)

【宣言等】

環境都市宣言
(平成10年12月12日制定)
核兵器廃絶平和都市宣言
(昭和60年6月20日制定)
交通安全都市宣言
(昭和47年11月22日制定)
公明選挙のまち宣言
(昭和38年2月26日制定)

【事務の共同処理状況】

小田原市外二ヶ市町組合加入
南足柄市外五ヶ市町組合加入
南足柄市外二ヶ市町組合加入
南足柄市外二ヶ町組合加入
南足柄市・山北町・開成町一部事務組合加入
箱根町外二カ市組合加入
南足柄市外四ヶ市町組合加入
足柄上衛生組合加入
消防事務委託(小田原市)
神奈川県市町村職員退職手当組合加入
神奈川県後期高齢者医療広域連合加入
公平委員会事務委託(神奈川県)
証明書等の交付等の事務相互委託(小田原市・大井町・松田町・箱根町)
障害支援区分等認定審査会加入(中井町・大井町・松田町・山北町・開成町)
火葬事務委託(小田原市)
介護認定審査会加入(中井町・大井町・松田町・山北町・開成町)

【市民憲章】

市民憲章(昭和47年4月1日制定)
わたくしち南足柄市民は、恵まれた郷土の自然を生かし、先人の偉業を受けついで、このまちが緑豊かな明るく住みよい産業文化都市として、限りなく発展することを願い、市民としての誇りと自覚をもって、ここに市民憲章を定めます。
1. わたくしちは、つねに心とからだをきたえ、明るいまちをつくります。
1. わたくしちは、教養を豊かにし、文化の高いまちをつくります。
1. わたくしちは、働くことを喜び、力づく伸びるまちをつくります。
1. わたくしちは、緑と自然を愛し、きれいなまちをつくります。
1. わたくしちは、きまを守り、力をあわせて平和で安全なまちをつくります。

【観光資源等】

名所・旧跡	足柄峠、大雄山最乗寺及び杉並木、夕日の滝
民俗芸能	足柄さら踊、相模人形芝居足柄座、内山剣舞おどり、足柄ばやし
特産・名産品	天狗せんべい、みかん、足柄茶、キウイ、いちじく、梅
祭	足柄金太郎まつり(8月)、あしがら花紀行(年間)、足柄峠笛まつり(9月)、夕日の滝びらき(7月)

【主要事業】

- 教育用コンピュータ活用事業
- 子育て支援拠点施設管理運営事業
- 林業6次産業化による循環型地域づくり事業
- 足柄産業集積ビルディング推進事業
- 運動公園外遊びの場整備事業

【行政課題及びPR事項等】

- 企業誘致の実現
- 子育て支援の一層の充実
- 交通手段の確保と道路整備
- 防災の充実
- 環境政策(脱炭素の取組など)の推進

【人口等】

区分	人口(人)	世帯数(世帯)
平成27年国調	43,306	16,245
令和2年国調	40,841	16,285

【人口動態】 (令和2年国調)

人口密度	老年人口比率	昼夜間人口比率
529.6 人/km ²	33.2 %	86.9 %

【主要財政指標】 (令和3年度)

標準財政規模	財政力指数	公債費負担比率	実質公債費比率	将来負担比率	実質収支比率	経常収支比率	財政調整基金比率	義務的経費比率	自主財源率
9,660	0.850	8.7	3.3	-	10.4	91.3	29.4	42.0	60.0

【産業構造】 (令和2年国調)

区分	就業人口(人)	構成比(%)
第1次産業	530	2.8
第2次産業	5,796	30.6
第3次産業	12,640	66.6
計 (分類不能含む)	19,326	100.0

【面積】

行政区域面積	市街化区域面積
R5.4.1現在 77.12 km ²	R5.4.1現在 717 ha

(単位:百万円、%)

綾瀬市		かな文字で「ア」・「ヤ」の構成により空間「S」を作る。「S」は瀬の頭文字につづる。綾瀬の向上発展性を印象づけて日の出と雲を象徴したものである。	
団体コード	142182	昭和27年1月1日制定	
キャッチフレーズ		緑と文化が薫るふれあいのまち あやせ	
所在地	〒252-1192 綾瀬市早川550番地	電話	0467(77)1111
交通機関	小田急江の島線長後駅からバスで20分、相模鉄道さがみ野駅からバスで20分、小田急小田原線・相模鉄道海老名駅からバスで25分		
URL	https://www.city.ayase.kanagawa.jp/		
市長 (第2期)	古塩 政由	沿革	S53.11.1 市制施行 S57.9.1 境界変更 海老名市国分字宮台の一部
任期	令和6年7月24日		
副市長	内藤 勝則	花 木 鳥	ばら 昭和49年12月1日
議長	古市 正		やまみじ 昭和49年12月1日
副議長	三谷 小鶴		カワセミ 平成14年7月7日

【姉妹都市・友好都市】
 柏市(千葉県・平成17年7月23日提携)

【宣言等】	【事務の共同処理状況】
綾瀬市核兵器廃絶平和都市宣言 (昭和59年12月19日制定) 綾瀬市生涯学習都市宣言 (平成6年10月22日制定) 綾瀬市環境都市宣言 (平成11年11月11日制定) 綾瀬市バリアフリー都市宣言 (平成12年12月12日制定) 綾瀬市男女共同参画都市宣言 (平成14年7月7日制定) ゼロカーボンシティ (令和4年3月15日表明)	高座清掃施設組合加入 広域大和斎場組合加入 神奈川県後期高齢者医療広域連合加入 公平委員会事務委託(神奈川県) 公共下水道使用料の徴収事務委託(神奈川県) 海老名市・座間市及び綾瀬市消防通信指令事務協議会加入(海老名市・座間市)

【市民憲章】

市民憲章(昭和53年11月1日制定)
 私たちは、相模野の恵まれた緑をたいせつにし、自然と文化の調和した都市「綾瀬」の発展をねがいここに市民憲章を定めます。
 1. みんなで助け合い、明るい“まち”にしましょう。
 1. 教育をすすめ、文化の高い“まち”にしましょう。
 1. 産業をのばし、豊かな“まち”にしましょう。
 1. 環境をととのえ、きれいな“まち”にしましょう。
 1. きまりを守り、住みよい“まち”にしましょう。

【観光資源等】

名所・旧跡	神崎遺跡公園(資料館)、城山公園(早川城跡)、五社神社、光綾公園
民俗芸能	綾瀬ささら踊り、寺尾ばやし(寺尾のバカ面踊)、目久尻歌舞伎、早川はやし、小園はやし、綾瀬音頭、綾瀬焼米搗唄、綾瀬臼挽唄
特産・名産品	高座豚、プロッコリー、菜速 あやせコーン(トウモロコシ)、トマト、レタス、自然派王家ハム&ソーセージ、おおくぼの豚みそ漬、あやせサブレ、あやせ本醸造、あやせプリン、あやせとんすきメンチ
祭	桜まつり(4月)、あやせ大納涼祭(8月)、Ayase Base side Festival(10月)、あやせ文化芸術祭(9月～11月)、あやせ産業まつり～商工フェア・農業収穫祭～(11月)

【主要事業】

- 公共施設再編事業
- 道の駅整備事業
- ロケツーリズムによる誘客促進事業
- 地域包括ケア推進事業
- あやせ目久尻川歴史文化ゾーン推進事業

【行政課題及びPR事項等】

- 就労支援等による女性活躍の推進
- 元気高齢者の社会参加促進
- 官民連携でのロケ誘致「綾瀬ロケーションサービス」
- 住民サービスの向上に係る行政手続等のデジタル化の推進

【人口等】

区分	人口(人)	世帯数(世帯)
平成27年国調	84,460	33,356
令和2年国調	83,913	34,879

【人口動態】 (令和2年国調)

人口密度	老年人口比率	昼夜間人口比率
3,790.1 人/km ²	28.0 %	96.0 %

【主要財政指標】 (令和3年度)

標準財政規模	財政力指数	公債費負担比率	実質公債費比率	将来負担比率	実質収支比率	経常収支比率	財政調整基金現在高比率	義務的経費率	自主財源率
17,534	0.898	8.4	4.7	8.2	17.1	89.9	17.9	52.9	46.6

【産業構造】 (令和2年国調)

区分	就業人口(人)	構成比(%)
第1次産業	413	1.2
第2次産業	10,260	29.5
第3次産業	24,088	69.3
計 (分類不能含む)	36,070	100.0

【面積】

行政区域面積	市街化区域面積
R5.4.1現在 22.14 km ²	R5.4.1現在 1,034 ha

		町の至るところに多く見られる柏の木。端午の節句に祝福を祈る意を込めて作る柏餅、吉兆樹の「柏の葉」に「山」の字をあしらったもので、緑豊かな自然を象徴したものです。	
葉山町 <small>はやままち</small>		昭和59年3月29日制定	
団体コード 143014	キャッチフレーズ 美しい海とみどりに 笑顔あふれる ころろ温かな ふるさと 葉山		
所在地 〒240-0192 葉山町堀内2135番地	電話 046(876)1111		
交通機関 JR横須賀線逗子駅からバスで13分			
URL https://www.town.hayama.lg.jp/			
町長 (第3期) 任期 令和6年1月19日	やまなし たかひと 山梨 崇仁	沿革 T14.1.1 町制施行	
副町長 小野 淳	おの じゅん		
議長 伊東 圭介	花 つつじ 昭和55年3月3日	花 つつじ 昭和55年3月3日 木 くろまつ 昭和55年3月3日 鳥 うぐいす 平成4年1月10日	
副議長 待寺 真司	木 くろまつ 昭和55年3月3日		
	鳥 うぐいす 平成4年1月10日		

【姉妹都市・友好都市】
 草津町(群馬県・昭和44年3月29日提携)、ホールドファストベイ市(オーストラリア・平成9年12月15日提携)、那須町(栃木県・令和3年5月8日提携)、下田市(静岡県・令和4年1月14日提携)

【宣言等】
 葉山町非核平和都市宣言
 (平成4年11月1日制定)

【事務の共同処理状況】
 神奈川県市町村職員退職手当組合加入
 神奈川県後期高齢者医療広域連合加入
 神奈川県町村情報システム共同事業組合加入
 公平委員会事務委託(神奈川県)
 公共下水道使用料の徴収事務委託(神奈川県)
 横須賀市・葉山町消防通信指令事務協議会加入(横須賀市)
 行政不服審査会事務委託(神奈川県)
 し尿及び浄化槽汚泥の処理に関する事務受託(逗子市)
 可燃ごみの焼却処理の事務委託(逗子市)
 容器包装プラスチック処理施設の整備運営事務委託(逗子市)

【行政の特色】

まちづくりの基本理念
 第四次葉山町総合計画(平成27年度～令和6年度)では、次の4つの基本理念を掲げ、まちづくりを進めます。
 1 “人を育てる”葉山
 まちの将来を担う子どもたちの育ち・学びが地域ぐるみで支えられるとともに、だれもが生涯にわたり学び合い、活躍できて、交流できる“人を育てる”葉山をめざします。
 2 “暮らしを守る”葉山
 豊かな自然環境を守りつつ、相互の支えあいと心がけによって、だれもが生き生きと自分らしく、心穏やかに安心した生活を送ることができる“暮らしを守る”葉山をめざします。
 3 “活力を創造する”葉山
 だれもが快適に住みやすいまちの中で、楽しく豊かな時間を過ごせ、笑顔あふれる生活が展開される“活力を創造する”葉山をめざします。
 4 “みんなで作る”葉山
 だれもが地域のことに関心を持ち、地域活動に参加・協力し、町民と行政が協働でまちづくりを進める“みんなで作る”葉山をめざします。

【観光資源等】

名所・旧跡	長者ヶ崎、森戸の夕照、葉山しおさい公園、神奈川県立近代美術館葉山
民俗芸能	行合祭、潮神楽、世計り神事
特産・名産品	わかめ、しらす、葉山牛、夏みかんワイン・サイダー、ルバーブジャム、葉山づけ
祭	森戸神社例大祭(9月)、ビッグハママ・マーケット(10月)

【主要事業】

- 各種健康づくり及び生きがいづくりの推進
- 教育環境整備の推進
- 子ども・子育て支援の充実

【行政課題及びPR事項等】

- インスタグラムによる町の情報発信の取組の推進
- 緑豊かな環境の保全
- 町の魅力を創生・発信する取組の推進
- 協働のまちづくりの推進
- はやまクリーンプログラム等を通じたSDGs達成のための取組の推進

【人口等】

区分	人口(人)	世帯数(世帯)
平成27年国調	32,096	12,580
令和2年国調	31,665	12,932

【人口動態】 (令和2年国調)

人口密度	老年人口比率	昼夜間人口比率
1,858.3 人/km ²	32.3 %	77.8 %

【主要財政指標】 (令和3年度)

標準財政規模	財政力指数	公債費負担比率	実質公債費比率	将来負担比率	実質収支比率	経常収支比率	財政調整基金現在高比率	義務的経費率	自主財源率
7,712	0.858	5.4	▲ 2.5	-	12.3	83.9	15.9	49.3	55.6

【産業構造】 (令和2年国調)

区分	就業人口(人)	構成比(%)
第1次産業	146	1.1
第2次産業	1,935	14.2
第3次産業	11,501	84.7
計 (分類不能含む)	13,996	100.0

【面積】

行政区域面積	市街化区域面積
R5.4.1現在 17.04 km ²	R5.4.1現在 513 ha

(単位:百万円、%)

 さむかわまち 寒川町		寒川のサの頭文字を示し町の平和(円)と町民の団結(クサビ)を表している。 昭和25年10月11日制定	
団体コード	143219		
キャッチフレーズ つながる力で 新化するまち			
所在地	〒253-0196 寒川町宮山165番地	電話	0467(74)1111
交通機関	JR相模線寒川駅から徒歩10分		
URL	http://www.town.samukawa.kanagawa.jp/		
町長 (第3期)	きむら としお 木村 俊雄	沿革	S15.11.1 町制施行 S30.7.15 境界変更 大野町大字四之宮字川向、川向台、川端
任期	令和5年9月10日		
副町長	はたむら まさき 畑村 正樹		
議長	あまり かおる 天利 薫	花	すいせん 昭和48年4月2日
副議長	よしだ ごろう 吉田 悟朗	木	もくせい 昭和48年4月2日
		鳥	ダイサギ 平成10年11月1日

【姉妹都市・友好都市】

寒河江市(山形県・平成2年11月1日提携)

【宣言等】

寒川町核兵器廃絶平和都市宣言
(昭和60年6月13日制定)
健康都市宣言
(昭和62年9月28日制定)
寒川町環境宣言
(平成5年3月26日制定)
茅ヶ崎市・寒川町気候非常事態宣言
(令和3年4月1日制定)

【事務の共同処理状況】

神奈川県市町村職員退職手当組合加入
神奈川県後期高齢者医療広域連合加入
神奈川県町村情報システム共同事業組合加入
し尿処理に関する事務委託(茅ヶ崎市)
火葬に関する事務委託(茅ヶ崎市)
一般廃棄物処理に関する事務委託(茅ヶ崎市)
資源物処理に関する事務委託(茅ヶ崎市)
一般旅券の申請受理等事務委託(藤沢市)
公平委員会事務委託(神奈川県)
公共下水道使用料の徴収事務委託(神奈川県)
湘南広域都市行政協議会加入(藤沢市・茅ヶ崎市)
消防指令事務委託(茅ヶ崎市)
行政不服審査会事務委託(神奈川県)

【行政の特色】

町民憲章(昭和55年11月1日制定)
寒川は、相模川のほどり、水とみどりに恵まれた自然と、歴史と伝統にはぐまれた文化のあるまちです。わたしたちは、このまちを愛し、限らない発展をねがって、ここに町民憲章を定めます。
1 水とみどりを大切に、住みよいまちをつくりましょう。
1 ゆずりあい、力をあわせ、助けあいましょう。
1 きまりを守り、だれにも迷惑をかけないようにしましょう。
1 元気で働き、幸せな家庭をつくりましょう。
1 学びあい、明るい豊かな心を育てましょう。

【観光資源等】

名所・旧跡	寒川神社、梶原景時館址、大神塚古墳
民俗芸能	浜降祭、寒川神社田打舞、寒川神社流鏑馬、一之宮八幡大神屋台巡行、相模薪能
特産・名産品	スイートピー、カーネーション、シクラメン、梨、マスクメロン、梨ワイン、梨ジャム、さむかわ棒コロ
祭	浜降祭(7月)、さむかわ神輿まつり(7月)、寒川町産業まつり(11月)

【主要事業】

- グローバル教育推進事業
- 学校給食センター整備事業
- 田端西地区まちづくり事業
- 企業支援事業(エコノミックガーデニング)
- 広報プロモーション活動事業

【行政課題及びPR事項等】

- 子育て支援の充実
- 寒川版エコノミックガーデニングの推進
- 協働の推進
- ブランドスローガン「高座」のこころ。の推進
- DXの推進

【人口等】

区分	人口(人)	世帯数(世帯)
平成27年国調	47,936	18,744
令和2年国調	48,348	19,862

【人口動態】 (令和2年国調)

人口密度	老年人口比率	昼夜間人口比率
3,624.3 人/km ²	27.7 %	94.7 %

【主要財政指標】 (令和3年度)

標準財政規模	財政力指数	公債費負担比率	実質公債費比率	将来負担比率	実質収支比率	経常収支比率	財政調整基金現在高比率	義務的経費率	自主財源率
9,492	1.062	8.4	3.1	-	22.8	91.0	26.8	53.3	61.2

【産業構造】 (令和2年国調)

区分	就業人口(人)	構成比(%)
第1次産業	426	1.9
第2次産業	7,293	32.6
第3次産業	14,626	65.5
計 (分類不能含む)	23,151	100.0

【面積】

行政区域面積	市街化区域面積
R5.4.1現在 13.34 km ²	R5.4.1現在 723 ha

(単位:百万円、%)

		大磯の「大」を三つ組み合わせ、飛躍、発展、勤労、友愛を意味づけ町の発展を象徴したものである。昭和39年合併10周年を記念し、更にはオリンピックに間に合わせるため一般公募して制定した。	
団体コード	143413	昭和39年8月15日制定	
キャッチフレーズ	紺碧の海に緑の映える住みよい大磯		
所在地	〒255-8555 大磯町東小磯183番地	電話	0463(61)4100
交通機関	JR東海道本線大磯駅から徒歩5分		
URL	http://www.town.oiso.kanagawa.jp/		
町長 (第1期)	池田 東一郎	沿革	S29.12.1 合体 大磯町、国府町
任期	令和8年12月14日		
副町長	鈴木 一男		
議長	吉川 重雄	花	はまひるがお 平成10年2月1日
副議長	二宮 加寿子	木	くろまつ、さざんか 昭和50年4月1日
		鳥	かもめ、アオバト 昭和59年12月1日、平成22年11月3日

【姉妹都市・友好都市】
 デイトン市(アメリカ・昭和43年9月19日提携)、小諸市(長野県・昭和48年4月20日提携)、ラシン市(アメリカ・昭和57年7月1日提携)、中津川市(岐阜県・平成17年11月15日提携)

【宣言等】 大磯町核兵器廃絶平和宣言 (昭和61年6月12日制定)	【事務の共同処理状況】 神奈川県市町村職員退職手当組合加入 神奈川県後期高齢者医療広域連合加入 神奈川県町村情報システム共同事業組合加入 し尿の処理に関する事務受託(平塚市) ごみ焼却施設の整備運営委託(平塚市) 公平委員会事務委託(神奈川県) 公共下水道使用料の徴収事務委託(神奈川県) 障害支援区分等認定審査会加入(二宮町) 平塚市・大磯町及び二宮町消防通信指令事務協議会加入(平塚市・二宮町) 資源物の処理委託(平塚市) 不燃ごみ及び粗大ごみの処理委託(平塚市) 剪定枝資源化施設の整備運営委託(二宮町) リサイクルセンターの整備運営委託(二宮町) 行政不服審査会事務委託(神奈川県)
--	--

【町民憲章】
 町民憲章(昭和56年1月1日制定)
 わたくしたちは、高麗、鷹取の山なみや、こゆるぎの浜に象徴される美しい自然と、由緒ある歴史、文化に恵まれた大磯の地を愛し、誇りとし、更に住みよいまちづくりを目指して、ここに町民憲章を定めます。
 1 恵まれた自然と伝統を守り、文化の向上に努め、豊かなまちにしましょう。
 1 公徳心と心のふれあいをたかめ、世界に誇れる美しいまちにしましょう。
 1 心とからだをきたえ、健康で働くことを喜びあえる明るいまちにしましょう。

【観光資源等】

名所・旧跡	高麗山、高来神社、旧東海道松並木、大磯港賑わい交流施設(OISO CONNECT)、照ヶ崎海岸(アオバト集団飛来地)、こゆるぎの浜、鳴立庵、旧島崎藤村邸、明治記念大磯邸園、県立大磯城山公園、旧吉田茂邸、大磯ロングビーチ、六所神社
民俗芸能	鷲の舞、西小磯の七夕行事、白岩神社の祭礼、高麗の山神輿
特産・名産品	みかん、湘南の輝き(ハウスみかん)、湘南のかほり(高精度みかん)、湘南レッド(赤玉ねぎ)、きゅうり、大玉柿、湘南しらす
祭	相模国府祭(5月)、大磯御船祭(7月)、大磯まつり(11月)、大磯の左義長(1月)

【主要事業】
 ○子ども医療費助成事業(18歳まで拡充)
 ○公園施設更新事業(こどもの公園大規模リニューアル)
 ○学校給食運営事業(小学校給食費無償化)
 ○漁業活性化推進事業(定置網漁業への支援)
 ○みなとオアシス推進事業(ウィークリー打ち上げ花火など)

【行政課題及びPR事項等】
 ○子育て・教育環境の向上
 ○福祉・医療の充実
 ○地域活性化
 ○自然環境保全
 ○防災
 ○行政機関・その他

【人口等】

区分	人口(人)	世帯数(世帯)
平成27年国調	31,550	12,279
令和2年国調	31,634	12,706

【人口動態】 (令和2年国調)

人口密度	老年人口比率	昼夜間人口比率
1,841.3 人/km ²	34.3 %	79.5 %

【主要財政指標】 (令和3年度) (単位:百万円、%)

標準財政規模	財政力指数	公債費負担比率	実質公債費比率	将来負担比率	実質収支率	経常収支率	財政調整基金現在高比率	義務的経費率	自主財源率
7,612	0.829	7.9	4.8	20.8	10.5	82.3	19.8	45.0	49.4

【産業構造】 (令和2年国調)

区分	就業人口(人)	構成比(%)
第1次産業	297	2.1
第2次産業	2,689	19.5
第3次産業	10,838	78.4
計 (分類不能含む)	14,330	100.0

【面積】

行政区域面積	市街化区域面積
S62.10.1現在	R5.4.1現在
17.23 km ²	548 ha

		二宮の文字を図案化し、円と翼とにまとめて融和団結と飛躍伸長を象徴している。昭和33年4月一般公募して制定した。	
二宮町 <small>にのみやまち</small>		昭和33年4月20日制定	
団体コード 143421	キャッチフレーズ 人と暮らし、文化を育む自然が豊かな町		
所在地 〒259-0196 二宮町二宮961番地	電話 0463(71)3311		
交通機関 JR東海道本線二宮駅から徒歩3分	URL http://www.town.ninomiya.kanagawa.jp/		
町長 (第3期) 任期 令和8年11月29日	むらたくにこ 村田 邦子	沿革 S10.11.3 町制施行 S41.4.1 境界変更 橋町大字小竹字豆ヶ谷津の一部、女頃橋の一部、丹蔵ヶ谷津の一部並びに大字中村原字奥ヶ入の一部 町制記念日 11月3日	
副町長	わたなべ やすし 渡邊 康司		
議長	ねぎし ゆきこ 根岸 ゆき子		花 カンナ 昭和48年11月3日
副議長	はね かほる 羽根 かほる		木 つばき 昭和48年11月3日 鳥 ヤマガラ 平成23年1月5日

【姉妹都市・友好都市】

--

【宣言等】

安全都市宣言 (平成12年11月3日制定)

【事務の共同処理状況】

神奈川県市町村職員退職手当組合加入 神奈川県後期高齢者医療広域連合加入 神奈川県町村情報システム共同事業組合加入 公平委員会事務委託(神奈川県) 公共下水道使用料の徴収事務委託(神奈川県) 障害支援区分等認定審査会加入(大磯町) ごみ焼却施設の整備運営委託(平塚市) 剪定枝資源化施設の整備運営委託(平塚市・大磯町) リサイクルセンターの整備運営委託(大磯町) 平塚市・大磯町及び二宮町消防通信指令事務協議会加入(平塚市・大磯町) 行政不服審査会事務委託(神奈川県)

【町民憲章】

町民憲章(昭和53年7月5日制定) わたくしたちは、美しい自然に恵まれた「長寿の里」二宮の町民であることに誇りと責任をもって、より明るく、豊かな町づくりのために町民憲章を定めます。 1. 郷土を愛し、自然をいかにすきいかな二宮町をつくりましょう。 1. ふれあいを深め、ことばをかけあうさわやかな二宮町をつくりましょう。 1. きまりを守り、良習をはぐむ住みよい二宮町をつくりましょう。 1. 幸せを願い、健やかな明るい二宮町をつくりましょう。 1. 教養を高め、文化のかおる豊かな二宮町をつくりましょう。

【観光資源等】

名所・旧跡 吾妻山公園、二宮せせらぎ公園、徳富蘇峰記念館、川勾神社、ふたみ記念館、ラディアン花の丘公園
民俗芸能 中里祭囃子保存会
特産・名産品 落花生、原木しいたけ、みかん、玉ねぎ、湘南ゴールド、二宮ブランド認定商品、湘南オリーブ
祭 国府祭神輿出御(5月)、川勾神社例大祭(10月)、湘南にのみやふるさとまつり(11月)、菜の花ウォッチング(1月)

【主要事業】

<ul style="list-style-type: none"> ○ 出産前からの切れ目のない支援と将来を見据えた教育環境の整備 ○ 災害に備えた公共施設等の整備 ○ 町民の暮らしを守る、気にかけてあうまち ○ まちの魅力などの情報発信の強化とデジタル化の推進
--

【行政課題及びPR事項等】

<ul style="list-style-type: none"> ○ 保育士人材確保対策事業 ○ 施設分離型小中一貫教育の実施 ○ 役場新庁舎整備及び公共施設再配置の推進 ○ 福祉相談支援システムの導入 ○ 自治体DXの研究と推進
--

【産業構造】 (令和2年国調)

区分	就業人口(人)	構成比(%)
第1次産業	203	1.7
第2次産業	2,481	20.5
第3次産業	9,404	77.8
計 (分類不能含む)	12,349	100.0

【人口等】

区分	人口(人)	世帯数(世帯)
平成27年国調	28,378	11,183
令和2年国調	27,564	11,552

【人口動態】 (令和2年国調)

人口密度	老年人口比率	昼夜間人口比率
3,035.7 人/km ²	35.3 %	75.4 %

【面積】

行政区域面積	市街化区域面積
R5.4.1現在 9.08 km ²	R5.4.1現在 434 ha

【主要財政指標】 (令和3年度)

標準財政規模	財政力指数	公債費負担比率	実質公債費比率	将来負担比率	実質収支率	経常収支率	財政調整基金現在高比率	義務的経費率	自主財源率
6,349	0.704	8.8	4.8	5.8	8.2	88.5	14.8	48.6	44.2

(単位:百万円、%)

なかいまち 中井町			「中」と「い」をモグラムして、円は和と協力、剣尖は向上発展を端的にあらわしたものである。 全国より募集して制定した。	
団体コード	143618		昭和38年5月1日制定	
キヤッチフレーズ		一人ひとりが主役！魅力育む 里都まち♥なかい		
所在地	〒259-0197 中井町比奈窪56番地	電話	0465(81)1111	
交通機関	JR東海道本線二宮駅・小田急小田原線秦野駅からバスで20分			
URL	https://www.town.nakai.kanagawa.jp/			
町長 (第1期)	とむら ゆうじ 戸村 裕司	沿革	S33.12.1 町制施行	
任期	令和8年11月13日			
副町長	つるい じゅん 鶴井 淳	花 木 鳥	ききょう 昭和52年9月1日	
議長	もり たけよし 森 丈嘉		きんもくせい 昭和52年9月1日	
副議長	いしわた しょうじ 石渡 正次		しらすぎ 昭和55年3月1日	

【姉妹都市・友好都市】

--

【宣言等】

交通安全宣言都市 (昭和62年12月10日制定)
ゆとり宣言 (平成4年6月17日制定)
中井町非核平和宣言 (平成4年12月10日制定)
環境宣言 (平成4年12月10日制定)

【事務の共同処理状況】

足柄上衛生組合加入
足柄東部清掃組合加入
消防事務委託(小田原市)
神奈川県市町村職員退職手当組合加入
神奈川県後期高齢者医療広域連合加入
神奈川県町村情報システム共同事業組合加入
公平委員会事務委託(神奈川県)
障害支援区分等認定審査会加入(南足柄市・大井町・松田町・山北町・開成町)
行政不服審査会事務委託(神奈川県)
介護認定審査会加入(南足柄市・大井町・松田町・山北町・開成町)

【町民憲章】

町民憲章(昭和55年3月1日制定)
美しく由緒深いゆるぎ丘陵の大自然に囲まれて住むわたしたち中井町民は、この町を愛し、この町の調和ある発展に願いをこめて、ここに町民憲章を定めます。
1. たがいに助け合い、心のかよった平和で、“仲いい町”にしましょう。
1. 心身をきたえ、健康で働くことを喜び合える、明るい町にしましょう。
1. きまりや約束を守り、よい習慣を育てて、住みよい町にしましょう。
1. 緑と水を大切にし、環境を整えて、きれいな町にしましょう。
1. 常に学ぶことを心がけ、教養を高めて、文化の香り豊かな町にしましょう。

【観光資源等】

名所・旧跡	中井中央公園、震生湖、五所八幡宮、厳島湿生公園
民俗芸能	鷺の舞、五所宮囃子
特産・名産品	みかん、なす、玉ねぎ、だいこん、里都まちなかいブランド「なかいの逸品、太鼓判！」
祭	五所八幡宮例大祭(4月)、養笠神社例大祭(4月)、竹灯籠の夕べ(5月)、美・緑なかいフェスティバル(10月)、あかりの祭典(11月)

【主要事業】

○ インターチェンジ周辺土地利用推進事業
○ 子ども・子育て支援事業
○ 生活交通等の整備、充実

【行政課題及びPR事項等】

○ ふるさと納税の推進
○ 防災対策の強化
○ 学校教育の充実
○ 自治体DXの推進

【人口等】

区分	人口(人)	世帯数(世帯)
平成27年国調	9,679	3,359
令和2年国調	9,300	3,436

【人口動態】 (令和2年国調)

人口密度	老年人口比率	昼夜間人口比率
465.2 人/km ²	36.8 %	129.2 %

【主要財政指標】 (令和3年度)

標準財政規模	財政力指数	公債費負担比率	実質公債費比率	将来負担比率	実質収支比率	経常収支比率	財政調整基金現在高比率	義務的経費率	自主財源率
3,217	0.974	2.2	0.9	-	11.2	74.3	51.6	39.1	62.7

【産業構造】 (令和2年国調)

区分	就業人口(人)	構成比(%)
第1次産業	336	7.7
第2次産業	1,271	29.0
第3次産業	2,780	63.4
計 (分類不能含む)	4,497	100.0

【面積】

行政区域面積	市街化区域面積
R5.4.1現在 19.99 km ²	R5.4.1現在 225 ha

(単位:百万円、%)

		大井町の頭文字「オ」と若葉をモチーフとして図案化したもので、田園都市として発展する町を特色づけるとともに町勢の躍進と町内の平和団結を象徴したものである。	
おおいまち 大井町		昭和40年8月25日制定	
団体コード 143626	キャッチフレーズ みんなでつなごう 大井の未来		
所在地 〒258-8501 大井町金子1995番地	電話 0465(83)1311		
交通機関 JR御殿場線上大井駅から徒歩15分			
URL https://www.town.oi.kanagawa.jp/			
町長 (第2期)	おだ しんいち 小田 眞一	沿革	S31.4.1 合体(町制施行) 相和村、金田村、曾我村大字上大井、西大井
任期	令和8年12月21日		
副町長	いのうえ なかはる 井上 仲治	花 木 鳥	すいせん 昭和61年9月9日 きんもくせい 昭和49年2月20日 めじろ 昭和61年9月9日
議長	たむら としつぐ 田村 俊二		
副議長	しみず あき 清水 亜樹		

【姉妹都市・友好都市】

【宣言等】

暴走族追放宣言都市
(昭和55年7月4日制定)
非核平和都市宣言
(平成4年12月10日制定)
気候非常事態宣言
(令和4年3月4日制定)

【事務の共同処理状況】

小田原市外二ヶ市町組合加入
南足柄市外五ヶ市町組合加入
南足柄市外二ヶ市町組合加入
松田町外三ヶ町組合加入
松田町外二ヶ町組合加入
南足柄市外四ヶ市町組合加入
足柄上衛生組合加入
足柄東部清掃組合加入
消防事務委託(小田原市)
神奈川県市町村職員退職手当組合加入
神奈川県後期高齢者医療広域連合加入
神奈川県町村情報システム共同事業組合加入
証明書等の交付等の事務相互委託
(小田原市・南足柄市・松田町・箱根町)
公平委員会事務委託(神奈川県)
障害支援区分等認定審査会加入
(南足柄市・中井町・松田町・山北町・開成町)
行政不服審査会事務委託(神奈川県)
火葬事務委託(小田原市)
介護認定審査会加入(南足柄市・中井町・松田町・山北町・開成町)

【町民憲章】

町民憲章(昭和61年9月24日制定)
古くは「大井の庄」と呼ばれたわたくしたちのふるさと大井町を、わたくしたちは、こよなく愛します。わたくしたちは、豊かな自然環境に恵まれ、文化の香りたかい町をめざす大井町民であることを誇りとし、より美しく、より住みよい町として、調和ある発展を願い、ここに町民憲章を定めます。
1. 恵まれた自然を大切に、やすらぎのあるまちにしましょう。
1. きまりや約束を守り、よい習慣を育てるまちにしましょう。
1. たがいに助けあい、心のふれあうまちにしましょう。
1. つねに学びあい、清新な文化のまちにしましょう。
1. “夢おい未来”をめざし、活力に満ちたまちにしましょう。

【観光資源等】

名所・旧跡	おおいゆめの里、金子台遺跡、富士見塚、ひょうたん池、せせらぎの郷花菖蒲園、酒匂川の松並木
民俗芸能	上大井祭囃子、金手祭ばやし
特産・名産品	地酒、大井スイーツ、フェイジョア、米、みかん、大根、さつまいも、ひょうたん加工品
祭	三嶋神社の春祭り(4月)、四季の里まつり(6・10・12・2月)、大井よさこいひょうたん祭(8月)、日枝神社の秋祭り(10月)、産業まつり(1月)、お山のひなまつり(2～3月)

【主要事業】

- 公共交通対策事業
- 部活動地域移行検討事業
- 地球温暖化対策推進事業
- 民間保育所・認定こども園等整備事業
- 生涯学習センター施設改修事業

【行政課題及びPR事項等】

- 農ある暮らしと新しいライフスタイル創出事業
- 妊婦・子育てタクシー利用費助成事業
- 観光計画作成事業
- 国民健康保険税率の引き下げ事業
- 関東大震災100周年事業防災講話

【人口等】

区分	人口(人)	世帯数(世帯)
平成27年国調	17,033	6,178
令和2年国調	17,129	6,683

【人口動態】 (令和2年国調)

人口密度	老年人口比率	昼夜間人口比率
1,191.2 人/km ²	29.2 %	85.7 %

【主要財政指標】 (令和3年度)

標準財政規模	財政力指数	公債費負担比率	実質公債費比率	将来負担比率	実質収支率	経常収支率	(単位:百万円、%)		
							財政調整基金現在高比率	義務的経費率	自主財源率
4,416	0.794	3.7	▲ 2.7	-	10.8	81.4	31.5	45.1	46.7

【産業構造】 (令和2年国調)

区分	就業人口(人)	構成比(%)
第1次産業	287	3.5
第2次産業	2,214	27.2
第3次産業	5,651	69.3
計 (分類不能含む)	8,298	100.0

【面積】

行政区域面積 R5.4.1現在	市街化区域面積 R5.4.1現在
14.38 km ²	348 ha

 西丹沢の美しい山なみと、酒匂川の清流とを「マ」という字に形どり、二つのコ(弧)によって互いに手をつなぐ隣人融和の精神を表現している。 昭和43年10月23日制定	
団体コード	143634
キャッチフレーズ	いのち“育み” 未来へ“ツナグ” 進化“つづける”故郷
所在地	〒258-8585 松田町松田惣領2037番地
電話	0465(83)1221
交通機関	JR御殿場線松田駅から徒歩4分 小田急小田原線新松田駅から徒歩5分
URL	https://town.matsuda.kanagawa.jp/
町長 (第3期)	もとやま ひろゆき 本山 博幸
任期	令和7年9月22日
副町長	たしろ こういち 田代 浩一
議長	いいだ はじめ 飯田 一
副議長	いのうえ えいいち 井上 栄一
沿革	
S30.4.1 合体 松田町、寄村	
花	
コスモス 昭和54年10月17日	
木	
町の木 ナンテン、町の樹(き) サクラ 昭和54年10月17日、平成22年3月31日	
鳥	
セグロセキレイ 平成元年5月15日	

【姉妹都市・友好都市】
 横芝光町(千葉県・平成18年11月3日提携(合併前の旧光町とは昭和43年12月1日に提携))
 ダラグエテ市(フィリピン・令和5年3月20日交流の推進に関する覚書締結)

【宣言等】	【事務の共同処理状況】
飲酒運転追放の町宣言 (昭和52年9月19日制定) 少年非行ゼロの町宣言 (昭和56年3月9日制定) 松田町非核平和都市宣言 (平成4年12月11日制定) オール松田おもてなし宣言 (平成27年8月22日制定) 松田町クールチョイス宣言 (平成28年5月12日制定) 松田町ゼロカーボンシティ宣言 (令和3年4月20日制定)	南足柄市外五ヶ市町組合加入 松田町外三ヶ町組合加入 松田町外二ヶ町組合加入 足柄上衛生組合加入 足柄東部清掃組合加入 消防事務委託(小田原市) 神奈川県市町村職員退職手当組合加入 神奈川県後期高齢者医療広域連合加入 神奈川県町村情報システム共同事業組合加入 公平委員会事務委託(神奈川県) 証明書等の交付等の事務相互委託 (小田原市・南足柄市・大井町・箱根町) 障害支援区分等認定審査会加入 (南足柄市・中井町・大井町・山北町・開成町) 行政不服審査会事務委託(神奈川県) 火葬事務委託(小田原市) 介護認定審査会加入(南足柄市・中井町・大井町・山北町・開成町)

【町民憲章】

町民憲章(平成元年5月15日制定)
 富士や丹沢を源にする清流と豊かな緑に恵まれ、古来から交通の中心であるあしがらの地松田町は、わたくしたちの誇りです。わたくしたちは、この美しい自然と人びとがいきいきと調和した、魅力あるまちの限りの発展を願い、ここに町民憲章を定めます。
 1. 恵まれた水と緑を大切に、うるおいのあるまちをつくります。
 1. 豊かな人間性を育み、文化の香り高いまちをつくります。
 1. 健康な心とからだをきたえ、活力にあふれるまちをつくります。
 1. 郷土を愛し、平和に満ちた心のかよいあうまちをつくります。
 1. たがいに助け合い、愛の輪が広がるまちをつくります。

【観光資源等】

名所・旧跡	西平畑公園、寒田神社、寄神社、最明寺史跡公園、延命寺、寄ロウバイ園、松田城址、寄七つ星ドッグラン&カフェ
民俗芸能	大名行列、寄祭囃子
特産・名産品	足柄茶、丹沢大山茶、みかん、おひるねみかんジュース、キウイ、鮎、ハーブ、さくら鱈、里いも、原木しいたけ、日本酒、乾燥さくらげ、とん漬(豚の味噌漬)、森のおにく(犬用飼料・鹿肉)、ユズ精油(アロマオイル)
祭	寄ロウバイまつり(1~2月)、まつだ桜まつり(2~3月)、若葉まつり(5月)、ハーブフェスティバル(6・10月)、まつだ観光まつり(8月)、まつだ産業まつり(11月)、松田きらきらフェスタ(11・12月)

【主要事業】

- チルドレンファースト推進事業
- 地域公共交通対策
- 再生可能エネルギー利用促進事業
- 新松田駅周辺整備推進事業
- 松田中学校改修事業
- 松田幼稚園改修事業
- ALT等の配置による英語教育事業

【行政課題及びPR事項等】

- 定住化促進政策
- 自治基本条例に基づく、コミュニティをさらに活性化する仕組みづくり
- 新松田駅南口駅前広場など、新松田駅・松田駅周辺のまちづくり
- 農泊の推進や、地域資源のブランド化
- 次代の育成・女性活躍・高齢者活躍の場づくり

【人口等】

区分	人口(人)	世帯数(世帯)
平成27年国調	11,171	4,406
令和2年国調	10,836	4,572

【人口動態】 (令和2年国調)

人口密度	老年人口比率	昼夜間人口比率
287.0 人/km ²	34.1 %	96.6 %

【主要財政指標】 (令和3年度)

標準財政規模	財政力指数	公債費負担比率	実質公債費比率	将来負担比率	実質収支率	経常収支率	財政調整基金現在高比率	義務的経費率	自主財源率
3,271	0.603	10.1	5.7	33.9	15.4	81.3	36.6	33.8	29.4

【産業構造】 (令和2年国調)

区分	就業人口(人)	構成比(%)
第1次産業	131	2.6
第2次産業	1,257	24.8
第3次産業	3,678	72.6
計 (分類不能含む)	5,322	100.0

【面積】

行政区域面積	市街化区域面積
R5.4.1現在	R5.4.1現在
37.75 km ²	198 ha

		山北の字を形どった図で、中の山形の方向は北を示し、下方左右に突き出している尾をとれば、そのまま山の字になり、これを真中から縦にきってみれば北の字になり全体として山北を表している。	
団体コード	143642	昭和34年2月1日制定	
キャッチフレーズ	みんなでつくる 魅力あふれる 元気なまち やまきた		
所在地	〒258-0195 山北町山北1301番地4	電話	0465(75)1122
交通機関	JR御殿場線山北駅から徒歩3分		
URL	https://www.town.yamakita.kanagawa.jp/		
町長 (第4期)	ゆかわ ゆうじ 湯川 裕司	沿革	S30.2.1 合体 山北町、三保村、清水村、共和村 S30.4.1 編入 北足柄村平山 S30.9.1 境界変更 松田町大字寄の一部
任期	令和8年7月21日		
副町長	やまざき さとし 山崎 佐俊	花	ヤマブキ 昭和52年8月19日
議長	いしだ てるこ 石田 照子	木	ブナ 昭和52年8月19日
副議長	えんどう かずひで 遠藤 和秀	鳥	ヤマドリ 平成3年9月30日

【姉妹都市・友好都市】

品川区(東京都・昭和63年4月18日提携)

【宣言等】

交通安全都市宣言 (昭和58年12月15日制定)
非核平和都市宣言 (平成4年12月11日制定)

【事務の共同処理状況】

南足柄市外五ヶ市町組合加入
南足柄市外二ヶ町組合加入
南足柄市・山北町・開成町一部事務組合加入
松田町外三ヶ町組合加入
足柄上衛生組合加入
足柄西部清掃組合加入
消防事務委託(小田原市)
神奈川県市町村職員退職手当組合加入
神奈川県後期高齢者医療広域連合加入
神奈川県町村情報システム共同事業組合加入
障害支援区分等認定審査会加入 (南足柄市・中井町・大井町・松田町・開成町)
公平委員会事務委託(神奈川県)
行政不服審査会事務委託(神奈川県)
火葬事務委託(小田原市)
介護認定審査会加入(南足柄市・中井町・大井町・松田町・開成町)

【町民憲章】

町民憲章(昭和60年9月18日制定) わたくしたちは、国定公園西丹沢の「心のふれ合う水と緑の町やまきた」の町民です。 先人の築いた歴史と風土に誇りを持ち、明るく住みよい町として限りない発展を願い、ここに町民憲章を定めます。 1. 恵まれた自然を大切に、美しいまちをつくります。 1. 情操ゆたかな、文化のまちをつくります。 1. きまりを守り、礼儀正しいまちをつくります。 1. 仕事にはげみ、活力のあるまちをつくります。 1. 思いやりと笑顔のあふれるまちをつくります。

【観光資源等】

名所・旧跡	丹沢湖、河村城跡、洒水の滝、箒杉、大野山、中川温泉、ユージン渓谷、檜洞丸、高松山、不老山
民俗芸能	山北のお峯入り、世附の百万遍念仏、室生神社の流鏝馬、山北道祖神祭り
特産・名産品	足柄茶、丹沢山(地酒)、丹沢まいたけ、みかん、キウイフルーツ、すっぽん加工品、飲むおんせんVeil、丹沢の猪(最中)、梅肉エキス
祭	やまきた桜まつり(3~4月)、大野山開き(4月)、西丹沢山開き(5月)、洒水の滝祭り(7月)、丹沢湖花火大会(8月)、西丹沢もみじ祭り(11月)、産業まつり(11月)

【主要事業】

<ul style="list-style-type: none"> ○ 総合計画策定事業 ○ 地域公共交通計画策定事業 ○ 0歳から15歳までの一貫教育・保育の推進 ○ 東山北1000まちづくり基本計画推進事業 ○ 地域防災計画策定事業
--

【行政課題及びPR事項等】

<ul style="list-style-type: none"> ○ 洒水の滝遊歩道のPR ○ D52を活用した元気なまちづくり事業 ○ 新東名(仮称)山北スマートIC設置推進 ○ 新東名(仮称)山北スマートIC周辺土地利用構想 ○ 生活交通対策事業
--

【人口等】

区分	人口(人)	世帯数(世帯)
平成27年国調	10,724	3,903
令和2年国調	9,761	3,936

【人口動態】 (令和2年国調)

人口密度	老年人口比率	昼夜間人口比率
43.5 人/km ²	39.8 %	99.3 %

【主要財政指標】 (令和3年度)

標準財政規模	財政力指数	公債費負担比率	実質公債費比率	将来負担比率	実質収支率	経常収支率	財政調整基金現在高比率	義務的経費率	自主財源率
3,715	0.544	8.4	8.8	25.0	9.7	87.9	23.3	36.8	49.4

【産業構造】 (令和2年国調)

区分	就業人口(人)	構成比(%)
第1次産業	293	6.1
第2次産業	1,387	28.8
第3次産業	3,135	65.1
計 (分類不能含む)	4,903	100.0

【面積】

行政区域面積	市街化区域面積
R5.4.1現在 224.61 km ²	R5.4.1現在 — ha

(単位:百万円、%)

		円形は平和と躍進を意味し強固なる存在と永久の繁栄を期し、町民の理想と信念を表現せしめ開成の開を図案化したものである。	
かいせいまち 開成町		昭和31年2月1日制定	
団体コード 143669	キャッチフレーズ 田舎モダン		
所在地 〒258-8502 開成町延沢773番地	電話 0465(83)2331		
交通機関 小田急小田原線新松田駅からバスで10分			
URL https://www.town.kaisei.kanagawa.jp/			
町長 (第1期) 山 神 裕	やまがみ ゆたか	S30.2.1 合体(町制施行) 酒田村、吉田島村	
任期 令和9年4月25日	いしい まもる	沿革	
副町長 石 井 護	副町長		
議長 山 本 研 一	やまもと けんいち	花 あじさい 昭和52年6月6日	
副議長 前 田 せ つ よ	まえだ せつよ	木 しいがし 昭和48年7月19日	
		鳥 -	

【姉妹都市・友好都市】

非核平和都市宣言 (平成7年9月19日制定) サイクルシティ宣言 (平成17年11月27日制定)	【事務の共同処理状況】 南足柄市外五ヶ市町組合加入 南足柄市外二ヶ市町組合加入 南足柄市・山北町・開成町一部事務組合加入 松田町外三ヶ市町組合加入 松田町外二ヶ市町組合加入 南足柄市外四ヶ市町組合加入 足柄上衛生組合加入 足柄西部清掃組合加入 消防事務委託(小田原市) 神奈川県市町村職員退職手当組合加入 神奈川県後期高齢者医療広域連合加入 神奈川県町村情報システム共同事業組合加入 公平委員会事務委託(神奈川県) 障害支援区分等認定審査会加入 (南足柄市・中井町・大井町・松田町・山北町) 行政不服審査会事務委託(神奈川県) 火葬事務委託(小田原市) 介護認定審査会加入(南足柄市・中井町・大井町・松田町・山北町)
---	---

【宣言等】

【事務の共同処理状況】

【町民憲章】

町民憲章(平成2年3月16日制定)
 わたくしたちは、酒匂川の清流と緑と太陽に恵まれた開成町の豊かな自然を誇りとし、「開物成務」をめざした住みよいまちづくりに願いをこめて、ここに町民憲章を定めます。
 1. 自然とすまの調和を大切にし、魅力あるまちをつくります。
 1. 恵まれた環境を守り、うるおいのあるまちをつくります。
 1. 教養を深めスポーツを愛し、文化の高いまちをつくります。
 1. ゆずりあう心で、ふれあいの輪が広がるまちをつくります。
 1. 健康をよここび勤労を尊び、いきいきとしたまちをつくります。

【観光資源等】

名所・旧跡	あしがり郷瀬戸屋敷、あじさいの里
民俗芸能	開成水神雷太鼓
特産・名産品	郷弁(弁当)、開成弥一芋(里芋)、開成弥一芋加工品(うどん、そば、カレーパン、もちもちぱん)、開成開運かざぐるま、開成コロコロ井、足柄焼(陶器)、開成コロッケ、開成町酒米団子、あしがらナン茶、開成ライスバーガー、開成町米粉食パン
祭	瀬戸屋敷ひなまつり(2~3月)、開成町あじさいまつり(6月)、開成町阿波おどり(9月)

【主要事業】

- 駅前通り線周辺地区土地区画整理事業
- ゼロカーボンシティ創成のための基盤整備事業
- こども医療費助成事業
- 協働のまちづくり推進事業
- 町民センター施設整備事業

【行政課題及びPR事項等】

- 子育て世代を主なターゲットにした定住促進
- 魅力ある観光・交流拠点づくりの促進
- 子育て環境の充実
- 魅力ある教育の推進
- 日本初のZEB庁舎をはじめとする脱炭素社会の実現に向けた環境に対する取組

【人口等】

区分	人口(人)	世帯数(世帯)
平成27年国調	17,013	6,169
令和2年国調	18,329	6,936

【人口動態】 (令和2年国調)

人口密度	老年人口比率	昼夜間人口比率
2,798.3 人/km ²	26.1 %	85.8 %

【主要財政指標】 (令和3年度)

標準財政規模	財政力指数	公債費負担比率	実質公債費比率	将来負担比率	実質収支率	経常収支率	財政調整基金現在高比率	義務的経費率	自主財源率
4,401	0.887	8.0	5.1	23.8	12.0	73.5	26.8	42.0	51.5

【産業構造】 (令和2年国調)

区分	就業人口(人)	構成比(%)
第1次産業	188	2.1
第2次産業	2,450	27.5
第3次産業	6,272	70.4
計 (分類不能含む)	9,071	100.0

【面積】

行政区域面積	市街化区域面積
R5.4.1現在 6.55 km ²	R5.4.1現在 284 ha

(単位:百万円、%)

		中央の三角は「ハ」を表すとともに箱根連峰を示し、まるい「コ」をもって平和な町を表現している。	
団体コード	143821	昭和33年2月11日制定	
キャッチフレーズ		やすらぎとおもてなしのあふれる町ー箱根	
所在地	〒250-0398 箱根町湯本256番地	電話	0460(85)7111
交通機関	箱根登山バス・伊豆箱根バス湯本駅又は箱根登山鉄道箱根湯本駅から徒歩5分		
URL	http://www.town.hakone.kanagawa.jp/		
町長 (第1期)	かつまた ひろゆき 勝俣 浩行	沿革	S29.1.1 合体 箱根町、元箱根村、芦之湯村 S31.9.30 合体 湯本町、温泉村、宮城野村、仙石原村、箱根町
任期	令和6年11月14日		
副町長	いとう かずお 伊藤 和生		
議長	やまだ しげのり 山田 成宣	花	ハコネバラ 昭和51年8月2日
副議長	かつまた ごういち 勝俣 剛一	木	ヤマザクラ 昭和43年10月16日
		鳥	きつつき 昭和61年9月30日
		魚	ワカサギ 平成21年3月1日

【姉妹都市・友好都市】

【姉妹都市】洞爺湖町(北海道・昭和39年7月4日提携)、ジャスパー町(カナダ・昭和47年7月4日提携)、タウボ町(ニュージーランド・昭和62年10月7日提携)
【友好都市】サンモリッツ(スイス・平成26年11月2日提携)

【宣言等】

交通安全都市宣言 (昭和37年3月12日制定)
観光美化推進都市宣言 (昭和45年3月18日制定)
箱根町観光美化憲章 (昭和45年3月18日制定)
箱根町非核平和都市宣言 (平成7年12月14日制定)
箱根町健康都市宣言 (平成18年9月30日制定)
箱根町環境観光都市宣言 (平成23年9月30日制定)
はこねデジタル未来宣言 (令和4年8月22日制定)

【事務の共同処理状況】

箱根町外二カ市組合加入
南足柄市外四ヶ市町組合加入
神奈川県市町村職員退職手当組合加入
神奈川県後期高齢者医療広域連合加入
神奈川県町村情報システム共同事業組合加入
証明書等の交付等の事務相互委託(小田原市・南足柄市・大井町・松田町)
公平委員会事務委託(神奈川県)
公共下水道使用料の徴収事務委託(神奈川県)
障害支援区分認定審査会加入(小田原市・真鶴町・湯河原町)
行政不服審査会事務委託(神奈川県)
火葬事務委託(小田原市)

【町民憲章】

町民憲章(平成8年7月23日制定)
箱根は、富士を映す名鏡芦ノ湖や美しい山なみなど、豊かな自然と古い歴史の中で培われた文化遺産と力強い産業を持つ国際観光地です。
わたくしたちは、この恵みに感謝し、互いに助け合い、人々の幸せと、世界の平和に尽くすことのできる町づくりを旨として、ここに町民憲章を定めます。
1 ふれあいを大切にし、笑顔で「ありがとう」と言える人になりましょう。
2 健康で働くことをよこごび、思いやりの心を育て、明るい家庭を築きましょう。
3 責任あるみんなの発言と行動によって、活力のある住みよい町をつくりましょう。
4 豊かな自然と文化を守り、育て、次の世代に伝えましょう。
5 国際感覚を養い、世界の平和に貢献しましょう。

【観光資源等】

名所・旧跡	箱根開跡、箱根旧街道、元箱根石仏・石塔群
民俗芸能	箱根湯立獅子舞、箱根大名行列、強羅子供ばやし、湖水まつり
特産・名産品	箱根細工、芦ノ湖のわかさぎ、箱根寄木細工・木象嵌
祭	湖水まつり(7月31日)、鳥居焼まつり(8月5日)、箱根大文字焼(8月16日)、箱根大名行列(11月3日)

【主要事業】

- 子育てシェアタウン推進事業
- 学校給食無償化事業
- 住みたいまち箱根推進事業
- 誘客宣伝事業
- デジタル化推進事業

【行政課題及びPR事項等】

- 防災力の強化
- 若者定住の促進
- 健康生活の推進
- ブランド力の強化
- 持続可能なまちづくり

【人口等】

区分	人口(人)	世帯数(世帯)
平成27年国調	11,786	6,088
令和2年国調	11,293	6,360

【人口動態】 (令和2年国調)

人口密度	老年人口比率	昼夜間人口比率
121.6 人/km ²	38.4 %	153.3 %

【主要財政指標】 (令和3年度)

標準財政規模	財政力指数	公債費負担比率	実質公債費比率	将来負担比率	実質収支比率	経常収支比率	財政調整基金比率	義務的経費率	自主財源率
5,708	1.388	11.2	12.3	82.3	7.9	99.6	31.5	43.0	77.0

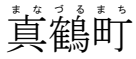
【産業構造】 (令和2年国調)

区分	就業人口(人)	構成比(%)
第1次産業	69	1.2
第2次産業	532	8.9
第3次産業	5,373	89.9
計 (分類不能含む)	6,274	100.0

【面積】

行政区域面積	市街化区域面積
R5.4.1現在	R5.4.1現在
92.86 km ²	— ha

(単位:百万円、%)

		全体としては鶴をかたどるとともに、羽根の部分は港を、頭の部分は港に入る船を表わしている。昭和25年10月懸賞募集して制定。	
団体コード	143839	昭和25年10月制定	
キャッチフレーズ	信頼で築く未来、美しく輝く町へ“ほほ笑みで支え合い、分かち合う”地域社会を実現する		
所在地	〒259-0202 真鶴町岩244番地の1	電話	0465(68)1131
交通機関	JR東海道本線真鶴駅から徒歩8分		
URL	https://www.town.manazuru.kanagawa.jp/		
町長 (第1期)	まつもと かずひこ 松本 一彦	沿革	S31.9.30 合体 真鶴町、岩村
任期	令和6年9月25日		
副町長		花	はまゆう 昭和56年9月30日
議長	たなか しゅんいち 田中 俊一	木	くすのき 昭和56年9月30日
副議長	あまの まさき 天野 雅樹	鳥	いそひよどり 昭和56年9月30日

【姉妹都市・友好都市】

安曇野市(長野県・平成18年9月30日提携)

【宣言等】

非核平和都市宣言
(昭和59年6月20日制定)
ゆとり宣言
(平成2年7月20日制定)

【事務の共同処理状況】

湯河原町真鶴町衛生組合加入
神奈川県市町村職員退職手当組合加入
神奈川県後期高齢者医療広域連合加入
神奈川県町村情報システム共同事業組合加入
消防事務・救急事務委託(湯河原町)
下水処理事務委託(湯河原町)
し尿・浄化槽汚泥処理事務委託(静岡県熱海市)
火葬事務委託(湯河原町)
共有土地の管理に係る事務委託(湯河原町)
公平委員会事務委託(神奈川県)
障害支援区分認定審査会加入(小田原市・箱根町・湯河原町)
行政不服審査会事務委託(神奈川県)

【町民憲章】

町民憲章(昭和56年9月30日制定)
ひかり輝く相模の海にのぞみ、緑豊かな美しい真鶴半島は、町民の心のふるさとです。
私たちは、先人からうけついでこの歴史ある町を愛し、誇りとして、いつまでも心ふれあう住みよい町にするため、ここに町民憲章を定めます。
1. 自然と環境を大切に、次の世代に伝えましょう。
1. 健康な心と体をきたえ、仕事に誇りと責任をもちましょう。
1. お互いに仲良くし、思いやりの心を育てましょう。
1. きまりや約束を守り、平和な明るい町にしましょう。
1. 教養を高め、文化の香り豊かな町にしましょう。

【観光資源等】

名所・旧跡	真鶴岬と三ツ石海岸、貴船神社
民俗芸能	貴船神社の船祭り
特産・名産品	小松石、海産物、活魚料理、温州みかん、鶴宝(岩ガキ)
祭	貴船まつり(7月)、岩兒子まつり(7月)、海(わたつみ)のまち豊漁豊作祭、真鶴夏色まつり(8月)、真鶴よさこい大漁フェスティバル(11月)、マナ・真鶴(8月)

【主要事業】

- 岩ガキ生産販売推進事業
- 空家等対策推進事業
- 公共交通推進事業
- 広報・広聴事業(移動町長室)
- 防犯対策事業

【行政課題及びPR事項等】

- 過疎地域指定からの持続的発展
- 生産年齢人口の増加を目指した働き手移住の推進
- 水産物生産強化事業(岩ガキ養殖事業)
- 地場産業の再生(本小松石販路拡大事業)

【人口等】

区分	人口(人)	世帯数(世帯)
平成27年国調	7,333	3,068
令和2年国調	6,722	2,963

【人口動態】 (令和2年国調)

人口密度	老年人口比率	昼夜間人口比率
953.5 人/km ²	43.5 %	76.3 %

【主要財政指標】 (令和3年度)

標準財政規模	財政力指数	公債費負担比率	実質公債費比率	将来負担比率	実質収支率	経常収支率	財政調整基金現在高比率	義務的経費率	自主財源率
2,501	0.427	11.8	12.0	106.0	13.6	88.4	13.4	40.7	32.5

【産業構造】 (令和2年国調)

区分	就業人口(人)	構成比(%)
第1次産業	87	2.8
第2次産業	548	17.9
第3次産業	2,422	79.2
計 (分類不能含む)	3,076	100.0

【面積】

行政区域面積	市街化区域面積
R5.4.1現在 7.05 km ²	R5.4.1現在 — ha

(単位:百万円、%)

ゆがわらまち 湯河原町				ゆの字を図案化し、みかんの断面層と温泉を表し、平和と繁栄を象徴したものである。	
団体コード	143847	昭和36年3月28日制定			
キャッチフレーズ		湯けむりと笑顔あふれる四季彩のまち 湯河原			
所在地	〒259-0392 湯河原町中央二丁目2番地1	電話	0465(63)2111		
交通機関	JR東海道本線湯河原駅から徒歩10分				
URL	https://www.town.yugawara.kanagawa.jp/				
町長 (第5期)	とみた ゆきひろ 富田 幸宏	沿革	S30.4.1 合体 福浦村、湯河原町、吉浜町		
任期	令和9年5月5日				
副町長	たかはし ただし 高橋 正				
議長	やまもと としあき 山本 俊明	花	みかん 昭和61年3月1日		
副議長	むろふし しげたか 室伏 重孝	木	椿、桜 昭和61年3月1日		
		鳥	めじろ 昭和61年3月1日		

【姉妹都市・友好都市】

三原市(広島県・昭和51年8月7日提携)、忠州市(大韓民国・平成6年11月28日提携)、ポートステイブンス市(オーストラリア・平成10年11月13日提携)、立山町(富山県・平成15年11月1日提携)、豊島区(東京都・平成27年2月21日提携)、ティヴォリ市(イタリア・平成28年9月16日提携)

【宣言等】

湯河原町非核兵器宣言
(昭和60年9月28日制定)
湯河原町「はたの里」宣言
(平成10年6月19日制定)
湯河原町「小京都」宣言
(平成11年9月24日制定)
食文化推進宣言
(平成18年10月2日制定)

【事務の共同処理状況】

湯河原町真鶴町衛生組合加入
神奈川県市町村職員退職手当組合加入
神奈川県後期高齢者医療広域連合加入
神奈川県町村情報システム共同事業組合加入
消防事務・救急事務受託(真鶴町)
下水処理事務受託(真鶴町・静岡県熱海市)
し尿・浄化槽汚泥処理事務委託(静岡県熱海市)
火葬事務委託(真鶴町)
共有土地の管理に係る事務委託(真鶴町)
救急事務受託(静岡県熱海市)
公平委員会事務委託(神奈川県)
障害支援区分認定審査会加入(小田原市・箱根町・真鶴町)
行政不服審査会事務委託(神奈川県)

【町民憲章】

町民憲章(昭和61年3月1日制定)
わたくしたちの町、湯河原は、海と山と川の美しい自然環境と豊かな温泉や歴史文化に恵まれた温泉観光地です。子や孫に、誰もが『心に泉のもてる誇り高いふるさと』を譲り渡していくことが、わたくしたちの責任です。町村合併30周年にあたり、わたくしたち湯河原町民の生活の道標として、ここに町民憲章を制定します。
1 健康をよここび、思いやりに満ちた明るく住みよいまちをつくりましょう
1 自然をはぐくみ、青空のもとにさわやかな緑と花のまちを築きましょう
1 伝統を重んじ、香り高い文化の生まれるまちを創りましょう
1 教養を深め、こぞって時代にさきがけた“地球民”をめざしましょう
1 訪れる人々を温かく迎え、世界にはばたくまちを拓きましょう

【観光資源等】

名所・旧跡	湯河原梅林、さつきの郷、もみじの郷、城願寺、不動滝
民俗芸能	吉浜の鹿島踊、鍛冶屋鹿島踊り、やっさ踊り、焼亡の舞
特産・名産品	ひもの、みかん、きびもち、キウイ、みかんジュース、ブルーベリージャム、温泉まんじゅう
祭	梅の宴(2～3月)、湯かけまつり(5月)、さつきの郷(6月)、ほたるの宴(6月)、やっさまつり(8月)、花火大会(7・8月・秋季)、ゆがわらハロウィン(10月)

【主要事業】

○魅力と活力にあふれにぎわいのあるまちづくり(観光・地域産業の振興、地方創生の推進など)
○ともに支え合い笑顔で暮らせるまちづくり(保健・医療・社会保障の充実など)
○四季彩と暮らしが調和した安全・安心のまちづくり(計画的な土地利用による自然環境の保全、持続可能な生活環境の構築など)
○生涯を通じて学び豊かな心を育むまちづくり(生涯にわたる学び・多文化共生の推進、文化芸術の振興・保存など)
○みんなでつくる自立と協働のまちづくり(協働によるまちづくり・社会環境の変化に対応した行政経営の推進など)

【行政課題及びPR事項等】

○伝統文化体験事業
○宮上会館整備事業
○城堀会館整備事業
○新たな名所フラワーロード整備事業
○コキアの郷づくり事業

【人口等】

区分	人口(人)	世帯数(世帯)
平成27年国調	25,026	10,763
令和2年国調	23,426	10,696

【人口動態】 (令和2年国調)

人口密度	老年人口比率	昼夜間人口比率
571.8 人/km ²	43.0 %	88.1 %

【主要財政指標】 (令和3年度)

標準財政規模	財政力指数	公債費負担比率	実質公債費比率	将来負担比率	実質収支率	経常収支率	財政調整基金現在高比率	義務的経費率	自主財源率
6,181	0.680	9.6	4.7	70.5	10.3	92.2	14.6	43.7	50.0


【産業構造】 (令和2年国調)

区分	就業人口(人)	構成比(%)
第1次産業	310	3.0
第2次産業	1,617	15.6
第3次産業	8,470	81.5
計 (分類不能含む)	10,554	100.0

【面積】

行政区域面積	市街化区域面積
R5.4.1現在 40.97 km ²	R5.4.1現在 — ha

(単位:百万円、%)

		「アイ川」を図案化し、清流の美と人心の和を象徴している。全体の円が町の円満をあらわし、右側にカタカナで「ア」、左側に同じく「イ」、中央部が「川」を意味している。 昭和27年5月一般募集して制定した。	
団体コード	144011	昭和27年6月10日制定	
キャッチフレーズ	ひかり、みどり、ゆとり、共生のまち愛川		
所在地	〒243-0392 愛川町角田251番地1	電話	046(285)2111
交通機関	小田急小田原線本厚木駅からバスで40分、海老名駅からバスで50分 JR相模線上溝駅からバスで35分 JR横浜線淵野辺駅からバスで50分		
URL	https://www.town.aikawa.kanagawa.jp/		
町長 (第3期)	おのざわ ゆたか 小野澤 豊	沿革	S30.1.15 合体 愛川町、高峰村 S31.9.30 編入 中津村 S46.9.1 境界変更 厚木市下川入字一ノ城の一部及び字二ノ城の一部
任期	令和8年6月28日		町制記念日 1月15日
副町長	ぬまた つよし 沼田 力		
議長	わたなべ もと 渡辺 基	花	つつじ 昭和46年9月16日
副議長	きのした まきこ 木下 眞樹子	木	かえで 昭和46年9月16日
		鳥	カワセミ 平成4年5月1日
【姉妹都市・友好都市】			
立科町(長野県・昭和62年2月5日提携)			
【宣言等】		【事務の共同処理状況】	
町民みなスポーツの町宣言 (平成元年4月8日制定) 愛川平和の町宣言 (平成7年8月15日制定) 応急手当普及推進の町 愛川宣言 (平成13年5月16日制定) 愛川町健康のまち宣言 (平成28年7月3日制定)		神奈川県市町村職員退職手当組合加入 厚木愛甲環境施設組合加入 神奈川県後期高齢者医療広域連合加入 神奈川県町村情報システム共同事業組合加入 公平委員会事務委託(神奈川県) 公共下水道使用料の徴収事務委託(神奈川県) 一般廃棄物処理委託(厚木市) 行政不服審査会事務委託(神奈川県)	

【町民憲章】

町民憲章(昭和56年5月10日制定)
わたたくしたちは、美しい自然に恵まれ、こころゆたかな“ふるさと愛川”の町民であることを誇りとし、みんなのしあわせとまちの発展に願いをこめて、ここに町民憲章を定めます。
1 水とみどりを愛し、住みよい環境をつくりましょう。
1 健康で楽しく働き、明るい家庭をきずきましょう。
1 たがいに仲よく助けあい、愛の輪をひろげましょう。
1 ものと時間を大切に、きまりや約束をまもりましょう。
1 学びあい、教養を深め、文化の高いまちにしましょう。

【観光資源等】

名所・旧跡	八菅山と八菅神社、塩川の滝、三増合戦場跡
民俗芸能	三増の獅子舞
特産・名産品	愛川ブランド(21ブランド)、やまなみグッズ(18品目)
祭	つつじまつり(4月)、半僧坊春の大祭(4月)、勤労祭野外フェスティバル(8月)、ふるさとまつり(10月)、宮ヶ瀬ダムナイト放流(10月)、八菅神社春の大祭(3月)

【主要事業】

- 観光・産業連携拠点敷地造成工事
- 関東大震災100年を契機とした防災対策事業
- 妊娠時から出産・子育てまでの一貫した支援事業
- GIGAスクール及び学校ICT化推進事業
- カーボンニュートラルの実現に向けた低炭素エネルギーの活用研究
- 自治体DXの推進に伴うマイナンバーカード交付予約管理システムやキャッシュレス決済導入事業

【行政課題及びPR事項等】

- 「いのちと暮らしを守る あいかわ元気券」の配布
- 健康づくり散策マップの作成・配布
- 三増合戦場跡の案内板リニューアル
- 中津工業団地第1号公園の再整備

【産業構造】 (令和2年国調)

区分	就業人口(人)	構成比(%)
第1次産業	322	1.7
第2次産業	7,360	37.9
第3次産業	11,731	60.4
計 (分類不能含む)	19,813	100.0

【人口等】

区分	人口(人)	世帯数(世帯)
平成27年国調	40,343	16,067
令和2年国調	39,869	17,099

【人口動態】 (令和2年国調)

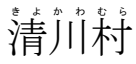

人口密度	老年人口比率	昼夜間人口比率
1,163.0 人/km ²	30.3 %	102.7 %

【面積】

行政区域面積	市街化区域面積
R5.4.1現在 34.28 km ²	R5.4.1現在 855 ha

【主要財政指標】 (令和3年度)

標準財政規模	財政力指数	公債費負担比率	実質公債費比率	将来負担比率	実質収支率	経常収支率	財政調整基金現在高比率	義務的経費率	自主財源率
8,944	0.998	6.8	▲ 0.8	-	8.4	89.7	14.3	51.1	56.9

		丹沢山塊に囲まれた清川村をイメージし、頭に突起するのが丹沢山の頂上、これを源にして清い川が溪谷美をつくり、円満な村として発展することを象徴しています。外側が「キ」、横半分が「ヨ」、縦3本が「川」を図案化したものです。	
団体コード 144029		昭和35年3月31日制定	
キャッチフレーズ 水と緑の心の源流郷			
所在地 〒243-0195 清川村煤ヶ谷2216番地	電話 046(288)1211		
交通機関 小田急小田原線本厚木駅からバスで30分			
URL https://www.town.kiyokawa.kanagawa.jp/			
村長 (第2期) 任期 令和9年2月16日	いわさわ よしみ 岩澤 吉美	沿革 S31.9.30 合体 煤ヶ谷村、宮ヶ瀬村	
副村長	かわせ ひさや 川瀬 久弥		
議長 ほその よういち 細野 洋一	花 ミンパツツジ 昭和57年10月31日		
副議長 やまもと まさひこ 山本 雅彦	木 イロハモミジ 昭和57年10月31日	鳥 ウグイス 昭和57年10月31日	

【姉妹都市・友好都市】

--

【宣言等】

非核平和の村宣言 (平成7年9月19日制定)

【事務の共同処理状況】

神奈川県市町村職員退職手当組合加入 厚木愛甲環境施設組合加入 神奈川県後期高齢者医療広域連合加入 神奈川県町村情報システム共同事業組合加入 一般廃棄物処理委託(厚木市) 公平委員会事務委託(神奈川県) 消防事務委託(厚木市) 行政不服審査会事務委託(神奈川県)

【村民憲章】

村民憲章(昭和48年10月1日制定) 緑の山々、国定公園丹沢の美しい大自然にかこまれて住む、私たち清川村民は、恵まれた環境にふさわしい近代的産業文化の向上と、豊かな生活をめざして、ここに村民憲章を定めます。 1. 私たちはたがいにたすけあい、明るい村をつくりましょう。 1. 私たちは健康に気をつけ、豊かな家庭をつくりましょう。 1. 私たちは山や川をきれいにし、美しい村をつくりましょう。 1. 私たちはきまりを守りよい習慣を育て、住みよい村をつくりましょう。 1. 私たちは教養を深め、文化の高い地域をつくりましょう。

【観光資源等】

名所・旧跡 道の駅「清川」、宮ヶ瀬湖、丹沢札掛のモミ・堂平のブナの原生林、八幡神社の社叢林、煤ヶ谷のしばの大木、水の郷大噴水「虹の妖精」
民俗芸能 青龍祭
特産・名産品 自然薯、清川茶、清川恵水パーク(精肉・みそ漬け・ウインナー)、緑茶焼酎「摘正」、きよかわ梅酒、きよかわゆず酒、茶わらび、茶マドレーヌ、茶クッキー、パン、村の手作りソーセージ・ベーコン、きよかわジェラート、畳雑貨
祭 宮ヶ瀬桜まつり(4月)、青龍祭(8月)、宮ヶ瀬ふるさとまつり(8月)、宮ヶ瀬クリスマスみんなのつどい(12月)

【主要事業】

<ul style="list-style-type: none"> ○ 道路新設改良事業(村道の狭隘区間の機能・安全性向上のため、道路新設改良工事を実施) ○ 健康寿命延伸事業(保険事業と介護予防事業を一体的に実施し高齢者の健康保持増進を図る。) ○ 出産・子育て応援事業(妊娠期から出産・子育てまでの一貫した支援を行う伴走型の子育て相談体制を整備) ○ 鳥獣被害対策事業(野生動物による農作物被害や生活被害の軽減を図るため、シカ・サル・イノシシの捕獲を実施) ○ 水源環境保全再生事業(良質な水の安定的確保及び生物多様性の保全を図るため、市町村有林・地域水源林の整備を実施)
--

【行政課題及びPR事項等】

<ul style="list-style-type: none"> ○ 空き家対策事業 (村内に空き家を所有し、売却のために解体した場合解体の一部補助) ○ 遊休農地対策事業 (農地の利活用や耕作放棄地の再生利用等を研究するため新たに農地活性化協議会を設置) ○ 予防接種事業(50歳以上の方の带状疱疹予防接種費用の一部を助成) ○ 路線バス利用促進事業(路線バス通勤定期券の購入費の補助) ○ 幼小中一貫校設置推進事業(幼小中一貫校施設整備計画の策定)

【人口等】

区分	人口(人)	世帯数(世帯)
平成27年国調	3,214	1,122
令和2年国調	3,038	1,127

【人口動態】 (令和2年国調)

人口密度	老年人口比率	昼夜間人口比率
42.6 人/km ²	37.2 %	94.7 %

【主要財政指標】 (令和3年度)

標準財政規模	財政力指数	公債費負担比率	実質公債費比率	将来負担比率	実質収支比率	経常収支比率	財政調整基金比率	義務的経費率	自主財源率
1,906	0.889	1.7	▲ 1.9	-	6.1	75.2	73.6	36.7	60.3

【産業構造】 (令和2年国調)

区分	就業人口(人)	構成比(%)
第1次産業	53	4.1
第2次産業	337	25.8
第3次産業	917	70.2
計 (分類不能含む)	1,317	100.0

【面積】

行政区域面積	市街化区域面積
R5.4.1現在 71.24 km ²	R5.4.1現在 - ha

(単位: 百万円、%)

第2部 資料編

凡 例

- 1 資料内容のうち表示のないものについては、原則として令和5年4月1日現在である。
- 2 平成27年国調の数値は、平成27年10月1日現在の確定値、令和2年国調の数値は、令和2年10月1日現在の確定値である。
- 3 行政区画面積は、国土交通省国土地理院「全国都道府県市区町村別面積調」によるが、令和5年4月1日現在の「全国都道府県市区町村別面積調」では、平塚市、茅ヶ崎市及び大磯町については、その境界の一部が未定であり、それらの合計面積120.70km²が示されている。そのため、平塚市、茅ヶ崎市及び大磯町のア積は参考値である。
- 4 行政区画面積順位は、昭和62年10月1日現在の「全国都道府県市区町村別面積調」の数値による。
- 5 都市計画区域面積、市街化区域面積、市街化調整区域面積、用途地域面積は、令和5年4月1日現在の都市計画課調による。
- 6 「産業構造(2)農業・工業・商業の概要」における農業は、「2020年農林業センサス」による。
- 7 工業は、「令和3年経済センサスー活動調査」による。
- 8 商業は、「令和3年経済センサスー活動調査」による。
- 9 公共施設の整備状況は、「令和4年度市町村公共施設状況調査」による。
- 10 老年人口は、「令和2年国勢調査」の数値であり、令和2年10月1日現在の確定値による。
- 11 「首都直下地震緊急対策区域」については県内全域が指定区域のため、図は掲載していない。
- 12 一部事務組合とは、地方自治法第284条に基づき設置されたものである。
- 13 事務委託とは、地方自治法第252条の14に基づくものである。
- 14 協議会とは、地方自治法第252条の2の2に基づくものである。
- 15 財産区とは、地方自治法第294条に基づくものである。
- 16 地方公社等の設立状況は、公有地の拡大の推進に関する法律に基づく「土地開発公社」、地方住宅供給公社法に基づく「住宅供給公社」、当該地方公共団体が25%以上出資している「公益法人等」及び「株式会社（特例有限会社を含む）」について掲載したものである。ただし、その法人の事業活動の範囲が全県的なもの又は全県的規模で設立されている法人は除いている。

1 市町村長、副市町村長及び議会正副議長

令和5年8月9日現在

市町村名	市町村長	任期満了日 (期数)	副市町村長		議長	副議長
				任期満了日		
横浜市	山中竹春	R7.8.29 (1期)	平原敏英	R6.3.31	瀬之間康浩	福島直子
			城博俊	R6.3.31		
			伊地知英弘	R8.3.31		
			大久保智子	R8.3.31		
川崎市	福田紀彦	R7.11.18 (3期)	伊藤弘	R6.3.31	青木功雄	岩隈千尋
			加藤順一	R8.3.31		
			藤倉茂起	R8.3.31		
相模原市	本村賢太郎	R9.4.21 (2期)	石井賢之	R9.5.19	古内明	大崎秀治
			奈良浩之	R9.5.31		
			大川亜沙奈	R8.3.31		
横須賀市	上地克明	R7.7.9 (2期)	田中茂	R7.7.26	大野忠之	小幡沙央里
			上条浩	R7.7.26		
平塚市	落合克宏	R9.4.29 (4期)	今井高司	R9.6.6	坂間正昭	出村光
			津田勝稔	R9.6.6		
鎌倉市	松尾崇	R7.10.31 (4期)	比留間彰	R8.3.31	池田実	森功一
			千田勝一郎	R9.1.6		
藤沢市	鈴木恒夫	R6.2.25 (3期)	和田章義	R6.3.31	桜井直人	竹村雅夫
			宮治正志	R6.3.31		
小田原市	守屋輝彦	R6.5.23 (1期)	鳥海義文	R6.6.8	大川裕	篠原弘
			玉木真人	R6.6.8		
茅ヶ崎市	佐藤光	R8.11.17 (2期)	塩崎威	R9.2.24	岸正明	菊池雅介
			岸宏司	R9.2.24		
逗子市	桐ヶ谷覚	R8.12.24 (2期)	柏村淳	R9.3.31	菊池俊一	橋爪明子
三浦市	吉田英男	R7.6.28 (5期)	星野拓吉	R7.7.25	出口眞琴	小林直樹
秦野市	高橋昌和	R8.1.30 (2期)	内田賢司	R6.8.31	小菅基司	八尋伸二
			高橋正道	R8.10.4		
厚木市	山口貴裕	R9.2.22 (1期)	石塚修	R9.3.5	遠藤浩一	高橋豊
			上前行男	R7.6.30		
大和市	古谷田力	R9.5.1 (1期)	小山洋市	R7.5.9	小倉隆夫	鳥淵優
			樋田久美子	R9.5.18		
伊勢原市	高山松太郎	R6.9.30 (3期)	穴戸晴一	R6.12.31	大山学	中山真由美
			大島伸生	R9.6.30		
海老名市	内野優	R5.12.23 (5期)	萩原圭一	R6.3.31	宇田川希	佐々木弘
			柳田理恵	R7.12.31		
座間市	佐藤弥斗	R6.9.30 (1期)	三浦康	R6.11.30	荻原健司	熊切和人
南足柄市	加藤修平	R9.4.29 (4期)	山岸和規	R8.3.31	池田真一	柏木實
綾瀬市	古塩政由	R6.7.24 (2期)	内藤勝則	R6.3.31	古市正	三谷小鶴

市町村名	市町村長	任期満了日 (期数)	副市町村長		議長	副議長
				任期満了日		
葉山町	山梨崇仁	R6.1.19 (3期)	小野淳	R6.3.31	伊東圭介	待寺真司
寒川町	木村俊雄	R5.9.10 (3期)	畑村正樹	R6.3.31	天利薫	吉田悟朗
大磯町	池田東一郎	R8.12.14 (1期)	鈴木一男	R8.12.31	吉川重雄	二宮加寿子
二宮町	村田邦子	R8.11.29 (3期)	渡邊康司	R6.9.30	根岸ゆき子	羽根かほる
中井町	戸村裕司	R8.11.13 (1期)	鶴井淳	R7.3.31	森丈嘉	石渡正次
大井町	小田眞一	R8.12.21 (2期)	井上仲治	R9.6.30	田村俊二	清水亜樹
松田町	本山博幸	R7.9.22 (3期)	田代浩一	R6.3.31	飯田一	井上栄一
山北町	湯川裕司	R8.7.21 (4期)	山崎佐俊	R8.3.31	石田照子	遠藤和秀
開成町	山神裕	R9.4.25 (1期)	石井護	R9.5.31	山本研一	前田せつよ
箱根町	勝俣浩行	R6.11.14 (1期)	伊藤和生	R6.12.31	山田成宣	勝俣剛一
真鶴町	松本一彦	R6.9.25 (1期)	—	—	田中俊一	天野雅樹
湯河原町	富田幸宏	R9.5.5 (5期)	高橋正	R7.1.31	山本俊明	室伏重孝
愛川町	小野澤豊	R8.6.28 (3期)	沼田力	R6.7.31	渡辺基	木下眞樹子
清川村	岩澤吉美	R9.2.16 (2期)	川瀬久弥	R9.3.31	細野洋一	山本雅彦

2 人 口 等

市町村名	令和2年国調			平成27年国調		人 口 増減率(%)	世 帯 数 増減率(%)	住民基本台帳(令和5.1.1現在)		住民基本台帳(令和4.1.1現在)		人 口 増減率(%)	世帯数 増減率(%)	外国人住民人口 (令和5.1.1現在)(人)
	人 口(人)	順 位	世帯数	人 口(人)	世帯数			人口(人)	世帯数	人口(人)	世帯数			
横 浜 市	3,777,491	1	1,753,081	3,724,844	1,645,618	1.4	6.5	3,753,645	1,851,338	3,755,793	1,835,272	-0.1	0.9	106,630
川 崎 市	1,538,262	2	747,452	1,475,213	691,837	4.3	8.0	1,524,026	778,087	1,522,390	770,057	0.1	1.0	46,701
相 模 原 市	725,493	3	332,770	720,780	311,188	0.7	6.9	719,118	351,662	719,112	347,233	0.0	1.3	17,429
指定都市計	6,041,246	—	2,833,303	5,920,837	2,648,643	2.0	7.0	5,996,789	2,981,087	5,997,295	2,952,562	0.0	1.0	170,760
横 須 賀 市	388,078	5	165,473	406,586	165,746	-4.6	-0.2	388,197	192,089	392,817	191,999	-1.2	0.0	6,370
平 塚 市	258,422	6	112,191	258,227	107,397	0.1	4.5	256,005	121,402	255,987	119,873	0.0	1.3	5,396
鎌 倉 市	172,710	11	75,722	173,019	73,035	-0.2	3.7	176,460	84,823	177,051	84,429	-0.3	0.5	1,723
藤 沢 市	436,905	4	193,204	423,894	180,170	3.1	7.2	445,177	210,372	443,053	207,726	0.5	1.3	7,349
小 田 原 市	188,856	10	81,864	194,086	79,120	-2.7	3.5	187,880	90,317	188,739	89,474	-0.5	0.9	2,808
茅ヶ崎 市	242,389	7	102,532	239,348	97,951	1.3	4.7	246,394	112,592	245,852	111,227	0.2	1.2	2,134
逗 子 市	57,060	17	24,869	57,425	24,103	-0.6	3.2	58,959	27,887	59,391	27,917	-0.7	-0.1	565
三 浦 市	42,069	19	17,210	45,289	17,567	-7.1	-2.0	41,297	20,030	41,817	19,974	-1.2	0.3	406
秦 野 市	162,439	12	70,478	167,378	69,778	-3.0	1.0	159,646	75,389	159,985	74,375	-0.2	1.4	4,050
厚 木 市	223,705	9	100,360	225,714	95,824	-0.9	4.7	223,836	108,827	223,451	107,040	0.2	1.7	8,545
大 和 市	239,169	8	110,519	232,922	102,020	2.7	8.3	244,421	119,807	242,937	118,269	0.6	1.3	7,524
伊 勢 原 市	101,780	15	45,361	101,514	43,088	0.3	5.3	99,910	47,333	99,795	46,569	0.1	1.6	2,851
海 老 名 市	136,516	13	58,339	130,190	53,416	4.9	9.2	138,969	64,010	136,965	62,494	1.5	2.4	3,077
座 間 市	132,325	14	60,257	128,737	55,910	2.8	7.8	131,527	63,907	131,709	63,229	-0.1	1.1	3,580
南 足 柄 市	40,841	20	16,285	43,306	16,245	-5.7	0.2	41,057	18,303	41,254	18,064	-0.5	1.3	583
綾 瀬 市	83,913	16	34,879	84,460	33,356	-0.6	4.6	84,376	38,733	84,445	38,396	-0.1	0.9	4,407
市(除指定都市)計	2,907,177	—	1,269,543	2,912,095	1,214,726	-0.2	4.5	2,924,111	1,395,821	2,925,248	1,381,055	0.0	1.1	61,368
市 計	8,948,423	—	4,102,846	8,832,932	3,863,369	1.3	6.2	8,920,900	4,376,908	8,922,543	4,333,617	0.0	1.0	232,128
葉 山 町	31,665	22	12,932	32,096	12,580	-1.3	2.8	32,623	14,681	32,864	14,655	-0.7	0.2	273
寒 川 町	48,348	18	19,862	47,936	18,744	0.9	6.0	49,063	22,350	49,064	22,083	0.0	1.2	1,062
大 磯 町	31,634	23	12,706	31,550	12,279	0.3	3.5	32,265	14,603	32,464	14,535	-0.6	0.5	214
二 宮 町	27,564	24	11,552	28,378	11,183	-2.9	3.3	27,925	12,855	28,183	12,793	-0.9	0.5	249
中 井 町	9,300	31	3,436	9,679	3,359	-3.9	2.3	9,068	3,815	9,099	3,789	-0.3	0.7	388
大 井 町	17,129	27	6,683	17,033	6,178	0.6	8.2	17,363	7,425	17,351	7,289	0.1	1.9	163
松 田 町	10,836	29	4,572	11,171	4,406	-3.0	3.8	10,616	4,872	10,756	4,866	-1.3	0.1	136
山 北 町	9,761	30	3,936	10,724	3,903	-9.0	0.8	9,577	4,212	9,783	4,227	-2.1	-0.4	94
開 成 町	18,329	26	6,936	17,013	6,169	7.7	12.4	18,566	7,655	18,386	7,479	1.0	2.4	161
箱 根 町	11,293	28	6,360	11,786	6,088	-4.2	4.5	10,845	6,718	11,032	6,725	-1.7	-0.1	713
真 鶴 町	6,722	32	2,963	7,333	3,068	-8.3	-3.4	6,880	3,435	6,984	3,409	-1.5	0.8	75
湯 河 原 町	23,426	25	10,696	25,026	10,763	-6.4	-0.6	23,899	12,902	24,151	12,817	-1.0	0.7	445
愛 川 町	39,869	21	17,099	40,343	16,067	-1.2	6.4	39,601	18,901	39,690	18,633	-0.2	1.4	3,147
清 川 村	3,038	33	1,127	3,214	1,122	-5.5	0.4	2,812	1,260	2,860	1,262	-1.7	-0.2	53
町 村 計	288,914	—	120,860	293,282	115,909	-1.5	4.3	291,103	135,684	292,667	134,562	-0.5	0.8	7,173
県(除指定都市)計	3,196,091	—	1,390,403	3,205,377	1,330,635	-0.3	4.5	3,215,214	1,531,505	3,217,915	1,515,617	-0.1	1.0	68,541
県 計	9,237,337	—	4,223,706	9,126,214	3,979,278	1.2	6.1	9,212,003	4,512,592	9,215,210	4,468,179	0.0	1.0	239,301

3 人口動態等

市町村名	令和2年国勢調査								
	人口密度		老年人口比率		昼夜間人口比率		流出人口	流入人口	昼間人口
	(人/Km ²)	順位	(%)	順位	(%)	順位	(人)	(人)	(人)
横浜市	8,630.1	3	25.0	30	92.5	16	693,064	411,548	3,495,975
川崎市	10,756.3	1	20.2	33	87.3	24	428,399	232,534	1,342,397
相模原市	2,205.7	17	26.3	25	88.9	18	159,813	79,539	645,219
指定都市計	—	—	—	—	—	—	—	—	—
横須賀市	3,849.2	9	32.2	14	92.2	17	67,224	36,852	357,706
平塚市	3,810.4	10	28.7	20	98.7	6	51,081	47,811	255,152
鎌倉市	4,353.7	8	31.1	15	97.2	8	48,778	43,952	167,884
藤沢市	6,281.0	6	24.9	31	92.9	15	112,421	81,515	405,999
小田原市	1,662.5	21	30.5	16	97.4	7	37,306	32,381	183,931
茅ヶ崎市	6,789.6	5	27.0	23	81.3	29	67,869	22,579	197,099
逗子市	3,302.1	13	32.4	12	81.6	28	19,013	8,521	46,568
三浦市	1,312.6	23	41.0	3	87.6	22	9,697	4,488	36,860
秦野市	1,565.5	22	30.4	17	87.7	21	38,160	18,212	142,491
厚木市	2,383.9	16	26.1	26	115.8	3	42,725	78,077	259,057
大和市	8,828.7	2	24.4	32	87.5	23	67,200	37,251	209,220
伊勢原市	1,831.9	20	26.6	24	95.5	11	28,449	23,907	97,238
海老名市	5,134.1	7	25.2	29	93.8	14	43,092	34,671	128,095
座間市	7,531.3	4	26.1	28	87.8	20	39,603	23,481	116,203
南足柄市	529.6	28	33.2	11	86.9	25	12,888	7,536	35,489
綾瀬市	3,790.1	11	28.0	21	96.0	10	23,118	19,734	80,529
市(除指定都市)計	—	—	—	—	—	—	—	—	—
市計	—	—	—	—	—	—	—	—	—
葉山町	1,858.3	18	32.3	13	77.8	31	10,138	3,098	24,625
寒川町	3,624.3	12	27.7	22	94.7	12	14,437	11,888	45,799
大磯町	1,841.3	19	34.3	9	79.5	30	10,846	4,366	25,154
二宮町	3,035.7	14	35.3	8	75.4	33	9,624	2,853	20,793
中井町	465.2	29	36.8	7	129.2	2	2,967	5,680	12,013
大井町	1,191.2	24	29.2	19	85.7	27	6,279	3,837	14,687
松田町	287.0	30	34.1	10	96.6	9	3,964	3,596	10,468
山北町	43.5	32	39.8	4	99.3	5	3,041	2,971	9,691
開成町	2,798.3	15	26.1	27	85.8	26	7,246	4,640	15,723
箱根町	121.6	31	38.4	5	153.3	1	1,068	7,082	17,307
真鶴町	953.5	26	43.5	1	76.3	32	2,161	565	5,126
湯河原町	571.8	27	43.0	2	88.1	19	5,235	2,445	20,636
愛川町	1,163.0	25	30.3	18	102.7	4	10,174	11,241	40,936
清川村	42.6	33	37.2	6	94.7	13	947	785	2,876
町村計	—	—	—	—	—	—	—	—	—
県(除指定都市)計	—	—	—	—	—	—	—	—	—
県計	3,823.2	—	25.6	—	91.7	—	1,085,928	317,537	8,468,946

4 産業構造

(1) 産業別就業人口

(単位:人、%)

市町村名	令和2年国勢調査							
	第1次産業人口		第2次産業人口		第3次産業人口		総数(分類不能含む)	
	構成比	構成比	構成比	構成比	構成比	構成比		
横浜市	7,482	0.5	301,600	18.5	1,325,603	81.1	1,688,272	100.0
川崎市	2,625	0.4	126,522	18.3	563,476	81.4	717,354	100.0
相模原市	1,896	0.6	70,092	22.6	238,594	76.8	322,184	100.0
指定都市計	12,003	0.5	498,214	18.9	2,127,673	80.7	2,727,810	100.0
横須賀市	1,552	0.9	28,631	17.1	136,821	81.9	172,129	100.0
平塚市	1,602	1.5	29,027	27.1	76,406	71.4	110,809	100.0
鎌倉市	528	0.7	12,010	16.3	60,949	82.9	75,824	100.0
藤沢市	1,999	1.0	41,742	21.8	147,873	77.2	198,078	100.0
小田原市	2,092	2.5	19,847	23.4	63,050	74.2	88,058	100.0
茅ヶ崎市	854	0.8	21,478	21.1	79,522	78.1	105,229	100.0
逗子市	107	0.4	3,449	14.2	20,696	85.3	24,940	100.0
三浦市	2,094	11.2	3,014	16.2	13,547	72.6	19,391	100.0
秦野市	1,269	1.8	18,919	27.2	49,289	70.9	71,612	100.0
厚木市	1,230	1.2	25,654	25.9	72,211	72.9	102,229	100.0
大和市	462	0.5	20,685	21.4	75,606	78.1	100,085	100.0
伊勢原市	1,025	2.3	11,272	24.9	32,925	72.8	46,751	100.0
海老名市	685	1.1	15,558	26.0	43,674	72.9	61,753	100.0
座間市	304	0.6	12,177	22.5	41,735	77.0	56,009	100.0
南足柄市	530	2.8	5,796	30.6	12,640	66.6	19,326	100.0
綾瀬市	413	1.2	10,260	29.5	24,088	69.3	36,070	100.0
市(除指定都市)計	16,746	1.3	279,519	22.4	951,032	76.2	1,288,293	100.0
市計	28,749	0.7	777,733	20.0	3,078,705	79.2	4,016,103	100.0
葉山町	146	1.1	1,935	14.2	11,501	84.7	13,996	100.0
寒川町	426	1.9	7,293	32.6	14,626	65.5	23,151	100.0
大磯町	297	2.1	2,689	19.5	10,838	78.4	14,330	100.0
二宮町	203	1.7	2,481	20.5	9,404	77.8	12,349	100.0
中井町	336	7.7	1,271	29.0	2,780	63.4	4,497	100.0
大井町	287	3.5	2,214	27.2	5,651	69.3	8,298	100.0
松田町	131	2.6	1,257	24.8	3,678	72.6	5,322	100.0
山北町	293	6.1	1,387	28.8	3,135	65.1	4,903	100.0
開成町	188	2.1	2,450	27.5	6,272	70.4	9,071	100.0
箱根町	69	1.2	532	8.9	5,373	89.9	6,274	100.0
真鶴町	87	2.8	548	17.9	2,422	79.2	3,076	100.0
湯河原町	310	3.0	1,617	15.6	8,470	81.5	10,554	100.0
愛川町	322	1.7	7,360	37.9	11,731	60.4	19,813	100.0
清川村	53	4.1	337	25.8	917	70.2	1,317	100.0
町村計	3,148	2.4	33,371	25.0	96,798	72.6	136,951	100.0
県(除指定都市)計	19,894	1.4	312,890	22.7	1,047,830	75.9	1,425,244	100.0
県計	31,897	0.8	811,104	20.2	3,175,503	79.0	4,153,054	100.0

(2) 農業・工業・商業の概要

市町村名	農 業		工 業						商 業					
	販売農家数 (戸)	順位	事業所数 (戸)	順位	従業者数 (人)	順位	製造品出荷額等 (百万円)	順位	事業所数 (店)	順位	従業者数 (人)	順位	年間商品販売額 (百万円)	順位
横浜市	1,770	1	2,286	1	89,055	1	3,516,454	1	19,245	1	237,013	1	10,721,961	1
川崎市	517	8	1,032	2	47,466	2	3,399,874	2	6,353	2	82,987	2	3,194,674	2
相模原市	410	11	801	3	34,813	3	1,250,886	4	3,453	3	38,487	3	1,159,296	3
指定都市計	2,697	—	4,119	—	171,334	—	8,167,214	—	29,051	—	358,487	—	15,075,931	—
横須賀市	311	12	203	9	14,389	7	510,233	9	2,160	5	19,864	5	502,168	7
平塚市	816	3	329	5	19,144	5	1,037,046	5	1,706	6	17,103	7	598,154	6
鎌倉市	62	27	63	18	6,705	15	248,905	16	1,407	9	11,035	10	204,231	14
藤沢市	557	6	271	7	23,569	4	1,393,310	3	2,378	4	25,866	4	779,509	5
小田原市	919	2	186	10	9,657	10	571,367	8	1,520	8	13,444	9	338,549	11
茅ヶ崎市	293	13	98	17	6,103	17	263,923	15	1,049	11	10,263	12	221,585	12
逗子市	2	32	7	29	106	31	893	31	312	18	2,457	19	43,481	20
三浦市	665	4	30	22	436	24	17,329	23	339	17	2,956	17	83,101	18
秦野市	495	9	205	8	12,885	8	574,298	7	806	13	8,084	13	164,629	15
厚木市	644	5	335	4	19,035	6	618,682	6	1,685	7	18,237	6	1,081,650	4
大和市	146	18	186	10	8,755	11	283,986	12	1,135	10	14,177	8	424,053	8
伊勢原市	519	7	123	15	6,077	18	226,839	17	581	14	6,602	15	214,314	13
海老名市	283	14	126	14	6,575	16	271,482	13	833	12	10,616	11	350,450	9
座間市	115	24	129	13	7,426	13	209,976	18	565	15	7,024	14	340,146	10
南足柄市	419	10	49	19	4,179	19	209,610	19	186	24	1,595	21	28,234	22
綾瀬市	153	17	316	6	9,660	9	333,954	11	361	16	4,065	16	154,580	16
市(除指定都市)計	6,399	—	2,656	—	154,701	—	6,771,833	—	17,023	—	173,388	—	5,528,834	—
市計	9,096	—	6,775	—	326,035	—	14,939,047	—	46,074	—	531,875	—	20,604,765	—
葉山町	14	31	7	29	136	30	1,451	30	195	22	1,228	25	22,446	26
寒川町	133	20	111	16	8,462	12	417,113	10	267	19	2,539	18	75,542	19
大磯町	131	21	9	27	176	29	8,939	27	170	26	1,420	22	27,193	23
二宮町	59	28	19	23	240	27	3,928	29	173	25	1,150	26	15,187	28
中井町	238	15	40	20	2,109	20	75,097	20	76	29	818	29	26,717	24
大井町	183	16	18	24	564	23	14,712	24	117	27	1,263	23	33,649	21
松田町	85	26	6	31	294	25	9,287	25	63	31	237	32	2,793	32
山北町	143	19	33	21	1,746	21	48,296	21	72	30	446	30	5,028	30
開成町	120	23	17	25	1,023	22	34,172	22	105	28	1,030	27	19,156	27
箱根町	1	33	4	32	48	33	717	32	188	23	1,026	28	13,564	29
真鶴町	32	29	9	27	54	32	632	33	58	32	282	31	3,449	31
湯河原町	127	22	12	26	206	28	8,952	26	233	21	1,238	24	26,214	25
愛川町	99	25	139	12	6,946	14	265,513	14	242	20	2,366	20	92,694	17
清川村	18	30	3	33	273	26	7,423	28	15	33	37	33	541	33
町村計	1,383	—	427	—	22,277	—	896,232	—	1,974	—	15,080	—	364,173	—
県(除指定都市)計	7,782	—	3,083	—	176,978	—	7,668,065	—	18,997	—	188,468	—	5,893,007	—
県計	10,479	—	7,202	—	348,312	—	15,835,279	—	48,048	—	546,955	—	20,968,938	—

※ 表示単位未満を四捨五入しているため、総数と内訳の合計が一致しない場合がある。

5 行政区域面積等一覧

(単位 ha)

市町村名	行政区域面積(km ²)			都 市 計 画 区 域 面 積	市 街 化 区 域 面 積	市 街 化 調 整 区 域 面 積	用 途 地 域 面 積													
	昭62.10.1	令5.4.1	順位				第一種低層 住居専用	第二種低層 住居専用	第一種中高 層住居専用	第二種中高 層住居専用	第一種住居	第二種住居	準住居	田園住居地 域	近隣商業	商 業	準工業	工 業	工業専用	計
横 浜 市	431.57	438.01	1	43,653	33,767	9,885	13,702.0	174.0	2,701.0	1,766.0	4,618.0	531.0	1,490.0	—	1,428.0	1,928.0	1,843.0	1,721.0	1,831.0	33,733.0
川 崎 市	136.47	142.96	4	14,435	12,728	1,707	2,753.0	15.0	2,205.0	432.0	1,394.0	942.0	632.0	—	621.0	806.0	683.0	461.0	1,782.0	12,728.0
相 模 原 市	328.50	328.91	2	21,704	6,845	4,182	1,820.0	16.0	1,598.0	317.0	1,356.0	453.0	81.0	—	296.0	279.0	480.0	317.0	415.0	7,428.0
指 定 都 市 計	896.54	909.88	—	79,792	53,340	15,774	18,275.0	205.0	6,504.0	2,515.0	7,368.0	1,926.0	2,203.0	0.0	2,345.0	3,013.0	3,006.0	2,499.0	4,028.0	53,889.0
横 須 賀 市	99.49	100.81	7	10,082	6,627	3,456	1,740.0	11.0	1,968.0	60.0	741.0	106.0	—	—	180.0	160.0	713.0	457.0	491.0	6,627.0
平 塚 市	67.88	※67.82	13	6,788	3,152	3,636	359.0	7.5	912.0	24.0	827.0	5.5	25.0	—	165.0	90.0	290.0	131.0	316.0	3,152.0
鎌 倉 市	39.53	39.66	16	3,953	2,569	1,384	1,294.0	—	515.0	1.7	268.0	108.0	23.0	—	86.0	31.0	77.0	133.0	33.0	2,569.0
藤 沢 市	69.63	69.56	12	6,956	4,754	2,203	2,196.0	33.0	297.0	83.0	719.0	196.0	130.0	—	158.0	171.0	293.0	115.0	363.0	4,754.0
小 田 原 市	114.24	113.60	5	11,380	2,822	8,558	235.0	—	602.0	—	954.0	46.0	101.0	—	200.0	83.0	165.0	369.0	67.0	2,822.0
茅 ヶ 崎 市	35.76	※35.70	18	3,576	2,221	1,355	555.0	5.3	820.0	43.0	380.0	47.0	9.7	—	63.0	27.0	124.0	47.0	100.0	2,221.0
逗 子 市	17.86	17.28	26	1,728	832	896	499.0	—	59.0	1.0	200.0	15.0	—	—	38.0	18.0	1.9	—	—	832.0
三 浦 市	31.25	32.05	20	3,144	729	2,415	186.0	—	109.0	—	245.0	79.0	—	—	34.0	19.0	38.0	19.0	—	729.0
秦 野 市	104.16	103.76	6	10,376	2,438	7,938	612.0	1.9	666.0	8.5	442.0	129.0	28.0	—	55.0	28.0	107.0	149.0	212.0	2,438.0
厚 木 市	92.86	93.84	8	9,384	3,201	6,183	404.0	—	555.0	41.0	734.0	188.0	44.0	—	71.0	103.0	513.0	399.0	169.0	3,221.0
大 和 市	28.58	27.09	21	2,709	2,008	701	705.0	—	163.0	—	537.0	34.0	43.0	—	102.0	45.0	321.0	58.0	—	2,008.0
伊 勢 原 市	55.72	55.56	14	5,556	1,207	4,349	312.0	—	216.0	33.0	199.0	104.0	—	—	24.0	40.0	83.0	102.0	94.0	1,207.0
海 老 名 市	25.20	26.59	22	2,659	1,440	1,219	178.0	—	121.0	20.0	662.0	15.0	—	—	28.0	45.0	166.0	143.0	62.0	1,440.0
座 間 市	17.94	17.57	25	1,757	1,253	504	310.0	—	302.0	—	279.0	16.0	10.0	—	41.0	12.0	75.0	125.0	83.0	1,253.0
南 足 柄 市	77.57	77.12	10	7,712	717	6,995	240.0	—	159.0	5.9	131.0	—	—	—	13.0	2.8	42.0	14.0	109.0	717.0
綾 瀬 市	22.24	22.14	23	2,214	1,034	1,180	130.0	0.6	341.0	13.0	183.0	—	33.0	—	17.0	—	94.0	77.0	145.0	1,034.0
市(除指市都市)計	899.91	900.15	—	89,974	37,004	52,972	9,955.0	59.3	7,805.0	334.1	7,501.0	1,088.5	446.7	0.0	1,275.0	874.8	3,102.9	2,338.0	2,244.0	37,024.0
市 計	1,796.45	1,810.03	—	169,766	90,344	68,746	28,230.0	264.3	14,309.0	2,849.1	14,869.0	3,014.5	2,649.7	0.0	3,620.0	3,887.8	6,108.9	4,837.0	6,272.0	90,913.0
葉 山 町	17.00	17.04	28	1,704	513	1,191	296.0	—	80.0	2.4	128.0	—	—	—	7.0	—	—	—	—	513.0
寒 川 町	13.22	13.34	30	1,342	723	619	66.0	—	92.0	—	231.0	—	—	—	19.0	2.3	110.0	100.0	103.0	723.0
大 磯 町	17.23	※17.18	27	1,723	548	1,175	175.0	—	126.0	—	136.0	24.0	—	—	48.0	—	30.0	9.0	—	548.0
二 宮 町	8.96	9.08	31	908	434	474	135.0	—	110.0	1.5	152.0	3.5	—	—	24.0	—	2.4	—	6.1	434.0
中 井 町	19.75	19.99	24	1,999	225	1,774	1.6	—	45.0	—	45.0	9.0	—	—	—	—	29.0	33.0	62.0	225.0
大 井 町	14.71	14.38	29	1,438	348	1,090	61.0	—	131.0	36.0	31.0	26.0	30.0	—	3.0	—	23.0	7.0	—	348.0
松 田 町	37.33	37.75	17	571	198	373	—	—	56.0	—	124.0	—	—	—	9.0	6.0	2.7	—	—	198.0
山 北 町	224.25	224.61	3	2,153	—	—	—	—	54.0	—	196.0	—	—	—	5.0	4.0	56.0	22.0	—	337.0
開 成 町	6.23	6.55	33	655	284	371	20.0	35.0	39.0	—	128.0	—	—	—	15.0	3.4	9.0	19.0	15.0	284.0
箱 根 町	94.03	92.86	9	9,286	—	—	288.0	471.0	25.0	—	490.0	—	—	—	28.0	110.0	—	—	—	1,412.0
真 鶴 町	7.00	7.05	32	705	—	—	—	—	38.6	—	55.2	—	—	—	16.0	—	22.0	—	—	131.8
湯 河 原 町	40.68	40.97	15	4,097	—	—	—	—	—	13.0	182.0	25.0	21.0	—	3.0	152.0	3.0	—	—	399.0
愛 川 町	34.11	34.28	19	3,428	855	2,573	71.0	—	180.0	3.4	40.0	28.0	—	—	11.0	—	295.0	43.0	184.0	855.0
清 川 村	71.95	71.24	11	—	—	—	—	—	—	—	—	—	—	—	—	—	—	—	—	0.0
町 村 計	606.45	606.32	—	30,009	4,128	9,640	1,113.6	506.0	976.6	56.3	1,938.2	115.5	51.0	0.0	188.0	277.7	582.1	233.0	370.1	6,407.8
県(除指定都市)計	1,506.36	1,506.47	—	119,983	41,132	62,612	11,068.6	565.3	8,781.6	390.4	9,439.2	1,204.0	497.7	0.0	1,463.0	1,152.5	3,685.0	2,571.0	2,614.1	43,431.8
県 計	2,402.90	2,416.34	—	199,775	94,472	78,386	29,343.6	770.3	15,285.6	2,905.4	16,807.2	3,130.0	2,700.7	0.0	3,808.0	4,165.5	6,691.0	5,070.0	6,642.1	97,320.8

※は境界の一部が未定のため、参考値

※ 数値は各種建蔽率・容積率ごとに、10ha以上のものにあつては整数で、10ha未満のものにあつては小数点以下第1位まで記載しているため、端数は整合しない場合がある。

6 行政組織の状況

市町村名	局部室	課	係(班)	区役所・支所等
横浜市	19局6室 93部	306	246	区役所(鶴見区、神奈川区、西区、中区、南区、港南区、保土ヶ谷区、旭区、磯子区、金沢区、港北区、緑区、青葉区、都筑区、戸塚区、栄区、泉区、瀬谷区) 行政サービスコーナー(鶴見駅西口、横浜駅、上大岡駅、港南台、二俣川駅、新横浜駅、日吉駅、あざみ野駅、戸塚、東戸塚駅)
川崎市	13局 72部	105	92	区役所(川崎区、幸区、中原区、高津区、宮前区、多摩区、麻生区) 支所(大師、田島)、出張所(日吉、橋、向丘、生田) 行政サービスコーナー(川崎、小杉、溝口、鷺沼、登戸、菅)
相模原市	1公室 8局 6部	151	376	区役所(緑区、中央区、南区) まちづくりセンター(橋本、大沢、城山、津久井、相模湖、藤野、中央6地区、大野北、田名、上溝、大野南、大野中、麻溝、新磯、相模台、相武台、東林) 出張所(串川、鳥屋、青野原、青根) 連絡所(橋本駅、津久井中央、牧野、佐野川、相模原駅、相模大野駅)
横須賀市	1局 14部1室	79	400	行政センター(追浜、田浦、逸見、衣笠、大津、浦賀、久里浜、北下浦、西) 市民サービスセンター(中央店、久里浜店)
平塚市	11部1室	54	135	市民窓口センター(駅前、なでしこ、大野、豊田、神田、大神、城島、岡崎、金田、金目、土屋、吉沢、旭南、旭北)
鎌倉市	10部	61	124	支所(腰越、深沢、大船、玉縄)、市民サービスコーナー
藤沢市	14部	69	-	市民センター(六会(分館含む)、片瀬、明治、御所見、遠藤、長後、辻堂、善行、湘南大庭、湘南台、鶴沼)
小田原市	12部	56	141	地域センター住民窓口(マロニエ、いずみ、こゆるぎ)、アーロード市民窓口
茅ヶ崎市	12部	54	113	小出支所、出張所(辻堂駅前、ハマミナー、香川駅前)、市民窓口センター(茅ヶ崎駅前、萩園)
逗子市	5部	28	39	
三浦市	6部2室	24	-	出張所(南下浦、初声)
秦野市	13部	73	158	連絡所(秦野駅、渋沢駅、東海大学前駅、鶴巻温泉駅、渋沢、大根、鶴巻、南が丘、東、上、北、堀川)
厚木市	12部1室	71	140	地区市民センター(厚木北、厚木南、依知北、依知南、睦合北、睦合南、睦合西、荻野、小鮎、玉川、南毛利、相川、緑ヶ丘、愛甲、森の里) 連絡所(本厚木駅、保健福祉センター、愛甲石田駅、上荻野)
大和市	9部	53	130	分室(中央林間、渋谷)、連絡所(大和、桜ヶ丘)
伊勢原市	8部	42	86	駅窓口センター(伊勢原駅)
海老名市	5部1室	41	75	
座間市	8部	40	78	出張所(東、西、南、北)
南足柄市	6部	24	51	大雉山駅前サービスセンター
綾瀬市	8部1室	36	52	連絡所(北部、南部)
葉山町	5部	16	40	
寒川町	7部	28	50	
大磯町	4部	16	33	国府支所
二宮町	4部	16	31	
中井町	-	10	19	井ノ口連絡所
大井町	-	12	-	そうわ会館
松田町	-	11	24	寄出張所
山北町	-	17	26	支所(清水、三保)
開成町	-	13	25	
箱根町	4部	13	41	出張所(温泉、宮城野、仙石原、箱根)
真鶴町	-	12	21	
湯河原町	3室	15	33	駅前観光案内所
愛川町	4部1室	19	39	連絡所(半原、中津)
清川村	-	6	18	

※ 部(局)室・課・係(班)の名称を用いなくとも、これらと同様の機能を持つ組織は含まれる。

※ 地方自治法第180条の5に規定する委員会、消防本部、議会事務局及び支所、出張所、各種施設、企業会計にかかわるものは、上記の数に含まれていない。

※ 「区役所・支所等」は、地方自治法第155条に規定するもの、同法第252条の20に規定するもの及び窓口事務を行っているものである。

7 職員数

令和4年4月1日現在

市町村名	区分	普通会計				その他の会計 (人)	合計 (人)	ラスパイレ ス指数
		一般行政 (人)	教育(人)	特別行政 消防(人)	計(人)			
横浜市	市	15,506	19,219	3,669	22,888	7,736	46,130	100.1
川崎市	市	7,004	7,655	1,465	9,120	3,374	19,498	100.7
相模原市	市	3,317	3,678	749	4,427	204	7,948	98.8
指定都市計		25,827	30,552	5,883	36,435	11,314	73,576	
横須賀市	市	1,936	403	506	909	423	3,268	100.6
平塚市	市	1,174	276	270	546	818	2,538	96.8
鎌倉市	市	840	151	253	404	87	1,331	99.0
藤沢市	市	1,933	329	477	806	1,120	3,859	101.1
小田原市	市	937	136	374	510	779	2,226	100.8
茅ヶ崎市	市	1,060	212	314	526	671	2,257	99.2
逗子市	市	293	42	88	130	26	449	97.9
三浦市	市	264	28	0	28	187	479	96.8
秦野市	市	652	131	201	332	102	1,086	101.9
厚木市	市	972	184	260	444	606	2,022	100.1
大和市	市	894	125	233	358	668	1,920	94.3
伊勢原市	市	420	71	130	201	49	670	100.9
海老名市	市	563	56	190	246	49	858	101.5
座間市	市	501	88	157	245	74	820	103.0
南足柄市	市	230	51	0	51	31	312	102.2
綾瀬市	市	428	35	129	164	42	634	99.8
市(除指定都市)計		13,097	2,318	3,582	5,900	5,732	24,729	
市計		38,924	32,870	9,465	42,335	17,046	98,305	
葉山町	町	198	38	54	92	18	308	100.8
寒川町	町	225	51	0	51	33	309	99.7
大磯町	町	161	39	48	87	19	267	95.7
二宮町	町	131	24	47	71	21	223	97.4
中井町	町	67	23	0	23	11	101	95.4
大井町	町	90	28	0	28	16	134	97.1
松田町	町	79	22	0	22	10	111	97.5
山北町	町	113	18	0	18	12	143	102.0
開成町	町	89	28	0	28	12	129	100.3
箱根町	町	211	34	101	135	35	381	97.9
真鶴町	町	65	15	0	15	15	95	92.5
湯河原町	町	178	28	78	106	33	317	98.4
愛川町	町	225	34	68	102	28	355	101.9
清川村	村	50	12	0	12	6	68	93.4
町村計		1,882	394	396	790	269	2,941	
県(除指定都市)計		14,979	2,712	3,978	6,690	6,001	27,670	
県計		40,806	33,264	9,861	43,125	17,315	101,246	

8 議会における委員会の設置状況

市町村名	常任委員会(名称及び委員定数)	特別委員会		
		予算	決算	その他(名称及び委員定数)
横浜市	政策・総務・財政(11)、国際・経済・港湾(11)、市民・にぎわいスポーツ文化・消防(11)、子ども青少年・教育(11)、健康福祉・医療(11)、温暖化対策・環境創造・資源循環(10)、建築・都市整備・道路(11)、水道・交通(10)	○第一(43) ○第二(42)	○第一(43) ○第二(42)	大都市行財政制度(13)、基地対策(12)、減災対策推進(12)、新たな都市活力推進(12)、健康づくり・スポーツ推進(12)、郊外部再生・活性化(12)、デジタル化推進(13)
川崎市	総務(13)、文教(12)、健康福祉(12)、まちづくり(12)、環境(11)	○(60)	○(58)	大都市税財政制度調査(13)
相模原市	総務(9)、民生(9)、市民環境経済(9)、建設(9)、子ども文教(10)	○(46)	○(46)	子どもと高齢者などの支援に関する(9)、基地対策(9)、大都市制度に関する(8)、新たなまちづくりに関する(9)、防災・減災の推進に関する(9)
横須賀市	総務(10)、民生(10)、環境教育(9)、都市整備(10)、予算決算(39)	—	—	
平塚市	総務経済(7)、環境厚生(7)、教育民生(6)、都市建設(6)	—	○(6)	
鎌倉市	総務(6)、教育福祉(7)、市民環境(6)、建設(7)	○(8)	○(9)	
藤沢市	総務(9)、厚生環境(9)、建設経済(9)、子ども文教(9)、補正予算(11)	○(18以内)	○(12以内)	行政改革等(12)、災害対策等(12)、藤沢都心部再生・公共施設再整備(12)
小田原市	総務(9)、厚生文教(9)、建設経済(9)、議会広報広聴(8)	○(12)	○(12)	小田原市新病院建設調査(8)
茅ヶ崎市	総務(7)、都市経済(7)、文化教育(7)、環境厚生(7)	○(10)	○(10)	
逗子市	総務(9)、教育民生(8)	○(16)	○(8)	基地対策(8)
三浦市	総務経済(7)、都市民生(6)	○(7)	○(7)	
秦野市	総務(8)、文教福祉(8)、環境都市(7)、予算決算(23)	—	—	
厚木市	総務企画(7)、市民福祉(7)、環境教育(7)、都市経済(7)、予算決算(28)	—	—	広報広聴(9)、中心市街地活性化(9)
大和市	総務(7)、厚生(7)、文教市民経済(7)、環境建設(7)	—	—	基地対策(12)
伊勢原市	総務(7)、産業建設(7)、教育福祉(7)	—	—	
海老名市	総務(8)、文教社会(7)、経済建設(7)、予算決算(22)	—	—	公共施設再編・適正化に関する(8)
座間市	企画総務(8)、民生教育(8)、都市環境(8)、予算決算(22)	—	—	座間市立市民文化会館の適正ではない使用に関する調査特別委員会(6)、基地政策特別委員会(6)
南足柄市	総務福祉(8)、都市教育(8)	○(14)	○(14)	
綾瀬市	総務教育(6)、市民福祉(7)、経済建設(7)	—	—	基地政策(9)
葉山町	総務建設(7)、教育民生(7)、議会広報(7)	○(7)	○(7)	
寒川町	総務(10)、文教福祉(10)、建設経済(10)	—	—	東海道新幹線新駅対策(8)、寒川北インターチェンジ周辺対策特別委員会(9)
大磯町	総務建設(7)、福祉文教(7)	○(8)	○(8)	新庁舎建設等特別委員会(8)
二宮町	総務建設経済(7)、教育福祉(7)	○(7)	○(7)	議会だより編集(6)、議会基本条例推進(10)
中井町	総務経済(6)、文教民生(6)	—	—	
大井町	企画経済(7)、教育福祉(7)、広報広聴(13)	○(8)	○(8)	
松田町	総務文教(6)、産業厚生(6)、議会広報広聴(6)	—	—	議会改革推進委員会(6)、松田町議会ハラスメント防止条例規程等の委員会(11)
山北町	総務環境(6)、福祉教育(6)	○(12)	○(12)	広報広聴(11)、議会運営(6)
開成町	総務経済(6)、教育民生(6)、広報広聴(11)	○(11)	—	
箱根町	総務企画観光(7)、教育福祉環境(7)	—	○(11)	広域行政調査(14)、議会改革等推進(7)、行財政改革調査(14)
真鶴町	総務経済(10)	—	—	広域行政(5)、議会広報(5)
湯河原町	総務文教・福祉(7)、環境・観光産業(7)	○(7)	○(7)	広域行政(7)、議会だより編集(6)、町税等徴収対策強化(7)、公の施設等整備調査(7)
愛川町	総務建設(8)、教育民生(8)、広報広聴(10)	—	—	議会改革(8)
清川村	総務文教(5)、企画振興(5)	—	—	

9 財政状況

(1) 令和5年度市町村別一般会計予算

(単位:百万円、%)

市町村名	当初予算額	歳入									
		地方税 (構成比)	地方特例交付金 (構成比)	地方交付税		国庫支出金 (構成比)	県支出金 (構成比)	地方債 (構成比)	その他 (構成比)		
				普通交付税 (構成比)	特別交付税 (構成比)						
横浜市	1,902,222	861,889 (45.3)	5,245 (0.3)	32,000 (1.7)	1,000 (0.1)	401,843 (21.1)	110,632 (5.8)	114,803 (6.0)	374,810 (19.7)		
川崎市	867,262	381,184 (44.0)	2,066 (0.2)	0 (-)	395 (0.0)	163,027 (18.8)	42,100 (4.9)	65,706 (7.6)	212,785 (24.5)		
相模原市	328,600	134,300 (40.9)	940 (0.3)	23,300 (7.1)	900 (0.3)	66,069 (20.1)	21,833 (6.6)	19,649 (6.0)	61,609 (18.7)		
指定都市計	3,098,085	1,377,373 (44.5)	8,251 (0.3)	55,300 (1.8)	2,295 (0.1)	630,938 (20.4)	174,566 (5.6)	200,158 (6.5)	649,204 (21.0)		
横須賀市	161,050	58,618 (36.4)	364 (0.2)	17,471 (10.8)	1,047 (0.7)	25,916 (16.1)	12,218 (7.6)	11,668 (7.2)	33,748 (21.0)		
平塚市	87,610	43,713 (49.9)	260 (0.3)	1,401 (1.6)	260 (0.3)	15,752 (18.0)	6,974 (8.0)	2,847 (3.2)	16,403 (18.7)		
鎌倉市	66,763	35,739 (53.5)	150 (0.2)	0 (-)	33 (0.0)	9,485 (14.2)	4,388 (6.6)	1,837 (2.8)	15,132 (22.7)		
藤沢市	160,504	83,897 (52.3)	561 (0.3)	0 (-)	10 (0.0)	28,357 (17.7)	11,353 (7.1)	4,831 (3.0)	31,495 (19.6)		
小田原市	74,800	32,461 (43.4)	190 (0.3)	2,700 (3.6)	100 (0.1)	15,257 (20.4)	5,218 (7.0)	4,004 (5.4)	14,870 (19.9)		
茅ヶ崎市	79,850	37,668 (47.2)	354 (0.4)	2,882 (3.6)	197 (0.2)	13,594 (17.0)	6,414 (8.0)	3,732 (4.7)	15,011 (18.8)		
逗子市	22,046	9,391 (42.6)	40 (0.2)	2,020 (9.2)	50 (0.2)	3,223 (14.6)	1,507 (6.8)	1,524 (6.9)	4,291 (19.5)		
三浦市	18,221	5,402 (29.6)	20 (0.1)	4,189 (23.0)	900 (4.9)	2,543 (14.0)	1,126 (6.2)	608 (3.3)	3,434 (18.8)		
秦野市	55,570	22,600 (40.7)	155 (0.3)	5,045 (9.1)	144 (0.3)	9,687 (17.4)	4,535 (8.2)	2,468 (4.4)	10,935 (19.7)		
厚木市	92,300	43,500 (47.1)	224 (0.2)	0 (-)	30 (0.0)	14,596 (15.8)	6,044 (6.5)	8,671 (9.4)	19,234 (20.8)		
大和市	84,980	38,177 (44.9)	350 (0.4)	2,180 (2.6)	230 (0.3)	16,967 (20.0)	6,651 (7.8)	4,534 (5.3)	15,890 (18.7)		
伊勢原市	35,322	17,160 (48.6)	101 (0.3)	982 (2.8)	92 (0.3)	6,352 (18.0)	2,879 (8.2)	1,418 (4.0)	6,337 (17.9)		
海老名市	48,567	25,092 (51.7)	226 (0.5)	0 (-)	20 (0.0)	8,165 (16.8)	3,614 (7.4)	2,277 (4.7)	9,174 (18.9)		
座間市	44,490	19,349 (43.5)	188 (0.4)	3,033 (6.8)	132 (0.3)	9,040 (20.3)	3,490 (7.8)	1,072 (2.4)	8,186 (18.4)		
南足柄市	20,634	6,428 (31.2)	35 (0.2)	1,200 (5.8)	40 (0.2)	2,170 (10.5)	1,170 (5.7)	5,030 (24.4)	4,561 (22.1)		
綾瀬市	31,730	13,478 (42.5)	110 (0.3)	1,970 (6.2)	160 (0.5)	5,896 (18.6)	2,248 (7.1)	1,736 (5.5)	6,132 (19.3)		
市(除指定都市)計	1,084,438	492,672 (45.4)	3,328 (0.3)	45,073 (4.2)	3,445 (0.3)	187,001 (17.2)	79,829 (7.4)	58,257 (5.4)	214,832 (19.8)		
市計	4,182,522	1,870,045 (44.7)	11,579 (0.3)	100,373 (2.4)	5,740 (0.1)	817,939 (19.6)	254,395 (6.1)	258,415 (6.2)	864,037 (20.7)		
葉山町	11,647	5,611 (48.2)	25 (0.2)	1,100 (9.4)	30 (0.3)	1,302 (11.2)	804 (6.9)	400 (3.4)	2,375 (20.4)		
寒川町	17,325	8,734 (50.4)	50 (0.3)	0 (-)	1 (0.0)	2,250 (13.0)	1,203 (6.9)	1,634 (9.4)	3,453 (19.9)		
大磯町	10,615	4,803 (45.2)	29 (0.3)	1,250 (11.8)	80 (0.8)	1,193 (11.2)	785 (7.4)	270 (2.5)	2,206 (20.8)		
二宮町	8,977	3,347 (37.3)	23 (0.3)	1,800 (20.1)	100 (1.1)	1,010 (11.3)	735 (8.2)	255 (2.8)	1,706 (19.0)		
中井町	4,350	2,493 (57.3)	6 (0.1)	100 (2.3)	20 (0.5)	372 (8.5)	301 (6.9)	30 (0.7)	1,029 (23.7)		
大井町	5,950	2,616 (44.0)	22 (0.4)	780 (13.1)	1 (0.0)	623 (10.5)	417 (7.0)	184 (3.1)	1,307 (22.0)		
松田町	5,190	1,509 (29.1)	9 (0.2)	1,200 (23.1)	100 (1.9)	562 (10.8)	367 (7.1)	246 (4.7)	1,198 (23.1)		
山北町	5,246	1,653 (31.5)	5 (0.1)	1,100 (21.0)	100 (1.9)	305 (5.8)	309 (5.9)	184 (3.5)	1,591 (30.3)		
開成町	6,959	3,076 (44.2)	33 (0.5)	411 (5.9)	20 (0.3)	917 (13.2)	498 (7.2)	619 (8.9)	1,384 (19.9)		
箱根町	10,783	6,349 (58.9)	2 (0.0)	0 (-)	30 (0.3)	435 (4.0)	453 (4.2)	897 (8.3)	2,618 (24.3)		
真鶴町	3,532	875 (24.8)	3 (0.1)	1,100 (31.1)	165 (4.7)	228 (6.5)	226 (6.4)	250 (7.1)	687 (19.5)		
湯河原町	9,740	3,736 (38.4)	10 (0.1)	1,774 (18.2)	153 (1.6)	600 (6.2)	508 (5.2)	465 (4.8)	2,494 (25.6)		
愛川町	13,823	7,709 (55.8)	48 (0.3)	0 (-)	0 (0.0)	1,406 (10.2)	1,052 (7.6)	530 (3.8)	3,079 (22.3)		
清川村	2,634	1,255 (47.6)	2 (0.1)	322 (12.2)	60 (2.3)	110 (4.2)	208 (7.9)	38 (1.5)	638 (24.2)		
町村計	116,771	53,765 (46.0)	266 (0.2)	10,937 (9.4)	80 (0.7)	11,314 (9.7)	7,866 (6.7)	6,001 (5.1)	25,762 (22.1)		
県(除指定都市)計	1,201,208	546,437 (45.5)	3,594 (0.3)	56,010 (4.7)	4,305 (0.4)	198,314 (16.5)	87,696 (7.3)	64,258 (5.3)	240,594 (20.0)		
県計	4,299,293	1,923,809 (44.7)	11,844 (0.3)	111,310 (2.6)	6,600 (0.2)	829,253 (19.3)	262,262 (6.1)	264,416 (6.2)	889,799 (20.7)		

(注1) 各々の数値を百万円未満四捨五入したため縦計及び横計は必ずしも一致しない。

(参考) 神奈川県(単位:百万円、%) 当初予算額 2,261,661 地方税(県税) 1,332,584(58.9)、 地方特例交付金 4,500(0.2)

(注2) 構成比は千円単位の数値を用いて計算したものを、小数点第二位を四捨五入して求めた。

地方交付税 103,000(4.6)、 国庫支出金 338,939(15.0)
地方債(県債) 127,879(5.7)、 その他 354,759(15.6)

(単位:百万円、%)

市 町 村 名	歳 出 (目的別)					
	総務費 (構成比)	民生費 (構成比)	衛生費 (構成比)	土木費 (構成比)	教育費 (構成比)	その他 (構成比)
横 浜 市	102,506 (5.4)	761,143 (40.0)	154,131 (8.1)	204,270 (10.7)	338,627 (17.8)	341,545 (18.0)
川 崎 市	75,367 (8.7)	315,717 (36.4)	79,746 (9.2)	83,829 (9.7)	119,532 (13.8)	193,072 (22.3)
相 模 原 市	29,312 (8.9)	140,339 (42.7)	30,201 (9.2)	26,756 (8.1)	49,673 (15.1)	52,319 (15.9)
指 定 都 市 計	207,185 (6.7)	1,217,199 (39.3)	264,077 (8.5)	314,855 (10.2)	507,832 (16.4)	586,936 (18.9)
横 須 賀 市	15,889 (9.9)	65,614 (40.7)	10,946 (6.8)	17,340 (10.8)	14,169 (8.8)	37,093 (23.0)
平 塚 市	6,919 (7.9)	42,367 (48.4)	7,537 (8.6)	8,764 (10.0)	9,104 (10.4)	12,919 (14.7)
鎌 倉 市	8,218 (12.3)	27,658 (41.4)	6,306 (9.4)	8,852 (13.3)	6,800 (10.2)	8,929 (13.4)
藤 沢 市	15,073 (9.4)	74,987 (46.7)	18,229 (11.4)	17,714 (11.0)	14,821 (9.2)	19,679 (12.3)
小 田 原 市	9,288 (12.4)	31,114 (41.6)	8,532 (11.4)	6,944 (9.3)	7,710 (10.3)	11,212 (15.0)
茅 ヱ 崎 市	9,357 (11.7)	35,403 (44.3)	9,716 (12.2)	7,086 (8.9)	6,367 (8.0)	11,922 (14.9)
逗 子 市	2,766 (12.5)	9,662 (43.8)	2,140 (9.7)	1,790 (8.1)	1,807 (8.2)	3,881 (17.6)
三 浦 市	3,169 (17.4)	6,508 (35.7)	2,282 (12.5)	1,741 (9.6)	905 (5.0)	3,616 (19.8)
秦 野 市	5,576 (10.0)	25,662 (46.2)	4,565 (8.2)	6,097 (11.0)	4,675 (8.4)	8,997 (16.2)
厚 木 市	9,627 (10.4)	37,322 (40.4)	12,392 (13.4)	11,682 (12.7)	8,064 (8.7)	13,213 (14.3)
大 和 市	7,829 (9.2)	42,470 (50.0)	10,770 (12.7)	5,697 (6.7)	7,276 (8.6)	10,938 (12.9)
伊 勢 原 市	4,433 (12.6)	15,990 (45.3)	3,120 (8.8)	3,591 (10.2)	2,703 (7.7)	5,485 (15.5)
海 老 名 市	6,013 (12.4)	21,230 (43.7)	3,675 (7.6)	3,535 (7.3)	6,209 (12.8)	7,906 (16.3)
座 間 市	5,130 (11.5)	23,230 (52.2)	3,469 (7.8)	2,632 (5.9)	4,659 (10.5)	5,371 (12.1)
南 足 柄 市	2,431 (11.8)	5,942 (28.8)	1,613 (7.8)	1,624 (7.9)	1,891 (9.2)	7,134 (34.6)
綾 瀬 市	3,969 (12.5)	13,580 (42.8)	2,687 (8.5)	3,382 (10.7)	3,781 (11.9)	4,331 (13.6)
市(除指定都市)計	115,686 (10.7)	478,738 (44.1)	107,979 (10.0)	108,470 (10.0)	100,938 (9.3)	172,627 (15.9)
市 計	322,871 (7.7)	1,695,937 (40.5)	372,056 (8.9)	423,325 (10.1)	608,770 (14.6)	759,562 (18.2)
葉 山 町	1,407 (12.1)	4,381 (37.6)	1,607 (13.8)	1,351 (11.6)	1,295 (11.1)	1,606 (13.8)
寒 川 町	1,905 (11.0)	6,152 (35.5)	1,703 (9.8)	2,564 (14.8)	2,582 (14.9)	2,419 (14.0)
大 磯 町	1,253 (11.8)	3,645 (34.3)	1,130 (10.6)	1,676 (15.8)	1,182 (11.1)	1,729 (16.3)
二 宮 町	1,469 (16.4)	3,300 (36.8)	853 (9.5)	886 (9.9)	981 (10.9)	1,488 (16.6)
中 井 町	781 (17.9)	1,227 (28.2)	322 (7.4)	862 (19.8)	438 (10.1)	719 (16.5)
大 井 町	865 (14.5)	1,945 (32.7)	583 (9.8)	575 (9.7)	977 (16.4)	1,006 (16.9)
松 田 町	894 (17.2)	1,382 (26.6)	398 (7.7)	805 (15.5)	568 (10.9)	1,144 (22.0)
山 北 町	932 (17.8)	1,306 (24.9)	481 (9.2)	505 (9.6)	518 (9.9)	1,504 (28.7)
開 成 町	1,127 (16.2)	2,299 (33.0)	630 (9.1)	932 (13.4)	716 (10.3)	1,255 (18.0)
箱 根 町	2,080 (19.3)	1,783 (16.5)	1,433 (13.3)	566 (5.2)	1,108 (10.3)	3,814 (35.4)
真 鶴 町	582 (16.5)	1,006 (28.5)	419 (11.9)	160 (4.5)	365 (10.3)	1,001 (28.3)
湯 河 原 町	1,497 (15.4)	3,041 (31.2)	1,364 (14.0)	638 (6.5)	875 (9.0)	2,325 (23.9)
愛 川 町	1,643 (11.9)	5,361 (38.8)	1,434 (10.4)	1,384 (10.0)	1,532 (11.1)	2,469 (17.9)
清 川 村	574 (21.8)	455 (17.3)	240 (9.1)	468 (17.8)	312 (11.9)	584 (22.2)
町 村 計	17,009 (14.6)	37,283 (31.9)	12,596 (10.8)	13,372 (11.5)	13,448 (11.5)	23,064 (19.8)
県(除指定都市)計	132,695 (11.0)	516,020 (43.0)	120,575 (10.0)	121,841 (10.1)	114,386 (9.5)	195,690 (16.3)
県 計	339,880 (7.9)	1,733,220 (40.3)	384,652 (8.9)	436,696 (10.2)	622,218 (14.5)	782,626 (18.2)

(2) 令和3年度市町村別決算の概要(普通会計)

(単位:千円)

市 町 村 名	歳 入 総 額			歳 出 総 額			歳入歳出差引 (形式収支) ①-② ③	翌年度に繰り 越すべき財源 ④	実 質 収 支 ③ - ④	令和2年度 実質収支	単 年 度 収 支
	令和3年度決算 ①	令和2年度決算	伸率 (%)	令和3年度決算 ②	令和2年度決算	伸率 (%)					
横 浜 市	2,230,290,510	2,392,988,333	▲ 6.8	2,202,642,428	2,369,287,047	▲ 7.0	27,648,082	13,651,510	13,996,572	6,732,820	7,263,752
川 崎 市	795,373,552	907,176,643	▲ 12.3	786,995,809	903,211,857	▲ 12.9	8,377,743	2,160,593	6,217,150	540,325	5,676,825
相 模 原 市	343,241,444	391,464,488	▲ 12.3	317,528,162	380,200,171	▲ 16.5	25,713,282	1,102,780	24,610,502	10,089,124	14,521,378
指 定 都 市 計	3,368,905,506	3,691,629,464	▲ 8.7	3,307,166,399	3,652,699,075	▲ 9.5	61,739,107	16,914,883	44,824,224	17,362,269	27,461,955
横 須 賀 市	183,681,978	203,240,371	▲ 9.6	174,751,661	198,572,788	▲ 12.0	8,930,317	543,772	8,386,545	3,181,757	5,204,788
平 塚 市	106,290,831	120,142,601	▲ 11.5	101,950,925	114,847,635	▲ 11.2	4,339,906	1,009,475	3,330,431	3,074,387	256,044
鎌 倉 市	69,868,970	82,872,466	▲ 15.7	64,948,417	79,215,669	▲ 18.0	4,920,553	359,652	4,560,901	3,225,014	1,335,887
藤 沢 市	184,237,255	206,570,914	▲ 10.8	177,139,296	200,717,027	▲ 11.7	7,097,959	304,735	6,793,224	4,962,098	1,831,126
小 田 原 市	83,995,329	103,999,003	▲ 19.2	79,076,301	100,188,554	▲ 21.1	4,919,028	186,781	4,732,247	3,469,252	1,262,995
茅 ヶ 崎 市	91,061,220	106,190,156	▲ 14.2	83,312,389	99,447,294	▲ 16.2	7,748,831	599,369	7,149,462	6,477,775	671,687
逗 子 市	26,886,087	28,939,067	▲ 7.1	24,557,577	27,271,947	▲ 10.0	2,328,510	4,594	2,323,916	1,633,594	690,322
三 浦 市	20,117,968	24,991,204	▲ 19.5	19,119,817	24,564,465	▲ 22.2	998,151	101,546	896,605	337,546	559,059
秦 野 市	60,427,945	70,218,366	▲ 13.9	56,559,400	68,103,169	▲ 17.0	3,868,545	426,349	3,442,196	1,755,185	1,687,011
厚 木 市	104,596,817	125,260,693	▲ 16.5	98,719,102	119,825,190	▲ 17.6	5,877,715	312,880	5,564,835	4,801,336	763,499
大 和 市	93,072,959	105,830,896	▲ 12.1	88,122,184	102,122,753	▲ 13.7	4,950,775	70,174	4,880,601	3,467,056	1,413,545
伊 勢 原 市	38,593,373	45,221,064	▲ 14.7	36,101,492	44,011,758	▲ 18.0	2,491,881	51,584	2,440,297	1,186,412	1,253,885
海 老 名 市	57,747,388	66,491,848	▲ 13.2	54,411,936	63,663,470	▲ 14.5	3,335,452	570,276	2,765,176	1,988,166	777,010
座 間 市	51,589,454	59,104,748	▲ 12.7	49,147,184	57,185,864	▲ 14.1	2,442,270	199,383	2,242,887	1,788,855	454,032
南 足 柄 市	20,863,843	22,801,008	▲ 8.5	19,837,941	21,925,973	▲ 9.5	1,025,902	21,276	1,004,626	848,607	156,019
綾 瀬 市	36,535,457	38,741,486	▲ 5.7	33,361,368	37,050,872	▲ 10.0	3,174,089	175,905	2,998,184	1,129,343	1,868,841
市(除指定都市)計	1,229,566,874	1,410,615,891	▲ 12.8	1,161,116,990	1,358,714,428	▲ 14.5	68,449,884	4,937,751	63,512,133	43,326,383	20,185,750
市 計	4,598,472,380	5,102,245,355	▲ 9.9	4,468,283,389	5,011,413,503	▲ 10.8	130,188,991	21,852,634	108,336,357	60,688,652	47,647,705
葉 山 町	13,003,120	14,758,075	▲ 11.9	12,044,469	13,992,604	▲ 13.9	958,651	8,881	949,770	613,294	336,476
寒 川 町	19,626,002	22,897,605	▲ 14.3	17,369,237	21,639,731	▲ 19.7	2,256,765	96,181	2,160,584	990,636	1,169,948
大 磯 町	13,368,498	14,769,525	▲ 9.5	12,544,810	14,152,618	▲ 11.4	823,688	28,097	795,591	612,886	182,705
二 宮 町	10,212,219	11,925,192	▲ 14.4	9,647,498	11,481,332	▲ 16.0	564,721	42,263	522,458	391,371	131,087
中 井 町	4,645,983	5,570,124	▲ 16.6	4,263,961	5,343,037	▲ 20.2	382,022	21,339	360,683	220,831	139,852
大 井 町	6,813,442	8,735,783	▲ 22.0	6,335,536	8,277,863	▲ 23.5	477,906	2,649	475,257	455,928	19,329
松 田 町	7,143,485	7,003,274	2.0	6,617,507	6,621,228	▲ 0.1	525,978	20,994	504,984	371,581	133,403
山 北 町	6,939,710	7,512,011	▲ 7.6	6,570,208	7,097,131	▲ 7.4	369,502	8,910	360,592	373,736	▲ 13,144
開 成 町	8,330,816	8,975,266	▲ 7.2	7,722,735	8,434,691	▲ 8.4	608,081	78,161	529,920	471,656	58,264
箱 根 町	11,803,427	13,963,557	▲ 15.5	11,283,867	13,241,348	▲ 14.8	519,560	68,115	451,445	426,683	24,762
真 鶴 町	4,416,745	4,905,879	▲ 10.0	4,073,683	4,751,263	▲ 14.3	343,062	3,222	339,840	154,399	185,441
湯 河 原 町	10,909,668	13,428,251	▲ 18.8	10,227,804	12,990,603	▲ 21.3	681,864	45,874	635,990	355,479	280,511
愛 川 町	15,512,843	17,739,040	▲ 12.5	14,748,921	17,118,245	▲ 13.8	763,922	10,234	753,688	591,189	162,499
清 川 村	2,691,192	2,724,607	▲ 1.2	2,553,121	2,589,780	▲ 1.4	138,071	21,308	116,763	90,724	26,039
町 村 計	135,417,150	154,908,189	▲ 12.6	126,003,357	147,731,474	▲ 14.7	9,413,793	456,228	8,957,565	6,120,393	2,837,172
県(除指定都市)計	1,364,984,024	1,565,524,080	▲ 12.8	1,287,120,347	1,506,445,902	▲ 14.6	77,863,677	5,393,979	72,469,698	49,446,776	23,022,922
県 計	4,733,889,530	5,257,153,544	▲ 10.0	4,594,286,746	5,159,144,977	▲ 10.9	139,602,784	22,308,862	117,293,922	66,809,045	50,484,877

(3) 令和3年度決算における税収の状況

(単位:百万円、%)

市 町 村 名	地 方 税 額	市 町 村 民 税			固定資産税(構成比)
		個人(構成比)	法人(構成比)	計(構成比)	
横 浜 市	838,902	411,280 (49.0)	45,428 (5.4)	456,708 (54.4)	278,334 (33.2)
川 崎 市	364,606	175,845 (48.2)	15,149 (4.2)	190,994 (52.4)	127,213 (34.9)
相 模 原 市	129,575	61,084 (47.1)	4,881 (3.8)	65,965 (50.9)	45,519 (35.1)
指 定 都 市 計	1,333,083	648,209 (48.6)	65,458 (4.9)	713,666 (53.5)	451,067 (33.8)
横 須 賀 市	57,302	22,955 (40.1)	2,419 (4.2)	25,374 (44.3)	22,550 (39.4)
平 塚 市	42,693	15,501 (36.3)	2,881 (6.7)	18,382 (43.1)	19,386 (45.4)
鎌 倉 市	36,524	16,669 (45.6)	1,872 (5.1)	18,541 (50.8)	13,633 (37.3)
藤 沢 市	81,339	34,213 (42.1)	3,497 (4.3)	37,709 (46.4)	32,063 (39.4)
小 田 原 市	31,935	11,360 (35.6)	1,825 (5.7)	13,185 (41.3)	15,121 (47.3)
茅 ヶ 崎 市	36,779	16,802 (45.7)	1,143 (3.1)	17,945 (48.8)	14,004 (38.1)
逗 子 市	9,550	5,104 (53.4)	227 (2.4)	5,331 (55.8)	3,320 (34.8)
三 浦 市	5,422	2,135 (39.4)	168 (3.1)	2,304 (42.5)	2,250 (41.5)
秦 野 市	22,064	8,903 (40.4)	849 (3.8)	9,752 (44.2)	9,396 (42.6)
厚 木 市	44,196	14,743 (33.4)	4,714 (10.7)	19,457 (44.0)	19,963 (45.2)
大 和 市	36,639	16,165 (44.1)	1,663 (4.5)	17,828 (48.7)	14,668 (40.0)
伊 勢 原 市	16,556	6,570 (39.7)	964 (5.8)	7,534 (45.5)	7,259 (43.8)
海 老 名 市	23,750	9,275 (39.1)	1,252 (5.3)	10,527 (44.3)	10,679 (45.0)
座 間 市	18,971	7,846 (41.4)	762 (4.0)	8,608 (45.4)	8,224 (43.4)
南 足 柄 市	6,745	2,236 (33.2)	428 (6.4)	2,665 (39.5)	3,311 (49.1)
綾 瀬 市	12,908	4,699 (36.4)	796 (6.2)	5,495 (42.6)	5,851 (45.3)
市 (除 指 定 都 市) 計	483,374	195,176 (40.4)	25,461 (5.3)	220,637 (45.6)	201,677 (41.7)
市 計	1,816,457	843,385 (46.4)	90,919 (5.0)	934,303 (51.4)	652,744 (35.9)
葉 山 町	5,766	2,778 (48.2)	122 (2.1)	2,900 (50.3)	2,178 (37.8)
寒 川 町	9,077	2,704 (29.8)	781 (8.6)	3,486 (38.4)	4,553 (50.2)
大 磯 町	4,851	2,345 (48.3)	125 (2.6)	2,470 (50.9)	2,158 (44.5)
二 宮 町	3,371	1,728 (51.3)	71 (2.1)	1,799 (53.4)	1,390 (41.2)
中 井 町	2,506	490 (19.6)	431 (17.2)	921 (36.8)	1,437 (57.4)
大 井 町	2,519	922 (36.6)	99 (3.9)	1,021 (40.5)	1,313 (52.1)
松 田 町	1,567	608 (38.8)	105 (6.7)	713 (45.5)	775 (49.5)
山 北 町	1,615	489 (30.3)	129 (8.0)	618 (38.3)	905 (56.1)
開 成 町	3,178	1,139 (35.8)	436 (13.7)	1,575 (49.6)	1,433 (45.1)
箱 根 町	5,782	631 (10.9)	222 (3.8)	853 (14.7)	4,353 (75.3)
真 鶴 町	885	334 (37.8)	26 (2.9)	360 (40.7)	461 (52.1)
湯 河 原 町	3,566	1,158 (32.5)	123 (3.5)	1,281 (35.9)	1,660 (46.6)
愛 川 町	7,370	1,954 (26.5)	435 (5.9)	2,389 (32.4)	4,039 (54.8)
清 川 村	1,302	151 (11.6)	12 (0.9)	163 (12.5)	1,125 (86.5)
町 計	53,354	17,431 (32.7)	3,119 (5.8)	20,550 (38.5)	27,781 (52.1)
県 (除 指 定 都 市) 計	536,728	212,607 (39.6)	28,580 (5.3)	241,187 (44.9)	229,458 (42.8)
県 計	1,869,811	860,815 (46.0)	94,037 (5.0)	954,853 (51.1)	680,525 (36.4)

(注1) 各々の数値は百万円未満を四捨五入して求めたため、計は必ずしも一致しない。

(注2) 構成比は千円単位の数値を用いて計算したものを、小数点以下第二位を四捨五入して求めた。

(4) 主要財政指標

(単位:百万円、%)

市 町 村 名	令和3年度 標準財政規模	財政力指数(過去3年平均)			公債費負担比率			健全化判断比率				実質収支比率			経常収支比率						財政 整理 率	調 査 基 金 高 率	義 務 費 率	自 主 財 源 率
		令和 元年度	令和 2年度	令和 3年度	令和 元年度	令和 2年度	令和 3年度	実質 赤字 比率	連結 実質 赤字 比率	実 質 公 債 費 率	将 来 負 担 比 率	令 和 元 年 度	令 和 2 年 度	令 和 3 年 度	令和元年度		令和2年度		令和3年度					
															臨 時 財 債 等 含 む	臨 時 財 債 等 含 む	臨 時 財 債 等 含 む	臨 時 財 債 等 含 む	臨 時 財 債 等 含 む					
横 浜 市	999,815	0.965	0.967	0.954	15.8	16.3	15.2	—	—	10.6	129.9	0.9	0.7	1.4	105.9	101.2	105.6	100.5	100.8	95.1	3.1	51.8	58.0	
川 崎 市	380,864	1.016	1.028	1.018	14.6	15.2	15.0	—	—	8.5	123.4	0.1	0.1	1.6	100.3	100.3	97.9	97.5	98.2	97.4	2.0	58.2	55.5	
相 模 原 市	185,704	0.889	0.884	0.863	13.5	13.1	12.7	—	—	2.7	14.2	5.3	5.7	13.3	109.1	99.8	106.8	98.2	101.8	93.3	8.6	65.5	45.4	
指 定 都 市 計	1,566,383	0.957	0.960	0.945	14.6	14.9	14.3	—	—	7.3	89.2	2.1	2.2	5.4	105.1	100.4	103.4	98.7	100.3	95.3	4.6	58.5	53.0	
横 須 賀 市	87,944	0.817	0.814	0.788	16.6	15.6	14.6	—	—	5.9	22.2	3.4	3.8	9.5	110.9	102.4	110.0	101.8	105.1	95.2	10.3	53.2	39.7	
平 塚 市	51,783	0.976	0.977	0.961	9.1	8.7	9.0	—	—	3.7	25.2	6.7	6.1	6.4	99.7	96.4	98.3	95.5	94.8	90.2	14.9	52.3	51.5	
鎌 倉 市	36,533	1.079	1.087	1.069	9.6	9.1	8.5	—	—	1.1	—	7.2	8.6	12.5	101.2	101.2	99.8	99.8	99.9	99.9	16.6	54.1	63.7	
藤 沢 市	85,078	1.066	1.080	1.062	8.6	8.5	8.7	—	—	4.0	51.2	4.7	5.7	8.0	92.8	92.8	96.0	95.5	92.7	92.7	14.5	52.3	56.2	
小 田 原 市	40,439	0.969	0.967	0.949	9.2	8.6	9.0	—	—	2.1	30.0	9.2	8.9	11.7	96.5	92.4	96.5	92.9	93.2	87.9	13.9	54.7	53.3	
茅 ヶ 崎 市	45,716	0.953	0.954	0.935	8.9	9.5	9.2	—	—	1.9	33.8	8.2	15.0	15.6	104.1	99.4	100.7	96.8	97.2	95.9	18.1	55.4	53.7	
逗 子 市	13,260	0.866	0.861	0.837	12.3	11.3	11.3	—	—	6.3	11.7	10.5	13.1	17.5	103.5	97.1	99.4	93.2	91.3	85.6	17.9	50.0	52.7	
三 浦 市	10,662	0.613	0.610	0.588	17.1	15.8	13.8	—	—	12.4	96.9	2.7	3.3	8.4	110.6	104.2	109.5	103.6	101.9	95.2	10.8	49.4	37.5	
秦 野 市	32,215	0.890	0.882	0.853	9.5	9.1	8.9	—	—	1.3	19.3	3.3	5.7	10.7	102.1	95.3	102.4	95.7	97.2	88.2	10.8	56.0	44.2	
厚 木 市	48,787	1.213	1.264	1.204	9.1	7.8	8.3	—	—	2.7	42.0	7.4	9.1	11.4	89.3	89.3	83.5	83.5	90.8	90.8	31.4	51.4	57.0	
大 和 市	45,488	0.971	0.970	0.955	9.9	9.5	9.7	—	—	2.8	34.5	5.6	8.1	10.7	103.7	99.7	101.8	98.0	96.9	92.2	13.2	56.2	46.8	
伊 勢 原 市	20,872	0.981	0.977	0.953	12.8	11.4	11.3	—	—	7.5	42.4	3.5	6.0	11.7	101.0	98.9	101.7	98.4	96.6	91.3	8.3	59.1	49.5	
海 老 名 市	25,828	1.048	1.059	1.035	8.9	8.1	8.7	—	—	3.7	28.7	3.5	7.7	10.7	93.9	93.9	91.5	91.4	90.4	89.6	11.0	47.3	58.1	
座 間 市	26,181	0.899	0.907	0.879	8.0	7.8	8.7	—	—	0.5	13.2	7.7	7.3	8.6	100.6	94.8	102.6	97.7	99.4	92.8	14.2	56.1	49.2	
南 足 柄 市	9,660	0.899	0.890	0.850	11.3	9.5	8.7	—	—	3.3	—	7.2	9.4	10.4	105.7	98.8	107.0	100.0	98.0	91.3	29.4	42.0	60.0	
綾 瀬 市	17,534	0.926	0.926	0.898	9.8	9.6	8.4	—	—	4.7	8.2	5.2	6.8	17.1	100.4	96.1	99.5	98.4	95.9	89.9	17.9	52.9	46.6	
市(除指定都市)計	597,978	0.948	0.952	0.926	10.7	10.0	9.8	—	—	4.0	32.8	6.0	7.8	11.3	101.0	97.0	100.0	96.4	96.3	91.8	15.8	52.7	51.2	
市 計	2,164,361	0.949	0.953	0.929	11.3	10.8	10.5	—	—	4.5	42.8	5.4	6.9	10.4	101.6	97.6	100.6	96.8	97.0	92.3	14.0	53.6	51.5	
葉 山 町	7,712	0.898	0.886	0.858	6.3	6.0	5.4	—	—	▲2.5	—	6.5	8.5	12.3	100.3	94.6	96.9	90.7	92.1	83.9	15.9	49.3	55.6	
寒 川 町	9,492	1.071	1.086	1.062	8.4	8.3	8.4	—	—	3.1	—	11.6	10.1	22.8	94.7	94.7	94.1	94.1	91.0	91.0	26.8	53.3	61.2	
大 磯 町	7,612	0.873	0.865	0.829	7.6	7.4	7.9	—	—	4.8	20.8	12.6	8.7	10.5	95.8	90.0	93.1	87.6	88.9	82.3	19.8	45.0	49.4	
二 宮 町	6,349	0.777	0.734	0.704	10.5	8.9	8.8	—	—	4.8	5.8	4.9	6.6	8.2	99.1	93.9	100.9	93.5	95.1	88.5	14.8	48.6	44.2	
中 井 町	3,217	1.005	0.998	0.974	1.8	1.7	2.2	—	—	0.9	—	8.5	7.3	11.2	86.2	86.2	88.9	88.9	74.3	74.3	51.6	39.1	62.7	
大 井 町	4,416	0.832	0.820	0.794	4.1	3.6	3.7	—	—	▲2.7	—	6.6	11.1	10.8	90.7	85.0	93.2	87.5	87.6	81.4	31.5	45.1	46.7	
松 田 町	3,271	0.652	0.645	0.603	10.5	9.7	10.1	—	—	5.7	33.9	7.2	12.3	15.4	94.4	88.9	92.2	86.7	85.7	81.3	36.6	33.8	29.4	
山 北 町	3,715	0.594	0.575	0.544	9.2	8.5	8.4	—	—	8.8	25.0	7.9	10.7	9.7	93.6	88.1	93.1	87.9	92.3	87.9	23.3	36.8	49.4	
開 成 町	4,401	0.936	0.941	0.887	9.3	9.0	8.0	—	—	5.1	23.8	9.6	11.6	12.0	93.7	89.7	97.1	91.7	82.5	73.5	26.8	42.0	51.5	
箱 根 町	5,708	1.441	1.441	1.388	9.0	9.3	11.2	—	—	12.3	82.3	8.1	7.3	7.9	96.2	96.2	106.9	100.8	99.6	99.6	31.5	43.0	77.0	
真 鶴 町	2,501	0.467	0.454	0.427	11.8	11.4	11.8	—	—	12.0	106.0	8.1	6.7	13.6	99.1	94.4	104.1	99.5	93.5	88.4	13.4	40.7	32.5	
湯 河 原 町	6,181	0.718	0.712	0.680	9.4	9.3	9.6	—	—	4.7	70.5	6.9	6.2	10.3	100.3	94.4	107.2	100.6	98.0	92.2	14.6	43.7	50.0	
愛 川 町	8,944	1.016	1.018	0.998	6.2	6.5	6.8	—	—	▲0.8	—	4.6	6.8	8.4	92.0	92.0	96.9	92.9	93.4	89.7	14.3	51.1	56.9	
清 川 村	1,906	0.966	0.944	0.889	1.6	1.8	1.7	—	—	▲1.9	—	4.6	5.4	6.1	92.1	87.4	93.1	85.8	85.5	75.2	73.6	36.7	60.3	
町 村 計	75,428	0.875	0.866	0.831	7.6	7.2	7.4	—	—	3.9	46.0	7.7	8.5	11.4	94.9	91.1	97.0	92.0	90.0	84.9	28.2	43.4	51.9	
県(除指定都市)計	673,406	0.914	0.911	0.882	9.2	8.7	8.7	—	—	3.9	37.6	6.8	8.1	11.3	98.1	94.3	98.6	94.3	93.4	88.6	21.6	48.4	51.6	
県 計	2,239,789	0.918	0.916	0.888	9.7	9.3	9.2	—	—	4.2	43.8	6.4	7.6	10.8	98.8	94.8	99.0	94.7	94.0	89.2	20.0	49.3	51.7	

(注)標準財政規模を除き、合計欄は、単純平均で求めた。

用語説明（主要財政指標）

* 標準財政規模

標準的な状態で通常収入されるであろう経常的な一般財源の規模を示すもので、標準税収入額等に普通交付税及び臨時財政対策債の発行可能額を加算した額である。

* 財政力指数

地方公共団体の財政力の強弱を示す指標として用いられるもので、普通交付税の算定に用いる基準財政収入額を基準財政需要額で除して得た数値。通常、3か年の平均値を用いる。この数値が単年度で1以上の団体は、普通交付税の不交付団体となる。

* 公債費負担比率＝公債費充当一般財源等／一般財源収入額×100

公債費に充当された一般財源の一般財源総額に対する割合を表す指標。この指標が高いほど財政運営の硬直性が進んでいることを示す。一般的に、財政運営上、公債費負担比率15%超が警戒ライン、20%超が危険ラインとされている。

* 健全化判断比率

実質赤字比率、連結実質赤字比率、実質公債費比率及び将来負担比率の4つの財政指標の総称。地方公共団体は、この健全化判断比率のいずれかが一定基準以上となった場合には、財政健全化計画又は財政再生計画を策定し、財政の健全化を図らなければならない。

・ 実質赤字比率

当該地方公共団体の一般会計等を対象とした実質赤字額の標準財政規模に対する比率。
福祉、教育、まちづくり等を行う地方公共団体の一般会計等の赤字の程度を指標化し、財政状況の悪化の度合いを示す指標。

・ 連結実質赤字比率

公営企業会計を含む当該地方公共団体の全会計を対象とした実質赤字額又は資金の不足額の標準財政規模に対する比率。すべての会計の赤字や黒字を合算し、地方公共団体全体としての赤字の程度を指標化し、地方公共団体全体としての財政状況の悪化の度合いを示す指標。

・ 実質公債費比率

当該地方公共団体の一般会計等が負担する元利償還金及び準元利償還金（公営企業等の元利償還金等）の標準財政規模を基本とした額に対する比率の3か年の平均値で、地方債の返済額及びこれに準じる額の大きさを指標化し、資金繰りの状況を示す指標。地方財政法上、起債に許可を要する団体の判定にも用いられ、この比率が18%以上の市町村は起債に当たって許可が必要となる。

・ 将来負担比率

地方公社や損失補償を行っている出資法人等に係るものも含め、当該地方公共団体の一般会計等が将来負担すべき実質的な負債の標準財政規模を基本とした額に対する比率。
地方公共団体の一般会計等の地方債や将来支払っていく可能性のある負担等の現時点での残高を指標化し、将来的な財政の圧迫可能性の度合いを示す指標。

* 実質収支比率＝実質収支／標準財政規模×100

普通会計における実質収支（歳入歳出差引額から翌年度に繰り越すべき財源を控除したもの）の標準財政規模に対する割合をあらわす指標。この比率が低ければ財政運営に注意が必要であり、高すぎれば事業の実施に積極的な意欲が必要であることを示す。

* 経常収支比率＝経常的経費充当一般財源等／経常一般財源等×100

財政構造の弾力性を測定する指標で、人件費、扶助費、公債費のような毎年度経常的に支出される経費に充当された一般財源の額が、地方税や普通交付税のように毎年度経常的に収入される一般財源等に占める割合をあらわす指標。この比率が低いほど新たな行政需要に弾力的に対応し、経済変動にも的確に対処することが容易になる。

* 財政調整基金現在高比率＝財政調整基金現在高／標準財政規模×100

財政調整基金の年度末における現在高の標準的な収入の額に対する割合であり、当該団体が不測の収入減や支出増にどれだけ弾力的に対応できるかを把握するための指標。

* 義務的経費比率＝義務的経費／歳出総額×100

地方公共団体の歳出のうちの支出が義務づけられた任意に節減できない経費である義務的経費の歳出総額に占める割合。

* 自主財源比率＝自主財源／歳入総額×100

地方公共団体が自らその権能を行使して調達することができる財源（自主財源）が歳入総額に占める割合を示す指標で、その比率が高いほど財政運営の自主性が高いといえる。

10 固定資産(土地)提示平均価額(令和3年度)

(単位:円)

市町村名	区分	田 (千㎡当たり)	畑 (千㎡当たり)	宅地 (㎡当たり)	山林 (千㎡当たり)
横浜市		97,034	73,942	※ 131,835	49,686
川崎市		102,951	80,120	150,878	49,370
相模原市		90,567	48,900	81,455	17,295
横須賀市		80,836	70,738	57,516	38,040
平塚市	※	112,911	77,040	72,155	39,209
鎌倉市		96,275	74,028	118,968	46,726
藤沢市		95,995	70,609	106,339	39,602
小田原市		103,920	61,625	59,713	37,726
茅ヶ崎市		90,417	71,868	110,424	48,480
逗子市		-	65,031	99,749	36,472
三浦市		84,207	82,355	34,016	30,311
秦野市		93,039	62,510	42,792	31,379
厚木市		99,902	63,065	60,041	29,197
大和市		89,328	68,871	103,095	50,163
伊勢原市		103,018	69,672	54,797	32,169
海老名市		94,912	※ 74,509	91,469	49,000
座間市		89,689	67,328	82,661	49,915
南足柄市		92,797	60,008	35,327	※ 32,272
綾瀬市		91,428	60,873	66,490	44,000

市町村名	区分	田 (千㎡当たり)	畑 (千㎡当たり)	宅地 (㎡当たり)	山林 (千㎡当たり)
葉山町		70,438	46,427	79,549	30,003
寒川町		99,629	83,852	65,175	34,715
大磯町		87,436	59,815	60,179	27,837
二宮町		69,354	52,828	53,583	23,404
中井町		88,354	56,437	25,682	29,774
大井町		88,030	53,736	38,029	27,598
松田町		68,860	43,763	42,651	16,337
山北町		89,335	54,324	19,890	17,370
開成町		123,200	85,999	47,793	-
箱根町		68,344	42,235	18,843	20,366
真鶴町		-	52,371	28,708	43,081
湯河原町		-	60,158	31,033	12,498
愛川町		85,537	49,340	38,751	20,119
清川村		74,855	45,311	21,486	12,139
県計		99,738	65,481	102,548	25,952

(注) ※印欄は、総務大臣算定の提示平均価額

平成30年度より提示平均価額の算定が毎年の実施から3年に一度評価替え年度の実施に変更されたため、次回の算定は令和6年度の予定

11 税率状況

区分 市町村名	市 町 村 民 税				固定 資産 税	軽 自 動 車 税	た市 ば 町 こ 税 村	入 湯 税	都 市 計 画 税	事 業 所 税					
	個 人		法 人												
	均等割 (円)	所得割	均等割	法人 税割											
横 浜 市	4,400	8%	別表内の 横浜市税率	A1	1.4%	別表	別表	100	0.3	別表					
川 崎 市	3,500		6%	別表の 税率				A1	1.4%	別表	別表	150	0.3	別表	
相 模 原 市								A2				150	0.3	別表	
横 須 賀 市								B				150	0.3	別表	
平 塚 市								A2				80	0.2		
鎌 倉 市								A2				150	0.3		
藤 沢 市								A3				150	0.25	別表	
小 田 原 市								A2				日帰100 宿泊150	0.2		
茅ヶ崎市								A2				日帰100 宿泊150	0.3		
逗 子 市								A2					0.2		
三 浦 市								C					150	0.3	
秦 野 市								D1					150	0.25	
厚 木 市								D1					150	0.2	
大 和 市								C						0.2	
伊 勢 原 市								D1					150	0.2	
海 老 名 市								D1					150	0.2	
座 間 市		C				100	0.2								
南 足 柄 市	A2	日帰免除 宿泊150	0.2												
綾 瀬 市	C			0.2											
葉 山 町	6.0%			0.3											
寒 川 町	E			0.2											
大 磯 町	F			150											
二 宮 町	6.0%														
中 井 町	D2														
大 井 町	A2		日帰80 宿泊150												
松 田 町	6.0%														
山 北 町	6.0%		日帰80 宿泊150												
開 成 町	A2														
箱 根 町	6.0%		日帰50 宿泊150		1.58%										
真 鶴 町	6.0%				1.4%										
湯 河 原 町	6.0%		日帰100 宿泊150	0.25											
愛 川 町	E			0.2											
清 川 村	6.0%														

右のうち、税率の記載された市町村以外は、別表の税率（右の記号に対応した欄を参照）

法人均等割別表

法人の区分	従業者	税率(円) ※横浜市を除く	横浜市税率(円)	
資本金等の額を有する法人	50億円超	50人超	3,000,000	3,270,000
	50億円以下10億円超	50人超	1,750,000	1,907,500
		50人以下	410,000	446,900
	10億円以下1億円超	50人超	400,000	436,000
		50人以下	160,000	174,400
	1億円以下1千万円超	50人超	150,000	163,500
50人以下		130,000	141,700	
1千万円以下	50人超	120,000	130,800	
	50人以下	50,000	54,500	
上記以外の法人			50,000	54,500

法人税割別表

	資本金等の額	税率(%)
A1 A2	5億円未満	6.0
	5億円以上10億円未満	7.2
	10億円以上	8.4
A3	5億円以下	6.0
	5億円超10億円以下	7.2
	10億円超	8.4
B	5億円以下	6.0
	5億円超10億円以下	6.8
	10億円超50億円以下	7.6
	50億円超	8.4
C	1億円以下	6.0
	1億円超	8.4
D1	1億円未満	6.0
	1億円以上5億円未満	7.2
	5億円以上	8.4
D2	1億円以下	6.0
	1億円超5億円以下	7.2
	5億円超	8.4
E	2億円未満	6.0
	2億円以上5億円未満	7.2
	5億円以上	8.4
F	1億円未満	6.0
	1億円以上10億円未満	7.2
	10億円以上	8.4

A1は、「資本金の額又は出資金の額」によって区分。

軽自動車税種別割別表

区 分	税率(円)		
原動機付 自転車 (125cc以下)	総排気量50cc以下	2,000	
	総排気量50cc超90cc以下	2,000	
	総排気量90cc超	2,400	
軽自動車 (660cc以下) 及び 小型特殊 自動車	二輪(側車付を含む) (125cc超250cc以下)	3,600	
	三輪	乗用	3,900
		貨物用	3,800
	四輪以上	営業用	6,900
家用		10,800	
二輪の小型自動車(250cc超)	家用	5,000	
		6,000	

市町村たばこ税別表

製造たばこ	税 率
	6,552円/千本

事業所税別表

	税 率
資産割	600円/㎡
従業者割	0.25%

12 公営企業設置状況

令和5年3月31日現在

事業名	団体名 (施設数)	市町村																																			
		横 浜 市	川 崎 市	相 模 原 市	横 須 賀 市	平 塚 市	鎌 倉 市	藤 沢 市	小 田 原 市	茅 ヶ 崎 市	逗 子 市	三 浦 市	秦 野 市	厚 木 市	大 和 市	伊 勢 原 市	海 老 名 市	座 間 市	南 足 柄 市	綾 瀬 市	葉 山 町	寒 川 町	大 磯 町	二 宮 町	中 井 町	大 井 町	松 田 町	山 北 町	開 成 町	箱 根 町	真 鶴 町	湯 河 原 町	愛 川 町	清 川 村			
1. 水 道 事 業	◎ 17 (17)	◎	◎		◎			◎			◎	◎						◎	◎						◎	◎	◎	◎	◎	◎	◎	◎	◎				
2. 工 業 用 水 道 事 業	◎ 2 (2)	◎	◎																																		
3. 交 通 事 業	(1)路面電車事業																																				
	(2)自動車運送事業	◎ 2 (2)	◎	◎																																	
	(3)都市高速鉄道事業	◎ 1 (1)	◎																																		
	(4)懸垂電車事業																																				
	(5)船舶運航事業																																				
4. 電 気 事 業	○ 1 (1)	○																																			
5. ガ ス 事 業																																					
6. 病 院 事 業	◎ 10 (15)	◎ (3)	◎ (3)		◎ (2)	◎		◎	◎	◎		◎		◎	◎																						
7. 簡 易 水 道 事 業	◎ 1 (1) ○ 2 (2)			◎																							○									○	
8. 下 水 道 事 業	◎ 32 (32) ○ 5 (5)	◎	◎	◎◎◎	◎	◎◎	◎	◎	◎	◎	◎	◎	◎	◎	◎	◎	◎	◎	◎	◎	◎	◎	◎	◎	○	◎	◎	○	○	◎	◎	○	◎◎	◎	○	○	
9. 港 湾 整 備 事 業	○ 2 (2)	○	○																																		
10. 市 場 事 業	○ 5 (8)	○	○ (2)			○		○ (2)			○ (2)																										
11. と 畜 場 事 業	○ 1 (1)	○																																			
12. 観 光 事 業	(1)休養宿泊事業																																				
	(2)索道事業																																				
	(3)その他事業	◎ 1 (1) ○ 3 (4)		○					○ (2)																									○		◎	
13. 事 宅 地 造 業 成	(1)臨海土地造成事業	◎ 1 (4) ○ 1 (1)	◎○ (4) (1)																																		
	(2)その他事業	○ 2 (2)	○					○																													
14. 有 料 道 路 事 業																																					
15. 駐 車 場 整 備 事 業	○ 2 (12)	○ (6)		○ (6)																																	
16. 介 護 サ ー ビ ス 事 業	○ 10 (15)				○ (4)	○		○	○ (3)	○				○				○	○	○													○				
17. そ の 他 事 業																																					
計	◎法適用	67 (75)	7 (12)	5 (7)	4 (4)	3 (4)	3 (3)	1 (1)	2 (2)	3 (3)	2 (2)	1 (1)	3 (3)	2 (2)	2 (2)	1 (1)	1 (1)	2 (2)	2 (2)	1 (1)	1 (1)	1 (1)	1 (1)		2 (2)	2 (2)	1 (1)	1 (1)	2 (2)	2 (2)	1 (1)	4 (4)	2 (2)				
	○法非適用	34 (53)	7 (12)	3 (4)	1 (6)	1 (4)	2 (2)		1 (1)	3 (5)	1 (3)	1 (1)	1 (2)		1 (1)				2 (2)	1 (1)					1 (1)		2 (2)	1 (1)		1 (1)	2 (2)	3 (3)	2 (2)			2 (2)	
合 計	101 (128)	14 (24)	8 (11)	5 (10)	4 (8)	5 (5)	1 (1)	3 (3)	6 (8)	3 (5)	2 (2)	4 (5)	2 (2)	2 (2)	3 (3)	1 (1)	1 (1)	2 (2)	4 (4)	2 (2)	1 (1)	1 (1)	1 (1)	1 (1)	2 (2)	2 (2)	3 (3)	2 (2)	2 (2)	3 (3)	3 (3)	4 (4)	2 (2)	2 (2)			

(注) 下水道事業…相模原市は、公共下水道、農業集落排水事業及び特定地域生活排水処理施設、平塚市は、公共下水道及び農業集落排水事業、湯河原町は、公共下水道及び特定環境保全公共下水道、清川村は、特定環境保全公共下水道、その他市町は、公共下水道。

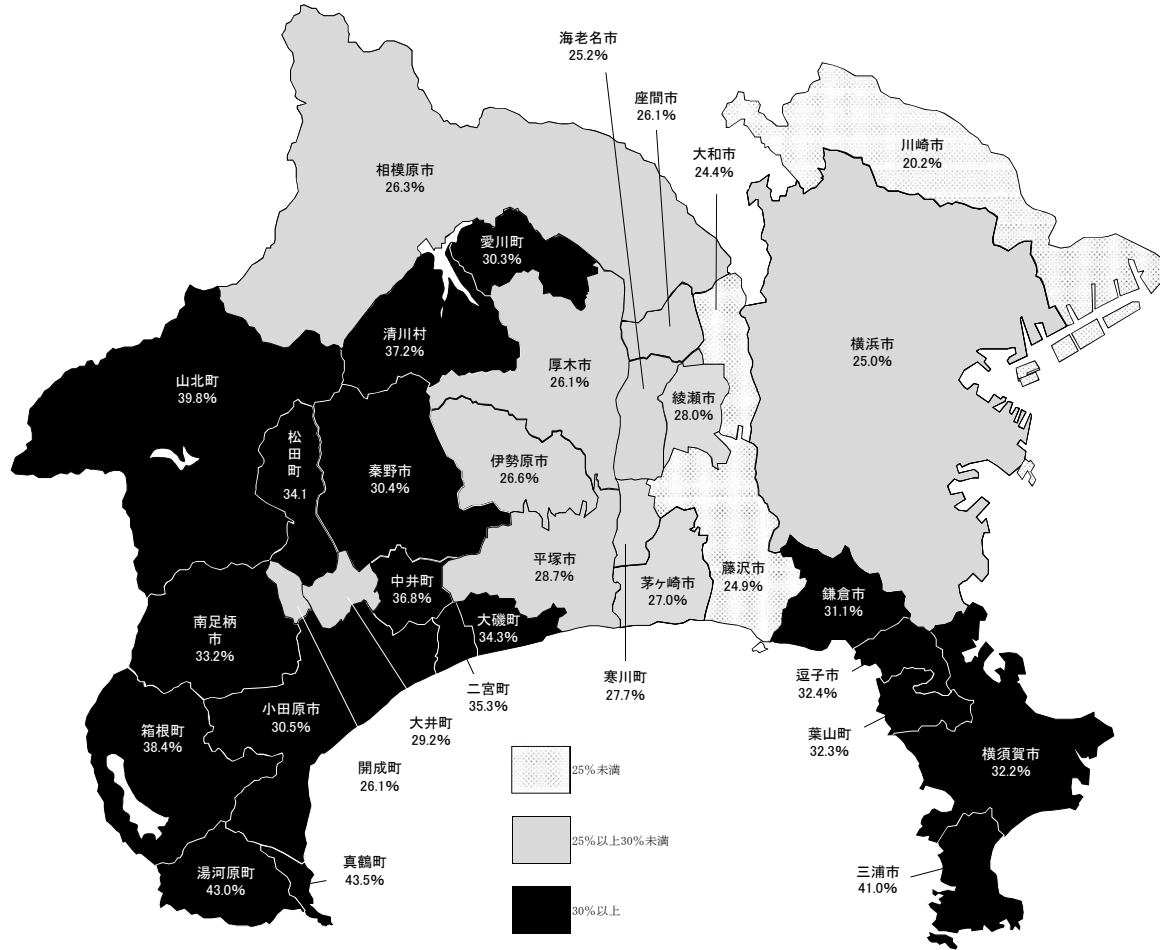
13 公共施設の整備状況

令和4年3月31日現在

区分 市町村名	市町村立												都市公園等		道路	し尿	ごみ
	保 育 所	幼 稚 園	認 定 子 ど も 園	児 童 館	公 民 館	会 館 等	博 物 館	図 書 館	体 育 館	陸 上 競 技 場	野 球 場	プ ール	市 町 村 立	市 以 町 村 立 外	実延長 (m)	年間総収集量 (k1)	年間総収集量 (t)
横浜市	67	0	0	0	0	119	6	18	25	4	21	43	2,706	4	7,357,600	3,053	1,035,536
川崎市	21	0	0	58	13	11	2	12	11	4	46	14	1,271	1	2,375,541	3,173	401,670
相模原市	24	2	1	47	32	7	1	4	5	2	7	8	634	3	2,143,212	2,539	215,770
指定都市計	112	2	1	105	45	137	9	34	41	10	74	65	4,611	8	11,876,353	8,765	1,652,976
横須賀市	10	2	0	0	0	3	5	4	4	1	7	12	547	2	1,186,690	1,800	103,515
平塚市	7	2	1	0	26	1	2	4	2	1	1	6	282	0	800,982	776	78,190
鎌倉市	5	0	0	0	0	1	1	5	4	0	1	2	285	0	624,190	570	59,069
藤沢市	14	0	0	5	15	3	0	4	2	0	6	9	314	3	1,313,732	2,123	130,522
小田原市	5	6	0	0	0	1	1	2	1	1	1	2	155	1	609,252	1,639	56,639
茅ヶ崎市	7	0	0	0	5	2	2	2	2	1	2	3	196	2	674,881	1,392	71,404
逗子市	2	0	0	0	0	3	0	3	1	0	3	2	94	0	215,313	233	14,986
三浦市	0	0	0	0	2	1	0	3	1	1	1	1	63	1	447,101	2,928	14,695
秦野市	0	8	5	1	11	1	1	1	1	1	1	4	212	1	636,262	538	33,859
厚木市	4	0	0	38	16	1	1	1	6	1	2	4	239	1	1,151,772	1,521	51,520
大和市	5	0	0	0	5	1	0	3	1	1	4	2	289	0	563,426	746	67,287
伊勢原市	2	0	0	1	7	1	1	1	1	0	2	1	148	0	421,506	1,096	24,180
海老名市	6	0	0	0	0	2	0	2	2	1	1	3	180	2	456,813	584	26,397
座間市	9	0	0	4	3	1	0	1	1	0	2	11	148	1	372,920	301	24,032
南足柄市	1	5	0	1	1	1	0	1	1	0	2	1	33	0	211,285	402	12,766
綾瀬市	2	0	0	0	6	1	0	1	1	1	3	0	135	0	357,863	579	19,756
市(除指定都市)計	79	23	6	50	97	24	14	38	31	10	39	63	3,320	14	10,043,988	17,228	788,817
市計	191	25	7	155	142	161	23	72	72	20	113	128	7,931	22	21,920,341	25,993	2,441,793
葉山町	1	0	0	0	0	1	1	1	0	0	1	0	68	2	152,508	91	9,072
寒川町	0	0	0	0	4	0	0	1	1	1	5	2	42	0	194,647	491	13,469
大磯町	1	2	0	0	0	1	2	2	0	0	0	1	53	1	131,216	367	10,092
二宮町	1	0	0	0	0	2	0	1	2	1	0	3	17	0	120,172	282	8,203
中井町	0	0	1	0	1	0	0	0	0	0	1	0	28	0	116,447	75	3,063
大井町	1	3	0	0	0	2	0	0	1	0	0	0	15	0	111,379	43	5,366
松田町	1	2	0	0	1	1	0	1	1	0	0	0	11	0	61,888	122	2,818
山北町	1	2	1	0	0	0	0	0	0	0	0	2	7	0	89,793	497	3,513
開成町	0	1	0	0	0	0	0	0	0	0	0	0	37	0	68,822	75	5,116
箱根町	1	1	2	0	4	0	2	0	1	0	0	0	12	1	134,778	247	11,483
真鶴町	0	1	0	0	1	0	0	1	1	0	0	0	1	0	75,245	95	2,918
湯河原町	4	1	0	0	0	10	1	1	2	0	0	1	20	0	140,720	151	12,691
愛川町	6	0	0	0	3	0	1	0	4	1	2	4	77	1	354,989	266	12,273
清川村	0	1	0	0	0	2	0	1	0	0	1	0	0	0	31,656	37	954
町村計	17	14	4	0	14	19	7	9	13	3	10	13	388	5	1,784,260	2,839	101,031
県(除指定都市)計	96	37	10	50	111	43	21	47	44	13	49	76	3,708	19	11,828,248	20,067	889,848
県計	208	39	11	155	156	180	30	81	85	23	123	141	8,319	27	23,704,601	28,832	2,542,824

※ 保育所は令和3年10月1日時点、幼稚園は令和4年5月1日時点、認定子ども園及び道路は令和4年4月1日時点の数値を記載している。

14 老年人口（65歳以上）



市町村名	65歳以上人口(人)	市町村名	65歳以上人口(人)
横浜市	920,583	葉山町	10,071
川崎市	301,151	寒川町	13,250
相模原市	185,236	大磯町	10,853
指定都市計	1,406,970	二宮町	9,682
横須賀市	124,727	中井町	3,303
平塚市	72,510	大井町	4,963
鎌倉市	53,378	松田町	3,651
藤沢市	106,517	山北町	3,873
小田原市	56,588	開成町	4,768
茅ヶ崎市	64,882	箱根町	4,120
逗子市	17,948	真鶴町	2,923
三浦市	17,158	湯河原町	9,961
秦野市	48,518	愛川町	11,947
厚木市	57,522	清川村	1,131
大和市	56,696	町村計	94,496
伊勢原市	26,579	県(除指定都市)計	901,608
海老名市	33,825	県計	2,308,578
座間市	33,638		
南足柄市	13,440		
綾瀬市	23,186		
市(除指定都市)計	807,112		
市計	2,214,082		

※令和2年国勢調査(令和2年10月1日現在の確定値)による

15 県市町村議会党派別議員数及び任期満了

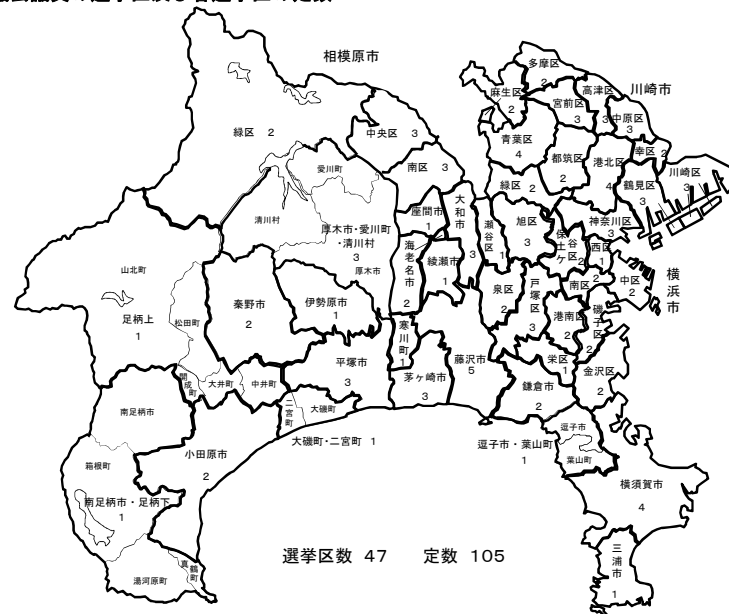
令和5年7月16日現在

市町村名	定数条例		現員数	欠員	自民党	立憲民主(新)	維新	公明党	国民民主(新)	共産党	政治家女子	参政党	立憲民主(旧)	国民民主(旧)	諸派	無所属	任期満了
	定数	制定年月日															
横浜市	86	H21.3.31	86		34	15	8	15	3	5							69.4.29
川崎市	60	H23.3.1	60		17	12	7	11	1	8							49.5.2
相模原市	46	H26.11.20	46		12	8	4	8		2					2		109.4.29
指定都市計	192		192		63	35	19	34	4	15					2		20
横須賀市	39	R4.10.7	39		14		2	7		3							139.5.1
平塚市	26	H30.12.21	26		4	1	1	5		2					1		129.4.30
鎌倉市	26	H25.1.4	26		2	1		3		3						1	167.5.14
藤沢市	36	H18.12.5	36		7	2	2	5	1	4		1			1		139.4.30
小田原市	27	H30.12.21	27			2	2	4		2							179.4.30
茅ヶ崎市	28	H22.12.20	28		3	3	1	4		2		1					149.4.30
逗子市	17	H29.12.21	16	1	4	1	1	2		1							78.4.5
三浦市	13	H27.3.19	13		6			1		2							49.4.30
秦野市	24	H24.6.28	21	3	4			3	1								135.9.10
厚木市	28	H14.6.26	25	3	2			5	2					1			155.7.31
大和市	28	H22.9.29	27	1	7	2	1	5	2		1				2		79.5.3
伊勢原市	20	H30.12.20	20			1		2	2								159.4.29
海老名市	22	H23.6.14	19	3	1			3	2	1		2			1		95.11.14
座間市	22	H28.6.22	22		5	1	1	4	2						2		76.9.30
南足柄市	16	H17.9.20	16					2	1								139.4.29
綾瀬市	20	H26.9.29	20		2	1		4	2		1						109.4.29
市(除指定都市)計	392		381	11	61	15	11	59	1	33	1	4	2	1	8		185
市計	584		573	11	124	50	30	93	5	48	1	4	2	1	10		205
葉山町	14	H22.3.29	14					1	1								109.4.30
寒川町	18	H20.6.2	17	1	2	2		3	2						1		77.2.24
大磯町	14	H18.6.15	14		2		1	2	1								89.7.15
二宮町	14	H18.9.12	14					1	1								128.11.29
中井町	12	H25.3.25	12							1							119.4.29
大井町	14	H22.9.28	13	1				1	1								116.9.30
松田町	12	H22.12.24	12					1	1								105.9.30
山北町	12	R4.3.16	12					1									119.4.30
開成町	12	H22.9.16	12					1									119.4.30
箱根町	14	H25.3.28	13	1				1	2								107.9.29
真鶴町	10	R3.3.9	9	1				1	1						1		67.9.29
湯河原町	14	H23.3.4	14					1	1								126.3.31
愛川町	16	H23.3.30	15	1				3	3								95.10.14
清川村	8	R3.3.5	8						1								77.4.30
町村計	184		179	5	4	2	2	17	17						2		135
県(除指定都市)計	576		560	16	65	17	13	76	1	50	1	4	2	1	10		320
県計	768		752	16	128	52	32	110	5	65	1	4	2	1	12		340
県議会	105	R4.5.31	105		47	26	6	8	3						1		149.4.29

※党派別は立候補届出時の候補者届出書に記載された区分による。なお、「立憲民主(旧)」は令和2年9月14日に解散した立憲民主党を、「立憲民主(新)」は令和2年9月15日に設立された立憲民主党を、「国民民主(旧)」は令和2年9月10日に解散した国民民主党を、「国民民主(新)」は令和2年9月11日に設立された国民民主党をそれぞれ示している。

※制定年月日は、制定後の改正がある場合は、直近の改正年月日を掲載している。

16 県議会議員の選挙区及び各選挙区の定数



17 衆議院議員の選挙区



※次の衆議院議員総選挙から適用される選挙区を掲載している。

18 市区町村別選挙人名簿登録者数

令和4年9月1日現在
神奈川県選挙管理委員会

市区町村名	区分	R4.9.1 現在登録者数			R3.9.1 現在登録者数			比較増減数			比較増減率(%)		
		男	女	計	男	女	計	男	女	計	男	女	計
鶴見区	区	124,042	115,711	239,753	124,295	115,858	240,153	-253	-147	-400	-0.20	-0.13	-0.17
神奈川区	区	103,228	101,382	204,610	102,446	100,608	203,054	782	774	1,556	0.76	0.77	0.77
西区	区	43,252	43,505	86,757	43,137	43,004	86,141	248	368	616	0.58	0.85	0.72
中区	区	62,937	57,794	120,731	63,045	57,548	120,593	-108	246	138	-0.17	0.43	0.11
南区	区	83,578	83,438	167,016	83,734	83,278	167,012	-156	160	4	-0.19	0.19	0.00
港南区	区	88,347	94,725	183,072	88,578	94,777	183,355	-231	-52	-283	-0.26	-0.05	-0.15
保土ヶ谷区	区	85,004	87,620	172,624	85,320	87,936	173,256	-316	-316	-632	-0.37	-0.36	-0.36
旭区	区	100,645	107,163	207,808	101,048	107,422	208,470	-403	-259	-662	-0.40	-0.24	-0.32
磯子区	区	68,490	71,198	139,688	68,656	71,429	140,085	-166	-231	-397	-0.24	-0.32	-0.28
金沢区	区	81,231	85,807	167,038	81,698	85,956	167,654	-467	-149	-616	-0.57	-0.17	-0.37
港北区	区	146,588	149,843	296,431	145,963	148,916	294,879	625	927	1,552	0.43	0.62	0.53
緑区	区	73,892	76,896	150,788	74,150	76,767	150,917	-258	129	-129	-0.35	0.17	-0.09
青葉区	区	123,834	135,130	258,964	123,869	134,810	258,679	-35	320	285	-0.03	0.24	0.11
都筑区	区	85,499	88,512	174,011	85,172	87,899	173,071	327	613	940	0.38	0.70	0.54
戸塚区	区	114,829	120,463	235,292	114,880	120,326	235,206	-51	137	86	-0.04	0.11	0.04
荏区	区	50,121	53,587	103,708	49,980	53,212	103,192	141	375	516	0.28	0.70	0.50
泉区	区	62,592	66,211	128,803	62,648	66,196	128,844	-56	15	-41	-0.09	0.02	-0.03
瀬谷区	区	50,275	53,165	103,440	50,398	53,052	103,450	-123	113	-10	-0.24	0.21	-0.01
横浜市計	計	1,548,384	1,592,150	3,140,534	1,548,884	1,589,127	3,138,011	-500	3,023	2,523	-0.03	0.19	0.08
川崎区	区	103,604	85,484	189,088	104,131	85,902	190,033	-527	-418	-945	-0.51	-0.49	-0.50
幸区	区	71,772	69,148	140,920	71,629	68,818	140,447	143	330	473	0.20	0.48	0.34
中原区	区	109,034	107,803	216,837	109,002	107,409	216,411	32	394	426	0.03	0.37	0.20
高津区	区	95,667	96,396	192,063	95,797	96,305	192,102	-130	91	-39	-0.14	0.09	-0.02
宮前区	区	94,087	99,545	193,632	93,808	98,974	192,782	279	571	850	0.30	0.58	0.44
多摩区	区	93,087	90,654	183,741	92,496	90,023	182,519	591	631	1,222	0.64	0.70	0.67
麻生区	区	71,535	77,618	149,153	71,593	77,362	148,955	-58	256	198	-0.08	0.33	0.13
川崎市計	計	638,786	626,648	1,265,434	638,456	624,793	1,263,249	330	1,855	2,185	0.05	0.30	0.17
緑区	区	71,852	70,581	142,433	71,870	70,742	142,612	-18	-161	-179	-0.03	-0.23	-0.13
中央区	区	114,681	113,073	227,754	114,463	112,686	227,149	218	387	605	0.19	0.34	0.27
南区	区	116,424	119,166	235,590	116,047	118,552	234,599	377	614	991	0.32	0.52	0.42
相模原市計	計	302,957	302,820	605,777	302,380	301,980	604,360	577	840	1,417	0.19	0.28	0.23
横須賀市	市	166,297	168,798	335,095	167,898	170,292	338,190	-1,601	-1,494	-3,095	-0.95	-0.88	-0.92
平塚市	市	107,539	108,355	215,894	107,505	108,270	215,775	34	85	119	0.03	0.08	0.06
鎌倉市	市	70,684	80,700	151,384	70,644	80,688	151,332	40	12	52	0.06	0.01	0.03
藤沢市	市	181,326	187,936	369,262	179,790	186,239	366,029	1,536	1,697	3,233	0.85	0.91	0.88
小田原市	市	77,869	82,997	160,866	78,091	83,247	161,338	-222	-250	-472	-0.28	-0.30	-0.29
茅ヶ崎市	市	99,739	106,892	206,631	99,105	106,069	205,174	634	823	1,457	0.64	0.78	0.71
逗子市	市	23,476	27,126	50,602	23,571	27,189	50,760	-95	-63	-158	-0.40	-0.23	-0.31
三浦市	市	17,754	36,865	54,619	17,976	36,865	54,841	-222	-235	-457	-1.23	-1.21	-1.22
秦野市	市	67,383	67,736	135,119	67,477	67,600	135,077	-94	136	42	-0.14	0.20	0.03
厚木市	市	96,101	90,194	186,295	96,017	89,811	185,828	84	383	467	0.09	0.43	0.25
大和市	市	100,765	101,288	202,053	100,221	100,494	200,715	544	794	1,338	0.54	0.79	0.67
伊勢原市	市	42,694	41,307	84,001	42,600	41,210	83,810	94	97	191	0.22	0.24	0.23
海老名市	市	57,463	57,251	114,714	56,679	56,515	113,194	784	736	1,520	1.38	1.30	1.34
座間市	市	55,352	55,217	110,569	55,465	55,210	110,675	-113	7	-106	-0.20	0.01	-0.10
南足柄市	市	17,263	18,033	35,296	17,341	18,124	35,465	-78	-91	-169	-0.45	-0.50	-0.48
綾瀬市	市	34,386	33,502	67,888	34,462	33,338	67,800	-76	164	88	-0.22	0.49	0.13
三浦郡葉山町	町	12,747	14,764	27,511	12,789	14,804	27,593	-42	-40	-82	-0.33	-0.27	-0.30
高座郡寒川町	町	20,614	20,103	40,717	20,487	20,067	40,554	127	36	163	0.62	0.18	0.40
大磯町	町	13,546	14,281	27,827	13,602	14,391	27,993	-56	-110	-166	-0.41	-0.76	-0.59
二宮町	町	11,855	12,763	24,618	11,828	12,795	24,623	27	-32	-5	0.23	-0.25	-0.02
中郡計	計	25,401	27,044	52,445	25,430	27,186	52,616	-29	-142	-171	-0.11	-0.52	-0.33
中井町	町	3,894	3,845	7,739	3,919	3,862	7,781	-25	-17	-42	-0.64	-0.44	-0.54
大井町	町	7,264	7,450	14,714	7,229	7,399	14,628	35	51	86	0.48	0.69	0.59
松田町	町	4,599	4,745	9,344	4,657	4,820	9,477	-58	-75	-133	-1.25	-1.56	-1.40
山北町	町	4,198	4,383	8,581	4,269	4,474	8,743	-71	-91	-162	-1.66	-2.03	-1.85
開成町	町	7,333	7,724	15,057	7,266	7,621	14,887	67	103	170	0.92	1.35	1.14
足柄上郡計	計	27,288	28,147	55,435	27,340	28,176	55,516	-52	-29	-81	-0.19	-0.10	-0.15
箱根町	町	4,575	5,006	9,581	4,689	5,124	9,813	-114	-118	-232	-2.43	-2.30	-2.36
真鶴町	町	2,916	3,377	6,293	2,965	3,412	6,377	-49	-35	-84	-1.65	-1.03	-1.32
湯河原町	町	10,006	11,461	21,467	10,114	11,601	21,715	-108	-140	-248	-1.07	-1.21	-1.14
足柄下郡計	計	17,497	19,844	37,341	17,768	20,137	37,905	-271	-293	-564	-1.53	-1.46	-1.49
愛川町	町	16,734	15,347	32,081	16,750	15,413	32,163	-16	-66	-82	-0.10	-0.43	-0.25
清川村	村	1,250	1,192	2,442	1,263	1,202	2,465	-13	-10	-23	-1.03	-0.83	-0.93
愛甲郡計	計	17,984	16,539	34,523	18,013	16,615	34,628	-29	-76	-105	-0.16	-0.46	-0.30
指定都市計	計	2,490,127	2,521,618	5,011,745	2,489,720	2,515,900	5,005,620	407	5,718	6,125	0.02	0.23	0.12
一般市計	計	1,216,091	1,246,443	2,462,534	1,214,842	1,243,642	2,458,484	1,249	2,801	4,050	0.10	0.23	0.16
市部計	計	3,706,218	3,768,061	7,474,279	3,704,562	3,759,542	7,464,104	1,656	8,519	10,175	0.04	0.23	0.14
郡部計	計	121,531	126,441	247,972	121,827	126,985	248,812	-296	-544	-840	-0.24	-0.43	-0.34
県計	計	3,827,749	3,894,502	7,722,251	3,826,389	3,886,527	7,712,916	1,360	7,975	9,335	0.04	0.21	0.12

19 総合計画策定状況

区分 市町村名	計画の名称	基本構想		基本計画		実施計画		審議	
		議決年月日	期	間期	間期	間期	間	条例制定(施行) 年月日	構成人員 (人)
横浜市	横浜市基本構想(長期ビジョン)・横浜市中期計画	平18. 6. 23	平18から概ね20年間(令7頃まで)	令4～令7				昭39. 6. 15	80以内
川崎市	川崎市総合計画	平27. 12. 15	平28から30年程度を展望	平28から概ね10年間	令4～令7		-		-
相模原市	未来へつなぐさがみはらプラン 相模原市総合計画	令元. 6. 28	令2から概ね20年間	令2～令9	-		(規則昭41. 10. 18)		30以内
横須賀市	横須賀市基本構想・基本計画(YOKOSUKAビジョン2030)	令4. 3. 24	令4～令11	令4～令11	令4～令7		平8. 4. 1		40以内
平塚市	平塚市総合計画 ～ひらつかNEXT～	-	-	平28～令5	令5～令7		平25. 3. 22		23以内
鎌倉市	第3次鎌倉市総合計画	平7. 9. 14	平8～令7	令2～令7	令2～令7		平24. 6. 29		15以内
藤沢市	-	-	-	-	-		-		-
小田原市	第6次小田原市総合計画「2030ロードマップ1.0」	令3. 12. 10	令4～令12	令4～令6				昭54. 4. 1	20以内
茅ヶ崎市	茅ヶ崎市総合計画	令2. 9. 24	令3～令12	-	令5～令7		平11. 1. 1		25以内
逗子市	逗子市総合計画 第2期逗子市まち・ひと・しごと創生総合戦略(2020-2024)	平27. 1. 29	平27～令20	-	令5～令11		昭45. 2. 16		20以内
三浦市	第4次三浦市総合計画(2017年版) 三浦みらい創生プラン	平13. 3. 28	平13～令7	平29～令7	令3～令7		昭43. 3. 25		20以内
秦野市	秦野市総合計画(はだの2030プラン)	令2. 11. 30	令3～令12	令3～令7(前期)	令5		昭43. 3. 26		20以内
厚木市	第10次厚木市総合計画(あつぎ元気プラン)	令2. 12. 22	令3～令14	令3～令8	令3～令5		昭42. 5. 27		15以内
大和市	健康都市やまと総合計画	平30. 12. 20	平31～令10	平31～令5	令3～令5		昭44. 10. 1		20以内
伊勢原市	伊勢原市第6次総合計画	令4. 12. 19	令5～令14	令5～令9	令5～令7		(規則昭41. 8. 1)		20以内
海老名市	えびな未来創造プラン2020	令2. 2. 26	令2～令11	-	-		昭43. 8. 15		15以内
座間市	第五次座間市総合計画ーざま未来プランー	令4. 12. 23	令5～令12	-	令5～令7		平12. 4. 1		15以内
南足柄市	南足柄市第五次総合計画	平26. 12. 17	平27～令5	令2～令5	令4～令5		(規則昭51. 4. 1)		10以内
綾瀬市	綾瀬市総合計画2030	令2. 9. 28	令3～令12	-	令5～令7		昭53. 3. 28		22以内
葉山町	第四次葉山町総合計画	平26. 12. 12	平27～令6	令3～令6	令3～令6		平7. 7. 8		17以内
寒川町	寒川町総合計画2040	令2. 7. 30	令3～令22	-	令3～令6		昭41. 10. 21		16以内
大磯町	大磯町第五次総合計画	令2. 9. 29	令3～令12	令3～令7	令4～令6		昭42. 3. 14		15以内
二宮町	第6次二宮町総合計画	令4. 6. 14	令5～令14	令5～令9	令5～令9		平8. 4. 1		16以内
中井町	第六次中井町総合計画	平28. 3. 2	平28～令7	令3～令7	令3～令5		昭41. 12. 23		16
大井町	大井町第6次総合計画(つなごう!大井未来計画)	令2. 12. 4	令3～令12	令3～令7	令3～令5		昭41. 6. 1		17以内
松田町	松田町第6次総合計画	平31. 3. 8	平31～令8	平31～令8	令5～令8		昭43. 12. 27		15以内
山北町	山北町第5次総合計画	平26. 3. 4	平26～令5	平26～令5	-		昭42. 7. 28		16以内
開成町	第五次開成町総合計画	平24. 12. 12	平25～令6	平31～令6	令4～令6		昭47. 2. 19		13
箱根町	箱根町第6次総合計画	平29. 2. 23	平29～令8	令4～令8(後期)	令4～令6		昭42. 3. 31		10
真鶴町	第5次真鶴町総合計画	令3. 3. 2	令3～令10	令3～令6	令3～令6		(規則平12. 3. 21)		14
湯河原町	ゆがわら2021プラン(湯河原町総合計画)	令3. 2. 22	令3～令12	令3～令7	令3～令5		昭42. 3. 13		17以内
愛川町	第6次愛川町総合計画	令4. 12. 14	令5～令16	令5～令10	令5～令7		平26. 3. 31		17以内
清川村	第3次清川村総合計画	平25. 12. 5	平26～令5	平31～令5	令4～令5		昭44. 3. 8		13
県計			31	26	29		31		

※ 令和5年4月1日現在計画期間中の総合計画の内容であり、一部修正の場合は最新のものを記載している。

21 事務の共同処理状況

(1) 一部事務組合・広域連合の設立状況

令和5年5月2日現在

区分	事務の種類	件数	名称	事務所所在地	電話番号	FAX番号	構成団体名	管理者名	設立年月日
1 市町村	相互間 共有林野、山林の管理処分	10	小田原市外二ヶ市町組合	〒250-8555 小田原市荻窪 300	0465(33)1320	0465(33)1286	小田原市、南足柄市、大井町	守屋輝彦 (小田原市長)	明24.10.26
			南足柄市外五ヶ市町組合	〒250-0192 南足柄市関本 440	0465(74)2111	0465(72)2018	小田原市、南足柄市、大井町、松田町、山北町、開成町	加藤修平 (南足柄市長)	明32.3.2
			南足柄市外二ヶ市町組合	〃	〃	〃	小田原市、南足柄市、大井町	〃	昭5.5.5
			南足柄市外二ヶ町組合	〃	〃	〃	南足柄市、山北町、開成町	〃	〃
			南足柄市・山北町・開成町一部事務組合	〃	〃	〃	〃	〃	昭5.12.3
			松田町外三ヶ町組合	〒258-0195 山北町山北 1301-4	0465(75)3652	0465(75)3660	松田町、山北町、開成町、大井町	湯川裕司 (山北町長)	昭15.3.19
			松田町外二ヶ町組合	〒258-8585 松田町松田惣領 2037	0465(83)1221	0465(83)1229	松田町、大井町、開成町	本山博幸 (松田町長)	昭32.3.28
			箱根町外二カ市組合	〒250-8555 小田原市荻窪 300	0465(33)1322	0465(33)1286	小田原市、南足柄市、箱根町	守屋輝彦 (小田原市長)	昭40.12.7
			南足柄市外四ヶ市町組合	〒250-0192 南足柄市関本 440	0465(33)1320	0465(72)2018	小田原市、南足柄市、大井町、開成町、箱根町	加藤修平 (南足柄市長)	昭41.9.8
			金目川水害予防組合	〒254-8686 平塚市浅間町 9-1	0463(35)8103	0463(35)8125	平塚市、秦野市、伊勢原市	落合克宏 (平塚市長)	昭26.8.27
	ごみ・し尿処理	7	秦野市伊勢原市環境衛生組合	〒257-0031 秦野市曾屋 4624	0463(82)2500	0463(83)5933	秦野市、伊勢原市	高橋昌和 (秦野市長)	昭36.5.20
			*高座清掃施設組合	〒243-0417 海老名市本郷 1-1	046(238)2094	046(238)6010	海老名市、座間市、綾瀬市	内野優 (海老名市長)	昭38.12.28
			*足柄上衛生組合	〒250-0101 南足柄市班目 1547	0465(74)0722	0465(74)0702	南足柄市、中井町、大井町、松田町、山北町、開成町	本山博幸 (松田町長)	昭39.9.17
			*湯河原町真鶴町衛生組合	〒259-0312 湯河原町吉浜 2021-95	0465(63)3472	0465(63)3473	真鶴町、湯河原町	富田幸宏 (湯河原町長)	昭52.2.1
			*足柄東部清掃組合	〒258-0012 大井町柳 540	0465(83)1554	0465(83)1400	中井町、大井町、松田町	小田眞一 (大井町長)	昭57.2.1
			*足柄西部清掃組合	〒258-0113 山北町山北 3680	0465(76)4655	0465(76)4633	山北町、開成町	湯川裕司 (山北町長)	平3.4.1
			厚木愛甲環境施設組合	〒243-0017 厚木市栄町 1-16-15	046(297)1153	046(221)5322	厚木市、愛川町、清川村	山口貴裕 (厚木市長)	平16.4.1
	畜場の運営	1	広域大和畜場組合	〒242-0005 大和市西鶴間 8-10-8	046(262)6646	046(264)5564	大和市、海老名市、座間市、綾瀬市	古谷田力 (大和市長)	昭54.7.28
	退職手当の支給	1	神奈川県市町村職員退職手当組合	〒231-0023 横浜市中区山下町 75	045(664)7455	045(664)7610	伊勢原市、海老名市、南足柄市、全町村、高座清掃施設組合ほか5組合(*)	富田幸宏 (湯河原町長)	昭40.5.1
	町村情報ネットワークの運営	1	*神奈川県町村情報システム共同事業組合	〒231-0023 横浜市中区山下町 75	045(664)7457	045(226)9980	全町村	山梨崇仁 (葉山町長)	平23.4.1
	後期高齢者医療	1	神奈川県後期高齢者医療広域連合	〒221-0052 横浜市神奈川区栄町 8-1 ヨコハマポートサイドビル9階	045(440)6700	045(441)1500	全市町村	上地克明 (横須賀市長)	平19.1.11
小計	21								
2 都道府県 と市町村	水道用水供給事業	1	神奈川県内広域水道企業団	〒241-8525 横浜市旭区矢指町 1194	045(363)1111	045(363)1121	神奈川県、横浜市、川崎市、横須賀市	浅羽義里	昭44.5.1
	地方競馬の開催	1	神奈川県川崎競馬組合	〒210-0011 川崎市川崎区富士見 1-5-1	044(233)6702	044(245)1311	神奈川県、川崎市	武井政二 (神奈川県副知事)	平12.4.1
	小計	2							
合	計	23							

(2) 事務委託の状況

区分	事務の種類	件数	構成団体エリア
1. 市町村 相互間	(1) 県内	ごみ・し尿処理	平塚市、大磯町、二宮町
			茅ヶ崎市、寒川町
			厚木市、愛川町、清川村
			横須賀市、三浦市
			逗子市、葉山町
	住民票の写しの交付	1	小田原市、南足柄市、大井町、松田町、箱根町
	下水道処理	2	真鶴町、湯河原町
		秦野市、伊勢原市	
	火葬	3	茅ヶ崎市、寒川町
			真鶴町、湯河原町
			小田原市、南足柄市、大井町、松田町、山北町、開成町、箱根町
	共有土地の管理	1	真鶴町、湯河原町
	パスポートの発給	1	藤沢市、茅ヶ崎市、寒川町
	小中学校の教育	1	藤沢市、茅ヶ崎市
消防	5	真鶴町、湯河原町	
		茅ヶ崎市、寒川町	
		小田原市、南足柄市、中井町、大井町、松田町、山北町、開成町	
		厚木市、清川村	
		横須賀市、三浦市	
小計	19		
(2) 県外	し尿処理	1	真鶴町、湯河原町、熱海市（静岡県）
	下水道処理	1	湯河原町、熱海市（静岡県）
	救急	1	湯河原町、熱海市（静岡県）
	住民票の写しの交付	1	相模原市、町田市（東京都）
小計	4		
2. 市町村及び一部 事務組合が県に 委託	公平委員会事務	1	伊勢原市、海老名市、座間市、南足柄市、綾瀬市、葉山町、寒川町、大磯町、二宮町、中井町、大井町、松田町、山北町、開成町、箱根町、真鶴町、湯河原町、愛川町、清川村、秦野市伊勢原市環境衛生組合、高座清掃施設組合、足柄上衛生組合、湯河原町真鶴町衛生組合、広域大和畜場組合、足柄東部清掃組合、神奈川県内町村職員退職手当組合、足柄西部清掃組合、神奈川県後期高齢者医療広域連合、神奈川県町村情報システム共同事業組合
			相模原市、平塚市、鎌倉市、藤沢市、小田原市、茅ヶ崎市、逗子市、厚木市、大和市、伊勢原市、海老名市、綾瀬市、葉山町、寒川町、大磯町、二宮町、箱根町、愛川町
			葉山町、寒川町、大磯町、二宮町、中井町、大井町、松田町、山北町、開成町、箱根町、真鶴町、湯河原町、愛川町、清川村、松田町外三ヶ町組合、松田町外二ヶ町組合、神奈川県内広域水道企業団、湯河原町真鶴町衛生組合、足柄東部清掃組合、足柄西部清掃組合、神奈川県川崎競馬組合、神奈川県町村情報システム共同事業組合
	小計	3	
3. 県が市町村 に委託	保健所業務	1	茅ヶ崎市
	公共施設の管理	1	三浦市
小計	2		
合計		28	

(3) 機関等の共同設置の状況

区分	事務の種類	件数	名称	構成団体名	設置年月日
市町村 相互間	障害支援区分認定審査	3	小田原市箱根町真鶴町湯河原町 障害支援区分認定審査会	小田原市・箱根町・ 真鶴町・湯河原町	平18.4.1
			南足柄市・中井町・大井町・ 松田町・山北町・開成町 障害支援区分認定審査会	南足柄市・中井町・ 大井町・松田町・山 北町・開成町	平18.4.1
			大磯町二宮町 障害支援区分認定審査会	大磯町・二宮町	平18.4.1
	介護区分認定審査	1	足柄上地区 介護認定審査会	南足柄市・中井町・ 大井町・松田町・山 北町・開成町	令3.10.1
合計		4			

(4) 協議会による処理の状況

区分	事務の種類	件数	名称	構成団体名	設置年月日
1. 市町村 相互間	広域連携施策に係る連絡調整	1	湘南広域都市行政協議会	藤沢市・茅ヶ崎市・ 寒川町	平22.4.1
			横須賀市・葉山町 消防通信指令事務協議会	横須賀市・葉山町	平23.7.1
	消防通信指令に係る事務	4	海老名市、座間市及び綾瀬市 消防通信指令事務協議会	海老名市・座間市・ 綾瀬市	平24.1.1
			平塚市・大磯町及び二宮町 消防通信指令事務協議会	平塚市・大磯町・二 宮町	平25.1.1
			秦野市・伊勢原市 消防通信指令事務協議会	秦野市・伊勢原市	令2.10.6
2. 都道府県 と市町村	宝くじの発売に係る事務	1	関東・中部・東北自治 宝くじ事務協議会	1道22県11指定都市	昭30.4.1
			合計		6

22 財産区一覧

市町名	財産区名	設置年月日	管理機関	市町名	財産区名	設置年月日	管理機関
相模原市	三井財産区	昭30. 4. 1	管理会	小田原市 (田 統 原 市)	酒匂財産区	昭29.12. 1	議会
	中野財産区	昭30. 4. 1	管理会		片浦財産区	昭29.12. 1	議会
	串川財産区	昭30. 4. 1	管理会		曾我財産区	昭31. 4. 1	議会
	鳥屋財産区	昭30. 4. 1	管理会	秦野市	東財産区	昭30. 1. 1	議会
	青野原財産区	昭30. 4. 1	管理会		北財産区	昭30. 1. 1	議会
	青根財産区	昭30. 4. 1	管理会		西財産区	昭38. 1. 1	議会
	川尻財産区	昭30. 4. 1	議会	大井町	金田財産区	昭31. 4. 1	管理会
	中沢財産区	昭30. 4. 1	議会		西大井財産区	昭31. 4. 1	管理会
	澤井財産区	昭29. 7. 15	管理会	山北町	山北財産区	昭30. 2. 1	管理会
	吉野財産区	昭29. 7. 15	管理会		三保財産区	昭30. 2. 1	管理会
	小淵財産区	昭29. 7. 15	管理会		共和財産区	昭30. 2. 1	管理会
	牧野財産区	昭30. 7. 20	管理会	箱根町	宮城野財産区	昭31. 9. 30	管理会
	日連財産区	昭30. 7. 20	管理会		温泉財産区	昭31. 9. 30	管理会
	名倉財産区	昭30. 7. 20	管理会		仙石原財産区	昭31. 9. 30	管理会
佐野川財産区	昭30. 7. 20	管理会	蛸川財産区		昭31. 9. 30	管理会	
小田原市	足柄財産区	昭15.12.20	議会				
	下府中財産区	昭23. 4. 1	議会				
	桜井財産区	昭25.12.18	議会				
	早川財産区	昭15.12.20	議会				
	大窪財産区	昭15.12.20	議会				
	豊川財産区	昭29. 7. 15	議会				
	上府中財産区	昭29.12. 1	議会				

23 地方公社等の設立状況

(1) 土地開発公社

区分 公社名	設立年月日	出 資 金 額		所 在 地	電 話 番 号
		総 額 (千円)	当 該 地 方 公 共 団 体 出 資 金 額 (千円)		
川崎市土地開発公社	昭和48. 2. 1	20,000	20,000	〒210-0006 川崎市川崎区砂子1-10-2 ソシオ砂子ビル10階	(044) 211-2911
横須賀市土地開発公社	昭和49. 6. 1	10,000	10,000	〒238-0004 横須賀市小川町11	(046) 822-8169
鎌倉市土地開発公社	昭和49. 4. 1	3,000	3,000	〒248-8686 鎌倉市御成町18-10	(0467) 23-3000
藤沢市土地開発公社	昭和49. 4. 1	5,000	5,000	〒251-0041 藤沢市辻堂神台2-2-2 Cocco Terrace (ココテラス) 湘南4階	(0466) 34-8222
小田原市土地開発公社	昭和49. 4. 1	5,000	5,000	〒250-8555 小田原市荻窪300	(0465) 33-1402
茅ヶ崎市土地開発公社	昭和49. 7. 31	5,000	5,000	〒253-8686 茅ヶ崎市茅ヶ崎1-1-1	(0467) 81-7116
逗子市土地開発公社	昭和49. 12. 25	5,000	5,000	〒249-8686 逗子市逗子5-2-16	(046) 873-1111
秦野市土地開発公社	昭和49. 7. 31	5,000	5,000	〒257-8501 秦野市桜町1-3-2	(0463) 82-5111
大和市土地開発公社	昭和48. 3. 31	5,000	5,000	〒242-8601 大和市下鶴間1-1-1	(046) 263-1111
伊勢原市土地開発公社	昭和49. 4. 1	2,000	2,000	〒259-1188 伊勢原市田中348	(0463) 94-5020
海老名市土地開発公社	昭和48. 3. 31	1,000	1,000	〒243-0492 海老名市勝瀬175-1	(046) 231-2111
座間市土地開発公社	昭和49. 4. 1	1,000	1,000	〒252-8566 座間市緑ヶ丘1-1-1座間市役所内	(046) 255-1111
綾瀬市土地開発公社	昭和43. 12. 27	1,500	1,500	〒252-1192 綾瀬市早川550	(0467) 77-1111

区分 公社名	設立年月日	出 資 金 額		所 在 地	電 話 番 号
		総 額 (千円)	当 該 地 方 公 共 団 体 出 資 金 額 (千円)		
葉山町土地開発公社	昭和56. 8. 13	5,000	5,000	〒240-0192 三浦郡葉山町堀内2135	(046) 876-1111
寒川町土地開発公社	昭和49. 4. 1	1,000	1,000	〒253-0196 高座郡寒川町宮山165	(0467) 74-1111
大磯町土地開発公社	昭和49. 4. 1	5,000	5,000	〒255-8555 中郡大磯町東小磯183	(0463) 61-4100
二宮町土地開発公社	昭和49. 8. 31	1,000	1,000	〒259-0196 中郡二宮町二宮961	(0463) 75-9483
大井町土地開発公社	昭和49. 4. 1	1,000	1,000	〒258-8501 足柄上郡大井町金子1995	(0465) 85-5003
山北町土地開発公社	昭和49. 4. 1	1,000	1,000	〒258-0195 足柄上郡山北町山北1301-4	(0465) 75-1122
開成町土地開発公社	昭和63. 12. 9	5,000	5,000	〒258-8502 足柄上郡開成町延沢773	(0465) 83-2331
湯河原町土地開発公社	昭和48. 3. 1	1,000	1,000	〒259-0392 足柄下郡湯河原町中央2-2-1	(0465) 63-2111
愛川町土地開発公社	昭和49. 2. 1	1,000	1,000	〒243-0392 愛甲郡愛川町角田251-1	(046) 285-2111

(2) 住宅供給公社

区分 公社名	設立年月日	出 資 金 額		所 在 地	電 話 番 号
		総 額 (千円)	当 該 地 方 公 共 団 体 出 資 金 額 (千円)		
横浜市住宅供給公社	昭和41. 12. 1	10,000	10,000	〒221-0052 横浜市神奈川区栄町8-1 ヨコハマポートサイドビル内	(045) 451-7710
川崎市住宅供給公社	昭和44. 5. 1	10,000	10,000	〒210-0006 川崎市川崎区砂子1-2-4 川崎砂子ビルディング	(044) 244-7575

(3) 公益法人等

区分	法人名	法人の形態	設立年月日	当該法人に出資している地方公共団体数	出資金額			主 要 業 務	所 在 地	電 話 番 号
					総 額 (千円)	当該地方公共団体 出資金額 (千円)	その他の地方公共団体 出資金額 (千円)			
横浜市	三 溪 園 保 勝 会	公益財団法人	昭和28. 8. 3	1	500	200		三溪園の経営及び重要文化財建造物の維持管理	〒231-0824 横浜市中区本牧三之谷58-1	(045) 621-0635
	シルクセンター国際貿易観光会館	一般財団法人	昭和31.10. 3	2	293,638	91,118	200,500	博物館業務を通じて絹の普及と需要をはかる	〒231-0023 横浜市中区山下町1	(045) 641-0845
	横浜市寿町健康福祉交流協会	公益財団法人	昭和49. 3. 30	2	1,000	550	450	横浜市寿町健康福祉交流センターの管理運営	〒231-0026 横浜市中区寿町4-14 横浜市寿町健康福祉交流センター	(045) 662-0503
	よこはまユース	公益財団法人	平成17. 2. 1	1	303,900	290,000		青少年活動の支援（コーディネート、プランニング）、青少年を支える人材の育成（講座・研修・講師派遣）、青少年に体験機会や活動の場を提供する事業（様々な体験活動事業の実施、青少年施設の管理運営、放課後キッズクラブの運営）	〒231-0011 横浜市中区太田町2-23 横浜メディア・ビジネスセンター5F	(045) 662-3716
	川崎・横浜公害保健センター	公益財団法人	昭和52. 2. 10	2	10,000	3,340	6,660	川崎、横浜両市の公害健康被害者等の検査、検診、保健、福祉等に関する事業	〒210-0024 川崎市川崎区日進町23	(044) 211-0311
	横浜市緑の協会	公益財団法人	昭和54. 3. 15	1	15,000	1,000		「よこはま緑の街づくり基金」の造成及び管理運用、都市緑化の推進等に関する事業、公園緑地及び横浜市立動物園の管理運営等	〒231-0021 横浜市中区日本大通58 日本大通ビル2F	(045) 228-9420
	横浜市消費者協会	公益財団法人	昭和54. 3. 30	1	5,000	5,000		指定管理者として消費生活総合センターの管理・運営にあたり、消費生活に関する相談・講座等の開催、資料等の発行収集・展示・閲覧・貸出し 指定定期検査機関として計量器定期検査	〒233-0002 横浜市港南区上大岡西1-6-1 ゆめおおおかオフィスタワー4F	(045) 845-7722
	横浜市シルバー人材センター	公益財団法人	昭和55.10. 1	1	10,000	10,000		高齢者等に臨時的かつ短期的な就業、又はその他の軽易な業務に係る就業の機会を提供し、活力ある地域社会づくりを推進	〒233-0002 横浜市港南区上大岡西1-6-1 ゆめおおおかオフィスタワー13F	(045) 847-1800
	横浜市資源循環公社	公益財団法人	昭和55.10. 1	1	10,000	10,000		廃棄物の発生抑制・再利用・再生利用・適正処理事業、地球温暖化対策事業及びこれら事業の推進に資する普及啓発及び情報収集・提供事業	〒231-0015 横浜市中区尾上町1丁目8番地 関内新井ビルディング4階	(045) 223-2021
	横浜市国際交流協会	公益財団法人	昭和57.12.28	2	476,944	100,000	50,000	在住外国人の支援活動の推進、国際交流・協力活動の推進、国際交流・協力・在住外国人支援等に関する施設等の管理及び運営、横浜に拠点を置く国際機関等の支援	〒220-0012 横浜市西区みなとみらい1-1-1 パシフィコ横浜 横浜国際協力センター5F	(045) 222-1171
	帆船日本丸記念財団	公益財団法人	昭和59.10. 1	2	910,192	810,000	100,000	帆船日本丸の保存、公開、青少年の錬成、海事思想の普及	〒220-0012 横浜市西区みなとみらい2-1-1	(045) 221-0280
	木原記念横浜生命科学振興財団	公益財団法人	昭和60. 3. 12	2	812,123	500,000	50,000	生命科学に関する学術振興及び知識普及啓発、共同研究開発等の企画及び推進、生命科学の応用による産業活性化の支援、研究開発施設の設置及び管理運営	〒230-0045 横浜市鶴見区末広町1-6	(045) 502-4810
	横浜市建築保全公社	公益財団法人	昭和61. 6. 25	1	33,000	33,000		公共・公益建築物の保全に関する調査、研究及び技術の普及啓発、公共建築物の維持修繕、融資債権回収業務、建物事業	〒231-0012 横浜市中区相生町3-56-1 KDX横浜関内ビル6F	(045) 641-5106
	横浜市スポーツ協会	公益財団法人	昭和61. 9. 1	1	122,400	75,000		生涯スポーツの普及・振興、競技力の向上、団体・選手育成指導、スポーツ情報の収集・提供及び調査・研究、健康・体力づくりの推進、スポーツ・レクリエーション人材の育成及び活用、スポーツ・レクリエーション活動の機会や場の提供及び支援・助成	〒231-0015 横浜市中区尾上町6-81 ニッセイ横浜尾上町ビル内	(045) 640-0011
	横浜市男女共同参画推進協会	公益財団法人	昭和62.10. 1	1	30,000	30,000		男女共同参画の推進に関する資料及び情報の収集・提供、講座の開催、調査研究、相談及び男女共同参画センターの管理運営	〒244-0816 横浜市戸塚区上倉田町435-1	(045) 862-5053
	横浜みなとみらい21	一般社団法人	平成21. 2. 23	1	285,000	100,000		みなとみらい21地区の街づくりに関する企画・調整、環境対策、文化振興及びにぎわいの創出	〒220-0012 横浜市西区みなとみらい2-3-5 クイーンズスクエア横浜クイーンモール3階	(045) 682-0021
	横浜観光コンベンション・ビューロー	公益財団法人	昭和63.11.22	2	1,000,000	350,000	150,000	国内外からの誘客の推進、M I C Eの誘致及び開催支援	〒231-0023 横浜市中区山下町2 産業貿易センタービル1F	(045) 221-2111
	横浜企業経営支援財団	公益財団法人	平成 3.10. 1	1	160,550	100,000		創業の促進、中小・中堅企業等の新事業創出、経営革新、経営基盤の強化等を図る事業 中小企業等の経営・創業支援、技術支援、国際ビジネス支援、インキュベーション施設の管理運営事業	〒231-0021 横浜市中区日本大通11 横浜情報文化センター7F	(045) 225-3700
	横浜市総合保健医療財団	公益財団法人	平成 4. 4. 1	1	300,000	300,000		要介護者の在宅支援、横浜市総合保健医療センター、港北区精神障害者生活支援センター、神奈川区精神障害者生活支援センター及び磯子区精神障害者生活支援センターの管理運営	〒222-0035 横浜市港北区鳥山町1735	(045) 475-0001
横浜市ふるさと歴史財団	公益財団法人	平成 4. 9. 30	1	100,000	100,000		横浜市の歴史に関する資料や文化財の調査、研究、収集、保管及び公開、文化財施設の管理運営	〒224-0003 横浜市都筑区中川中央1-18-1	(045) 912-7771	

区分 市町村名	法人名	法人の形態	設立年月日	当該法人 に出資 している 地方公共 団体数	出 資 金 額			主 要 業 務	所 在 地	電 話 番 号
					総 額 (千円)	当該地方 公共団体 出資金額 (千円)	その他の地 方公共団体 出資金額 (千円)			
横浜市	横浜市芸術文化振興財団	公益財団法人	平成3.7.10	1	200,000	100,000		芸術文化事業の企画・実施及び奨励・育成、芸術文化施設の管理運営	〒231-0023 横浜市中区山下町2 産業貿易センタービル1F	(045) 221-0212
川崎市	川崎市学校給食会	公益財団法人	昭和33.5.1	1	1,000	1,000		学校給食事業	〒210-0004 川崎市川崎区宮本町6	(044) 200-3300
	川崎市公園緑地協会	公益財団法人	昭和46.4.1	1	131,000	131,000		公園緑地事業及びそれに付帯する事業、民有地の緑化促進	〒211-0052 川崎市中原区等々力3-12	(044) 711-3257
	川崎・横浜公害保健センター	公益財団法人	昭和52.2.10	2	10,000	6,660	3,340	川崎、横浜両市の公害病被認定者等の検査、検診、保健福祉等に関する事業及び川崎、横浜両市民の大気汚染等に係る健康被害の予防に関する事業	〒210-0024 川崎市川崎区日進町23	(044) 211-0311
	川崎市シルバー人材センター	公益財団法人	昭和55.8.1	1	10,000	10,000		高齢者に対する臨時的かつ短期的又は軽易な業務の提供による就業機会の確保、労働者派遣事業等	〒210-0026 川崎市川崎区堤根34-15	(044) 222-6886
	川崎市市民自治財団	公益財団法人	昭和54.6.2	1	220,550	10,000		町内会会館等の地域自治施設及び土地の寄附受け入れ及び貸付け、市民自治活動振興のための研修会・講演会等の開催及び調査研究、市民自治活動に関する資料と情報の提供及び相談、川崎市総合自治会館の管理運営等	〒211-0063 川崎市中原区小杉町3-600	(044) 733-1232
	かわさき市民活動センター	公益財団法人	昭和57.4.8	1	62,129	10,000		市民相互の連携を図り、市民活動の活性化と促進、青少年の健全育成の推進等	〒211-0004 川崎市中原区新丸子東3-1100-12	(044) 430-5566
	川崎市身体障害者協会	公益財団法人	昭和59.3.30	1	14,500	10,000		身体障害者に対する福祉事業、障害者社会参加推進センター事業等	〒210-0834 川崎市川崎区大島1-8-6	(044) 244-3975
	川崎市文化財団	公益財団法人	昭和60.3.23	1	30,000	30,000		市民文化の振興に関する事業の企画・実施及び調査研究、文化芸術施設の管理運営等	〒212-8554 川崎市幸区大宮町1310 ミューザ川崎	(044) 272-7366
	川崎市母子寡婦福祉協議会	一般財団法人	昭和62.11.4	1	35,200	15,000		市内の母子家庭及び寡婦の自立の促進と生活の安定を図る事業	〒211-0067 川崎市中原区今井上町1-34	(044) 733-1166
	川崎市産業振興財団	公益財団法人	昭和63.4.2	1	100,000	100,000		市内中小企業の経営支援、創業・新事業創出支援、産学連携、企業間の情報交流の促進、技術開発及び産業経済に関する調査研究、人材育成、指定管理業務受託施設の管理運営、ナノ医療イノベーションセンター運営等事業、キングスカイフロントクラスター推進事業等、インキュベーション事業	〒212-0013 川崎市幸区堀川町66-20	(044) 548-4111
	川崎市国際交流協会	公益財団法人	平成元.8.25	1	300,000	300,000		市民レベルでの国際交流事業	〒211-0033 川崎市中原区木月紙園町2-2	(044) 435-7000
	川崎市生涯学習財団	公益財団法人	平成2.5.22	1	200,000	200,000		生涯学習に関する講座・講演会の開催、情報の収集・提供、各種相談及び調査研究、青少年活動事業、指定管理施設等管理運営事業及び受託事業等	〒211-0064 川崎市中原区今井南町28-41	(044) 733-5560
	川崎市スポーツ協会	公益財団法人	平成4.7.3	1	110,000	45,000		市民スポーツの普及、振興、競技スポーツの強化及びスポーツに関する指導者・組織の育成	〒211-0051 川崎市中原区宮内4-1-2	(044) 739-8844
	川崎市消防防災指導公社	公益財団法人	平成4.12.1	1	100,000	100,000		消防防災に関する普及啓発及び調査研究、防災関係者に対する指導育成	〒210-0846 川崎市川崎区小田7-3-1	(044) 366-8721
川崎市まちづくり公社	一般財団法人	昭和28.12.24	1	500,000	481,000		良好な都市環境の形成のために必要な事業	〒210-0004 川崎市川崎区宮本町3-4	(044) 211-2503	
相模原市	相模原市まち・みどり公社	公益財団法人	昭和37.6.14 (昭和49.4.1及び平成 26.4.1名称変更)	1	206,578	202,000		都市環境の形成に必要な都市施設及びみどりに関する事業等	〒252-0236 相模原市中央区富士見6-6-23	(042) 751-6623
	相模原市民文化財団	公益財団法人	平成元.4.28	1	100,000	100,000		市民文化・芸術文化の振興及び文化施設の管理、運営	〒252-0303 相模原市南区相模大野4-4-1	(042) 749-2207
	相模原市スポーツ協会	公益財団法人	平成元.10.26 (令和2.4.1名称変更)	1	112,020	49,000		市民スポーツの普及振興、競技力向上、スポーツ情報の収集・提供	〒252-0236 相模原市中央区富士見6-6-23	(042) 751-5552
	相模原市勤労者福祉サービスセンター	公益財団法人	平成2.4.1	1	200,000	80,000		勤労者の福祉向上を図り、地域産業の振興、発展、地域社会の活性化に寄与すること	〒252-0131 相模原市緑区西橋本5-4-20	(042) 775-5505
	相模原市産業振興財団	公益財団法人	平成4.8.21	1	200,000	80,000		中小企業の経営の安定と発展、産業人材の確保・育成、国際化の促進や情報の収集発信、創業及び新事業創出に関する事業	〒252-0239 相模原市中央区中央3-12-3	(042) 759-5600
	相模原市健康福祉財団	公益財団法人	平成22.4.1	1	3,000	1,490		相模原看護専門学校の管理及び運営並びに保健医療福祉の教育に関する事業	〒252-0325 相模原市南区新磯野4-1-1	(046) 259-1155

区分	法人名	法人の形態	設立年月日	当該法人に出資している地方公共団体数	出資金額			主 要 業 務	所 在 地	電 話 番 号
					総 額 (千円)	当該地方公共団体 出資金額 (千円)	その他の地方公共団体 出資金額 (千円)			
市町村名	シティサポートよこすか	一般財団法人	昭和30. 9.23	1	30,000	30,000		横須賀市及びその周辺地域において、地域住民の暮らしの向上と健康の増進を図るための都市諸施設及び都市環境の整備に関する公益事業及び収益事業等	〒238-0004 横須賀市小川町11	(046) 823-1913
	横須賀市生涯学習財団	公益財団法人	昭和59. 3.21	1	481,544	400,000		市民の文化及び生涯学習活動の振興・支援、指定管理者として生涯学習センターの管理運営、市民大学講座の実施、文化・生涯学習情報収集提供、学習相談、学習成果地域活用事業	〒238-0046 横須賀市西逸見町1-38-11 ウェルシティ市民プラザ内	(046) 822-4838
	横須賀芸術文化財団	公益財団法人	平成3. 9.27	1	1,101,000	1,101,000		舞台・音楽芸術の普及、育成等並びに横須賀芸術劇場の管理運営	〒238-0041 横須賀市本町3-27	(046) 828-1600
	横須賀市産業振興財団	公益財団法人	平成4.10.30	1	547,600	400,000		産業振興に関する交流・研修・情報提供及び調査・相談事業、福利厚生事業	〒238-0041 横須賀市本町3-27	(046) 828-1631
	横須賀市健康福祉財団	公益財団法人	平成6. 6.15	1	202,200	200,000		在宅療養者に対し、在宅ケアを確保し、市民の健康の保持、増進及び福祉の向上を図る	〒238-0014 横須賀市三春町2-12 三春コミュニティセンター内	(046) 824-3232
平塚市	平塚市まちづくり財団	公益財団法人	平成22. 4. 1	1	533,798	451,000		市民の文化、スポーツの振興及び促進並びに公共施設等の管理運営等	〒254-0045 平塚市見附町31-10	(0463) 35-8108
	平塚市生きがい事業団	公益財団法人	昭和55. 8.20	1	2,000	2,000		高齢者（60歳以上）の社会参加の機会を提供し能力を社会に役立て、生きがいを与える	〒254-0073 平塚市西八幡1-3-2-2 平塚市高齢者技能センター内	(0463) 33-2335
鎌倉市	鎌倉風致保存会	公益財団法人	昭和39.12.25	1	1,000	1,000		自然環境の保存事業及び文化活動の実施	〒248-0011 鎌倉市扇ガ谷4-29-1	(0467) 23-6621
	鎌倉市公園協会	公益財団法人	昭和59. 3.28	1	10,000	10,000		公園等の維持管理及び緑化意識の普及啓発	〒247-0063 鎌倉市梶原三丁目2番12号	(0467) 45-2750
	鎌倉市芸術文化振興財団	公益財団法人	平成4. 8. 1	1	300,000	300,000		芸術文化の向上及び振興のための事業の実施、鎌倉芸術館・鎌倉清方記念美術館の管理運営	〒247-0056 鎌倉市大船六丁目1番2号	(0467) 48-5501
藤沢市	藤沢市開発経営公社	一般財団法人	昭和36. 6.19	1	1,000	1,000		公共施設等の建設、管理及び処分並びに用地の取得、造成、管理、分譲等	〒251-0041 藤沢市辻堂神台2-2-2 Cocco Terrace (ココテラス) 湘南4階	(0466) 34-8333
	藤沢市まちづくり協会	公益財団法人	昭和61. 4. 1	1	70,000	70,000		魅力ある都市形成と豊かな地域社会の実現のため、市民の活力導入と市民サービスの向上を図ること及び施設の効用を高める事業、障がい者等の就業機会を確保、提供する事業、高齢者の臨時的かつ短期的な就業又はその他の軽易な業務に係わる就業、及びその他の社会参加活動を推進する事業並びに公益目的事業の推進に資するための事業の実施	〒252-0805 藤沢市円行2-3-17	(0466) 46-7788
	湘南産業振興財団	公益財団法人	平成3.11.16	2	278,993	126,520	2,000	産業支援事業（新産業創出事業・藤沢市中小企業融資制度運営業務等）、湘南勤労者福祉サービスセンター事業、情報システムの構築・運営事業等	〒251-0052 藤沢市藤沢607-1 藤沢商工会館2階	(0466) 21-3811
	藤沢市保健医療財団	公益財団法人	平成5.10. 1	1	210,000	145,000		市民の生涯の健康を守るため、高度医療機器による検査及び検診、保健事業、福祉サービスの実施	〒251-0861 藤沢市大庭5527-1	(0466) 88-7300
	藤沢市みらい創造財団	公益財団法人	平成7. 4. 1	1	300,000	200,000		青少年健全育成事業、青少年施設の運営管理、スポーツ施設の管理運営、教室・大会等の事業の実施、音楽や演劇等の芸術・文化事業の企画と実施等を行う	〒251-0054 藤沢市朝日町10-8	(0466) 21-7861
小田原市	小田原市事業協会	一般財団法人	昭和49. 3.20	1	10,000	5,000		公園等公共施設の管理・売店及び駐車場等の運営	〒250-0013 小田原市南町1-1-40 小田原スポーツ会館内	(0465) 23-4470
	小田原市体育協会	公益財団法人	昭和57. 4. 1	1	100,000	100,000		スポーツに関する教室・協議会・講習会等の開催、スポーツに関する団体及び人材の育成、スポーツに関する情報の収集及び提供	〒250-0866 小田原市中曾根263 小田原市総合文化体育館 小田原アリーナ内	(0465) 38-3310
茅ヶ崎市	茅ヶ崎市文化・スポーツ振興財団	公益財団法人	平成8. 4. 1	1	300,000	300,000		芸術文化の鑑賞機会の提供、市民文化の創造及び育成、文化・スポーツ情報の収集及び提供、文化・スポーツ振興に関する調査研究、文化・スポーツ施設の管理運営（指定管理者）、スポーツ事業の企画及び実施、その他目的を達成するために必要な事業	〒253-0041 茅ヶ崎市茅ヶ崎1-11-1	(0467) 85-1123
逗子市	逗葉地域医療センター	公益財団法人	昭和58. 3.22	2	5,200	3,000	1,500	休日・夜間急患診療、休日急患歯科・障がい者歯科診療、各種健診（検診）	〒249-0003 逗子市池子字数戸1892-6	(046) 873-7752
三浦市	みうら学・海洋教育研究所	一般社団法人	平成28. 3. 8	1	159	159		小・中学校における海洋教育カリキュラムの開発及び実践、体系的・永続的な海洋教育の人材配備及び人材育成、海洋教育実践に関する情報発信等、郷土三浦を愛する子どもを育てるための海洋教育の推進	〒238-0298 三浦市城山町1-1	(046) 882-1111
秦野市	秦野市スポーツ協会	公益財団法人	平成8. 3.28 (平成28. 4.1名称変更)	1	50,000	50,000		スポーツ教室等の開催、スポーツに関する情報の収集と提供、スポーツ指導者育成、健康なスポーツライフの推進	〒257-0015 秦野市平沢101-1	(0463) 84-3376

区分 市町村名	法人名	法人の形態	設立年月日	当該法人 に出資 している 地方公共 団体数	出 資 金 額			主 要 業 務	所 在 地	電 話 番 号
					総 額 (千円)	当該地方 公共団体 出資金額 (千円)	その他の地 方公共団体 出資金額 (千円)			
厚 木 市	厚 木 市 環 境 み ど り 公 社	公益財団法人	昭和50. 7. 8	1	25,000	25,000		し尿くみ取り及び運搬、家庭雑排水の処理作業、浄化槽のくみ取り及び修理、みどりの保全及び緑化推進、公共施設及び駐車場の管理及び運営	〒243-0036 厚木市長谷626-1	(046) 225-2777
	厚 木 市 ス ポ ー ツ 協 会	公益財団法人	平成 6. 3. 28	1	200,000	200,000		市民スポーツの普及・振興、競技力の向上及びスポーツに関する指導者、組織の育成	〒243-0039 厚木市温水西1-27-1	(046) 247-7212
	厚木市勤労者福祉サービスセンター	公益財団法人	平成12. 3. 27	1	300,000	300,000		中小企業等勤労者の福祉向上、中小企業の振興・発展	〒243-0018 厚木市中町3-16-1	(046) 206-4151
	厚 木 市 文 化 振 興 財 団	公益財団法人	平成14. 4. 1	1	300,000	300,000		市民の文化芸術の振興及び文化会館の施設運営	〒243-0032 厚木市恩名1-9-20	(046) 225-2588
大 和 市	大和市スポーツ・よか・みどり財団	公益財団法人	平成 3. 1. 28	1	410,000	410,000		社会貢献を主たる目的とするスポーツ、文化芸術及び自然環境の保全と活用並びに緑化に関する様々な公益事業の実践	〒242-0018 大和市深見西1-3-17	(046) 263-3100
	大 和 市 国 際 化 協 会	公益財団法人	平成 6. 7. 1	1	200,000	200,000		外国人市民の自立と社会参加を促進する事業、市民の相互理解を促進し市民主体の国際化推進活動を支援する事業	〒242-0018 大和市深見西1-3-17	(046) 265-6051
伊勢原市	伊 勢 原 市 事 業 公 社	一般財団法人	昭和38.11.11	1	500	500		公共施設等の整備及び管理事業、公益用地の取得、造成、管理、賃貸、処分	〒259-1188 伊勢原市田中348	(0463) 74-5297
座間市	座間市スポーツ・文化振興財団	公益財団法人	平成 6. 4. 1	1	200,000	200,000		スポーツ・文化振興事業の実施及びスポーツ・文化に関する情報の収集・提供	〒252-0021 座間市緑ヶ丘1-1-2	(046) 255-1100
山北町	山 北 町 環 境 整 備 公 社	公益財団法人	昭和60. 5. 15	1	520,000	20,000	500,000	丹沢湖周辺の環境整備及び施設の管理運営、丹沢湖湖面利用及びその他の観光事業	〒258-0203 足柄上郡山北町神尾田759-2	(0465) 78-3415
箱根町	箱根町文化・スポーツ財団	公益財団法人	昭和56.12.24	1	213,012	168,000		文化・スポーツ振興事業の実施及び民間文化・スポーツ活動の育成、支援	〒250-0522 足柄下郡箱根町小涌谷520	(0460) 87-5222
	箱 根 町 観 光 協 会	一般財団法人	平成元. 4. 1	1	60,444	12,144		観光に関する調査・研究、情報提供、サービス向上、町立観光施設管理運営・記念品販売	〒250-0311 足柄下郡箱根町湯本256	(0460) 85-5443

(4) 株式会社（特例有限会社を含む）

区分 市町村名	法人名	法人の形態	設立年月日 (地方公共団体 参加年月日)	当該法人 に出資し ている地 方公共 団体数	出 資 金 額			主 要 業 務	所 在 地	電 話 番 号
					総 額 (千円)	当該地方 公共団体 出資金額 (千円)	その他の地 方公共団体 出資金額 (千円)			
横 浜 市	横 浜 市 場 冷 蔵	株	昭和24. 5. 1	1	50,000	24,950		生鮮食料品等の冷蔵保管業務等	〒221-0054 横浜市神奈川区 山内町1-1	(045) 453-1225
	横 浜 食 肉 市 場	株	昭和34. 6. 25	1	140,000	50,000		家畜の荷受及び販売、枝肉及び部分肉、輸入肉、加工 品、飲料の販売の受託又は買付並びに販売、畜産物の製 造加工及びその製品の販売等	〒230-0053 横浜市鶴見区大黒町3-53	(045) 521-1171
	横浜シティ・エア・ターミナル	株	昭和54. 1. 18	2	3,000,000	1,550,000	300,000	自動車ターミナル等交通施設の経営	〒220-0011 横浜市西区 高島2-19-12 スカイビル15F	(045) 459-4861
	横浜市食肉公社	株	昭和55. 8. 2	1	11,100	5,000		各種肉畜の解体処理業務等	〒230-0053 横浜市鶴見区大黒町3-53	(045) 503-1458
	横浜シーサイドライン	株	昭和58. 4. 22	1	10,100,000	6,400,000		軌道法に基づく一般運輸業	〒236-0003 横浜市金沢区幸浦2-1-1	(045) 787-7002
	横浜アリーナ	株	昭和61. 11. 5	1	4,999,999	1,218,487		各種催物のための施設の賃貸、企画実施等	〒222-0033 横浜市港北区新横浜3-10	(045) 474-4000
	横浜国際平和会議場	株	昭和62. 6. 3	2	7,565,000	4,100,000	2,000,000	国際・国内会議及び文化・学術等各種催物の企画、誘致 及び開催等	〒220-0012 横浜市西区 みなとみらい1-1-1	(045) 221-2155
	横浜交通開発	株	昭和63. 2. 8	1	90,000	90,000		交通事業資産の有効活用（貸店舗事業、貸ビル事業、賃 貸住宅事業、駐輪場・駐車場事業、広告代理店事業）、 バス事業等	〒222-0033 横浜市港北区新横浜 3-18-16 新横浜交通ビル7F	(045) 620-6606
	横浜高速鉄道	株	平成元. 3. 29	2	50,719,000	32,197,000	4,500,000	鉄道事業、鉄道施設内における日用雑貨・飲食物等の販 売、飲食業、広告業及び旅行業等のサービス事業等	〒231-0861 横浜市中区元町1-11 元町・中華街駅2F	(045) 664-1621
	横浜港埠頭	株	平成23. 7. 26	1	28,313,830	28,292,415		外貨埠頭等の建設、貸付及び管理運営、横浜港の物流等 関連施設の指定管理等	〒231-0023 横浜市中区山下町2	(045) 671-7291
	横浜川崎国際港湾	株	平成28. 1. 12	2	2,000,000	945,000	45,000	コンテナターミナル施設及び関連施設の建設・賃貸・管 理及び運営、集貨促進事業の実施等	〒220-6014 横浜市西区 みなとみらい2-3-1 クイーンズタワーA棟14F	(045) 680-6636
	横浜ベイサイドマリーナ	株	平成 5. 11. 10	1	4,000,000	2,040,000		マリーナ施設等の整備・管理業務、ボート・ヨット等の 保管・管理及び修理業務等	〒236-0007 横浜市金沢区白帆1	(045) 776-7590
横浜ウォーター	株	平成22. 7. 1	1	100,000	100,000		国内外の上下水道事業に係るコンサルティング業務、研 修事業等	〒231-0012 横浜市中区相生町6-113 オーク桜木町ビル9F	(045) 651-6100	
川 崎 市	川 崎 ア ゼ リ ア	株	昭和33. 4. 18 (47. 11. 28)	2	5,000,000	2,142,735	1,000,000	公共地下歩道、公共地下駐車場、店舗、事業所等の管理	〒210-8527 川崎市川崎区 駅前本町3-1	(044) 222-6031
	川崎臨港倉庫埠頭	株	昭和35. 8. 16	1	100,000	50,000		倉庫業及びコンテナ埠頭施設の管理運営	〒210-0865 川崎市川崎区 千鳥町7-1	(044) 266-8993

区分 市町村名	法人名	法人の形態	設立年月日 (地方公共団体 参加年月日)	当該法人 に出資し ている地 方公共 団体数	出 資 金 額			主 要 業 務	所 在 地	電 話 番 号
					総 額 (千円)	当該地方 公共団体 出資金額 (千円)	その他の地 方公共団体 出資金額 (千円)			
川 崎 市	川 崎 冷 蔵	株	昭和56. 4. 1	1	50,000	40,000		生鮮食品等の冷蔵保管業務等	〒216-0012 川崎市宮前区水沢1-1-1	(044) 975-2728
	かわさきファズ	株	平成 7. 3. 29	2	5,327,050	1,700,000	750,050	かわさきファズ物流センターの賃貸及び管理運営等	〒210-0869 川崎市川崎区 東扇島6-10	(044) 272-2050
	みぞのくち新都市	株	平成 7. 8. 29	1	300,000	105,000		再開発ビルの管理・運営及びこれに関する工事の調査、 請負、企画、設計等	〒213-0001 川崎市高津区溝口1-3-1	(044) 814-7777
	かわさき市民放送	株	平成 8. 3. 8	1	140,000	77,000		放送法に基づく超短波放送事業及び放送番組の制作・販 売等	〒211-8566 川崎市中原区 小杉町1-403	(044) 712-1791
相 模 原 市	さがみはら 産業創造センター	株	平成11. 4. 20	1	2,394,500	1,135,000		入居企業のインキュベート、産学連携によるセミナーの 開催、地域ネットワーク生産体制の構築	〒252-0131 相模原市緑区 西橋本5-4-21	(042) 770-9119
横 須 賀 市	横須賀中央まちづくり	株	平成 3. 2. 20	1	50,000	20,370		駐車場の経営	〒238-0004 横須賀市小川町9	(046) 824-4815
藤 沢 市	藤 沢 市 興 業 公 社	株	昭和37. 4. 1	1	10,000	5,668		し尿収集、し尿浄化槽の清掃及び可燃・不燃・大型ごみ の収集等	〒251-0021 藤沢市鶴沼神明1-1-7	(0466) 22-9141
	藤 沢 市 民 会 館 サービス・センター	株	昭和43. 7. 9	1	10,000	5,200		市民会館等の舞台、電気及び空調設備等の管理運営	〒251-0026 藤沢市鶴沼東8-1	(0466) 26-5070
小 田 原 市	小 田 原 水道サービスセンター	株	平成 3. 8. 1	1	60,000	45,000		宅地内給水装置修繕、水道メーター取替、残留塩素測 定、道路漏水修理等	〒250-0216 小田原市高田401	(0465) 42-2882
逗 子 市	パブリックサービス	株	平成 3. 8. 26	1	10,400	5,300		駐輪・駐車場管理、福祉バス運行、容器包装プラスチック中 間処理作業、学校施設開放業務、市民交流センター指定管理 等	〒249-0003 逗子市池子4-948	(046) 873-3500
三 浦 市	三 崎 マ リ ン	株	昭和52. 4. 4	2	60,000	20,000	20,000	艇置場、陸揚機械、係留施設の利用の提供、油壺湾等の 監視通報パトロール、避難港・避難漁船へのサービスの 提供	〒238-0225 三浦市三崎町 小網代1003-6	(046) 882-6081
	三 浦 海 業 公 社	株	平成 3. 12. 21	2	400,000	104,000	100,000	三崎フィッシャリーナ・ウォーフ施設の管理運営事業、 企画調査事業、施設管理運営事業、普及啓発事業、水中 観光船事業、駐車場管理運営事業等	〒238-0243 三浦市三崎5-3-1	(046) 881-6721
厚 木 市	厚木ガーデンシティビル	株	昭和54. 7. 17	1	100,000	30,000		不動産の所有及び賃貸借業	〒243-0018 厚木市中町1-5-10	(046) 223-5080
南 足 柄 市	大雄山駅前開発	株	平成元. 4. 1	1	400,000	205,500		再開発ビルの管理及び運営	〒250-0105 南足柄市関本591-1	(0465) 73-5997
松 田 町	み や ま の 里	有	平成 8. 4. 1	1	5,000	3,000		管理センターや運動場等の維持管理並びに運営、農林水 産物及びその加工品の展示並びに販売	〒258-0001 足柄上郡松田町寄3415	(0465) 89-2960
湯 河 原 町	コミュニティサービス	有	平成10. 6. 5	1	3,000	3,000		町立施設の運営受託業務、カフェの運営及び物品販売業務	〒259-0301 足柄下郡湯河原町 中央2-2-1	(0465) 63-7788

24 自治基本条例等の制定状況

区分 市町村名	制定・施行年月日	自治基本条例等の名称	担 当 課	区分 市町村名	制定・施行年月日	自治基本条例等の名称	担 当 課
横浜市				葉山町			
川崎市	平成16年12月22日制定 平成17年4月1日施行	川崎市自治基本条例	市民文化局コミュニティ 推進部協働・連携推進課	寒川町	平成18年12月15日制定 平成19年4月1日施行	寒川町自治基本条例	町民部町民協働課
相模原市				大磯町	平成23年6月9日制定 平成23年9月1日施行	大磯町自治基本条例	町民福祉部町民課
横須賀市				二宮町			
平塚市	平成18年10月1日制定 平成18年10月1日施行	平塚市自治基本条例	企 画 政 策 課	中井町	平成25年12月12日制定 平成26年4月1日施行	中井町自治基本条例	企 画 課
鎌倉市				大井町	平成21年3月11日制定 平成21年4月1日施行	大井町自治基本条例	企 画 財 政 課
藤沢市				松田町	平成30年3月23日制定 平成30年10月1日施行	松田町自治基本条例	政 策 推 進 課
小田原市	平成23年3月31日制定 平成24年1月1日施行	小田原市自治基本条例	市民部地域政策課	山北町	平成24年12月7日制定 平成25年4月1日施行	山北町自治基本条例	地 域 防 災 課
茅ヶ崎市	平成21年12月18日制定 平成22年4月1日施行	茅ヶ崎市自治基本条例	経営総務部行政総務課	開成町	平成20年3月11日制定 平成20年4月1日施行	あじさいのまち開成自治基本条例	企 画 政 策 課
逗子市	平成17年12月19日制定 平成18年4月1日施行	逗子市市民参加条例	市民協働部市民協働課	箱根町	平成20年9月18日制定 平成21年4月1日施行	箱根町自治基本条例	企 画 観 光 部 企 画 課
三浦市				真鶴町	平成26年12月12日制定 平成27年4月1日施行	真鶴町自治基本条例	政 策 推 進 課
秦野市				湯河原町	平成18年12月1日制定 平成19年4月1日施行	湯河原町自治基本条例	地 域 政 策 課
厚木市	平成22年12月24日制定 平成22年12月24日施行	厚木市自治基本条例	市民協働推進課	愛川町	平成16年3月26日制定 平成16年9月1日施行	愛川町自治基本条例	総務部行政推進課
大和市	平成16年10月7日制定 平成17年4月1日施行	大和市自治基本条例	政 策 総 務 課	清川村	平成27年3月31日制定 平成27年4月1日施行	清川村自治基本条例	政 策 推 進 課
伊勢原市							
海老名市	平成19年9月28日制定 平成19年10月1日施行	海老名市自治基本条例	財 務 部 企 画 財 政 課				
座間市							
南足柄市	平成22年6月21日制定 平成22年10月1日施行	南足柄市自治基本条例	企 画 課				
綾瀬市	平成22年3月25日制定 平成22年3月25日施行	綾瀬市自治基本条例	企 画 課				

25 宅地開発条例等の制定状況

区分 市町村名	条例施行 年月日(当初)	改正施行 年月日(最終)	宅地開発に関する条例の名称	担当課	関連する条例(施行年月日)	担当課	その他の主な要綱等(施行年月日)	担当課
横浜市	平16.6.1	平25.7.1	横浜市開発事業の調整等に関する条例	建地審査局課	横浜市中高層建築物等の建築及び開発事業に係る住環境の保全等に関する条例 (平6.1.1:現行令6.25)	建情報相談局課	横浜市土地利用総合調整会議要綱 (平15.4.1:現行令3.9.1) 横浜市における工業集積地域に所在する土地の取引に係る事前手続に関する要綱 (平19.11.1:現行令3.9.1)	建築局企画課
川崎市	平16.1.1 平16.1.1	平30.4.1 平24.10.1	川崎市建築行為及び開発行為に関する総合調整条例 川崎市都市計画法に基づく開発許可の基準に関する条例	まちづくり局 まちづくり調整課 宅地企画指導課	川崎市中高層建築物等の建築及び開発行為に係る紛争の調整等に関する条例 (平8.4.1:現行平30.4.1) 川崎市緑の保全及び緑化の推進に関する条例 (平12.12.1:現行平16.12.17) 川崎市環境影響評価に関する条例 (平11.12.24:現行平25.4.1)	まちづくり局 まちづくり調整課 建設緑政局課 企画環境局環境評価課	川崎市ワンルーム形式集合住宅等建築指導要綱 (昭62.4.1:現行令3.3.1) 川崎市狭あい道路拡幅整備要綱 (昭63.10.1:現行令3.3.1)	まちづくり局 建築管理課 建築審査課
相模原市	平18.4.1	令5.3.20	相模原市開発事業基準条例	開発調整課	相模原市建築基準条例 (平12.7.1:現行令5.4.1) 相模原市中高層建築物の建築及び開発事業に係る紛争の調整等に関する条例 (平2.4.1:現行平29.4.1) 相模原市特定建築物の建築に係る自動車の保管場所の確保に関する条例 (平2.4.1:現行平29.7.1) 都市計画法による市街化調整区域における開発許可等の基準に関する条例(平14.4.1:現行令5.1.1) 相模原市景観条例 (平22.4.1:現行令4.1.1) 相模原市ホテル等建築の適正化に関する条例 (昭62.9.1:現行令2.4.1)	建築政策課 建築審査課 開発調整課	相模原市ワンルーム形式集合建築物に関する指導基準 (昭62.7.1:現行令3.1.1) 都市計画法に基づく開発行為等の手続に関する規則 (平15.4.1:現行令4.4.1) 開発事業技術基準 (平18.4.1:現行令5.4.1)	建築政策課 開発調整課
横須賀市	平15.2.1	令2.4.1	特定建築等行為に係る手続き及び紛争の調整に関する条例	都市計画課 宅地審査防災課	横須賀市土地利用基本条例 (平17.7.1:現行令2.7.1) 開発許可等の基準及び手続きに関する条例 (平17.7.1:現行令4.4.1) 適正な土地利用の調整に関する条例 (平17.7.1:現行令4.4.1) 横須賀市景観条例 (平16.7.1:現行令2.7.1)	都市計画課 宅地審査防災課 宅地審査防災課 まちなみ景観課		
平塚市	平20.7.1	令元.10.1	平塚市まちづくり条例	まちづくり政策課 開発指導課	平塚市景観条例 (平20.12.19:現行平24.12.21) 平塚市建築基準条例 (平19.4.1:現行令4.9.21) 平塚市風致地区条例 (平26.10.1) 平塚市地区計画建築物条例 (平20.7.1:現行平29.7.1)	まちづくり政策課 建築指導課	開発事業指導協議会要綱 (昭55.5.16:現行令4.4.1)	開発指導課
鎌倉市	平15.4.1	令5.5.26	鎌倉市開発事業における手続及び基準等に関する条例	都市調整課	鎌倉市まちづくり条例 (平24.4.1:現行令5.5.26) 鎌倉市特定土地利用における手続及び基準等に関する条例 (平24.4.1:現行令5.4.1) 鎌倉市都市景観条例 (平19.1.1:現行令4.4.1) 鎌倉市風致地区条例 (平26.4.1:現行平26.7.17) 鎌倉市建築基準条例 (平27.4.1:現行令4.6.14) 都市計画法に基づく市街化調整区域における開発許可等の基準に関する条例 (平14.9.30:現行平23.4.1) 鎌倉市建築等に係る紛争の予防及び調整に関する条例 (平12.10.1:現行令4.6.14) 鎌倉市墓地等の経営の許可等に関する条例 (平24.4.1)	土地利用政策課 土地利用政策課 都市計画課 都市調整課 都市景観課 建築指導課 開発審査課 地域共生課 環境保全課		

区分 市町村名	条例施行 年月日(当初)	改正施行 年月日(最終)	宅地開発に関する条例の名称	担当課	関連する条例(施行年月日)	担当課	その他の主な要綱等(施行年月日)	担当課
藤 沢 市	平14.4.1 平21.7.1	平29.6.16 令和4.6.13	都市計画法に基づく開発許可の基準等に関する条例(市街化調整区域) 藤沢市特定開発事業等に係る手続及び基準に関する条例	開 発 業 務 課	藤沢市建築基準等に関する条例(平31.4.1:現行令4.6.13) 藤沢市都市景観条例(平元.4.1:現行令4.6.13) 藤沢市中高層建築物等の建築に係る紛争の調整に関する条例(平12.7.1:現行平21.7.1) 藤沢市土地の埋立て等の規制に関する条例(平21.10.1:現行令元.12.13)	建 築 指 導 課 な み 景 観 課 街 民 相 談 情 報 課 開 発 業 務 課	藤沢市市街化調整区域における土地利用規制に関する指導要綱(平21.4.1)	開 発 業 務 課
小 田 原 市	平16.4.1	平30.4.1	小田原市開発事業に係る手続及び基準に関する条例	開 発 審 査 課	小田原市景観条例(平18.2.1:現行令5.7.1) 小田原市地区計画形態意匠条例(平19.3.29:現行令4.9.30) 小田原市風致地区条例(平26.7.1) 小田原市中高層建築物等の建築及び開発事業に係る紛争の調整等に関する条例(平13.4.1:現行平18.4.1) 小田原市建築物における駐車施設の附置等に関する条例(平7.4.1:現行平28.4.1) 小田原市建築基準条例(平16.4.1:現行令4.5.31)	都 市 政 策 課 ま ち づ くり 交 通 課 建 築 指 導 課	小田原市建築行為等に係る後退用地の確保及び整備に関する要綱(昭61.4.1:現行令4.4.1) 小田原市ワンルーム等建築物指導基準(昭63.1.1:現行平28.4.1)	土 木 管 理 課 土 建 築 指 導 課
茅 ヶ 崎 市	平16.6.1	平29.4.1	茅ヶ崎市のまちづくりにおける手続及び基準等に関する条例	開 発 審 査 課	茅ヶ崎市中高層建築物の建築に係る紛争の調整に関する条例(平6.4.1) 茅ヶ崎市ラブホテル規制条例(平4.7.1:現行令5.4.1) 茅ヶ崎市土地利用基本条例(平23.7.1) 茅ヶ崎市土地の埋立て等の規制に関する条例(平23.7.1) 茅ヶ崎市建築基準条例(平23.4.1:現行令4.9.28) 茅ヶ崎市地区計画の区域内における建築物の制限に関する条例(平成3.4.1:現行令3.3.25) 茅ヶ崎市景観条例(平20.7.1:現行平27.12.1)	市 民 相 談 課 開 発 審 査 課 都 市 計 画 課 建 築 指 導 課 景 観 み どり 課	茅ヶ崎市狭あい道路整備要綱(昭61.4.1 現行令4.1.1)	道 路 管 理 課
逗 子 市	平14.7.1	令4.11.29	逗子市まちづくり条例	ま ち づ くり 景 観 課	逗子市の良好な都市環境をつくる条例(平4.6.25) 逗子市景観条例(平18.4.1) 逗子市風致地区条例(平25.4.1)	ま ち づ くり 景 観 課	逗子市狭あい道路拡幅整備要綱(平12.4.1:現行令和4.4.1) 逗子市狭あい道路拡幅整備補助金交付要綱(令和4.4.1)	都 市 整 備 課
三 浦 市	平21.4.1	-	三浦市まちづくり条例	都 市 計 画 課	三浦市景観条例(平27.7.1) 三浦市風致地区条例(平27.4.1)	都 市 計 画 課		
秦 野 市	平12.7.1	令3.3.26	秦野市まちづくり条例	ま ち づ くり 計 画 課 開 発 指 導 課 建 築 指 導 課	秦野市土地の埋立て等の規制に関する条例(平7.12.1:現行平11.12.1) 秦野市景観まちづくり条例(平18.4.1:現行平27.4.1)	開 発 指 導 課 建 築 指 導 課		
厚 木 市	平15.10.1	令4.4.1	厚木市住みよいまちづくり条例	都 市 計 画 課 ま ち づ くり 指 導 課	厚木市建築基準条例(平18.4.1:現行令4.7.4) 厚木市ラブホテル建築規制条例(昭62.9.1:現行平31.1.27) 厚木市土砂等の適正処理に関する条例(平12.9.1:現行平16.4.1) 厚木市建築物における駐車施設の附置に関する条例(昭63.10.1) 厚木市景観条例(平22.10.1) 厚木市開発許可等基準条例(平17.12.27:現行平19.11.30)	建 築 指 導 課 ま ち づ くり 指 導 課 都 市 計 画 課 開 発 審 査 課	厚木市ワンルーム形式集合建築物に関する指導基準(昭63.2.1:現行令3.10.1)	ま ち づ くり 指 導 課

区分 市町村名	条例施行 年月日(当初)	改正施行 年月日(最終)	宅地開発に関する条例の名称	担当課	関連する条例(施行年月日)	担当課	その他の主な要綱等(施行年月日)	担当課
大和市	平20.7.1	平30.7.1	大和市開発事業の手続及び基準に関する条例	街づくり計画課	大和市中高層建築物の建築に係る紛争の調整に関する条例 (平9.4.1:現行平24.7.9) 大和市みんなの街づくり条例 (平10.10.1:現行平24.4.1) 大和市建築基準条例 (平12.4.1:現行令5.4.1) 大和市景観条例 (平20.10.1) 大和市ホテル等の建築の適正化に関する条例 (昭63.1.1:現行平13.1.1) 大和市建築物における駐車施設の附置等に関する条例 (平6.4.1:現行平25.7.1) 大和市都市計画法に基づく市街化調整区域における開発許可等の基準に関する条例(平17.4.1:現行平19.11.30) 大和市地区計画の区域内における建築物の制限に関する条例 (平6.4.1:現行平30.9.27)	市民相談課 街づくり推進課 建築指導課 街づくり計画課	大和市ペット霊園の設置等に関する要綱 (平16.4.1:現行平21.1.28)	街づくり計画課
伊勢原市	平24.10.1	-	伊勢原市地域まちづくり推進条例	建築住宅課 都市政策課	伊勢原市土地の埋立て等の規制に関する条例 (平11.1.1)	環境対策課		
海老名市	平30.4.1	令4.4.1	海老名市住みよいまちづくり条例	都市計画課 住宅まちづくり課	海老名市土地の埋立て等の規制に関する条例 (平9.4.1) 海老名市景観条例 (平21.10.1:現行平27.7.1) 海老名市中高層建築物の日影に関する条例 (平30.4.1)	環境政策課 都市計画課		
座間市	-	-			座間市土砂等による土地の埋立て等の規制に関する条例 (平3.3.28) 座間市景観条例 (平20.3.31)	都市整備課 都市計画課	開発等事業指導要綱技術基準 (令5.4.1) 座間市開発等事業指導要綱 (令5.3.13)	都市整備課
南足柄市	-	-			南足柄市土砂等による土地の埋立て等の規制に関する条例 (平8.12.13) 南足柄市景観条例 (平24.12.13)	環境政策課 都市計画課	南足柄市開発行為等指導要綱 (平10.10.1:現行令3.4.1)	都市計画課
綾瀬市	-	-			綾瀬市土砂等の適正処理に関する条例 (平14.7.1) 綾瀬市景観条例 (平25.4.1:現行令3.10.1)	都市計画課 都市整備課	綾瀬市開発行為に関する指導要綱 (平8.5.10:現行令5.4.1) 綾瀬市建築に関する指導要綱 (平8.5.10:現行令5.4.1)	都市計画課
葉山町	平15.4.1	-	葉山町まちづくり条例	都市計画課	葉山町風致地区条例(平27.4.1)	都市計画課		
寒川町	-	-					寒川町開発指導要綱 (昭48.7.1:現行令4.4.1) 寒川町モーテル類似施設の建築規制に関する要綱 (昭59.10.20) 寒川町狭あい道路整備要綱 (昭63.1.1:現行平31.4.1)	都市計画課 道路課
大磯町	平14.4.1	平21.4.1	大磯町まちづくり条例	都市計画課	大磯町景観条例 (平21.4.1) 大磯町風致地区条例 (平27.4.1) 大磯町特別用途地区建築条例 (平27.4.1)	都市計画課	大磯町狭あい道路等拡幅整備要綱 (昭64.1.1:現行平26.4.1)	建設課
二宮町	平30.1.1	-	二宮町の開発事業における手続及び基準等に関する条例 について	都市整備課			二宮町ワンルーム形式建築物指導基準 (昭62.7.15) 二宮町狭あい道路等拡幅整備要綱 (平7.4.1:現行平12.1.1)	都市整備課

区分 市町村名	条例施行 年月日(当初)	改正施行 年月日(最終)	宅地開発に関する条例の名称	担当課	関連する条例(施行年月日)	担当課	その他の主な要綱等(施行年月日)	担当課
中井町	-	-			中井町土砂等による土地の埋め立て等の規制に関する条例 (平7.5.1:現行平13.4.1)	まち整備課	中井町建築行為等に係る道路後退用地整備要綱 (平元.4.1:現行合3.10.1) 中井町開発指導要綱 (平12.1.1:現行合3.10.1)	まち整備課
大井町	-	-			大井町土地の埋立て等の規制に関する条例 (平12.7.1) 大井町地区計画の区域内における建築物の制限に関する条例 (平成30.4.1)	都市整備課	大井町開発指導要綱 (平5.7.1:現行平29.4.1) 大井町建築行為等に係る狭あい道路幅整備要綱 (平5.7.1:現行平25.4.1)	都市整備課
松田町	平9.4.1	平25.4.1	松田町まちづくり条例	まちづくり課				
山北町	-	-			山北町土地利用に関する基本条例 (平16.10.1) 山北町土砂等による土地の埋立て等の規制に関する条例 (平4.7.1:現行平25.4.1) 山北町景観条例 (平30.6.18)	企画総務課 都市整備課	山北町開発指導要綱 (平元.9.1:現行平27.3.2)	都市整備課
開成町	-	-			開成町ホテル等建築の適正化に関する条例 (平元.10.1)	街づくり推進課	開成町開発行為指導要綱 (昭54.4.15:現行平7.4.1)	街づくり推進課
箱根町	-	-			箱根町建築協定に関する条例 (平18.4.1) 箱根町景観条例 (平21.6.1)	都市整備課	箱根町開発事業指導要綱 (平5.6.25) 箱根町建築行為等に係る道路後退用地整備要綱 (平5.4.1) 箱根町土地利用の調整に関する指導要綱 (平21.4.1)	都市整備課
真鶴町	平6.1.1	平24.1.14	真鶴町まちづくり条例	まちづくり課 上下水道課 税務町民課	真鶴町水道事業給水規制条例 (平2.9.17) 真鶴町建築協定条例 (平6.3.9) 真鶴町景観法に基づく届出行為等に関する条例 (平18.6.1) 真鶴町地下水採取の規制に関する条例 (平2.9.17)	まちづくり課 上下水道課		
湯河原町	-	-			湯河原町建築協定に関する条例 (平8.2.15) 湯河原町景観条例 (平19.4.1) 湯河原町地区計画の区域内における建築物の制限に関する条例 (平23.4.1) 湯河原町風致地区条例 (平27.4.1) 湯河原町観光地区建築条例 (昭63.12.23)	まちづくり課	湯河原町開発指導要綱 (平3.2.1) 湯河原町景観計画 (平19.4.1)	まちづくり課
愛川町	-	-			愛川町ホテル等建築の適正化に関する条例 (平元.4.1) 愛川町土砂等による土地の埋立て等の規制に関する条例 (平6.7.1) 愛川町風致地区条例 (平27.4.1)	都市施設課	愛川町建築行為等に係る道路後退用地整備要綱 (昭62.4.1) 愛川町開発指導要綱 (平16.4.1)	都市施設課
清川村	平19.4.1	令3.7.1	清川村開発指導条例	まちづくり課	清川村ホテル等建築の適正化に関する条例 (平元.7.1)	まちづくり課		

26 窓口事務状況（1）

区分 市町村名	住民票の写し関係								個人番号カード関係		印鑑登録証明関係						印鑑登録証明関係					
	住民票の様式		住民票の写しの交付手数料（1件当り） （円）	左記の1件当りの基準					交付方式		再発行人番号カード （円）	本人確認の方法						登録印鑑規格（mm）	交付手数料 （円）	発行手数料 （円）		
	個人票	世帯票		1世帯につき	同一世帯5人まで	コピー1枚につき	その他	備考	交付時来庁方式	申請時来庁方式		即時登録			文書照会							
												身分証明書	保証人	その他	市内	市外	保険証等 （写真なし）				その他	
										免許等 （写真付き）	その他		市内	市外	保険証等 （写真なし）	その他						
横浜市		○	300 (コンビニ 交付250)	○					○	○	電子証明あり : 1000 電子証明なし : 800	○	官公署（写真付き）			○	○	○		8~25	300 (コンビニ 交付250)	
川崎市	○	○	300	○					○	○	電子証明あり : 1000 電子証明なし : 800	○	官公署（写真付き）			○		○		8~25	300	
相模原市	○	○	300 (コンビニ 交付250)	○					○	○	電子証明あり : 1000 電子証明なし : 800	○	官公署（氏名、生年月日の記載があること。写真の貼付があり、改ざん防止の加工がされていること。提示時において有効なもので発行日から10年以内のもの）			○	○	○		8~25	300 (コンビニ 交付250)	
横須賀市	○		300	○					○		電子証明あり : 1000 電子証明なし : 800	○	官公署、法人、学生証等（氏名、生年月日の記載があること。写真が貼付され、特殊加工してあること。発行番号、発行機関名とその押印があること）			○		○		8~25	300	300
平塚市	○	○	300	○					○		電子証明あり : 1000 電子証明なし : 800	○	官公署（写真付き）			○	○	○		8~25	300	300 (再発行)
鎌倉市	○	○	300	○					○	○	電子証明あり : 1000 電子証明なし : 800	○	官公署（写真付き）			○	○	○		8~25	300	300 (再発行)

区分 市町村名	住民票の写し関係							個人番号カード関係		印鑑登録証明関係						印鑑登録証明関係					
	住民票の様式		住民票の写しの交付手数料（1件当り）（円）	左記の1件当りの基準					交付方式		再個人番号カード	本人確認の方法						登録印鑑規格（mm）	交付手数料（円） 証明書	発行手数料（円） 登録カード	
	個人票	世帯票		1世帯につき	同一世帯5人まで	コピー1枚につき	その他	備考	交付時来庁方式	申請時来庁方式		即時登録時			文書照会時						
												身分証明書			保証人						保険証等（写真なし）
			その他			市外			市外			その他									
藤 沢 市	○	○	300 (コンビニ 交付200)	○					○	電子証明あり ：1000 電子証明なし ：800	○	法人、官公署（氏名、生年月日の記載があること。写真が貼付され、特殊加工してあること。発行機関名とその押印があること）	○	○	○	○	○	○	7~25	300 (コンビニ 交付200)	
小 田 原 市	○	○	300	○					○	電子証明あり ：1000 電子証明なし ：800	○	官公署（氏名、生年月日の記載があること。写真が貼付され、特殊加工してあること。発行機関名とその押印があること）	○	○	○	○	○	○	8~25	300	
茅 ヶ 崎 市	○	○	300	○					○	電子証明あり ：1000 電子証明なし ：800	○	官公署（写真付き）	○	○	○	○	○	○	8~25	300	
逗 子 市		○	300	○					○	電子証明あり ：1000 電子証明なし ：800	○	官公署（写真付き）	○	○	○	○	○	○	8~25	300	300
三 浦 市	○	○	300	○					○	電子証明あり ：1000 電子証明なし ：800	○	保険証、年金手帳、年金証書	○	○	○	○	○	○	8~25	300	
秦 野 市	○	○	300	○					○	電子証明あり ：1000 電子証明なし ：800	○	保険証、年金手帳、年金証書、官公署（写真付き）	○				○	○	8~25	300	

区分 市町村名	住民票の写し関係							個人番号カード関係		印鑑登録証明関係						印鑑登録証明関係				
	住民票の様式		住民票の写しの交付手数料（1件当り）（円）	左記の1件当りの基準				交付方式		再発行手数料（円） カード	本人確認の方法						登録印鑑規格（mm）	交付手数料（円） 証明書	発行手数料（円） 登録カード	
	個人票	世帯票		1世帯につき	同一世帯5人まで	コピー1枚につき	その他	備考	交付時来庁方式		申請時来庁方式	即時登録時			文書照会時					
												身分証明書			保証人					に登録
		の		他		市		市			保険証等（写真なし）		その他							
厚木市	○		300	○				○	○	電子証明あり ：1000 電子証明なし ：800	○	官公署（写真付き）			○	○	○	8～25	300	

区分 市町村名	住民票の写し関係							個人番号カード関係		印鑑登録証明関係						印鑑登録証明関係				
	住民票の様式		住民票の写しの交付手数料（1件当り）（円）	左記の1件当りの基準				交付方式		再個人番号カード（円）	本人確認の方法						登録印鑑規格（mm）	交付手数料（円） 証明書	発行手数料（円） 登録カード	
	個人票	世帯票		1世帯につき	同一世帯5人まで	コピー1枚につき	その他	備考	交付時来庁方式		申請時来庁方式	即時登録時			文書照会時					
												身分証明書			保証人					保険証等（写真なし）
免許証等（写真付き）	その他	市内	市外	保険証等（写真なし）	その他															
大和市	○	○	300	○						電子証明あり ：1000 電子証明なし ：800	○	官公署（顔写真付）	○	○	○			8～25	300	
伊勢原市	○		300	○						電子証明あり ：1000 電子証明なし ：800	○	官公署（写真付き）	○	○	○			8～25	300	300 （再発行）
海老名市	○	○	300	○						電子証明あり ：1000 電子証明なし ：800	○	官公署（写真付き）	○	○	○			8～25	300	
座間市	○		300 （コンビニ 交付250）	○						電子証明あり ：1000 電子証明なし ：800	○	官公署（写真付き）、会社その他の法人（写真付であり、発行機関名とその押印のあるもの）	○	○	○			8～25	300 （コンビニ 交付250）	
南足柄市	○	○	300	○						電子証明あり ：1000 電子証明なし ：800	○	官公署・在留カード（写真付き）	○	○	○	○ （要： 印鑑登録証明書）		8～25	300	300 （再発行）
綾瀬市		○	300	○						電子証明あり ：1000 電子証明なし ：800	○	官公署（写真付き）	○	○	○			8～25	300	300 （再発行）

区分 市町村名	住民票の写し関係							個人番号カード関係		印鑑登録証明関係						印鑑登録証明関係					
	住民票の様式		住民票の写しの交付手数料（1件当り）（円）	左記の1件当りの基準				交付方式		再発行手数料（円）	本人確認の方法						登録印鑑規格（mm）	交付手数料（円） 証明書	発行手数料（円） 登録カード		
	個人票	世帯票		1世帯につき	同一世帯5人まで	コピー1枚につき	その他	備考	交付時来庁方式		申請時来庁方式	即時登録時			文書照会時						
												身分証明書	保証人	市外	市内	保険証等（写真なし）				その他	
										免許等（写真付き）	その他		市外	市内	保険証等（写真なし）	その他					
葉山町	○	○	300	○					○	○	電子証明あり ：1000 電子証明なし ：800	○	官公署（写真付き）			○			8～25	300	300

区分 市町村名	住民票の写し関係							個人番号カード関係		印鑑登録証明関係						印鑑登録証明関係					
	住民票の様式		住民票の写しの交付手数料(1件当り)(円)	左記の1件当りの基準				交付方式		再個人番号カード	本人確認の方法						登録印鑑規格(mm)	交付手数料(円)	発行手数料(円)		
	個人票	世帯票		1世帯につき	同一世帯5人まで	コピー1枚につき	その他	備考	交付時来庁方式		申請時来庁方式	即時登録時			文書照会時						
												身分証明書			保証人					保険証等(写真なし)	
			その他			市外			市内			その他									
寒川町	○	○	300	○						電子証明あり : 1000 電子証明なし : 800	○	官公署(写真付き)、会社その他の法人が発行した身分証明書等(写真付き)、学生証(写真付き、国公立に限る)	○	○	○	○	○	○	8~25	300	300 (再発行)
大磯町	○	○	300	○						電子証明あり : 1000 電子証明なし : 800	○	官公署(写真付き)、会社その他の法人が発行した身分証明書等(写真付き)	○						8~25	300	
二宮町	○		300	○						電子証明あり : 1000 電子証明なし : 800	○	官公署(写真付)	○						8~25	300	500 (再発行)
中井町	○	○	300	○						電子証明あり : 1000 電子証明なし : 800	○	官公署(写真付き)	○	○	○	○	○	○	8~25	300	
大井町	○	○	300	○						電子証明あり : 1000 電子証明なし : 800	○	官公署(写真付き)	○						8~25	300	
松田町	○	○	300						4人単位	電子証明あり : 1000 電子証明なし : 800	○	官公署(写真付き)	○						8~25	300	

区分 市町村名	住民票の写し関係							個人番号カード関係		印鑑登録証明関係						印鑑登録証明関係				
	住民票の様式		住民票の写しの交付手数料(1件当り)(円)	左記の1件当りの基準				交付方式		再個人番号カード(円)	本人確認の方法						登録印鑑規格(mm)	交付手数料(円)	発行手数料(円)	
	個人票	世帯票		1世帯につき	同一世帯5人まで	コピー1枚につき	その他	備考	交付時来庁方式		申請時来庁方式	即時登録時			文書照会時					
												身分証明書			保証人					保険証等(写真なし)
			免許証等(写真付き)			その他			市内	市外										
山北町	○	○	300	○						電子証明あり : 1000 電子証明なし : 800	○	官公署(写真付き)	○	○	○			8~25	300	300 (再発行)
開成町	○	○	300	○						電子証明あり : 1000 電子証明なし : 800	○	官公署(写真付き)	○		○ (要: 印鑑登録証明書)	○		8~25	300	
箱根町	○	○	300	○						電子証明あり : 1000 電子証明なし : 800	○	官公署(写真付き)	○	○	○			8~25	300	300 (再発行)
真鶴町	○	○	300	○						電子証明あり : 1000 電子証明なし : 800	○	官公署(写真付き)	○		○			8~25	300	300 (再発行)
湯河原町	○	○	300	○						電子証明あり : 1000 電子証明なし : 800	○	官公署(写真付き)	○		○			8~25	300	300 (再発行)
愛川町	○	○	300	○						電子証明あり : 1000 電子証明なし : 800	○	官公署(写真付き)	○	○	○			8~25	300	300 (再発行)

区分 市町村名	住民票の写し関係							個人番号カード関係		印鑑登録証明関係						印鑑登録証明関係				
	住民票の様式		住民票の写しの交付手数料（1件当り）（円）	左記の1件当りの基準				交付方式		再発行手数料（円）	本人確認の方法						登録印鑑規格（mm）	交付手数料（円） 証明書	発行手数料（円） 登録カード	
	個人票	世帯票		1世帯につき	同一世帯5人まで	コピー1枚につき	その他	備考	交付時来庁方式		申請時来庁方式	即時登録時			文書照会時					
												身分証明書			保証人					に登録
		の		市		市		保険証等（写真なし）		その他										
清川村	○	○	300	○						電子証明あり ：1000 電子証明なし ：800	○	官公署（写真付き）	○	○	○			8～25	300	

26 窓口事務状況（2）

区分 市町村名	昼休みの窓口実施		閉 庁 時 の 窓 口 実 施			
	実 施 事 務 (住民票の写しの交付、閲覧及び印鑑登録、証明書の交付)		実 施 事 務	取 扱 場 所	取 扱 日 時	請 求 及 び 申 請 方 法
	全 部	一 部				
横 浜 市	閲覧を除く		<その場で交付> 戸籍（全部・個人）事項証明書、戸籍の附票の写し、住民票の写し、身分証明書、住民票記載事項証明書、印鑑登録証明書 <受付のみ> 市民税・県民税（非）課税証明書、市税の納税証明書、固定資産課税台帳登録事項証明書（土地・家屋 現年度分）	行政サービスコーナー（10箇所）	月～金 7:30～19:00 土・日 9:00～17:00 （祝日等を除く）	窓口直接
			転入・転出・転居届、戸籍届、印鑑登録、各種証明書の発行など平日と同様業務（ただし、他の市町村への確認が必要なもの及び住民基本台帳ネットワークシステムに関連する業務は除く。）	各区役所	第2・4土曜日 9:00～12:00 （該当日が祝日の場合も開庁）	
			戸籍（全部・個人）事項証明書、戸籍の附票の写し、住民票の写し、住民票記載事項証明書、印鑑登録証明書	全国のセブン-イレブン、ファミリーマート、ローソン、ローソン・スリーエフ、ミニストップ、イオンリテール等	6:30～23:00（年末年始を除く） ※戸籍証明書及び戸籍の附票の写しは、平日の9:00～17:00 ※機器点検等による休業日あり	マルチコピー機
川 崎 市	閲覧を除く		① 住民票の写し、印鑑登録証明書、住民票記載事項証明書、市民税・県民税課税額（非課税・免除）証明書 ② 戸籍の附票の写し、戸籍（全部・個人）事項証明書	行政サービスコーナー	月～金 7:30～19:00 土・日 9:00～17:00 （祝日等を除く） （川崎行政サービスコーナーのみ祝日も開庁）	窓口直接
			転入・転出・転居届、戸籍届、印鑑登録、各種証明書の発行など平日と同様業務（ただし、他の市町村への確認が必要なもの及び住民基本台帳ネットワークシステムに関連する業務は除く。）	全国のセブン-イレブン、ローソン、ファミリーマート、ミニストップ等	① 6:30～23:00（年末年始を除く） ② 7:30～19:00（年末年始を除く） ※機器点検等による休業日あり	マルチコピー機
				各区役所	第2・4土曜日 8:30～12:30	窓口直接

区分 市町村名	昼休みの窓口実施		閉 庁 時 の 窓 口 実 施			
	全部	一部	実 施 事 務	取 扱 場 所	取 扱 日 時	請 求 及 び 申 請 方 法
相 模 原 市			① <受付のみ>住民票の写し、戸籍に関する証明書、市民税・県民税課税（非課税・所得）証明書、市民税・県民税納税証明書（法人市民税を除く）、国民健康保険税納税証明書、固定資産税・都市計画税納税証明書（償却資産含む）、軽自動車税納税証明書（車検用、その他） ② 住民票の写し、印鑑登録証明書、戸籍の附票の写し	① 休日窓口サービスコーナー（3箇所） ② ①及び津久井・相模湖・城山・藤野総合事務所の休日窓口	土・日・祝 8:30～17:00	① 窓口直接（後日郵送） ② 電話予約、電子申請・届出システム
		閲覧を除く	転入・転出・転居届、戸籍届、印鑑登録、各種証明書の発行など平日と同様業務（ただし、他の市町村への確認が必要なもの及び住民基本台帳ネットワークシステムの一部業務を除く）	各区役所	第2・4土曜日 8:30～12:00 （該当日が祝日の場合も開庁）	窓口直接
			住民票の写し、印鑑登録証明書、戸籍全部（個人）事項証明書、戸籍の附票の写し、市民税・県民税課税（非課税・所得）証明書、市民税・県民税納税証明書、固定資産税・都市計画税納税証明書（償却資産含む）※単独所有分のみ	全国のセブン-イレブン、ローソン、ファミリーマート、ミニストップ等	6:30～23:00（年末年始を除く） （機器点検等による休業日あり） ※ただし、戸籍全部（個人）事項証明書・戸籍の附票の写しは、平日9:00～17:00	マルチコピー機
横 須 賀 市		閲覧を除く	①戸籍（全部・個人・一部）事項証明書、戸籍の附票の写し、住民票の写し、住民票記載事項証明書、印鑑登録証明書、納税証明書（市県民税・固定資産税・都市計画税・法人市民税・軽自動車税）、固定資産評価証明・公課証明（土地・家屋・償却資産）、市民税・県民税課税（非課税）証明書、法人所在地証明、戸籍謄本・抄本 ②市税等の収納 ③マイナンバーカード交付	①②市民サービスセンター ③市民サービスセンター中央店	①②10:00～19:30 ③10:30～18:30（事前予約制、14時～15時を除く） ※年末年始、施設の休館、機器点検等による休業日あり	窓口直接
			住民票の写し、印鑑登録証明書、戸籍全部事項証明書、戸籍個人事項証明書	全国のセブン-イレブン、ローソン、ファミリーマート、ミニストップ等	6:30～23:00（年末年始を除く） ※機器点検等による休業日あり	マルチコピー機
平 塚 市		閲覧を除く	①転入・転出・転居届、戸籍届、印鑑登録、各種証明書の発行など平日と同様の業務（ただし、他の市町村への確認が必要なもの及び住民基本台帳ネットワークシステムの一部業務は除く。）、マイナンバーカード交付申請、マイナンバーカード電子証明書の各種手続き ②マイナンバーカード交付	本館	①第4土曜日 8:30～12:00 ②土曜日または日曜日 8:30～12:00 （予約分の交付）	窓口直接
		閲覧を除く	住民票の写し、住民票記載事項証明書、戸籍全部事項証明書、戸籍個人事項証明書、戸籍の附票の写し、身分証明書、印鑑登録証明書、年金現況届、公共施設利用料支払	駅前市民窓口センター	平日 17:00～20:00 （12月28日・1月4日を除く） 土・日・祝祭日 9:00～17:00 （第3日曜日・年末年始を除く）	
			住民票の写し、戸籍全部事項証明書、戸籍個人事項証明書、戸籍の附票の写し、印鑑登録証明書、市民税・県民税証明書	全国のセブン-イレブン、ローソン（ローソン・スリーエフを含む）、ファミリーマート、ミニストップ等	6:30～23:00（年末年始を除く） *戸籍全部事項証明書、戸籍個人事項証明書及び戸籍の附票の写しについては、平日 8:30～20:00（12月28日・1月4日は17:00まで） 土・日・祝日 9:00～17:00 *機器点検等による休業日あり	マルチコピー機

区分 市町村名	昼休みの窓口実施		閉 庁 時 の 窓 口 実 施			
	実 施 事 務 (住民票の写しの交付、閲覧及び印鑑登録、証明書の交付)		実 施 事 務	取 扱 場 所	取 扱 日 時	請 求 及 び 方 法
	全 部	一 部				
鎌倉市	閲覧を除く		<p><本庁> 転入・転出・転居届、戸籍届、印鑑登録、各種証明書の発行、マイナンバーカードの交付など平日と同様業務（ただし、他の市町村への確認が必要なもの及び住民基本台帳ネットワークシステムの一部業務は除く。） <市民サービスコーナー> 各種証明書の発行（住民票の写し、住民票記載事項証明書、印鑑登録証明書、戸籍（全部・個人）事項証明書、戸籍の附票の写し、身分証明書）</p>	本庁、市民サービスコーナー	<p><本庁> 第2・4土曜日 9:00～17:00 (12:00～13:00は証明書発行のみ) (ただし、マイナンバーカードの交付は9:00～16:00 (12:00～13:00を除く)) <市民サービスコーナー> 月～金 10:00～20:30 (ただし、18:00からは予約分の交付のみ) 土・日・祝 10:00～18:00 (年末年始を除く) ※どちらも機器点検等による休業日あり</p>	窓口直接
			住民票の写し、印鑑登録証明書、戸籍（全部・個人）事項証明書	全国のセブン-イレブン、ローソン、ファミリーマート、ミニストップ等	6:30～23:00（年末年始を除く） ※戸籍証明書は、10:00～18:00 ※機器点検等による休業日あり	マルチコピー機
藤沢市	閲覧を除く		住民票の写し、印鑑登録証明書、戸籍全部（個人）事項証明書、戸籍の附票の写し、所得（課税）証明書又は非課税証明書	全国のセブン-イレブン、ローソン、ファミリーマート、ミニストップ等	6:30～23:00 ※機器点検等による休業日あり	マルチコピー機
			転入・転出・転居届、印鑑登録、外国人住民に関する事務、マイナンバーカードの申請・交付、各種証明書の発行など平日と同様業務（ただし、他の市町村への確認が必要なもの及び住民基本台帳ネットワークシステムの一部業務を除く。）	市民窓口センター	第2・4土曜日 8:30～17:00 (12:00～13:00を除く) (ただし、マイナンバーカードの交付は事前予約制)	窓口直接
小田原市	閲覧を除く		<通常業務> (ただし他の市町村への確認が必要なもの及びマイナンバーカードの交付は除く。)	本庁	毎週火曜日（祝日等を除く） 17:00～19:00	窓口直接
			<土・日曜日、祝日等の取扱い業務> 住民票の写し、印鑑登録証明書、年金現況証明書、住民票記載事項証明書（予約制で戸籍の附票の写し・身分証明書・不在籍証明書・不在住証明書・税証明書）の交付	① アークロード市民窓口 ② マロニエ住民窓口	① 月～金 7:30～8:30、17:00～19:00 土・日・祝 8:30～17:00 ② 土・日・祝 8:30～17:00	窓口直接 (一部電話予約)
			戸籍（全部・個人）事項証明書、戸籍の附票の写し、住民票の写し、住民票記載事項証明書、印鑑登録証明書、市民税・県民税の課税・非課税証明書（最新年度分のみ）	全国のセブン-イレブン、ファミリーマート、ローソン、ミニストップ等	6:30～23:00（年末年始を除く） ※戸籍証明書及び戸籍の附票の写しは、平日の9:00～17:00 ※機器点検等による休業日あり	マルチコピー機

区分 市町村名	昼休みの窓口実施		閉 庁 時 の 窓 口 実 施			
	全部	一部	実 施 事 務 (住民票の写しの交付、閲覧及び印鑑登録、証明書の交付)	取 扱 場 所	取 扱 日 時	請 求 及 び 方 法
茅ヶ崎市	閲覧を除く		住民票写、印鑑証明、記載事項証明、戸籍証明書、市税等の収納	茅ヶ崎駅前市民窓口センター	月・金 11:00～19:30まで (祝日等を除く) 土・日・祝 8:30～17:00	窓口直接
			転入・転出・転居届、戸籍届、印鑑登録、マイナンバーカード交付、各種証明書の発行など平日と同様業務(ただし、他の市町村への確認が必要なもの及び住民基本台帳ネットワークシステムの一部業務、税証明の発行を除く。)	辻堂駅前出張所	火・木 19:30まで延長 (祝日等を除く)	
			住民票写、印鑑証明	本庁	第2・4土曜日 8:30～12:00	マルチコピー機
				全国のセブン-イレブン、ローソン、ファミリーマート	終日(年末年始を除く) 6:30～23:00 ※機器点検等による休業日あり	
逗子市	閲覧を除く		住民票写、印鑑証明、戸籍附票 (電話にて事前予約したものに限り、電話予約受付は令和5年5月末で終了)	本庁	平日 17:00～翌朝8:30 土・日・祝 終日	電話予約 (令和5年5月末で終了)
			戸籍(全部・個人)事項証明書、戸籍の附票の写し、住民票の写し、印鑑登録証明書、市民税・県民税の課税・非課税証明書(最新年度分のみ) (市県民税の課税・非課税証明書は令和5年6月から開始)	全国のセブン-イレブン、ファミリーマート、ローソン、ローソン・スリーエフ、ミニストップ、イオンリテール等	6:30～23:00(年末年始を除く) ※戸籍証明書及び戸籍の附票の写しは、平日の9:00～17:00 ※機器点検等による休業日あり	マルチコピー機
三浦市	閲覧を除く		住民票写、印鑑証明	全国のセブン-イレブン、ローソン、ファミリーマート等	6:30～23:00 ※機器点検等による休業日あり	マルチコピー機

区分 市町村名	屋休みの窓口実施		閉 庁 時 の 窓 口 実 施			
	全部	一部	実 施 事 務	取 扱 場 所	取 扱 日 時	請 求 及 び 申 請 方 法
秦 野 市	閲覧を除く		住民異動届（転入、転出、転居、世帯変更）、住民票写、記載事項証明、住居表示証明、印鑑登録、印鑑証明、戸籍届（出生届、婚姻届等）、戸籍全部（個人）事項証明書、身分証明書、個人番号カードの交付、税証明等各種証明書の発行、収納事務、国民健康保険の資格取得及び喪失事務など（ただし、他の市町村への確認が必要なもの及び一部の住民基本台帳ネットワークシステムに関連する業務は除く。）	本庁	第2土曜日と第4日曜日 8:30～17:00（12:00～13:00を除く）	窓口直接
			住民票写、記載事項証明、印鑑証明、記載事項証明、戸籍全部（個人）事項証明書、税証明	連絡所（12箇所）	土曜日・日曜日・祝日 8:30～17:00	窓口直接
			住民票写	ファミリーマート秦野市役所前店	終日 ※交付は、請求日時により、請求当日又は直近の開庁日の17時以降	請求専用投函箱
			住民票写、印鑑証明、税証明	全国のセブン-イレブン、ローソン、ファミリーマート等	6:30～23:00（年末年始を除く） ※機器点検等による休業日あり	マルチコピー機
			母子健康手帳交付、妊娠届出書受付	保健福祉センター	第2土曜日と第4日曜日 8:30～17:00（12:00～13:00を除く）	窓口直接
厚 木 市	閲覧を除く		住民票写、印鑑証明、年金現況証明、身分証明、戸籍謄抄本、戸籍附票	① 連絡所（4箇所） ② 地区市民センター（15箇所）	① 月～金 8:30～19:30（祝日等を除く） ※保健福祉センター連絡所・上荻野連絡所は17:15まで 土・日 8:30～17:15（祝日等を除く） ※保健福祉センター連絡所・上荻野連絡所を除く ② 月～金 8:30～17:15（祝日等を除く） 土・日 8:30～17:15（祝日等を除く） ※厚木北地区・厚木南地区・愛甲地区市民センターを除く	窓口直接
			住民票写、印鑑証明	本庁	月～金 8:30～17:15（祝日等を除く） 土 8:30～12:00（祝日等を除く）	自動交付機
			住民票写、印鑑証明	全国のセブン-イレブン、ローソン、ファミリーマート等	6:30～23:00（年末年始を除く） ※機器点検等による休業日あり	マルチコピー機
			転入・転出・転居届、戸籍届、印鑑登録、各種証明書、特別永住者証明書の発行など平日と同様業務（ただし、他の市町村への確認が必要なもの及び住民基本台帳ネットワークシステムに関連する業務は除く。）	本庁	土 8:30～12:00（祝日等を除く）	窓口直接

区分 市町村名	昼休みの窓口実施		閉 庁 時 の 窓 口 実 施			
	実 施 事 務 (住民票の写しの交付、 閲覧及び印鑑登録、 証明書の交付)		実 施 事 務	取 扱 場 所	取 扱 日 時	請 求 及 び 申 請 方 法
	全 部	一 部				
大 和 市			住民票写、印鑑証明	本庁（守衛室）	日 12:30～21:00 祝 8:30～21:00 上記以外 17:00～21:00	電話予約
		閲覧を除く	住民票写、印鑑証明、戸籍全部（個人）事項証明書（除籍、改製原を含む）、戸籍の附票、不在住・不在籍証明書、受理証明書、身分証明書、独身証明書、税証明（一部）、印鑑登録、住所変更等の届出、戸籍届出書の預かり、個人番号カードの交付を除く手続き ※他市町村への確認が必要なもの及び住民基本台帳ネットワークに関連する業務は除く。	本庁（土曜窓口）	土 8:30～17:00	窓口直接
			住民票写、印鑑証明、戸籍全部（個人）事項証明書（除籍、改製原を含む）、戸籍の附票、不在住・不在籍証明書、受理証明書、身分証明書、独身証明書、税証明（一部）、印鑑登録、戸籍届出書の預かり、個人番号カードの交付 ※他市町村への確認が必要なものは除く。	本庁（日曜窓口）	日 8:30～12:30	窓口直接
			住民票写、印鑑証明	全国のセブン-イレブン、ローソン、ファミリーマート等	6:30～23:00（システムメンテナンス日を除く）※取扱時間については、一部店舗を除く	マルチコピー機
伊 勢 原 市			住民異動届、戸籍届、印鑑登録、住民票写（住民基本台帳ネットワークシステムを利用するものを除く。）、印鑑証明書、年金現況証明、戸籍全部（個人）事項証明書、個人番号カードの交付等	本庁	第2・4土曜日 8:30～12:00	窓口直接
			住民票写、印鑑証明、戸籍全部（個人）事項証明書、戸籍附票	本庁	平日 8:30～19:00 土・日・祝 8:30～17:00	自動交付機
		閲覧を除く	住民票写、印鑑証明、年金現況証明、身分証明、戸籍全部（個人）事項証明書、戸籍附票、税証明	伊勢原市役所駅窓口センター	平日 9:30～20:00 ※税証明は、17:00まで 土・日・祝 9:30～17:00	窓口直接
			住民票写、印鑑証明、戸籍全部（個人）事項証明書、戸籍附票、税証明	全国のセブン-イレブン、ローソン、ファミリーマート等	住民票写、印鑑証明、税証明 6:30～23:00 戸籍関連の証明 9:30～17:00 ※年末年始、システムメンテナンス日を除く	マルチコピー機
海 老 名 市			住民異動届、戸籍届、印鑑登録、住民票写、身分証明、印鑑証明、戸籍謄・抄本、住民票記載事項証明、戸籍附票、個人番号カード交付等、個人番号カード及び電子証明書の暗証番号変更等	本庁	※第1・3土曜日の午前中を開庁し、通常の窓口業務を実施	窓口直接
		閲覧を除く	住民票写、印鑑証明、戸籍全部事項証明書、戸籍個人事項証明書、戸籍の附票写	全国のセブン-イレブン、ファミリーマート、ローソン、ミニストップなど	6:30～23:00（年末年始を除く） ※機器点検等による休業日あり	マルチコピー機

区分 市町村名	昼休みの窓口実施		閉 庁 時 の 窓 口 実 施			
	実 施 事 務 (住民票の写しの交付、閲覧及び印鑑登録、証明書の交付)		実 施 事 務	取 扱 場 所	取 扱 日 時	請 求 及 び 申 請 方 法
	全 部	一 部				
座 間 市	閲覧を除く		住民異動届、戸籍届、印鑑登録、住民票写、身分証明、印鑑証明、戸籍謄・抄本、住民票記載事項証明、戸籍附票、個人番号カード	本庁	第2・4土曜日 8:30~12:00	窓口直接
			住民票写、印鑑証明、戸籍全部(個人)事項証明書(現在の戸籍のみ)、戸籍附票(現在の附票のみ)	全国のセブン-イレブン、ローソン、ファミリーマート、ミニストップ、イオン(本州及び四国の店舗のみ)	6:30~23:00(年末年始を除く) ※機器点検等による休業日あり	マルチコピー機
南 足 柄 市	閲覧を除く		戸籍謄抄本、戸籍附票、住民票写、印鑑証明、年金現況証明、記載事項証明、収納事務(税金、国保料等)、印鑑登録	大雄山駅前サービスセンター	8:30~17:00(水・年末年始を除く)	窓口直接
			住民票写、印鑑証明、課税非課税(所得)証明	全国のセブン-イレブン、ローソン、ファミリーマート等	6:30~23:00(年末年始を除く) ※機器点検等による休業日あり	マルチコピー機
綾 瀬 市	閲覧を除く		住民票写、印鑑証明、戸籍全部(個人)事項証明書、戸籍附票、身分証明書、年金等現況届証明、課税・非課税証明書、土地所有証明書、家屋所有証明書、納税証明書	本庁、連絡所(2箇所)	土・日(年末年始を除く) 8:30~12:15、13:00~17:00	窓口直接
			住民票の写し、印鑑登録証明書、課税・非課税証明書	全国のセブン-イレブン、ローソン、ファミリーマート等	6:30~23:00(年末年始を除く) ※機器点検等による休業日あり	マルチコピー機
葉 山 町	閲覧を除く		①住民票写、印鑑証明書、身分証明、住民票記載事項証明、戸籍附票、不在籍・不在住証明、土地・家屋評価証明書、土地・家屋公課証明書、納税証明書(住民税・固定資産税)、所得証明書、非課税証明書、課税証明書 ②住民票写、印鑑証明書、住民票記載事項証明、所得証明書、非課税証明書、課税証明書	①福祉文化会館、図書館、南郷上ノ山公園、葉山しおさい公園、警備室 ②全国のセブン-イレブン、ローソン、ファミリーマート等	①土・日・祝 9:30~12:00、13:00~16:00 (警備室は平日17:15~22:00のみ) ※諸証明等を自宅まで届ける宅配サービスは、平日 9:30~12:00、13:00~17:00 ②6:30~23:00 ※機器点検等による休業日あり	① 電話予約 ②マルチコピー機
寒 川 町	閲覧、住所変更を除く		① 住民票写、印鑑証明、戸籍謄抄本、戸籍附票、身分証明書、印鑑登録、所得証明書、課税証明書、非課税証明書、納税証明書、住宅用家屋証明書、自動車臨時運行許可証、個人番号カード交付、住居表示証明書 ② 住民票写、印鑑証明、所得証明書、課税証明書、非課税証明書、納税証明書	本庁	① 第1・3土曜日 8:30~12:00 (年末年始を除く) ② 土・日 9:00~16:00	① 窓口直接 ② 電話予約
			住民票写、印鑑証明	全国のセブン-イレブン、ローソン、ファミリーマート等	6:30~23:00(年末年始を除く) ※機器点検等による休業日あり	マルチコピー機

区分 市町村名	昼休みの窓口実施		閉 庁 時 の 窓 口 実 施			
	実 施 事 務 (住民票の写しの交付、閲覧及び印鑑登録、証明書の交付)		実 施 事 務	取 扱 場 所	取 扱 日 時	請 求 及 び 申 請 方 法
	全 部	一 部				
大 磯 町			通常業務(ただし他の市町村への確認が必要なもの及び住民基本台帳ネットワークシステムに関連する業務、税務証明の一部を除く。)	本庁	火 19:15まで延長(祝日等を除く)※現在休止中	窓口直接
		閲覧を除く	住民票写、印鑑証明		土 9:00~12:00(祝日等を除く)※現在休止中	
			住民票写、印鑑証明	全国のセブン-イレブン、ローソン、ファミリーマート等	6:30~23:00(年末年始を除く)※機器点検等による休業日あり	マルチコピー機
二 宮 町		閲覧を除く	住民票写、印鑑証明、記載事項証明	全国のセブン-イレブン、ローソン、ファミリーマート等	6:30~23:00(年末年始を除く)※機器点検等による休業日あり	マルチコピー機
中 井 町		閲覧を除く	①住民票写、印鑑証明、所得証明書、課税証明書、非課税証明書、納税証明書、評価証明書(登記用は除く) ②個人番号カードの申請、交付等	本庁	① 土・日・祝 9:00~16:00 ② 水曜日17:15~19:45、日曜日9:00~12:00(各2回、月4回程度)	電話予約
			住民票の写し、印鑑登録証明書	全国のセブン-イレブン、ローソン、ファミリーマート等	6:30~23:00(機器メンテナンス時を除く)	マルチコピー機
大 井 町			住民異動届、戸籍届、印鑑登録、住民票の写しの交付、印鑑登録証明書の交付、戸籍証明書等の交付、税証明の交付	本庁	3月下旬及び4月上旬の土曜日又は日曜日(2日間) 8:30~12:00	窓口直接
		閲覧を除く	住民票の写しの交付、戸籍証明書の交付、税証明の交付	本庁入口手前	終日	夜間ボックス
			住民票の写しの交付、住民票記載事項証明書の交付、印鑑登録証明書の交付	全国のセブン-イレブン、ローソン、ファミリーマート等	6:30~23:00(機器メンテナンス時を除く)	マルチコピー機
松 田 町		閲覧を除く	住民票の写し、印鑑登録証明書、評価証明書、公課証明書、所得証明書、課税・非課税証明書、納税証明書	本庁サービスコーナー	土・日・祝 8:30~19:00 平日 17:15~19:00	電話予約
			住民票の写し、印鑑登録証明書	全国のセブン-イレブン、ローソン、ファミリーマート等	6:30~23:00(機器メンテナンス時を除く)	マルチコピー機
山 北 町		閲覧を除く	住民票写、納税証明、課税証明、非課税証明、評価証明、公課証明書	本庁	土・日・祝 8:30~17:00	電話予約
			住民票の写し、印鑑登録証明書	全国のセブン-イレブン、ローソン、ファミリーマート等	6:30~23:00(機器メンテナンス時を除く)	マルチコピー機

市町村名	区分	閉 庁 時 の 窓 口 実 施					
		昼休みの窓口実施		実 施 事 務	取 扱 場 所	取 扱 日 時	請 求 及 び 申 請 方 法
		実 施 事 務 (住民票の写しの交付、閲覧及び印鑑登録、証明書の交付)	全 部				
開 成 町		閲覧を除く	住民票の写し、印鑑登録証明書、課税（非課税）証明書（現年度分のみ）	全国のセブン-イレブン、ローソン、ファミリーマート等	6:30～23:00（機器メンテナンス時を除く）	マルチコピー機	
箱 根 町		閲覧を除く	住民票の写し、印鑑登録証明書	本庁	土・日 9:00～17:00	電話予約	
			住民票の写し、印鑑登録証明書、課税証明書、非課税証明書、所得証明書	全国のセブン-イレブン、ローソン、ファミリーマート等	6:30～23:00（機器メンテナンス時を除く）	マルチコピー機	
真 鶴 町	○		住民票写、印鑑証明、住民票記載事項証明、所得証明書、納税証明書、課税証明書、非課税証明書、町税等の納付（納付書持参時のみ）	本庁	土・日・祝 9:00～17:00	窓口直接	
			住民票の写し、印鑑登録証明書	全国のセブン-イレブン、ローソン、ファミリーマート等	6:30～23:00（機器メンテナンス時を除く） ※各店舗により営業日時が異なる。	マルチコピー機	
湯 河 原 町		閲覧を除く	住民票の写し、印鑑登録証明書	① 本庁宿直室 ② 駅前観光案内所	① 平日 17:15～19:00 ② 土・日・祝 8:30～17:00	電話予約 電子申請	
				全国のセブン-イレブン、ローソン、ファミリーマート等	6:30～23:00（機器メンテナンス時を除く） ※各店舗により営業日時が異なる。	マルチコピー機	
愛 川 町		閲覧を除く	住民票写、印鑑証明、納税証明、課税・非課税証明、所在証明	本庁	土・日・祝 8:30～17:00	電話予約	
			住民票写、印鑑証明	連絡所（半原、中津）	土・日・祝 8:30～22:00	電話予約	
			住民票写、住民票記載事項証明、印鑑証明	全国のセブン-イレブン、ローソン、ファミリーマート等	6:30～23:00（年末年始を除く） ※機器点検等による休業日あり	マルチコピー機	
			住民票写、住民異動届及び証明書の交付、印鑑登録及び証明書の交付、戸籍証明書等の交付、個人番号カードの交付	本庁	3月下旬及び4月の土日（計4日間）	窓口直接	
清 川 村		閲覧を除く	住民票写、印鑑証明、住民票記載事項証明	全国のセブン-イレブン、ローソン、ファミリーマート等	6:30～23:00（機器メンテナンス時を除く） ※各店舗により営業日時が異なる。	マルチコピー機	

27 市町村の花・木・鳥・魚

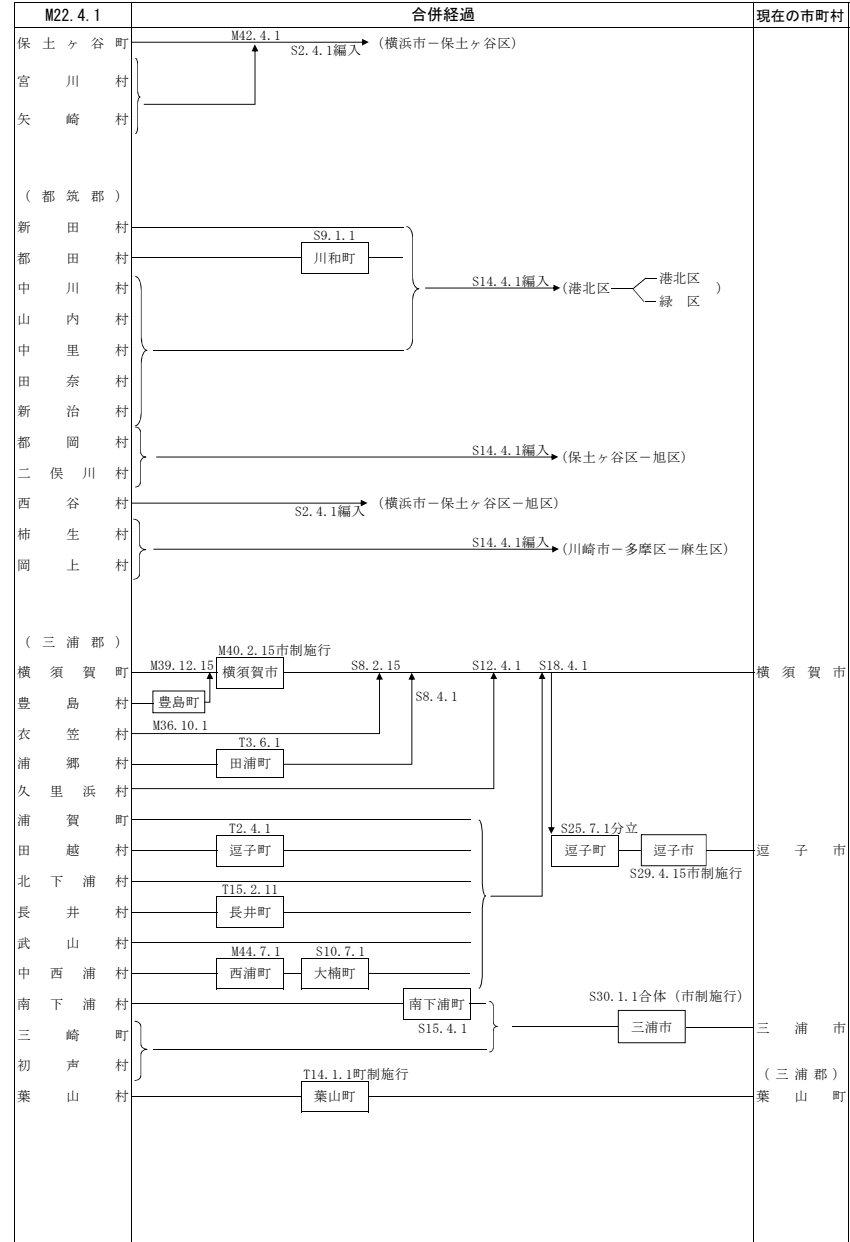
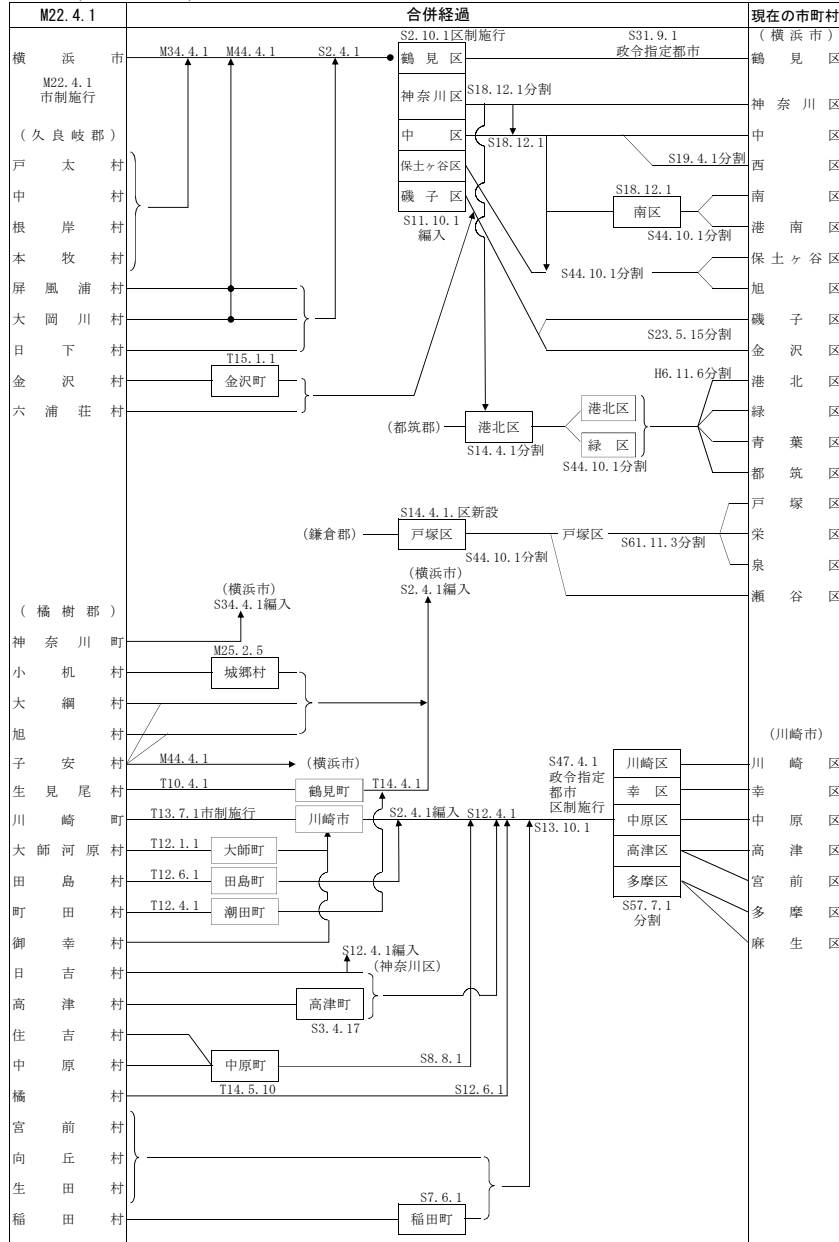
市町村名	花	木	鳥	魚
横浜市	バラ	サザンカ、ケヤキ、サンゴジュ、シイ、イチョウ、ツバキ		
川崎市	つつじ	つばき		
相模原市	アジサイ	けやき	ヒバリ	
横須賀市	ハマユウ	オオシマザクラ		
平塚市	なでしこ	くすのき	しらすぎ	
鎌倉市	リンドウ	ヤマザクラ		
藤沢市	フジ	クロマツ	カワセミ	
小田原市	うめ	くろまつ	コアジサシ	メダカ、アジ
茅ヶ崎市	つつじ	あかしあ	シジュウカラ	
逗子市	ほととぎす	つばき		
三浦市	はまゆう	くろまつ	うみう	
秦野市	なでしこ、あじさい	さざんか、こぶし	うぐいす	
厚木市	さつき	もみじ		
大和市	野ざく	山ざくら	オナガ	
伊勢原市	ききょう	しい	やまどり	
海老名市	サツキ	ツゲ	カワラヒワ	
座間市	ヒマワリ	モクセイ	シジュウカラ	
南足柄市	りんどう	さざんか		
綾瀬市	ばら	やまもみじ	カワセミ	
葉山町	つつじ	くろまつ	うぐいす	
寒川町	すいせん	もくせい	ダイサギ	
大磯町	はまひるがお	くろまつ、さざんか	かもめ、アオバト	
二宮町	カンナ	つばき	ヤマガラ	
中井町	ききょう	きんもくせい	しらすぎ	
大井町	すいせん	きんもくせい	めじろ	
松田町	コスモス	町の木 ナンテン、町の樹(き) サクラ	セグロセキレイ	
山北町	ヤマブキ	ブナ	ヤマドリ	
開成町	あじさい	しいがし		
箱根町	ハコネバラ	ヤマザクラ	きつつき	ワカサギ
真鶴町	はまゆう	くすのき	いそひよどり	
湯河原町	みかん	椿、桜	めじろ	
愛川町	つつじ	かえで	カワセミ	
清川村	ミツバツツジ	イロハモミジ	ウグイス	

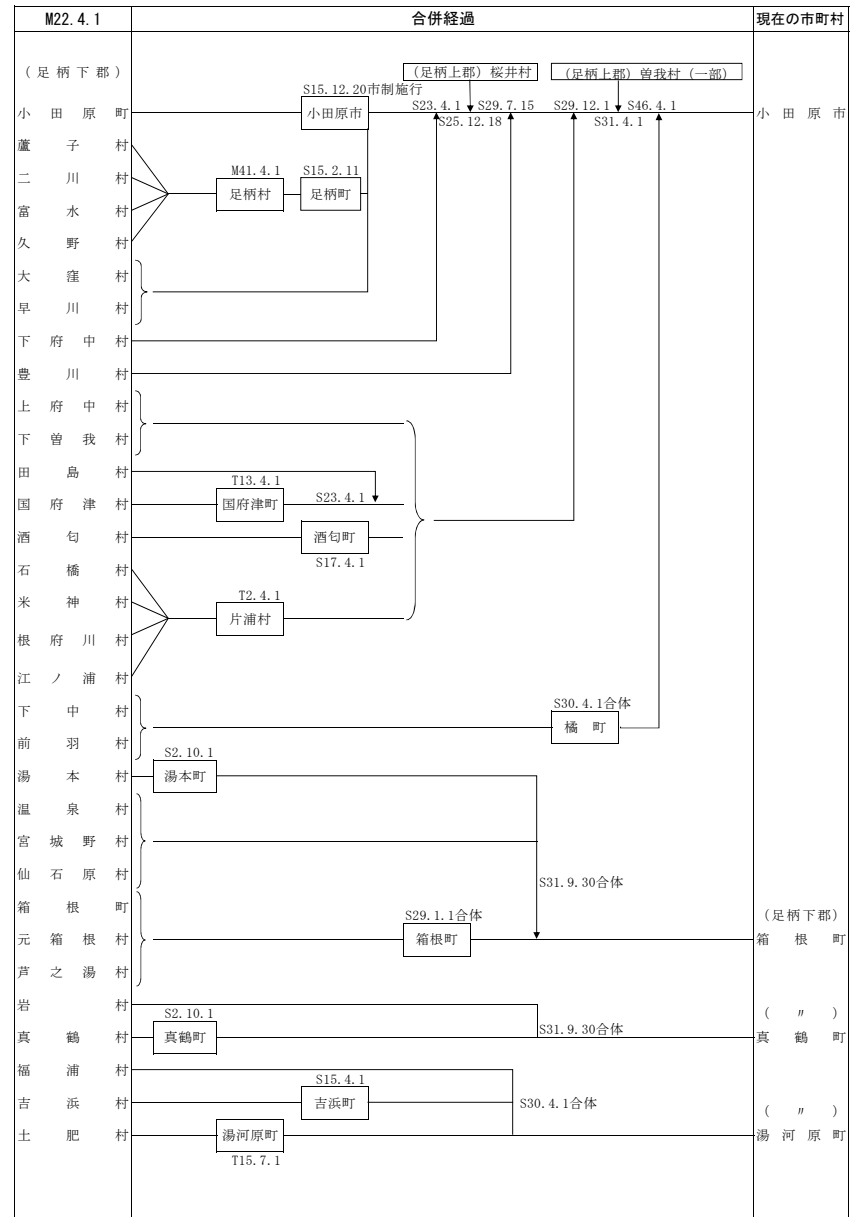
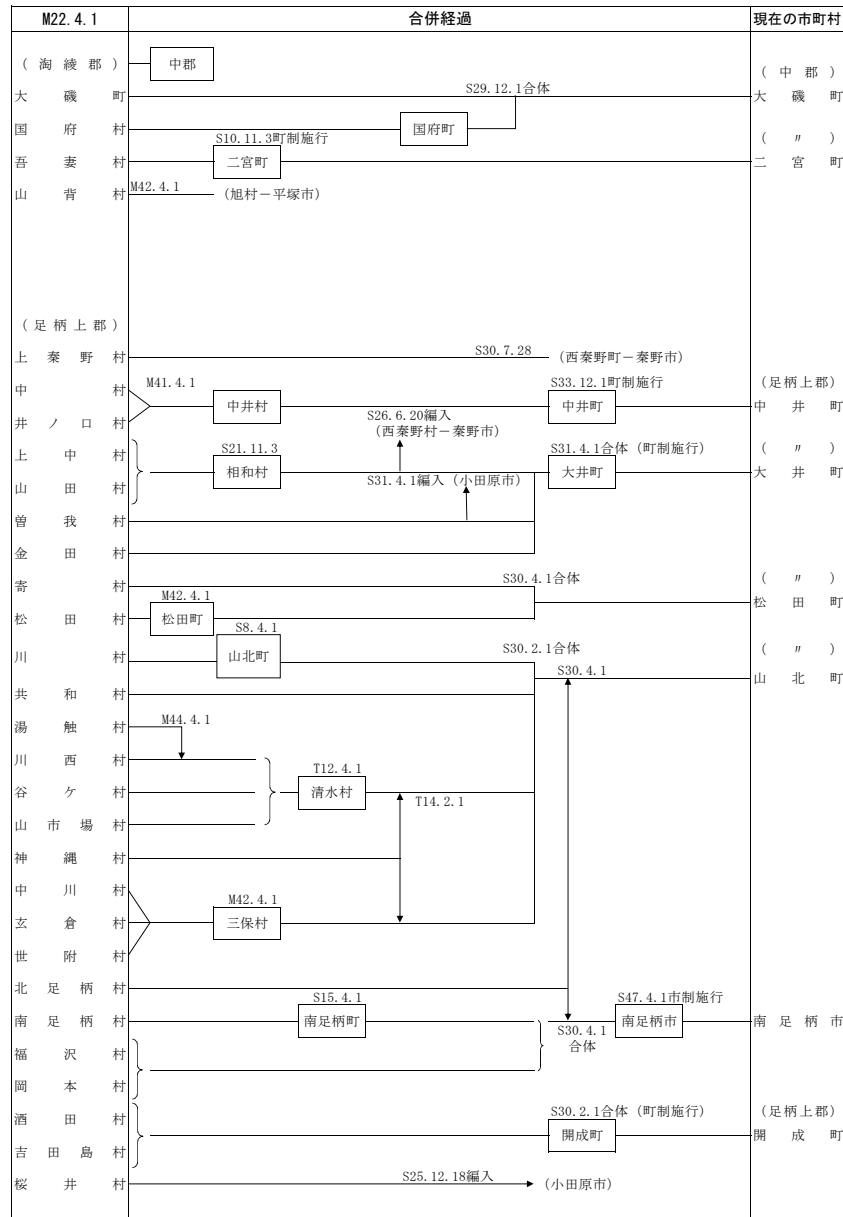
28 姉妹都市・友好都市

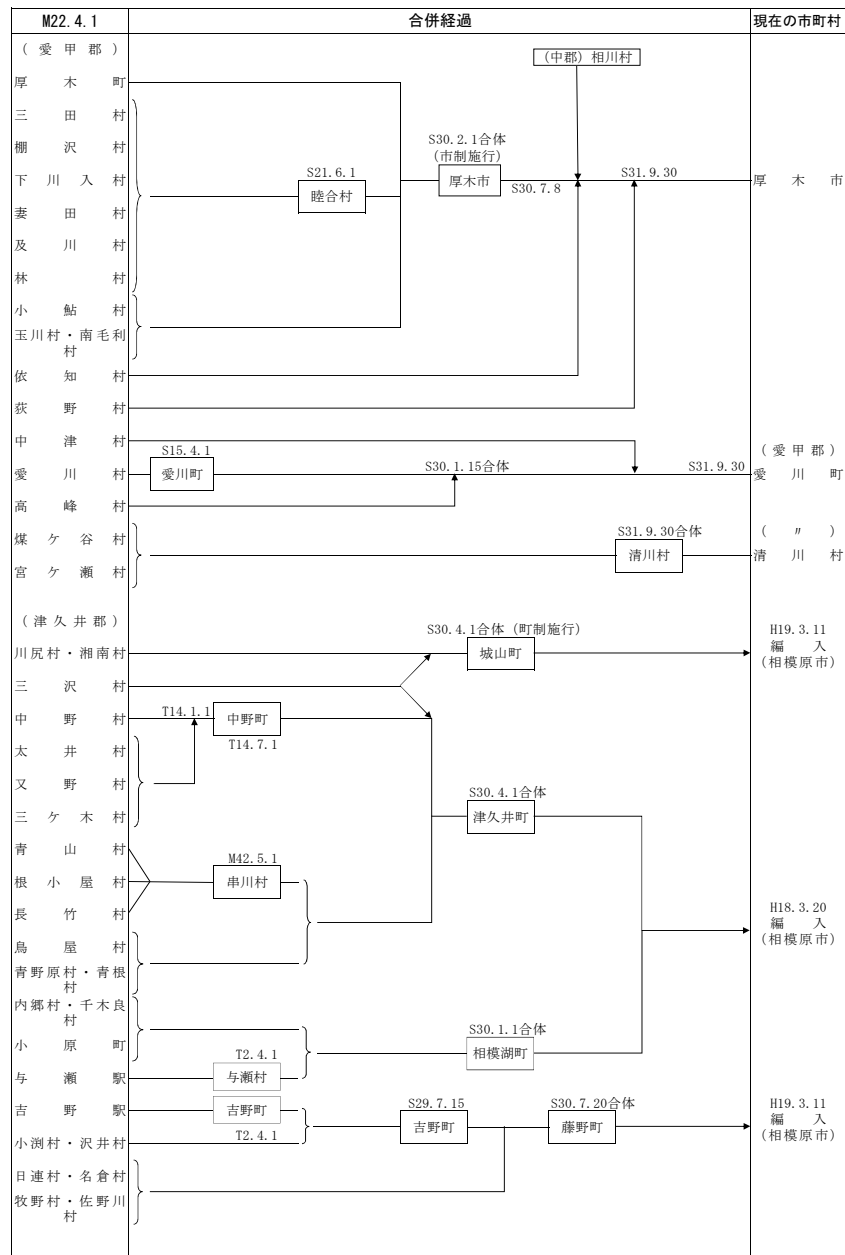
市町村名	姉妹都市・友好都市
横浜市	サンディエゴ市(アメリカ)、リヨン市(フランス)、ムンバイ市(インド)、マニラ市(フィリピン)、オデーサ市(ウクライナ)、バンクーバー市(カナダ)、上海市(中国)、コンスタンツァ市(ルーマニア)、道志村(山梨県)、昭和村(群馬県)
川崎市	リエカ市(クワアチア)、ボルチモア市(アメリカ)、瀋陽市(中国)、ウーロンゴン市(オーストラリア)、シェフィールド市(イギリス)、ザルツブルク市(オーストリア)、リュールベック市(ドイツ)、中標津町(北海道)、富士見町(長野県)、那覇市(沖縄県)、富川市(大韓民国)
相模原市	無錫市(中国)、トロント市(カナダ)、大船渡市(岩手県)、能代市(秋田県)、佐久市(長野県)、肝付町(鹿児島県)、大樹町(北海道)、角田市(宮城県)
横須賀市	コーバスクリスティ市(アメリカ)、プレスト市(フランス)、フリマントル市(オーストラリア)、メッドウェイ市(イギリス)、会津若松市(福島県)、富岡市(群馬県)
平塚市	高山市(岐阜県)、花巻市(岩手県)、伊豆市(静岡県)、ローレンス市(アメリカ)
鎌倉市	ニース市(フランス)、萩市(山口県)、上田市(長野県)、足利市(栃木県)、敦煌市(中国)
藤沢市	マイアミビーチ市(アメリカ)、松本市(長野県)、昆明市(中国)、ウィンザー市(カナダ)、保寧市(大韓民国)
小田原市	日光市(栃木県)、八王子市(東京)、寄居町(埼玉)、チュラビスタ市(アメリカ)、ノーザンビーチーズ市(オーストラリア)
茅ヶ崎市	岡崎市(愛知県)、ホノルル市・郡(アメリカ)
逗子市	ナザレ市(ポルトガル)
三浦市	須坂市(長野県)、ウォーナンプール市(オーストラリア)、ホノルル市(アメリカ)
秦野市	諏訪市(長野県)、パサデナ市(アメリカ)、坡州市(大韓民国)
厚木市	ニューブリテン市(アメリカ)、揚州市(中国)、軍浦市(大韓民国)、横手市(秋田県)、狭山市(防災姉妹都市：埼玉県)、糸満市(沖縄県)、網走市(北海道)
大和市	甲州市(山梨県)、光明市(大韓民国)
伊勢原市	ラミラダ市(アメリカ)、茅野市(長野県)
海老名市	白石市(トライアングル姉妹都市：宮城県)、登別市(トライアングル姉妹都市：北海道)
座間市	スマーナ市(アメリカ)、須賀川市(福島県)、大仙市(秋田県)
南足柄市	ティルブルグ市(オランダ)
綾瀬市	柏市(千葉県)
葉山町	草津町(群馬県)、ホールドファストベイ市(オーストラリア)、那須町(栃木県)、下田市(静岡県)
寒川町	寒河江市(山形県)
大磯町	デイトン市(アメリカ)、小諸市(長野県)、ラシン市(アメリカ)、中津川市(岐阜県)
二宮町	
中井町	
大井町	
松田町	横芝光町(千葉県)、ダラグエテ市(フィリピン)
山北町	品川区(東京都)
開成町	
箱根町	洞爺湖町(北海道)、ジャスパー町(カナダ)、タウボ町(ニュージーランド)、サンモリッツ(スイス)
真鶴町	安曇野市(長野県)
湯河原町	三原市(広島県)、忠州市(大韓民国)、ポーツティープンス市(オーストラリア)、立山町(富山県)、豊島区(東京都)、ティヴォリ市(イタリア)
愛川町	立科町(長野県)
清川村	

29 市町村廃置分合変遷図

(M22.4.1～R5.4.1)



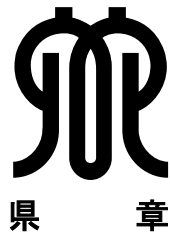




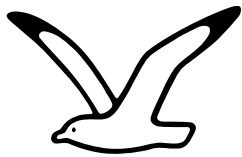
30 市町村関係団体

(令和5.6.27現在)

名 称	事 務 所 所 在 地	電 話	会 長	副 会 長
神奈川県市長会	〒231 - 0023 横浜市中区山下町75 (神奈川県自治会館内)	045(664)7453	相模原市長 本村 賢太郎	平塚市長 大 木 哲 藤沢市長 鈴木 恒夫 綾瀬市長 古 塩 政 由
神奈川県町村会	〒231 - 0023 横浜市中区山下町75 (神奈川県自治会館内)	045(664)7454	足柄上郡山北町長 湯 川 裕 司	高座郡寒川町長 木 村 俊 雄 三浦郡葉山町長 山 梨 崇 仁
神奈川県市議会議長	〒254-8686 平塚市浅間町9番1号 (平塚市議会議事務局内)	0463(21)8791	平塚市議会議長 坂 間 正 昭	鎌倉市議会議長 前 川 綾 子
神奈川県町村議会議長	〒231 - 0023 横浜市中区山下町75 (神奈川県自治会館内)	045(664)7456	中郡二宮町 根 岸 ゆ き 子	足柄上郡開成町 山 本 研 一 愛甲郡愛川町 渡 辺 基
神奈川県市町村職員共済組合	〒231 - 0023 横浜市中区山下町75 (神奈川県自治会館内)	045(664)5441	(理事長) 高座郡寒川町長 木 村 俊 雄	(理事長職務代理者) 足柄下郡湯河原町長 富 田 幸 宏
公益財団法人神奈川県市町村振興協会	〒231 - 0023 横浜市中区山下町75 (神奈川県自治会館内)	045(664)7451	(理事長) 海老名市長 内 野 優	(副理事長) 足柄上郡山北町長 湯 川 裕 司

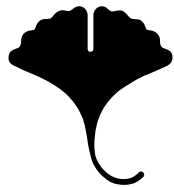


県章は県を象徴し、県民の誇りと、正しい理想、美しい団結の象徴となっている。デザインは、神奈川県「神」を図案化したものであり、昭和23年11月3日に制定された。



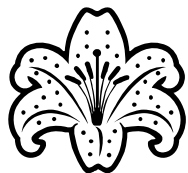
県の鳥 カモメ

自然を保護し、美しい環境をつくり情操ゆたかな県民性をつちかうために県の鳥を制定し、愛鳥思想の普及をはかる趣旨により、昭和40年5月9日に制定された。



県の木 イチョウ

美しい緑の環境をつくり、県民の日常生活にゆとりと豊かさを与えるために県の木を制定し、愛樹思想の普及啓発をはかる趣旨により、昭和41年11月1日に制定された。



県の花 ヤマユリ

本県の気候、風土に適し、広く普及性を持ち、かつ文化、観光、貿易、緑化方面より本県を象徴するにふさわしい花として、昭和26年1月23日に制定された。