

手作りの鑑札・迷子札ホルダーを作ろう!

< 道具と材料 >

透明な塩化ビニールのシート(軟らかいカードホルダーなど)

結束バンド(2mm幅くらい)、ハトメ金具(4mm径)

マジック、はさみ、セロハンテープ、ハトメパンチ

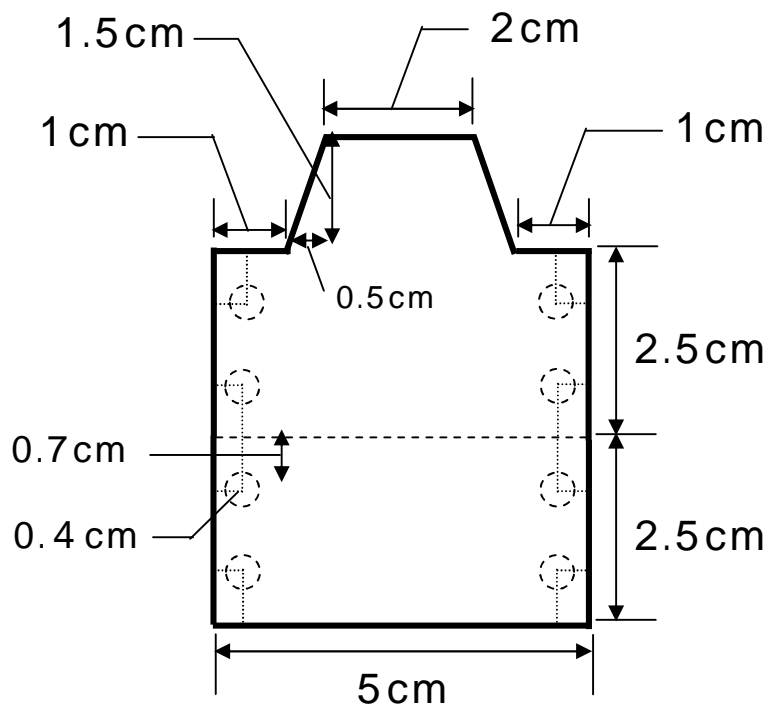
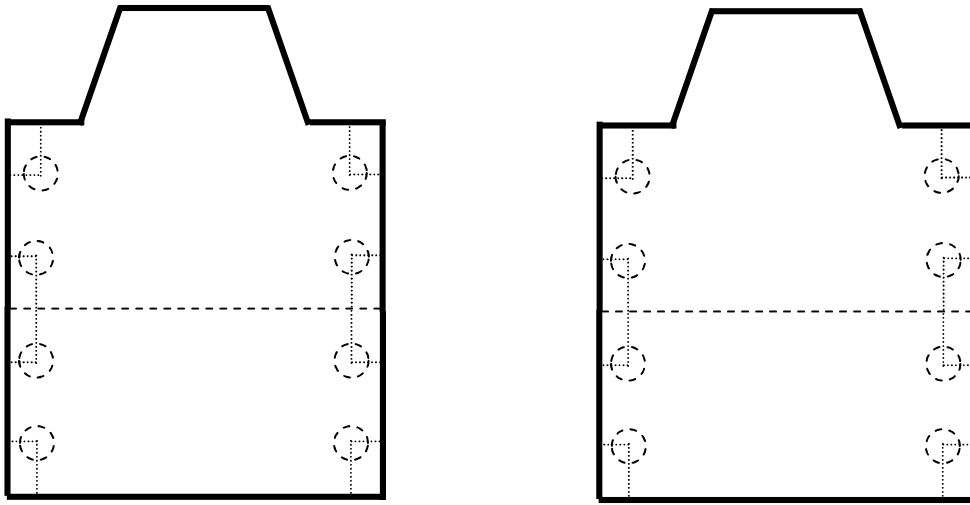


これらの材料は
100円ショップや
ホームセンターなどで
揃えることができます

これでハトメ金具を
打ち込みます。
写真のものよりも
簡単なものもあります。



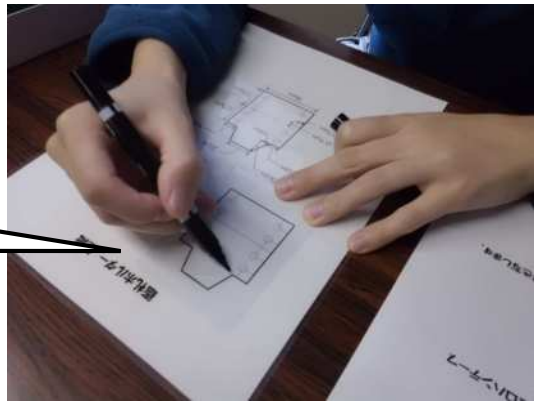
鑑札ホルダー 型紙



< 作り方 >

型紙を裏にあてて、マジックでビニールのシートに型を書き写します。

定規を使えば
よりきれいに
書き写せます。

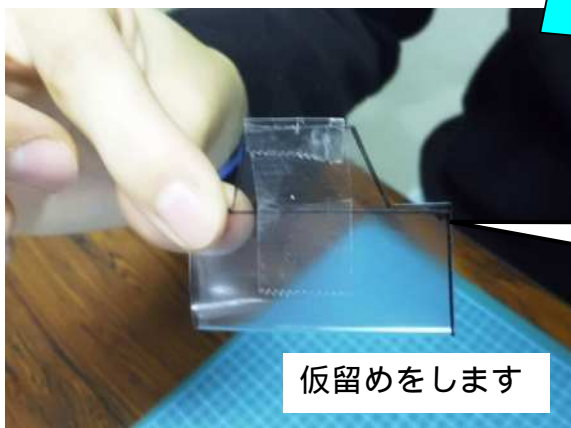


型のとおりに切り抜きます。

切り抜くときは
けがをしないように
注意してください。



半分に折って、セロハンテープで仮留めをします。



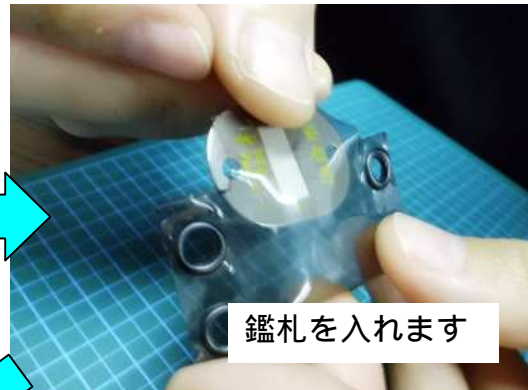
仮留めをしておかないと
ハトメパンチが
ずれてしまいます。

四隅にハトメパンチで金具をつけます。

金具をつける位置は
型紙を参考にしてください。
金具の位置がずれてしまうと
鑑札が入らなかったり、
ホルダーがこわれてしまいます。



鑑札を入れて、ホルダーのふたを閉じます。



ホルダーを首輪に添えて結束バンドをハトメ金具の穴に通します。



結束バンドを締めて首輪にホルダーを固定します。

