

1. 神奈川県土木工事 施工管理基準及び規格値

昭和52年 7月 1日
工検第104号
昭和56年 7月 1日 改正

昭和60年 5月 1日 改正

平成 5年 4月 1日 改訂
検指第334号
平成11年 4月 1日 改正
技管第 号 改正
平成16年 4月 1日 改正

技管第 67号 改正
平成24年 8月 1日 改正

技管第203号 改正
平成28年 4月 1日 改正

神奈川県土木工事施工管理基準及び規格値

目 次

土木工事施工管理基準

1. 目 的	1- 5
2. 適 用	1- 5
3. 構 成	1- 5
4. 管理の実施	1- 5
5. 管理項目及び方法	1- 5
6. 規 格 値	1- 6
7. そ の 他	1- 6

出来形管理基準（索引）

第1編 共 通 編	1- 6
第3編 土木工事共通編	1- 7
第4編 河 川 編	1- 12
第5編 河川海岸編	1- 19
第6編 砂 防 編	1- 21
第7編 ダ ム 編	1- 23
第8編 道 路 編	1- 24

出来形管理基準及び規格値

第1編 共 通 編	
土 工	1- 32
無筋、鉄筋コンクリート	1- 36
第3編 土木工事共通編	
一般施工	1- 38
第4編 河 川 編	
築堤・護岸	1-150
樋門・樋管	1-152
水 門	1-154
堰	1-154
排水機場	1-158
床止め・床固め	1-160
第5編 河川海岸編	
堤防・護岸	1-162
突堤・人工岬	1-166
海域堤防	1-174

第6編 砂 防 編	
砂防堰堤	1-176
流 路	1-180
斜面对策	1-180
急傾斜地崩壊対策	1-184
第7編 ダ ム 編	
コンクリートダム	1-186
フィルダム	1-192
基礎グラウチング	1-194
第8編 道 路 編	
道路改良	1-196
舗 装	1-200
橋梁下部	1-206
鋼橋上部	1-216
コンクリート橋上部	1-220
トンネル (N A T M)	1-220
共 同 溝	1-228
電線共同溝	1-230
道路維持	1-234
道路修繕	1-236

品質管理基準及び規格値

1. セメント・コンクリート (転圧コンクリート・コンクリートダム・ 覆工コンクリート・吹付けコンクリートを除く)	1-238
2. ガス圧接	1-241
3. 既製杭工	1-241
4. 下層路盤	1-242
5. 上層路盤	1-244
6. アスファルト安定処理路盤	1-246
7. セメント安定処理路盤	1-247
8. アスファルト舗装	1-248
9. 転圧コンクリート	1-252
10. グースアスファルト舗装	1-252
11. 路床安定処理工	1-254
12. 表層安定処理工 (表層混合処理)	1-255
13. 固 結 工	1-255
14. アンカー工	1-256
15. 補強土壁工	1-256
16. 吹 付 工	1-257
17. 現場吹付法砕工	1-259

18. 河川土工	1-261
19. 海岸土工	1-262
20. 砂防土工	1-263
21. 道路土工	1-263
22. 捨石工	1-265
23. コンクリートダム	1-265
24. 覆工コンクリート (N A T M)	1-268
25. 吹付けコンクリート (N A T M)	1-270
26. ロックボルト	1-271
27. 路上再生路盤工	1-272
28. 路上表層再生工	1-273
29. 排水性舗装工・透水性舗装工	1-273
30. プラント再生舗装工	1-276
31. 工場製作工 (鋼橋用鋼材)	1-277
32. ガス切断工	1-277
33. 溶接工	1-277
34. 工場制作工 (鋼橋用鋼材)	1-279
参考資料 1 ロックボルトの引抜試験	1-280
参考資料 2 テストハンマーによる強度推定調査について	1-282

土木工事施工管理基準

この土木工事施工管理基準（以下、「管理基準」とする。）は、土木工事共通仕様書 第1編 1-1-1-23「施工管理」に規定する土木工事の施工管理及び規格値の基準を定めたものである。

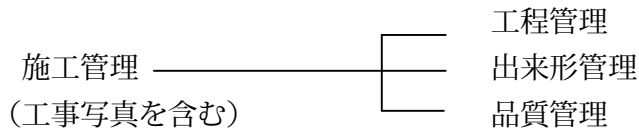
1. 目的

この管理基準は、土木工事の施工について、契約図書に定められた工期、工事的物の出来形及び品質規格の確保を図ることを目的とする。

2. 適用

この管理基準は、神奈川県県土整備局が発注する土木工事について適用する。ただし、設計図書に明示されていない仮設構造物等は除くものとする。また、工事の種類、規模、施工条件等により、この管理基準によりがたい場合、または、基準、規格値が定められていない工種については、監督員と協議の上、施工管理を行うものとする。

3. 構成



4. 管理の実施

- (1) 受注者は、工事施工前に、施工管理計画及び施工管理担当者を定めなければならない。
- (2) 施工管理担当者は、当該工事の施工内容を把握し、適切な施工管理を行わなければならない。
- (3) 受注者は、測定（試験）等を工事の施工と並行して、管理の目的が達せられるよう速やかに実施しなければならない。
- (4) 受注者は、測定（試験）等の結果をその都度管理図表等に記録し、適切な管理のもとに保管し、監督員の請求に対し速やかに提示するとともに、工事完成時に提出しなければならない。

5. 管理項目及び方法

(1) 工程管理

受注者は、工事内容に応じて適切な工程管理(ネットワーク、バーチャート方式など)を行うものとする。ただし、応急処理又は維持工事等の当初工事計

画が困難な工事内容については、省略できるものとする。

(2) 出来形管理

受注者は、出来形を出来形管理基準に定める測定項目及び測定基準により実測し、設計値と実測値を対比して記録した出来形管理図表を作成し管理するものとする。なお、出来形管理図表は出来形のばらつきが確認できるように、「神奈川県請負工事成績評定採点基準 - 考査項目別運用表（別紙4）ばらつきの考え方」を参考に作成するものとする。

また、測定基準において測定箇所数「○○につき1ヶ所」となっている項目については、小数点以下を切り上げた箇所数測定するものとする。

(3) 品質管理

受注者は、品質を品質管理基準に定める試験項目、試験方法及び試験基準により管理し、その管理内容に応じた品質管理図表を作成するものとする。なお、品質管理図表は品質のばらつきが確認できるように、「神奈川県請負工事成績評定採点基準 - 考査項目別運用表（別紙4）ばらつきの考え方」を参考に作成するものとする。

この品質管理基準の適用は、試験区分で「必須」となっている試験項目は、全面的に実施するものとする。

また、試験区分で「その他」となっている試験項目は、特記仕様書で指定するものを実施するものとする。

6. 規 格 値

受注者は、出来形管理基準及び品質管理基準により測定した各実測（試験・検査・計測）値は、すべて規格値を満足しなければならない。

7. そ の 他

(1) 工事写真

受注者は、工事写真を施工管理の手段として、各工事の施工段階及び工事完成後明視できない箇所の施工状況、出来形寸法、品質管理状況、工事中の災害写真等を写真管理基準により撮影し、適切な管理のもとに保管し、監督員の請求に対し速やかに提示するとともに、工事完成時に提出しなければならない。

出来形管理基準 (索引)

【第1編 共通編】

章、節	条	枝番	工種	種別	準用する出来形管理基準	頁	
第2章 土木							
第3節 河川土工・海岸 土工・砂防土工	1-2-3-2		掘削工			1- 32	
	1-2-3-3		盛土工			〃	
	1-2-3-4		盛土補強工	補強土(テールアル メ)壁工法			〃
				多数アンカー式補 強土工法			〃
				ジオテキスタイルを 用いた補強土工法			〃
	1-2-3-5		法面整形工	盛土部		1- 34	
	1-2-3-6		堤防天端工			〃	
第4節 道路土工	1-2-4-2		掘削工			〃	
	1-2-4-3		路体盛土工			1- 36	
	1-2-4-4		路床盛土工			〃	
	1-2-4-5		法面整形工	盛土部		〃	
第3章 無筋、鉄筋コンクリート							
第7節 鉄筋工	1-3-7-4		組立て			〃	

出来形管理基準 (索引)

【第3編 土木工事共通編】

章、節	条	枝番	工種	種別	準用する出来形管理基準	頁
第2章 一般施工						
第3節 共通の工種	3-2-3-4		矢板工	鋼矢板		1- 38
				軽量鋼矢板		〃
				コンクリート矢板		〃
				広幅鋼矢板		〃
				可とう鋼矢板		〃
	3-2-3-5		縁石工	縁石・アスカープ工		〃
	3-2-3-6		小型標識工			〃
	3-2-3-7		防止柵工	立入防止柵		1- 40
				転落(横断)防止柵		〃
				車止めポスト		〃
	3-2-3-8	1	路側防護柵工	ガードレール		〃
		2	路側防護柵工	ガードケーブル		〃
	3-2-3-9		区画線工			1- 42
	3-2-3-10		道路付属物工	視線誘導標		〃
				距離標		〃
	3-2-3-11		コンクリート面塗装工			〃
	3-2-3-12	1	プレテンション桁製作工(購入工)	けた橋		1- 44
		2	プレテンション桁製作工(購入工)	スラブ桁		〃
	3-2-3-13	1	ポストテンション製作工			1- 46
		2	プレキャストセグメント製作工(購入工)			〃
	3-2-3-14		プレキャストセグメント主桁組立工			〃
	3-2-3-15		PCホロースラブ製作工			〃
	3-2-3-16	1	PC箱桁製作工			1- 48
		2	PC押し出し箱桁製作工			〃
	3-2-3-17		根固めブロック工			〃
	3-2-3-18		沈床工			1- 50
	3-2-3-19		捨石工			〃
	3-2-3-22		階段工			〃
	3-2-3-24	1	伸縮装置工	ゴムジョイント		〃
		2	伸縮装置工	鋼製フィンガージョイント		1- 52
	3-2-3-26	1	多自然型護岸工	巨石張り、巨石積み		〃
2		多自然型護岸工	かごマット		〃	
3-2-3-27	1	羽口工	じゃかご		1- 54	
	2	羽口工	ふとんかご、かご枠		〃	
3-2-3-28		プレキャストカルハート工	プレキャストボックス工		〃	
			プレキャストパイプ工		〃	
3-2-3-29	1	側溝工	プレキャストU型側溝		1- 56	
			L型側溝工		〃	
			自由勾配側溝		〃	
			管渠		〃	
			側溝工	場所打水水路工	〃	
3	側溝工	暗渠工		〃		
3-2-3-30		集水柵工			1- 58	
3-2-3-31		現場塗装工			〃	

出来形管理基準 (索引)

【第3編 土木工事共通編】

章、節	条	枝番	工種	種別	準用する出来形管理基準	頁
第4節 基礎工	3-2-4-1		一般事項	切込砂利		1- 60
				碎石基礎工		〃
				割ぐり石基礎工		〃
				均しコンクリート		〃
	3-2-4-3	1	基礎工 (護岸)	現場打		〃
		2	基礎工 (護岸)	プレキャスト		1- 62
	3-2-4-4	1	既製杭工	既製コンクリート杭		〃
				鋼管杭		〃
		2	既製杭工	H鋼杭		〃
				鋼管ソイルセメント杭		〃
	3-2-4-5		場所打杭工			〃
	3-2-4-6		深礎工			1- 64
3-2-4-7		オープンケーソン基礎工			〃	
3-2-4-8		ニューマチックケーソン基礎工			〃	
3-2-4-9		鋼管矢板基礎工			1- 66	
第5節 石・ブロック積 (張) 工	3-2-5-3	1	コンクリートブロック工	コンクリートブロック積		〃
				コンクリートブロック張り		〃
				連節ブロック張り		〃
	3-2-5-4		緑化ブロック工	天端保護ブロック		1- 68
						〃
3-2-5-5		石積 (張) 工			〃	
第6節 一般舗装工	3-2-6-7	1	アスファルト舗装工	下層路盤工		1- 70
				上層路盤工 (粒度調整路盤工)		〃
				上層路盤工 (セメント (石灰) 安定処理工)		1- 72
				加熱アスファルト安定処理工		〃
				基層工		1- 74
				表層工		〃
	3-2-6-8	1	半たわみ性舗装工	下層路盤工		1- 76
				上層路盤工 (粒度調整路盤工)		〃
				上層路盤工 (セメント (石灰) 安定処理工)		〃
				加熱アスファルト安定処理工		1- 79
				基層工		〃
				表層工		〃
	3-2-6-9	1	排水性舗装工	下層路盤工		1- 80
				上層路盤工 (粒度調整路盤工)		〃
				上層路盤工 (セメント (石灰) 安定処理工)		〃
				加熱アスファルト安定処理工		1- 82
				基層工		〃
				表層工		〃
	3-2-6-10	1	透水性舗装工	路盤工		1- 84
				表層工		〃

出来形管理基準 (索引)

【第3編 土木工事共通編】

章、節	条	枝番	工種	種別	準用する出来形管理基準	頁	
第6節 一般舗装工	3-2-6-11	1	ゲーススファルト舗装工	加熱アスファルト安定処理工		1- 86	
		2	ゲーススファルト舗装工	基層工		〃	
		3	ゲーススファルト舗装工	表層工		〃	
	3-2-6-12	1	コンクリート舗装工	下層路盤工		1- 88	
		2	コンクリート舗装工	粒度調整路盤工		〃	
		3	コンクリート舗装工	セメント(石灰・瀝青)安定処理工		1- 90	
		4	コンクリート舗装工	アスファルト中間層		1- 90	
		5	コンクリート舗装工	コンクリート舗装版工		1- 92	
		6	コンクリート舗装工	転圧コンクリート版工(下層路盤工)		〃	
		7	コンクリート舗装工	転圧コンクリート版工(粒度調整路盤工)		〃	
		8	コンクリート舗装工	転圧コンクリート版工(セメント(石灰・瀝青)安定処理工)		1- 94	
		9	コンクリート舗装工	転圧コンクリート版工(アスファルト中間層)		〃	
		10	コンクリート舗装工	転圧コンクリート版工		〃	
	3-2-6-13	1	薄層カラー舗装工	下層路盤工		1- 96	
		2	薄層カラー舗装工	上層路盤工(粒度調整路盤工)		〃	
		3	薄層カラー舗装工	上層路盤工(セメント(石灰)安定処理工)		1- 98	
		4	薄層カラー舗装工	加熱アスファルト安定処理工		〃	
		5	薄層カラー舗装工	基層工		〃	
	3-2-6-14	1	ブロック舗装工	下層路盤工		1-100	
		2	ブロック舗装工	上層路盤工(粒度調整路盤工)		〃	
		3	ブロック舗装工	上層路盤工(セメント(石灰)安定処理工)		1-102	
		4	ブロック舗装工	加熱アスファルト安定処理工		〃	
		5	ブロック舗装工	基層工		〃	
3-2-6-15		路面切削工			1-104		
3-2-6-16		舗装打換え工			〃		
3-2-6-17		オーバーレイ工			〃		
第7節 地盤改良工	3-2-7-2		路床安定処理工			1-106	
	3-2-7-3		置換工			〃	
	3-2-7-4		表層安定処理工	サンドマット海上		1-108	
	3-2-7-5		パイルネット工			〃	
	3-2-7-6		サンドマット工			〃	
	3-2-7-7			バーチカルドレーン工	サンドドレーン工		1-110
					ペーパードレーン工		〃
					袋詰式サンドドレーン工		〃
	3-2-7-8		締固め改良工	サンドコンパクションパイル工		〃	
	3-2-7-9			固結工	粉末噴射攪拌工		〃
高圧噴射攪拌工						〃	
スラリー攪拌工						〃	
生石灰パイル工						〃	

出来形管理基準 (索引)

【第3編 土木工事共通編】

章、節	条	枝番	工種	種別	準用する出来形管理基準	頁	
第10節 仮設工	3-2-10-5	1	土留・仮締切工	H鋼杭		1-112	
				鋼矢板		〃	
		2	土留・仮締切工	アンカー工		〃	
		3	土留・仮締切工	連節ブロック張り工		〃	
		4	土留・仮締切工	締切盛土		〃	
第10節 仮設工	3-2-10-9		地中連続壁工 (壁式)			〃	
				3-2-10-10	地中連続壁工 (柱列式)		〃
				3-2-10-22	法面吹付工		〃
第11節 軽量盛土工	3-2-11-2		軽量盛土工		1-2-4-3 路体盛土工	1-36	
第12節 工場製作工(共通)	3-2-12-1	1	鑄造費	金属支承工		1-116	
				大型ゴム支承工		1-118	
						1-120	
				刃口金物製作工		〃	
	3-2-12-3	1	桁製作工	仮組検査を実施する場合		1-122	
				シミュレーション仮組検査を実施する場合		〃	
				仮組検査を実施しない場合		1-126	
	3-2-12-4	3	桁製作工	鋼製えん堤製作工 (仮組立時)		1-128	
				検査路製作工		〃	
	第12節 工場製作工(共通)	3-2-12-5		鋼製伸縮継手製作工			〃
3-2-12-6					落橋防止装置製作工		1-130
3-2-12-7					橋梁用防護柵製作工		〃
3-2-12-8					アンカーフレーム製作工		〃
3-2-12-9					プレビーム用桁製作工		1-132
3-2-12-10					鋼製排水管製作工		〃
3-2-12-11					工場塗装工		1-134
第13節 橋梁架設工	3-2-13		架設工(鋼橋)	クレーン架設		1-136	
				ケーブルクレーン架設		〃	
				ケーブルエレクション架設		〃	
				架設桁架設		〃	
				送出し架設		〃	
				トラベラークレーン架設		〃	
	3-2-13		架設工(コンクリート橋)	クレーン架設		1-138	
				架設桁架設		〃	
			架設工支保工	固定		〃	
				移動		〃	
			架設桁架設	片持架設		〃	
				押出し仮設		〃	

出来形管理基準 (索引)

【第3編 土木工事共通編】

章、節	条	枝番	工種	種別	準用する出来形管理基準	頁
第14節 法面工 (共通)	3-2-14-2	1	植生工	種子吹付工		1-138
				張芝工		〃
				筋芝工		〃
				市松芝工		〃
				植生シート工		〃
				植生マット工		〃
				植生筋工		〃
				人工張芝工		〃
				植生穴工		〃
第14節 法面工 (共通)	3-2-14-2	2	植生工	植生基材吹付工		〃
				客土吹付工		〃
	3-2-14-3		吹付工 (架設を含む)	コンクリート		1-140
				モルタル		〃
	3-2-14-4	1	法枠工	現場打法枠工		1-142
				現場吹付法枠工		〃
3-2-14-6		2	法枠工	プレキャスト法枠工		〃
				アンカー工		〃
第15節 擁壁工 (共通)	3-2-15-1		一般事項	場所打擁壁工		1-144
	3-2-15-2		プレキャスト擁壁工			〃
	3-2-15-3		補強土壁工	補強土 (テールアルメ) 壁工		1-146
				多数アンカー式補強土工		〃
				ジオテキスタイルを用いた補強土工法		〃
3-2-15-4		井桁ブロック工			〃	
第16節 浚渫工 (共通)	3-2-16-3	1	浚渫船運転工	ポンプ浚渫船		1-148
		2	浚渫船運転工	グラブ船・バックホウ浚渫船		〃
第18節 床版工	3-2-18-2		床版工			〃

出来形管理基準 (索引)

【第4編 河川編】

章、節	条	枝番	工種	種別	準用する出来形管理基準	頁	
第1章 築堤・護岸							
第3節	軽量盛土工	4-1-3-1	軽量盛土工		1-2-4-3路体盛土工	1- 36	
第4節	地盤改良工	4-1-4-2	表層安定処理工		3-2-7-4表装安定処理工	1-108	
		4-1-4-3	パイルネット工		3-2-7-5パイルネット工	〃	
		4-1-4-4	バーチカルドレーン工		3-2-7-7バーチカルドレーン工	1-110	
		4-1-4-5	締固め改良工		3-2-7-8締固め改良工	〃	
		4-1-4-6	固結工		3-2-7-9固結工	〃	
第5節	護岸基礎工	4-1-5-3	基礎工		3-2-4-3基礎工(護岸)	1- 60	
		4-1-5-4	矢板工		3-2-3-4矢板工	1- 38	
第6節	矢板護岸工	4-1-6-3	笠コンクリート工		3-2-4-3基礎工(護岸)	1- 60	
		4-1-6-4	矢板工		3-2-3-4矢板工	1- 38	
第7節	法覆護岸工	4-1-7-3	コンクリートブロック工		3-2-5-3コンクリートブロック工	1- 66	
		4-1-7-4	護岸付属物工			1-150	
		4-1-7-5	緑化ブロック工		3-2-5-4緑化ブロック工	1- 68	
		4-1-7-6	環境護岸ブロック工		3-2-5-3コンクリートブロック工	1- 66	
		4-1-7-7	石積(張)工		3-2-5-5石積(張)工	1- 68	
		4-1-7-8	法枠工		3-2-14-4法枠工	1-142	
		4-1-7-9	多自然型護岸工	巨石張り		3-2-3-26多自然型護岸工	1- 52
				巨石積み		3-2-3-27多自然型護岸工	〃
				かごマット		3-2-3-28多自然型護岸工	〃
		4-1-7-10	吹付工		3-2-14-3吹付工	1-140	
		4-1-7-11	植生工		3-2-14-2植生工	1-138	
		4-1-7-12	覆土工		1-2-3-5法面整形工	1- 34	
		4-1-7-13	羽口工	じゃかご		3-2-3-27羽口工	1- 54
ふとんかご				3-2-3-28羽口工	〃		
かご枠				3-2-3-29羽口工	〃		
連節ブロック張り				3-2-5-3連節ブロック張り	1- 66		
第8節	擁壁護岸工	4-1-8-3	場所打擁壁工		3-2-15-1場所打擁壁工	1-144	
		4-1-8-4	プレキャスト擁壁工		3-2-15-2プレキャスト擁壁工	〃	
第9節	根固め工	4-1-9-3	根固めブロック工		3-2-3-17根固めブロック	1- 48	
		4-1-9-5	沈床工		3-2-3-188沈床工	1- 50	
		4-1-9-6	捨石工		3-2-3-19捨石工	〃	
		4-1-9-7	かご工	じゃかご		3-2-3-27羽口工	1- 54
ふとんかご				3-2-3-27羽口工	〃		
第10節	水制工	4-1-10-3	沈床工		3-2-3-188沈床工	1- 50	
		4-1-10-4	捨石工		3-2-3-19捨石工	〃	
		4-1-10-5	かご工	じゃかご		3-2-3-27羽口工	1- 54
				ふとんかご		3-2-3-27羽口工	〃
4-1-10-8	杭出し水制工			1-150			
第11節	付帯道路工	4-1-11-3	路側防護柵工		3-2-3-8路側防護柵工	1- 40	
		4-1-11-5	アスファルト舗装工		3-2-6-7アスファルト舗装工	1- 70	
		4-1-11-6	コンクリート舗装工		3-2-6-12コンクリート舗装工	1- 88	
		4-1-11-7	薄層カラー舗装工		3-2-6-13薄層カラー舗装工	1- 96	
		4-1-11-8	ブロック舗装工		3-2-6-14ブロック舗装工	1-100	
		4-1-11-9	側溝工		3-2-3-29側溝工	1- 56	
		4-1-11-10	集水柵工		3-2-3-30集水柵工	1- 58	
		4-1-11-11	縁石工		3-2-3-5縁石工	1- 38	
		4-1-11-12	区画線工		3-2-3-9区画線工	1- 42	

出来形管理基準 (索引)

【第4編 河川編】

章、節	条	枝番	工種	種別	準用する出来形管理基準	頁	
第12節 付帯道路施設工	4-1-12-3		道路附属物工		3-2-3-10道路附属物工	1- 42	
	4-1-12-4		標識工		3-2-3-6小型標識工	1- 38	
第13節 光ケーブル配管工	4-1-13-3		配管工			1-150	
	4-1-13-4		ハンドホール工			1-152	
第2章 浚渫 (川)							
第2節 浚渫工 (ポンプ浚渫船)	4-2-3-2		浚渫船運転工 (民船・官船)		3-2-16-3浚渫船運転工	1-148	
第3節 浚渫工 (グラブ船)	4-2-4-2		浚渫船運転工		3-2-16-3浚渫船運転工	〃	
第4節 浚渫工 (バックホウ浚渫船)	4-2-5-2		浚渫船運転工		3-2-16-3浚渫船運転工	〃	
第3章 桶門・桶管							
第3節 軽量盛土工	4-3-3-2		軽量盛土工		1-2-4-3路体盛土工	1- 36	
第4節 地盤改良工	4-3-4-2		地盤改良工		3-2-7-9固結工	1-110	
第5節 桶門・桶管本体工	4-3-5-3		既製杭工		3-2-4-4既製杭工	1- 62	
	4-3-5-4		場所打杭工		3-2-4-5場所打杭工	〃	
	4-3-5-5		矢板工		3-2-3-4矢板工	1- 38	
	4-3-5-6	1	函渠工	本体工			1-152
				ヒューム管			〃
				PC管			〃
				コルゲートパイプ			〃
				ダクタイル鋳鉄管			〃
	2	函渠工	PC函渠	3-2-3-28プレキャストカルバート工	1- 54		
翼壁工					1-154		
4-3-5-8		水叩工			〃		
第6節 護床工	4-3-6-3		根固めブロック工		3-2-3-17根固めブロック	1- 48	
	4-3-6-5		沈床工		3-2-3-18沈床工	1- 50	
	4-3-6-6		捨石工		3-2-3-19捨石工	〃	
	4-3-6-7		かご工	じゃかご	3-2-3-27羽口工	1- 54	
				ふとんかご	3-2-3-27羽口工	〃	
第7節 水路工	4-3-7-3		側溝工		3-3-3-29場所打水路工	1- 56	
	4-3-7-4		集水柵工		3-2-3-30集水柵工	1- 58	
	4-3-7-5		暗渠工		3-2-3-29暗渠工	1- 56	
	4-3-7-6		桶門接続暗渠工		3-2-3-28プレキャストカルバート工	1- 54	
	第8節 附属物設置工	4-3-8-3		防止柵工		3-2-3-7防止柵工	1- 40
4-3-8-7			階段工		3-2-3-22階段工	1- 50	
第4章 水門							
第3節 工場製作工	4-4-3-3		桁製作工		3-2-12-3桁製作工	1-124	
	4-4-3-4		鋼製伸縮継手製作工		3-2-12-5鋼製伸縮継手製作工	1-128	
	4-4-3-5		落橋防止装置製作工		3-2-12-6落橋防止装置製作工	1-130	
	4-4-3-6		鋼製排水管製作工		3-2-12-10鋼製排水管製作工	1-132	
	4-4-3-7		橋梁用防護柵製作工		3-2-12-7橋梁用防護柵製作工	1-130	
	4-4-3-9		仮設材製作工		3-3-12-1仮設材製作工	1-120	
	4-4-3-10		工場塗装工		3-3-12-11工場塗装工	1-134	

出来形管理基準 (索引)

【第4編 河川編】

章、節	条	枝番	工種	種別	準用する出来形管理基準	頁
第6節 水門本体工	4-4-6-4		既製杭工		3-2-4-4既製杭工	1- 62
	4-4-6-5		場所打杭工		3-2-4-5場所打杭工	〃
	4-4-6-6		矢板工(遮水矢板)		3-2-3-4矢板工	1- 38
	4-4-6-7		床版工			1-154
	4-4-6-8		堰柱工			〃
	4-4-6-9		門柱工			〃
	4-4-6-10		ゲート操作台工			〃
	4-4-6-11		胸壁工			〃
	4-4-6-12		翼壁工		4-3-5-7翼壁工	〃
	4-4-6-13		水叩工		4-3-5-8水叩工	〃
第7節 護床工	4-4-7-3		根固めブロック工		3-2-3-17根固めブロック	1- 48
	4-4-7-5		沈床工		3-2-3-18沈床工	1- 50
	4-4-7-6		捨石工		3-2-3-19捨石工	〃
	4-4-7-7		かご工	じゃかご	3-2-3-27羽口工	1- 54
		ふとんかご		3-2-3-27羽口工	〃	
第8節 付属物設置工	4-4-8-3		防止柵工		3-2-3-7防止柵工	1- 40
	4-4-8-8		階段工		3-2-3-22階段工	1- 50
第9節 鋼管理橋上部工	4-4-9-4		架設工(クレーン架設)		3-2-13-1架設工(鋼橋)	1-136
	4-4-9-5		架設工(ケーブルクレーン架設)		3-2-13-1架設工(鋼橋)	〃
	4-4-9-6		架設工(ケーブルエレクション架設)		3-2-13-1架設工(鋼橋)	〃
	4-4-9-7		架設工(架設桁架設)		3-2-13-1架設工(鋼橋)	〃
	4-4-9-8		架設工(送出し架設)		3-2-13-1架設工(鋼橋)	〃
	4-4-9-9		架設工(トラベラークレーン架設)		3-2-13-1架設工(鋼橋)	〃
	4-4-9-10		支承工		8-4-5-10支承工	1-216
第10節 橋梁現場塗装工	4-4-10-2		現場塗装工		3-2-3-31現場塗装工	1- 58
第11節 床版工	4-4-11-2		床版工		3-2-18-1床版工	1-148
第12節 橋梁付属物工(鋼管理橋)	4-4-12-2		伸縮装置工		3-2-3-24伸縮装置工	1- 50
	4-4-12-4		地覆工		8-4-8-5地覆工	1-218
	4-4-12-5		橋梁用防護柵工		8-4-8-6橋梁用防護柵工、橋梁用高欄工	〃
	4-4-12-6		橋梁用高欄工		8-4-8-7橋梁用高欄工	〃
	4-4-12-7		検査路工		8-4-8-8検査路工	〃
第14節 コンクリート管理橋上部工(PC橋)	4-4-14-2		プレテンション桁製作工(購入工)		3-2-3-12プレテンション桁製作工(購入工)	1- 44
	4-4-14-3		ポストテンション桁製作工		3-2-3-13ポストテンション桁製作工	〃
	4-4-14-4		プレキャストセグメント製作工(購入工)		3-2-3-14プレキャストセグメント製作工(購入工)	1- 46
	4-4-14-5		プレキャストセグメント主桁組立工		3-2-3-14プレキャストセグメント主桁組立工	〃
	4-4-14-6		支承工		8-4-5-10支承工	1-216
	4-4-14-7		架設工(クレーン架設)		3-2-13-1架設工(クレーン架設)	1-138
	4-4-14-8		架設工(架設桁架設)		3-2-13-1架設工(クレーン架設)	〃
	4-4-14-9		床版・横組工		3-2-18-1床版工	1-148
	4-4-14-10		落橋防止装置工		8-4-8-1落橋防止装置工	1-218

出来形管理基準 (索引)

【第4編 河川編】

章、節	条	枝番	工種	種別	準用する出来形管理基準	頁	
第15節 コンクリート管理 橋上部工(PCホ ロースラブ橋)	4-4-15-2		支承工		10-4-5-10支承工	1-216	
	4-4-15-4		落橋防止装置工		8-4-8-1落橋防止装置工	1-218	
	4-4-15-5		PCホロースラブ製作 工		3-2-3-15PCホロースラブ製 作工	1-46	
第16節 橋梁付属物工(コ ンクリート管理橋)	4-4-16-2		伸縮装置工		3-2-3-24伸縮装置工	1-50	
	4-4-16-4		地覆工		8-4-8-5地覆工	1-218	
	4-4-16-5		橋梁用防護柵工		8-4-8-6橋梁用防護柵工	〃	
	4-4-16-6		橋梁用高欄工		8-4-8-7橋梁用高欄工	〃	
	4-4-16-7		検査路工		8-4-8-8検査路工	〃	
第18節 舗装工	4-4-18-5		アスファルト舗装工		3-2-6-7アスファルト舗装工	1-70	
	4-4-18-6		半たわみ性舗装工		3-2-6-8半たわみ性舗装工	1-76	
	4-4-18-7		排水性舗装工		3-2-6-9排水性舗装工	1-80	
	4-4-18-8		透水性舗装工		3-2-6-10透水性舗装工	1-84	
	4-4-18-9		グースアスファルト 舗装工		3-2-6-11グースアスファルト 舗装工	1-86	
	4-4-18-10		コンクリート舗装工		3-2-6-12コンクリート舗装工	1-88	
	4-4-18-11		薄層カラー舗装工		3-2-6-13薄層カラー舗装工	1-96	
	4-4-18-12		ブロック舗装工		3-2-6-14ブロック舗装工	1-100	
第5章 堰							
第3節 工場製作工	4-5-3-3		刃口金物製作工		3-2-12-1刃口金物製作工	1-120	
	4-5-3-4		桁製作工		3-2-12-3桁製作工	1-122	
	4-5-3-5		検査路製作工		3-2-12-4検査路製作工	1-128	
	4-5-3-6		鋼製伸縮継手製作 工		3-2-12-5鋼製伸縮継手製作 工	〃	
	4-5-3-7		落橋防止装置製作 工		3-2-12-6落橋防止装置製作 工	1-130	
	4-5-3-8		鋼製排水管製作工		3-2-12-10鋼製排水管製作 工	1-132	
	4-5-3-9		プレビーム用桁製作 工		3-2-12-9プレビーム用桁製 作工	〃	
	4-5-3-10		橋梁用防護柵製作 工		3-2-12-7橋梁用防護柵製作 工	1-130	
	4-5-3-12		アンカーフレーム製 作工		3-2-12-8アンカーフレーム製 作工	〃	
	4-5-3-13		仮設材製作工		3-2-12-1仮設材製作工	1-120	
	4-5-3-14		工場塗装工		3-2-12-11工場塗装工	1-134	
	第5節 軽量盛土工	4-5-5-2		軽量盛土工		1-2-4-3路体盛土工	
	第6節 可動堰本体工	4-5-6-3		既製杭工		3-2-4-4既製杭工	1-62
		4-5-6-4		場所打杭工		3-2-4-5場所打杭工	〃
4-5-6-5			オープンケーソン基 礎工		3-2-4-7オープンケーソン基 礎工	1-64	
4-5-6-6			ニューマチックケー ソン基礎工		3-2-4-8ニューマチックケー ソン基礎工	〃	
4-5-6-7			矢板工		3-2-3-4矢板工	1-38	
4-5-6-8			床版工		3-2-18-1床版工	1-148	
4-5-6-9			堰柱工		4-4-6-8堰柱工	1-154	
4-5-6-10			門柱工		4-4-6-9柱工	〃	
4-5-6-11			ゲート操作台工		4-4-6-10ゲート操作台工	〃	
4-5-6-12			水叩工		4-3-5-8水叩工	〃	
4-5-6-13			閘門工			〃	
4-5-6-14			土砂吐工			〃	
4-5-6-15			取付擁壁工		3-2-15-1場所打擁壁工	1-144	

出来形管理基準 (索引)

【第4編 河川編】

章、節	条	枝番	工種	種別	準用する出来形管理基準	頁
第7節 固定堰本体工	4-5-7-3		既製杭工		3-2-4-4既製杭工	1- 62
	4-5-7-4		場所打杭工		3-2-4-5場所打杭工	〃
	4-5-7-5		オープンケーソン基礎工		3-2-4-7オープンケーソン基礎工	1- 64
	4-5-7-6		ニューマチックケーソン基礎工		3-2-4-8ニューマチックケーソン基礎工	〃
第7節 固定堰本体工	4-5-7-7		矢板工		3-2-3-4矢板工	1- 38
	4-5-7-8		堰本体工			1-154
	4-5-7-9		水叩工			〃
	4-5-7-10		土砂吐工			〃
	4-5-7-11		取付擁壁工		3-2-15-1場所打擁壁工	1-144
第8節 魚道工	4-5-8-3		魚道本体工			1-156
第9節 管理橋下部工	4-5-9-2		管理橋橋台工			〃
第10節 鋼管理橋上部工	4-5-10-4		架設工(クレーン架設)		3-2-13-1架設工(クレーン架設)	1-136
	4-5-10-5		架設工(ケーブルクレーン架設)		3-2-13-1架設工(ケーブルクレーン架設)	〃
	4-5-10-6		架設工(ケーブルエレクション架設)		3-2-13-1架設工(ケーブルエレクション架設)	〃
	4-5-10-7		架設工(架設桁架設)		3-2-13-1架設工(架設桁架設)	〃
	4-5-10-8		架設工(送出し架設)		3-2-13-1架設工(送出し架設)	〃
	4-5-10-9		架設工(トラベラークレーン架設)		3-2-13-1架設工(トラベラークレーン架設)	〃
	4-5-10-10		支承工		8-4-5-10支承工	1-216
第11節 橋梁現場塗装工	4-5-11-2		現場塗装工		3-2-3-31現場塗装工	1- 58
第12節 床版工	4-5-12-2		床版工		3-2-18-1床版・横組工	1-148
第13節 橋梁付属物工(鋼管理橋)	4-5-13-2		伸縮装置工		3-2-3-24伸縮装置工	1- 50
	4-5-13-4		地覆工		8-4-8-5地覆工	1-218
	4-5-13-5		橋梁用防護柵工		8-4-8-6橋梁用防護柵工	〃
	4-5-13-6		橋梁用高欄工		8-4-8-6橋梁用高欄工	〃
	4-5-13-7		検査路工		8-4-8-8検査路工	〃
第15節 コンクリート管理橋上部工(PC橋)	4-5-15-2		プレテンション桁製作工(購入工)		3-2-3-12プレテンション桁製作工(購入工)	1- 44
	4-5-15-3		ポストテンション桁製作工		3-2-3-13ポストテンション桁製作工	〃
	4-5-15-4		プレキャストセグメント製作工(購入工)		3-2-3-14プレキャストセグメント製作工(購入工)	1- 46
	4-5-15-5		プレキャストセグメント主桁組立工		3-2-3-14プレキャストセグメント主桁組立工	〃
	4-5-15-6		支承工		8-4-5-10支承工	1-216
	4-5-15-7		架設工(クレーン架設)		3-2-13-1架設工(クレーン架設)	1-138
	4-5-15-8		架設工(架設桁架設)		3-2-13-1架設工(架設桁架設)	〃
	4-5-15-9		床版・横組工		3-2-18-1床版工	1-148
	4-5-15-10		落橋防止装置工		8-4-8-3-落橋防止装置工	1-218
	第16節 コンクリート管理橋上部工(PC橋ホロースラブ橋)	4-5-16-3		支承工		8-4-5-10支承工
4-5-16-4			落橋防止装置工		8-4-8-3落橋防止装置工	1-218
4-5-16-5			PCホロースラブ製作工		3-2-3-15PCホロースラブ製作工	1- 46
第17節 コンクリート管理橋上部工(PC箱桁橋)	4-5-17-5		支承工		8-4-5-10支承工	1-216
	4-5-17-6		PC箱桁製作工		3-2-3-16PC箱桁製作工	1- 46
	4-5-17-7		落橋防止装置工		8-4-8-1落橋防止装置工	1-218

出来形管理基準 (索引)

【第4編 河川編】

章、節	条	枝番	工種	種別	準用する出来形管理基準	頁
第18節 橋梁付属物工(コンクリート管理橋)	4-5-18-2		伸縮装置工		3-2-3-24伸縮装置工	1- 50
	4-5-18-4		地覆工		8-4-8-5地覆工	1-218
	4-5-18-5		橋梁用防護柵工		8-4-8-6橋梁用防護柵工	〃
	4-5-18-6		橋梁用高欄工		8-4-8-6橋梁用高欄工	〃
	4-5-18-7		検査路工		8-4-8-8検査路工	〃
第20節 付属物設置工	4-5-20-3		防止柵工		3-2-3-7防止柵工	1- 40
	4-5-20-7		階段工		3-2-3-22階段工	1- 50
第6章 排水機場						
第3節 軽量盛土工	4-6-3-2		軽量盛土工		1-2-4-3路体盛土工	1- 36
第4節 機場本体工	4-6-4-3		既製杭工		3-2-4-4既製杭工	1- 62
	4-6-4-4		場所打杭工		3-2-4-5場所打杭工	〃
	4-6-4-5		矢板工		3-2-3-4矢板工	1- 38
	4-6-4-6		本体工			1-158
	4-6-4-7		燃料貯油槽工			〃
第5節 沈砂池工	4-6-5-3		既製杭工		3-2-4-4既製杭工	1- 62
	4-6-5-4		場所打杭工		3-2-4-5場所打杭工	〃
	4-6-5-5		矢板工		3-2-3-4矢板工	1- 38
	4-6-5-6		場所打擁壁工		3-2-15-1場所打擁壁工	1-144
	4-6-5-7		コンクリート床版工			1-158
	4-6-5-8		ブロック床版工		3-2-3-17根固めブロック	1- 48
	4-6-5-9		場所打水路工		3-2-3-29場所打水路工	1- 56
第6節 吐出水槽工	4-6-6-3		製杭工		3-2-4-4既製杭工	1- 62
	4-6-6-4		場所打杭工		3-2-4-5場所打杭工	〃
	4-6-6-5		矢板工		3-2-3-4矢板工	〃
	4-6-6-6		本体工		6-6-4-6本体工	〃
第7章 床止め・床固め						
第3節 軽量盛土工	4-7-3-2		軽量盛土工		1-2-4-3路体盛土工	1- 36
第4節 床止め工	4-7-4-4		既製杭工		3-2-4-4既製杭工	1- 62
	4-7-4-5		矢板工		3-2-3-4矢板工	1- 38
	4-7-4-6		本体工	床固め本体工		1-160
				植石張り	3-2-5-5石積(張)工	1- 68
				根固めブロック	3-2-3-17根固めブロック	1- 48
	4-7-4-7		取付擁壁工		3-2-15-1場所打擁壁工	1-144
	4-7-4-8		水叩工			1-160
			巨石張り	3-2-3-26多自然型護岸工	1- 52	
			根固めブロック	3-2-3-17根固めブロック	1- 48	
第5節 床固め工	4-7-5-4		本堤工		4-7-4-6本体工	1-160
	4-7-5-5		垂直壁工		4-7-4-6本体工	〃
	4-7-5-6		側壁工			〃
	4-7-5-7		水叩工		4-7-4-8水叩工	〃
第6節 山留擁壁工	4-7-6-3		コンクリート擁壁工		3-2-15-1場所打擁壁工	1-144
	4-7-6-4		ブロック積擁壁工		3-2-5-3コンクリートブロック工	1- 66
	4-7-6-5		石積擁壁工		3-2-5-55石積(張)工	1- 68
	4-7-6-6		山留擁壁基礎工		3-2-4-3基礎工(護岸)	1- 60
第8章 河川維持						
第7節 路面補修工	4-8-7-3		不陸整正工		1-2-3-6堤防天端工	1- 34
	4-8-7-4		コンクリート舗装補修工		3-2-6-122コンクリート舗装工	1- 88
	4-8-7-5		アスファルト舗装補修工		3-2-6-7アスファルト舗装工	1- 70

出来形管理基準 (索引)

【第4編 河川編】

章、節	条	枝番	工種	種別	準用する出来形管理基準	頁
第8節 付属物復旧工	4-8-8-2		付属物復旧工		3-2-3-8路側防護柵工	1- 40
第9節 付属物設置工	4-8-9-3		防護柵工		3-2-3-7防止柵工	〃
	4-8-9-5		付属物設置工		3-2-3-10道路付属物工	1- 42
第10節 光ケーブル配管工	4-810-3		配管工		4-1-13-3配管工	1-150
	4-8-10-4		ハンドホール工		4-1-13-4ハンドホール工	1-152
第12節 植栽維持工	4-8-12-3		樹木・芝生管理工		3-2-14-2植生工	1-138
第9章 河川修繕						
第4節 腹付工	4-9-4-2		覆土工		1-2-3-5法面整形工	1- 34
	4-9-4-3		植生工		3-2-14-2植生工	1-138
第5節 側帯工	4-9-5-2		縁切工	じゃかご工	3-2-3-27羽口工	1- 54
				連節ブロック張り	3-2-5-3コンクリートブロック	1- 66
				コンクリートブロック張り	3-2-5-3コンクリートブロック工	〃
				石張工	3-2-5-5石積(張)工	1- 68
	4-9-5-3		植生工		3-2-14-2植生工	1-138
第6節 堤脚保護工	4-9-6-3		石積工		3-2-5-5石積(張)工	1- 68
	4-9-6-4		コンクリートブロック工		3-2-5-3コンクリートブロック工	〃
第7節 管理用通路工	4-9-7-2		防護柵工		3-2-3-7防止柵工	1- 40
	4-9-7-4		路面切削工		3-2-6-15路面切削工	1-104
	4-9-7-5		舗装打換え工		3-2-6-16舗装打換え工	〃
	4-9-7-6		オーバーレイ工		3-2-6-17オーバーレイ工	〃
	4-9-7-7		排水構造物工	プレキャストU型側溝・管(函)渠	3-2-3-29側溝工	1- 56
				集水柵工	3-2-3-30集水柵工	1- 58
4-9-7-8		道路付属物工	歩車道境界ブロック	3-2-3-5縁石工	1- 38	
第8節 現場塗装工	4-9-8-3		付属物塗装工		3-2-3-31現場塗装工	1- 58
	4-9-8-4		コンクリート面塗装工		3-2-3-11コンクリート面塗装工	1- 42

出来形管理基準 (索引)

【第5編 河川海岸編】

章、節	条	枝番	工種	種別	準用する出来形管理基準	頁
第1章 堤防・護岸						
第3節	軽量盛土工	5-1-3-2	軽量盛土工		1-2-4-3路体盛土工	1- 36
第4節	地盤改良工	5-1-4-2	表層安定処理工		3-2-7-4表層安定処理工	1-108
		5-1-4-3	パイルネット工		3-2-7-5パイルネット工	〃
		5-1-4-4	バーチカルドレーン		3-2-7-7バーチカルドレーン	1-110
		5-1-4-5	締固め改良工		3-2-7-8締固め改良工	〃
		5-1-4-6	固結工		3-2-8-9固結工	〃
第5節	護岸基礎工	5-1-5-4	捨石工		3-2-3-19捨石工	1- 50
		5-1-5-5	場所打コンクリート工			1-162
		5-1-5-6	海岸コンクリートブロック工			〃
		5-1-5-7	笠コンクリート工		3-2-4-3基礎工(護岸)	1- 60
		5-1-5-8	基礎工		3-2-4-3基礎工(護岸)	〃
		5-1-5-9	矢板工		3-2-3-4矢板工	1- 38
第6節	護岸工	7-1-6-3	石積(張)工		3-2-5-5石積(張)工	1- 68
		7-1-6-4	海岸コンクリートブロック工			1-162
		7-1-6-5	コンクリート被覆工			1-164
第7節	擁壁工	5-1-7-3	場所打擁壁工		3-2-15-1場所打擁壁工	1-144
第8節	天端被覆工	5-1-8-2	コンクリート被覆工			1-164
第9節	波返工	5-1-9-3	波返工			〃
第10節	裏法被覆工	5-1-10-2	石積(張)工		3-2-5-5石積(張)工	1- 68
		5-1-10-3	コンクリートブロック工		3-2-5-3コンクリートブロック工	〃
		5-1-10-4	コンクリート被覆工		5-1-6-5コンクリート被覆工	1-164
		5-1-10-5	法枠工		3-2-14-4法枠工	1-142
第11節	カルバート工	5-1-11-3	プレキャストカルバート工		3-2-3-28プレキャストカルバート工	1- 54
第12節	排水構造物工	5-1-12-3	側溝工		3-2-3-29側溝工	1- 56
		5-1-12-4	集水桝工		3-2-3-30集水桝工	1- 58
		5-1-12-5	管渠工	プレキャストパイプ	3-2-3-29側溝工	1- 56
				プレキャストボックス	3-2-3-29側溝工	〃
				コルゲートパイプ	3-2-3-29側溝工	〃
				タグタイル鋳鉄管	3-2-3-29側溝工	〃
5-1-12-6	場所打水路工		3-2-3-29現場打水路工	〃		
第13節	付属物設置工	5-1-13-3	防止柵工		3-2-3-7防止柵工	1- 40
		5-1-13-6	階段工		3-2-3-22階段工	1- 50
第14節	付帯道路工	5-1-14-3	路側防護柵工		3-2-3-8路側防護柵工	1- 40
		5-1-14-5	アスファルト舗装工		3-2-6-7アスファルト舗装工	1- 70
		5-1-14-6	コンクリート舗装工		3-2-6-12コンクリート舗装工	1- 88
		5-1-14-7	薄層カラー舗装工		3-2-6-13薄層カラー舗装工	1- 96
		5-1-14-8	側溝工		3-2-3-29側溝工	1- 68
		5-1-14-9	集水桝工		3-2-3-30集水桝工	1- 68
		5-1-14-10	縁石工		3-2-3-5縁石工	1- 68
		5-1-14-11	区画線工		3-2-3-9区画線工	1- 68
第15節	付帯道路施設工	5-1-15-3	道路付属物工		3-2-3-10道路付属物工	1- 68
		5-1-15-4	小型標識工		3-2-3-6小型標識工	1- 68

出来形管理基準 (索引)

【第5編 河川海岸編】

章、節	条	枝番	工種	種別	準用する出来形管理基準	頁	
第2章 突堤・人口岬							
第3節 軽量盛土工	5-2-3-2		軽量盛土工		1-2-4-3路体盛土工	1- 36	
第4節 突堤基礎工	5-2-4-4		捨石工			1-166	
	5-2-4-5		吸出し防止工			〃	
第5節 突堤本体工	5-2-5-2		捨石工			〃	
	5-2-5-5		海岸コンクリートブロック工			1-168	
	5-2-5-6		既製杭工		3-2-4-4既製杭工	1- 62	
	5-2-5-7		詰杭工		3-2-4-5既製杭工	〃	
	5-2-5-8		矢板工		3-2-3-4矢板工	1- 38	
	5-2-5-9		石枠工			1-168	
	5-2-5-10		場所打コンクリート工			〃	
	5-2-5-11		1	ケーソン工	ケーソン工製作		1-170
			2	ケーソン工	ケーソン工据付		〃
			3	ケーソン工	突堤上部工 (場所打コンクリート) (海岸コンクリートブロック)		〃
	5-2-5-12		1	セルラー工	セルラー工製作		1-172
2			セルラー工	セルラー工据付		〃	
3			セルラー工	突堤上部工 (場所打コンクリート) (海岸コンクリートブロック)		〃	
第6節 根固め工	5-2-6-2		捨石工			〃	
	5-2-6-3		根固めブロック工			1-174	
第7節 消波工	5-2-7-2		捨石工		3-2-3-19捨石工	1- 50	
	5-2-7-3		消波ブロック工			1-174	
第3章 海域堤防 (人工リーフ、離岸堤、潜堤)							
第3節 海域堤基礎工	5-3-3-3		捨石工			1-174	
	5-3-3-4		吸出し防止工		5-2-4-5吸出し防止工	1-166	
第4節 海域堤本体工	5-3-4-2		捨石工		3-2-3-19捨石工	1- 50	
	5-3-4-3		海岸コンクリートブロック工		5-2-5-5海岸コンクリートブロック工	1-168	
	5-3-4-4		ケーソン工		5-2-5-11ケーソン工	1-170	
	5-3-4-5		セルラー工		5-2-5-12セルラー工	1-172	
	5-3-4-6		場所打コンクリート工		5-2-5-10場所打ちコンクリート工	〃	
第4章 浚渫 (海)							
第2節 浚渫工 (ポンプ浚渫船)	5-4-2-2		浚渫船運転工		3-2-16-3浚渫船運転工	1-148	
第3節 浚渫工 (グラブ船)	5-4-3-2		浚渫船運転工		3-2-16-4浚渫船運転工	〃	
第5章 養浜							
第2節 軽量盛土工	5-5-2-2		軽量盛土工		1-2-4-3路体盛土工		
第3節 砂止工	5-5-3-2		根固めブロック工		5-2-6-3根固めブロック工	1- 48	

出来形管理基準 (索引)

【第6編 砂防編】

章、節	条	枝番	工種	種別	準用する出来形管理基準	頁
第1章 砂防えん提						
第3節 工場製作工	6-1-3-3		鋼製堰堤製作工		3-2-12-3-3桁製作工 (鋼製堰堤製作工(仮組立時))	1-128
	6-1-3-4		鋼製堰堤仮設材製作工			1-176
	6-1-3-5		工場塗装工		3-2-12-11工場塗装工	1-134
第5節 軽量盛土工	6-1-5-2		軽量盛土工		1-2-4-3路体盛土工	1-36
第6節 法面工	6-1-6-2		植生工		3-2-14-2植生工	1-138
	6-1-6-3		法面吹付け工		3-2-14-3吹付工	1-140
	6-1-6-4		法枠工		3-2-14-4法枠工	1-142
	6-1-6-6		アンカー工		3-2-14-6アンカー工	〃
	6-1-6-7		かご工	じゃかご ふとんかご	3-2-3-27羽口工 3-2-3-28羽口工	1-54 〃
第8節 コンクリートえん堤工	6-1-8-4		コンクリートえん堤本体工			1-176
	6-1-8-5		コンクリート副えん堤工		6-1-8-4コンクリート堰堤本体工	〃
	6-1-8-6		コンクリート側壁工			〃
	6-1-8-8		水叩工			1-178
第9節 鋼製えん堤工	6-1-9-5	1	鋼製堰堤本体工	不透過型		〃
		2	鋼製堰堤本体	透過型		〃
	6-1-9-6		鋼製側壁工			1-180
	6-1-9-7		コンクリート側壁工		6-1-8-6コンクリート側壁工	1-176
	6-1-9-9		水叩工		6-1-8-8叩工	1-178
	6-1-9-10		現場塗装工		3-2-3-31現場塗装工	1-58
	第10節 護床工・根固め工	6-1-10-4		根固めブロック工		3-2-3-17根固めブロック
6-1-10-6			沈床工		3-2-3-18沈床工	1-50
6-1-10-7			かご工	じゃかご	3-2-3-27羽口工	1-54
		ふとんかご		3-2-3-28羽口工	〃	
第11節 砂防堰堤付属物設置工	6-1-11-3		防止柵工		3-2-3-7防止柵工	1-40
第12節 付帯道路工	6-1-12-3		路側防護柵工		3-2-3-8路側防護柵工	〃
	6-1-12-5		アスファルト舗装工		3-2-6-7アスファルト舗装工	1-70
	6-1-12-6		コンクリート舗装工		3-2-6-12コンクリート舗装工	1-88
	6-1-12-7		薄層カラー舗装工		3-2-6-13薄層カラー舗装工	1-96
	6-1-12-8		側溝工		3-2-3-29側溝工	1-56
	6-1-12-9		集水桝工		3-2-3-30集水桝工	1-58
	6-1-12-10		縁石工		3-2-3-5縁石工	1-38
	6-1-12-11		区画線工		3-2-3-9区画線工	1-42
第13節 付帯道路施設工	6-1-13-3		道路付属物工		3-2-3-10道路付属物工	〃
	6-1-13-4		小型標識工		3-2-3-6小型標識工	1-38
第2章 流路						
第3節 軽量盛土工	6-2-3-2		軽量盛土工		1-2-4-3路体盛土工	1-36
第4節 流路護岸工	6-2-4-4		基礎工		3-2-4-3基礎工(護岸)	1-60
	6-2-4-5		コンクリート擁壁工		3-2-15-1場所打擁壁工	1-144
	6-2-4-6		ブロック積擁壁工		3-2-5-3コンクリートブロック工	1-66
	6-2-4-7		石積擁壁工		3-2-5-5石積(張)工	1-68
	6-2-4-8		護岸付属物工		4-1-7-4護岸付属物工	1-150
	6-2-4-9		植生工		3-2-14-2植生工	1-138

出来形管理基準 (索引)

【第6編 砂防編】

章、節	条	枝番	工種	種別	準用する出来形管理基準	頁
第5節 床固め工	6-2-5-4		床固め本体工		6-1-8-4コンクリート堰堤本体工	1-176
	6-2-5-5		垂直壁工		6-1-8-4コンクリート堰堤本体工	〃
	6-2-5-6		側壁工		6-1-8-6コンクリート側壁工	〃
	6-2-5-7		水叩工		6-1-8-8水叩工	1-178
	6-2-5-8		魚道工			1-180
第6節 根固め・水制工	6-2-6-4		根固めブロック工		3-2-3-17根固めブロック工	1-48
	6-2-6-6		捨石工		3-2-3-19捨石工	1-50
	6-2-6-7		かご工	じゃかご	3-2-3-27羽口工	1-54
				ふとんかご	3-2-3-28羽口工	〃
かごマット				3-2-3-29羽口工	〃	
第7節 流路付属物設置工	6-2-7-2		階段工		3-2-3-22階段工	1-50
	6-2-7-3		防止柵工		3-2-3-7防止柵工	1-40
第3章 斜面对策						
第3節 軽量盛土工	6-2-3-2		軽量盛土工		1-2-4-3路体盛土工	
第4節 法面工	6-3-4-2		植生工		3-2-14-2植生工	1-138
	6-3-4-3		吹付工		3-2-14-3吹付工	1-140
	6-3-4-4		法枠工		3-2-14-4法枠工	1-142
	6-3-4-5		かご工	じゃかご	3-2-3-27羽口工	1-54
				ふとんかご	3-2-3-28羽口工	〃
	6-3-4-6		アンカー工 (プレキャストコンクリート板)		3-2-14-6アンカー工	1-142
6-3-4-7		抑止アンカー工		3-2-14-7アンカー工	〃	
第5節 擁壁工	6-3-5-3		既製杭工		3-2-4-4既製杭工	1-62
	6-3-5-4		場所打擁壁工		3-2-15-1場所打擁壁工	1-144
	6-3-5-5		プレキャスト擁壁工		3-2-15-2プレキャスト擁壁工	〃
	6-3-5-6		補強土壁工		3-2-15-3補強土壁工	1-146
	6-3-5-7		井桁ブロック工		3-2-15-4井桁ブロック工	〃
	6-3-5-8		落石防護工		8-1-11-5落石防護柵工	1-196
第6節 山腹水路工	6-3-6-3		山腹集水路・排水路工		3-2-3-29場所打水路工	1-56
	6-3-6-4		山腹明暗渠工			1-180
	6-3-6-5		山腹暗渠工		3-2-3-29暗渠工	1-56
	6-3-6-6		現場打水路工		3-2-3-29場所打水路工	〃
	6-3-6-7		集水柵工		3-2-3-30集水柵工	1-58
第7節 地下水排除工	6-3-7-4		集排水ボーリング工			1-182
	6-3-7-5		集水井工			〃
第8節 地下水遮断工	6-3-8-3		場所打擁壁工		3-2-15-1場所打擁壁工	1-144
	6-3-8-4		固結工		3-2-7-9固結工	1-110
	6-3-8-5		矢板工		3-2-3-4矢板工	1-38
第9節 抑止杭工	6-3-9-3		既製杭工		3-2-4-4既製杭工	1-62
	6-3-9-4		場所打杭工		3-2-4-5場所打杭工	〃
	6-3-9-5		シャフト工 (深礎工)			1-64
	6-3-9-6		合成杭工			1-182

出来形管理基準 (索引)

【第7編 ダム編】

章、節	条	枝番	工種	種別	準用する出来形管理基準	頁
第1章 コンクリートダム						
第4節 ダムコンクリート工	7-1-4		コンクリートダム工	本体		1-186
			コンクリートダム工	水叩		〃
			コンクリートダム工	副ダム		1-188
			コンクリートダム工	導流壁		1-190
第2章 フィルダム						
第4節 盛立工	7-2-4-5		コアの盛立			1-192
			フィルターの盛立			〃
			ロックの盛立			〃
		7-2	フィルダム (洪水吐)			1-194
第3章 基礎グラウチング						
第3節 ボーリング工	7-3-3		ボーリング工			〃

出来形管理基準 (索引)

【第8編 道路編】

章、節	条	枝番	工種	種別	準用する出来形管理基準	頁
第1章 道路改良						
第3節 工場製作工	8-1-3-2		2遮音壁支柱製作工	遮音壁支柱製作工		1-196
				工場塗装工	3-2-12-11工場塗装工	1-134
第4節 地盤改良工	8-1-4-2		路床安定処理工		3-2-7-2路床安定処理工	1-106
	8-1-4-3		置換工		3-2-7-3置換工	〃
	8-1-4-4		サンドマット工		3-2-7-6サンドマット工	1-108
	8-1-4-5		バーチカルドレーン工		3-2-7-7バーチカルドレーン工	1-110
	8-1-4-6		締固め改良工		3-2-7-8締固め改良工	〃
	8-1-4-7		固結工		3-2-7-9固結工	〃
第5節 法面工	8-1-5-2		植生工		3-2-14-2植生工	1-138
	8-1-5-3		法面吹付工		3-2-14-3吹付工	1-140
	8-1-5-4		法枠工		3-2-14-4法枠工	1-142
	8-1-5-5		アンカー工		3-2-14-6アンカー工	〃
	8-1-5-6		かご工	じゃかご	3-2-3-27羽口工	1-54
	8-1-5-7		かご工	ふとんかご	3-2-3-27羽口工	〃
第6節 軽量盛土工	8-1-6-2		軽量盛土工		1-2-4-3路体盛土工	1-36
第7節 擁壁工	8-1-7-3		既製杭工		3-2-4-4既製杭工	1-62
	8-1-7-4		場所打杭工		3-2-4-5場所打杭工	〃
	8-1-7-5		場所打擁壁工		3-2-15-1場所打擁壁工	1-144
	8-1-7-6		プレキャスト擁壁工		3-2-15-2プレキャスト擁壁工	〃
	8-1-7-7		補強土壁工	補強土(テールアルメ)壁工法	3-2-15-3補強土壁工	1-146
				多数アンカー式補強土工法	3-2-15-3補強土壁工	〃
				ジオテキスタイルを用いた補強土工法	3-2-15-3補強土壁工	〃
8-1-7-8		井桁ブロック工		3-2-15-4井桁ブロック工	〃	
第8節 石・ブロック積(張)工	8-1-8-3		コンクリートブロック工		3-2-5-3コンクリートブロック工	1-66
	8-1-8-4		石積(張)工		3-2-5-5石積(張)工	1-68
第9節 カルバート工	8-1-9-4		既製杭工		3-2-4-4既製杭工	1-62
	8-1-9-5		場所打杭工		3-2-4-5場所打杭工	〃
	8-1-9-6		場所打函渠工			1-196
	8-1-9-7		プレキャストカルバート工		3-2-3-28プレキャストカルバート工	1-54
第10節 排水構造物工(小型水路工)	8-1-10-3		側溝工		3-2-3-29側溝工	1-56
	8-1-10-4		管渠工		3-2-3-29側溝工	〃
	8-1-10-5		集水柵・マンホール工		3-2-3-30集水柵工	1-58
	8-1-10-6		地下排水工		3-2-3-29暗渠工	1-56
	8-1-10-7		場所打水路工		3-3-2-29場所打水路工	〃
	8-1-10-8		排水工(小段排水・縦排水)		3-2-3-29側溝工	〃
第11節 落石雪害防止工	8-1-11-4		落石防止網工			1-196
	8-1-11-5		落石防護柵工			〃
	8-1-11-6		防雪柵工			1-198
	8-1-11-7		雪崩予防柵工			〃
第12節 遮音壁工	8-1-12-4		遮音壁基礎工			〃
	8-1-12-5		遮音壁本体工			〃

出来形管理基準 (索引)

【第8編 道路編】

章、節	条	枝番	工種	種別	準用する出来形管理基準	頁
第2章 舗装						
第3節 地盤改良工	8-2-3-2		路床安定処理工		3-2-7-2路床安定処理工	1-106
	8-2-3-3		置換工		3-2-7-3置換工	〃
第4節 舗装工	8-2-4-5		アスファルト舗装工		3-2-5-7アスファルト舗装工	1-70
	8-2-4-6		半たわみ性舗装工		3-2-6-8半たわみ性舗装工	1-76
	8-2-4-7		排水性舗装工		3-2-6-9排水性舗装工	1-80
	8-2-4-8		透水性舗装工		3-2-6-10透水性舗装工	1-84
	8-2-4-9		ゲースアスファルト舗装工		3-2-6-11ゲースアスファルト舗装工	1-86
	8-2-4-10		コンクリート舗装工		3-2-6-12コンクリート舗装工	1-88
	8-2-4-11		薄層カラー舗装工		3-2-6-13薄層カラー舗装工	1-96
	8-2-4-12		ブロック舗装工		3-2-6-14ブロック舗装工	1-100
	8-2-4		歩道路盤工			1-200
	8-2-4		取合舗装路盤工			〃
	8-2-4		路肩舗装路盤工			〃
	8-2-4		歩道舗装工			〃
	8-2-4		取合舗装工			〃
	8-2-4		路肩舗装工			〃
	8-2-4		表層工			〃
第5節 排水構造物工 (路面排水工)	8-2-5-3		側溝工		3-2-3-29側溝工	1-56
	8-2-5-4		管渠工		3-2-3-29側溝工	〃
	8-2-5-5		集水柵(街渠柵)・マンホール工		3-2-3-30集水柵工	1-58
	8-2-5-6		地下排水工		3-2-3-29暗渠工	1-56
	8-2-5-7		場所打水路工		3-3-2-29場所打水路工	〃
	8-2-5-8		排水工(小段排水・縦排水)		3-2-3-29側溝工	〃
	8-2-5-9		排水性舗装用路肩排水工			1-202
第6節 縁石工	8-2-6-3		縁石工		3-2-3-5縁石工	〃
第7節 踏掛版工	8-2-7-4		踏掛版工	コンクリート工		〃
				ラバーシュー		〃
				アンカーボルト		〃
第8節 防護柵工	8-2-8-3		路側防護柵工		3-2-3-8路側防護柵工	1-40
	8-2-8-4		防止柵工		3-2-3-7防止柵工	〃
	8-2-8-5		ボックスビーム工		3-2-3-8路側防護柵工	〃
	8-2-8-6		車止めポスト工		3-2-3-7防止柵工	〃
第9節 標識工	8-2-9-3		小型標識工		3-2-3-24小型標識工	1-38
	8-2-9-4		大型標識工	標識基礎工		1-202
				標識柱工		〃
第10節 区画線工			区画線工		3-2-3-9区画線工	1-42
第12節 道路付属施設工	8-2-12-4		道路付属物工		3-2-3-10道路付属物工	〃
	8-2-12-5	1	ケーブル配管工			1-204
				2	ケーブル配管工	ハンドホール
	8-2-12-6		照明工	照明柱基礎工		〃
第13節 橋梁付属物工	8-2-13-2		伸縮装置工		3-2-3-24伸縮装置工	1-50
第3章 橋梁下部						
第3節 工場製作工	8-3-3-2		刃口金物製作工		3-2-12-1刃口金物製作工	1-120
	8-3-3-3		鋼製橋脚製作工			1-206
	8-3-3-4		アンカーフレーム製作工		3-2-12-8アンカーフレーム製作工	1-130
	8-3-3-5		工場塗装工		3-2-12-11工場塗装工	1-134

出来形管理基準 (索引)

【第8編 道路編】

章、節	条	枝番	工種	種別	準用する出来形管理基準	頁	
第5節	軽量盛土工	8-3-5-2	軽量盛土工		1-2-4-3路体盛土工	1- 36	
第6節	橋台工	8-3-6-3	既製杭工		3-2-4-4既製杭工	1- 62	
		8-3-6-4	場所打杭工		3-2-4-5場所打杭工	〃	
		8-3-6-5	深礎工		3-2-4-6深礎工	1- 64	
		8-3-6-6	オープンケーソン基礎工		3-2-4-7オープンケーソン基礎工	〃	
		8-3-6-7	ニューマチックケーソン基礎工		3-2-4-8ニューマチックケーソン基礎工	〃	
		8-3-6-8	橋台躯体工			1-208	
第7節	RC橋脚工	8-3-7-3	既製杭工		3-2-4-4既製杭工	1- 62	
		8-3-7-4	場所打杭工		3-2-4-5場所打杭工	〃	
		8-3-7-5	深礎工		3-2-4-6深礎工	1- 64	
		8-3-7-6	オープンケーソン基礎工		3-2-4-7オープンケーソン基礎工	〃	
		8-3-7-7	ニューマチックケーソン基礎工		3-2-4-8ニューマチックケーソン基礎工	〃	
		8-3-7-8	鋼管矢板基礎工		3-2-4-9鋼管矢板基礎工	1- 66	
		8-3-7-9	橋脚躯体工	張出式		1-210	
				重力式		〃	
				半重力式		〃	
ラーメン式				1-212			
第8節	鋼製橋脚工	8-3-8-3	既製杭工		3-2-4-4既製杭工	1- 62	
		8-3-8-4	場所打杭工		36-2-4-5場所打杭工	〃	
		8-3-8-5	深礎工		3-2-4-6深礎工	1- 64	
		8-3-8-6	オープンケーソン基礎工		3-2-4-7オープンケーソン基礎工	〃	
		8-3-8-7	ニューマチックケーソン基礎工		3-2-4-8ニューマチックケーソン基礎工	〃	
		8-3-8-8	鋼管矢板基礎工		3-2-4-9鋼管矢板基礎工	1- 66	
		8-3-8-9	橋脚フーチング工	I型・T型		1-212	
				門型		1-214	
		8-3-8-10	1 橋脚架設工	I型・T型		〃	
				2 橋脚架設工	門型	〃	
		8-3-8-11	現場継手工			〃	
		8-3-8-12	現場塗装工		3-2-3-31現場塗装工	1- 58	
第9節	護岸基礎工	8-3-9-3	基礎工		3-2-4-3基礎工(護岸)	1- 60	
		8-3-9-4	矢板工		3-2-3-4矢板工	1- 38	
第10節	矢板護岸工	8-3-10-3	笠コンクリート工		36-2-4-3基礎工(護岸)	1- 60	
		8-3-10-4	矢板工		3-2-3-4矢板工	1- 38	
第11節	法覆護岸工	8-3-11-2	コンクリートブロック工		3-2-5-3コンクリートブロック工	1- 66	
		8-3-11-3	護岸付属物工		4-1-7-4護岸付属物工	1-150	
		8-3-11-4	緑化ブロック工		3-2-5-4緑化ブロック工	1- 68	
		8-3-11-5	環境護岸ブロック工		3-2-5-36コンクリートブロック工	1- 66	
		8-3-11-6	石積(張)工		3-2-5-5石積(張)工	1- 68	
		8-3-11-7	法枠工		3-2-14-4法枠工	1-142	
		8-3-11-8	多自然型護岸工	巨石張り		3-2-3-26多自然型護岸工	1- 52
				巨石積み		3-2-3-26多自然型護岸工	〃
				かごマット		3-2-3-26多自然型護岸工	〃
		8-3-11-9	吹付工		3-2-14-吹付工	1-138	
		8-3-11-10	植生工		3-2-14-2植生工	〃	
8-3-11-11	覆土工		1-2-3-5法面整形工	1- 34			

出来形管理基準 (索引)

【第8編 道路編】

章、節	条	枝番	工種	種別	準用する出来形管理基準	頁	
第11節 法覆護岸工	8-3-11-12		羽口工	じゃかご	3-3-2-27羽口工	1- 54	
				ふとんかご	3-3-2-27羽口工	〃	
				かご枠	3-3-2-27羽口工	〃	
				連節ブロック張り	3-2-5-3-2連節ブロック張り	1- 66	
第12節 擁壁護岸工	8-3-12-3		場所打擁壁工		3-2-15-1場所打擁壁工	1-144	
	8-3-12-4		プレキャスト擁壁工		3-2-15-2プレキャスト擁壁工	〃	
第4章 鋼橋上部							
第3節 工場製作工	8-4-3-3		桁製作工		3-2-12-3桁製作工	1-124	
	8-4-3-4		検査路製作工		3-2-12-4検査路製作工	1-128	
	8-4-3-5		鋼製伸縮継手製作工		3-2-12-5鋼製伸縮継手製作工	〃	
	8-4-3-6		落橋防止装置製作工		3-2-12-6落橋防止装置製作工	1-130	
	8-4-3-7		鋼製排水管製作工		3-2-12-10鋼製排水管製作工	1-132	
	8-4-3-8		橋梁用防護柵製作工		3-2-12-7橋梁用防護柵製作工	1-130	
	8-4-3-9		橋梁用高欄製作工			1-216	
	8-4-3-10		横断歩道橋製作工		3-2-12-3桁製作工	1-124	
	8-4-3-12		アンカーフレーム製作工		3-2-12-8アンカーフレーム製作工	1-130	
	8-4-3-13		工場塗装工		3-2-12-11工場塗装工	1-134	
第5節 鋼橋架設工	8-4-5-4		架設工(クレーン架設)		3-2-13-3架設工(鋼橋)	1-136	
	8-4-5-5		架設工(ケーブルクレーン架設)		3-2-13-4架設工(鋼橋)	〃	
	8-4-5-6		架設工(ケーブルエレクション架設)		3-2-13-5架設工(鋼橋)	〃	
	8-4-5-7		架設工(架設桁架設)		3-2-13-6架設工(鋼橋)	〃	
	8-4-5-8		架設工(送出し架設)		3-2-13-7架設工(鋼橋)	〃	
	8-4-5-9	1	2	支承工	鋼製支承		1-216
					ゴム支承		
8-4-5-10							
第6節 橋梁現場塗装工	8-4-6-3		現場塗装工		3-2-3-3現場塗装工	1- 58	
第7節 床版工	8-4-7-2		床版工		3-2-18-2床版工	1-148	
第8節 橋梁付属物工	8-4-8-2		伸縮装置工		3-2-3-24伸縮装置工	1- 50	
	8-4-8-3		落橋防止装置工			1-218	
	8-4-8-5		地覆工			〃	
	8-4-8-6		橋梁用防護柵工			〃	
	8-4-8-7		橋梁用高欄工			〃	
	8-4-8-8		検査路工			〃	
第9節 歩道橋本体工	8-4-9-3		既製杭工		3-2-4-4既製杭工	1- 62	
	8-4-9-4		場所打杭工		3-2-4-5場所打杭工	〃	
	8-4-9-5		橋脚フーチング工	I型	8-3-8-8フーチング工	1-212	
				T型	8-3-8-9フーチング工	〃	
	8-4-9-6		歩道橋架設工		3-2-13架設工(鋼橋)	1-136	
	8-4-9-7		現場塗装工		3-2-3-31現場塗装工	1- 58	

出来形管理基準 (索引)

【第8編 道路編】

章、節	条	枝番	工種	種別	準用する出来形管理基準	頁
第5章 コンクリート橋上部						
第3節 工場製作工	8-5-3-2		プレビーム用桁製作工		3-2-12-9プレビーム用桁製作工	1-132
	8-5-3-3		橋梁用防護柵製作工		3-2-12-7橋梁用防護柵製作工	1-130
	8-5-3-4		鋼製伸縮継手製作工		3-2-12-5鋼製伸縮継手製作工	1-128
	8-5-3-5		検査路製作工		3-2-12-4検査路製作工	〃
	8-5-3-6		工場塗装工		3-2-12-11工場塗装工	1-134
第5節 PC橋工	8-5-5-2		プレテンション桁製作工(購入工)	けた橋	3-2-3-12プレテンション桁製作工(購入工)	1-44
				スラブ橋	3-2-3-13プレテンション桁製作工(購入工)	〃
	8-5-5-3		ポストテンション桁製作工		3-2-3-13ポストテンション桁製作工	〃
	8-5-5-4		プレキャストセグメント製作工(購入工)		3-2-3-13プレキャストセグメント製作工(購入工)	1-46
	8-5-5-5		プレキャストセグメント主桁組立工		3-2-3-14プレキャストセグメント主桁組立工	〃
	8-5-5-6		支承工		8-4-5-10支承工	
	8-5-5-7		架設工(クレーン架設)		3-2-13架設工(コンクリート橋)	1-136
	8-5-5-8		架設工(架設桁架設)		3-2-13架設工(コンクリート橋)	〃
	8-5-5-9		床版・横組工		3-2-18-2床版工	1-148
	8-5-5-10		落橋防止装置工		8-4-8-3落橋防止装置工	1-218
第6節 プレビーム桁橋工	8-5-6-2		プレビーム桁製作工(現場)			1-220
	8-5-6-3		支承工		8-4-5-10支承工	1-216
	8-5-6-4		架設工(クレーン架設)		3-2-13架設工(鋼橋)	1-136
	8-5-6-5		架設工(架設桁架設)		3-2-14架設工(鋼橋)	〃
	8-5-6-6		床版・横組工		3-2-18-2床版工	1-148
	8-5-6-9		落橋防止装置工		8-4-8-3落橋防止装置工	1-218
第7節 PCホロースラブ橋工	8-5-7-3		支承工		8-4-5-10支承工	1-216
	8-5-7-4		PCホロースラブ製作工		3-2-3-15PCホロースラブ製作工	1-46
	8-5-7-5		落橋防止装置工		8-4-8-3落橋防止装置工	1-218
第8節 RCホロースラブ橋工	8-5-8-3		支承工		8-4-5-10支承工	1-216
	8-5-8-4		RC場所打ホロースラブ製作工		3-2-3-15PCホロースラブ製作工	1-46
	8-5-8-5		落橋防止装置工		8-4-8-3落橋防止装置工	1-218
第9節 PC版桁橋工	8-5-9-2		PC版桁製作工		3-2-3-15PCホロースラブ製作工	1-46
第10節 PC箱桁橋工	8-5-10-3		支承工		8-4-5-10支承工	1-216
	8-5-10-4		PC箱桁製作工		3-2-3-16PC箱桁製作工	1-48
	8-5-10-5		落橋防止装置工		8-4-8-3落橋防止装置工	1-218
第11節 PC片持箱桁橋工	8-5-11-2		PC片持箱桁製作工		3-2-3-16PC箱桁製作工	1-48
	8-5-11-3		支承工		8-4-5-10支承工	1-216
	8-5-11-4		架設工(片持架設)		3-2-13架設工(コンクリート橋)	1-136
第12節 PC押し出し箱桁橋工	8-5-12-2		PC押し出し箱桁製作工		3-2-3-16押し出し箱桁製作工	1-48
	8-5-12-3		架設工(押し出し架設)		3-2-13架設工(コンクリート橋)	1-136

出来形管理基準 (索引)

【第8編 道路編】

章、節	条	枝番	工種	種別	準用する出来形管理基準	頁
第13節 橋梁付属物工	8-5-13-2		伸縮装置工		3-2-3-24伸縮装置工	1- 50
	8-5-13-4		地覆工		8-4-8-5地覆工	1-218
	8-5-13-5		橋梁用防護柵工		8-4-8-6橋梁用防護柵工	〃
	8-5-13-6		橋梁用高欄工		8-4-8-7橋梁用高欄工	〃
	8-5-13-7		検査路工		8-4-8-8検査路工	〃
第6章 トンネル (NATM)						
第4節 支保工	8-6-4-3		吹付工			1-220
	8-6-4-4		ロックボルト工			〃
第5節 覆工	8-6-5-3		覆工コンクリート工			1-222
	8-6-5-4		側壁コンクリート工		8-6-5-3覆工コンクリート工	〃
	8-6-5-5		床版コンクリート工			〃
第6節 インバート工	8-6-6-4		インバート本体工			1-224
第7節 坑内付帯工	8-6-7-5		地下排水工		3-2-3-29暗渠工	1- 56
第8節 坑門工	8-6-8-4		坑門本体工			1-224
	8-6-8-5		明り巻工			1-226
第11章 共同溝						
第3節 工場製作工	8-11-3-3		工場塗装工		3-2-12-11工場塗装工	1-134
第6節 現場打構築工	8-11-6-2		現場打躯体工			1-228
	8-11-6-4		カラー継手工			〃
	8-11-6-5	1	防水工	防水		〃
		2	防水工	防水保護工		〃
3		防水工	防水壁		1-230	
第7節 プレキャスト構築工	8-11-7-2		プレキャスト躯体工			〃
第12章 電線共同溝						
第5節 電線共同溝工	8-12-5-2		管路工 (管路部)			〃
	8-12-5-3		プレキャストボックス工 (特殊部)			1-232
	8-12-5-4		現場打ちボックス工 (特殊部)		8-11-6-2現場打躯体工	1-230
第6節 付帯設備工	8-12-6-2		ハンドホール工			1-232
第13章 情報ボックス工						
第3節 情報ボックス工	8-13-3-4		管路工 (管路部)		8-12-5-2管路工 (管路部)	1-230
第4節 付帯設備工	8-13-4-2		ハンドホール工		8-12-6-2ハンドホール工	1-232
第14章 道路維持						
第4節 舗装工	8-14-4-3		路面切削工		3-2-6-15路面切削工	1-104
	8-14-4-4		舗装打換え工		3-2-6-16舗装打換え工	〃
	8-14-4-5		切削オーバーレイ工			1-234
	8-14-4-6		オーバーレイ工		3-2-6-17オーバーレイ工	1-104
	8-14-4-7		路上再生工			1-234
	8-14-4-8		薄層カラー舗装工		3-2-6-13薄層カラー舗装工	1- 96
	第5節 排水構造物工	8-14-5-3		側溝工		3-2-3-29側溝工
8-14-5-4			管渠工		3-2-3-30側溝工	〃
8-14-5-5			集水柵・マンホール工		3-2-3-30集水柵工	1- 58
8-14-5-6			地下排水工		3-2-3-29暗渠工	1- 56
8-14-5-7			場所打水路工		3-2-3-29場所打水路工	〃
8-14-5-8			排水工		3-2-3-30側溝工	〃

出来形管理基準 (索引)

【第8編 道路編】

章、節	条	枝番	工種	種別	準用する出来形管理基準	頁
第6節 防護柵工	8-14-6-2		路側防護柵工		3-2-3-8路側防護柵工	1- 40
	8-14-6-3		防止柵工		3-2-3-7防止柵工	〃
	8-14-6-5		ボックスビーム工		3-2-3-8路側防護柵工	〃
	8-14-6-6		車止めポスト工		3-2-3-7防止柵工	〃
第7節 標識工	8-14-7-3		小型標識工		3-2-3-6小型標識工	1- 38
	8-14-7-4		大型標識工		8-2-9-4大型標識工	1-202
第8節 道路付属施設工	8-14-8-4		道路付属物工		3-2-3-10道路付属物工	1- 42
	8-14-8-5		ケーブル配管工		8-2-12-5ケーブル配管工	1-204
	8-14-8-6		照明工		8-2-12-6照明工	〃
第9節 軽量盛土工	8-3-5-2		軽量盛土工		1-2-4-3路体盛土工	1- 36
第10節 擁壁工	8-14-10-3		場所打擁壁工		3-2-15-1場所打擁壁工	1-144
	8-14-10-4		プレキャスト擁壁工		3-2-15-2プレキャスト擁壁工	〃
第11節 石・ブロック積(張)工	8-14-11-3		コンクリートブロック工		3-2-5-3コンクリートブロック工	1- 66
	8-14-11-4		石積(張)工		3-2-5-5石積(張)工	1- 68
第12節 カルバート工	8-14-12-4		場所打函渠工		8-1-9-6場所打函渠工	1-196
	8-14-12-5		プレキャストカルバート工		3-2-3-28プレキャストカルバート工	1- 54
第13節 法面工	8-14-13-2		植生工		3-2-14-2植生工	1-138
	8-14-13-3		法面吹付工		3-2-14-3吹付工	1-140
	8-14-13-4		法枠工		3-2-14-4法枠工	1-142
	8-14-13-6		アンカー工		3-2-14-6アンカー工	〃
	8-14-13-7		かご工	じゃかご ふとんかご	3-2-3-27羽口工 3-2-3-28羽口工	1- 54 〃
第15節 橋梁付属物工	8-15-15-2		伸縮継手工		3-2-3-24伸縮装置工	1- 50
	8-15-15-4		地覆工		8-4-8-5地覆工	1-218
	8-15-15-5		橋梁用防護柵工		8-4-8-6橋梁用防護柵	〃
	8-15-15-6		橋梁用高欄工		8-4-8-7橋梁用高欄工	〃
	8-15-15-7		検査路工		8-4-8-8検査路工	〃
第17節 現場塗装工	8-14-17-6		コンクリート面塗装工		3-2-3-11コンクリート面塗装工	1- 42
第16章 道路修繕						
第3節 工場製作工	8-16-3-4		桁補強材製作工			1-236
	8-16-3-5		落橋防止装置製作工		3-2-12-6落橋防止装置製作工	1-130
第5節 舗装工	8-16-5-3		路面切削工		3-2-6-15路面切削工	1-104
	8-16-5-4		舗装打換え工		3-2-6-16舗装打換え工	〃
	8-16-5-5		切削オーバーレイ工		8-14-4-5切削オーバーレイ工	1-234
	8-16-5-6		オーバーレイ工		3-2-6-17オーバーレイ工	1-104
	8-16-5-7		路上再生工		8-14-4-7路上再生工	1-234
	8-16-5-8		薄層カラー舗装工		3-2-6-13薄層カラー舗装工	1- 96
第6節 排水構造物工	8-16-6-3		側溝工		3-2-3-29側溝工	1- 56
	8-16-6-4		管渠工		3-2-3-30側溝工	〃
	8-16-6-5		集水枡・マンホール工		3-2-3-30集水枡工	1- 58
	8-16-6-6		地下排水工		3-2-3-29暗渠工	1- 56
	8-16-6-7		場所打水路工		3-2-3-29場所打水路工	〃
	8-16-6-8		排水工		3-2-3-29側溝工	〃
第7節 縁石工	8-17-7-3		縁石工		3-2-3-5縁石工	1- 38

出来形管理基準 (索引)

【第8編 道路編】

章、節	条	枝番	工種	種別	準用する出来形管理基準	頁
第8節 防護柵工	8-16-8-3		路側防護柵工		3-2-3-8路側防護柵工	1- 40
	8-16-8-4		防止柵工		3-2-3-7防止柵工	〃
	8-16-8-5		ボックスビーム工		3-2-3-8路側防護柵工	〃
	8-16-8-6		車止めポスト工		3-2-3-7防止柵工	〃
第9節 標識工	8-16-9-3		小型標識工		3-2-3-6小型標識工	1- 38
	8-16-9-4		大型標識工		8-2-9-4大型標識工	1-202
第10節 区画線工	8-16-10-2		区画線工		3-2-3-9区画線工	1- 42
第12節 道路付属施設工	8-16-12-4		道路付属物工		3-2-3-10道路付属物工	〃
	8-16-12-5		ケーブル配管工		8-2-12-5ケーブル配管工	1-204
	8-16-12-6		照明工		8-2-12-6照明工	〃
第13節 軽量盛土工	8-3-5-2		軽量盛土工		1-2-4-3路体盛土工	1- 36
第14節 擁壁工	8-16-14-3		場所打擁壁工		3-2-15-1場所打擁壁工	1-144
	8-16-14-4		プレキャスト擁壁工		3-2-15-2プレキャスト擁壁工	〃
第15節 石・ブロック積(張)工	8-16-15-3		コンクリートブロック工		3-2-5-3コンクリートブロック工	1- 66
	8-16-15-4		石積(張)工		3-2-5-5石積(張)工	1- 68
第16節 カルバート工	8-16-16-4		場所打函渠工		8-1-9-6場所打函渠工	1-196
	8-16-16-5		プレキャストカルバート工		3-2-3-28プレキャストカルバート工	1- 54
第17節 法面工	8-16-17-2		植生工		3-2-14-2植生工	1-138
	8-16-17-3		法面吹付工		3-2-14-3吹付工	1-140
	8-16-17-4		法枠工		3-2-14-4法枠工	1-142
	8-16-17-6		アンカー工		3-2-14-6アンカー工	〃
	8-16-17-7		かご工	じゃかご ふとんかご	3-2-3-27羽口工 3-2-3-27羽口工	1- 54 〃
第18節 落石雪害防止工	8-18-18-4		落石防止網工		8-1-11-4落石防止網工	1-196
	8-18-18-5		落石防護柵工		8-1-11-5落石防護柵工	〃
	8-18-18-6		防雪柵工		8-1-11-6防雪柵工	1-198
	8-18-18-7		雪崩予防柵工		8-1-11-7雪崩予防柵工	〃
第20節 鋼桁工	8-16-20-3		鋼桁補強工		8-16-3-4桁補強材製作工	1-236
第21節 橋梁支承工	8-16-21-3		鋼橋支承工		8-4-5-10支承工	1-216
	8-16-21-4		PC橋支承工		8-4-5-11支承工	〃
第22節 橋梁付属物工	8-16-22-3		伸縮継手工		3-2-3-24伸縮装置工	1- 50
	8-16-22-4		落橋防止装置工		8-4-8-3落橋防止装置工	1-218
	8-16-22-6		地覆工		8-4-8-5地覆工	〃
	8-16-22-7		橋梁用防護柵工		8-4-8-6橋梁用防護柵工	〃
	8-16-22-8		橋梁用高欄工		8-4-8-7橋梁用高欄工	〃
	8-16-22-9		検査路工		8-4-8-8検査路工	〃
第25節 現場塗装工	8-16-25-3		橋梁塗装工		3-2-3-31現場塗装工	1- 58
	8-16-25-6		コンクリート面塗装工		3-2-3-11コンクリート面塗装工	1- 42

出来形管理基準及び規格値

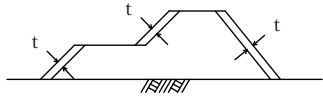
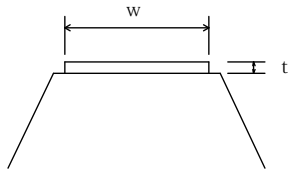
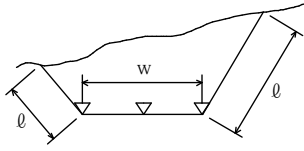
単位：mm

編	章	節	条	枝番	工 種	測 定 項 目	規 格 値	
1 共通 編	2 土工	3 河川・ 海岸・ 砂防 土工	2		掘削工	基 準 高 ▽	±50	
						法 長 ℓ	ℓ < 5 m	-200
							ℓ ≥ 5 m	法長-4%
1 共通 編	2 土工	3 河川・ 海岸・ 砂防 土工	3		盛土工	基 準 高 ▽	-50	
						法 長 ℓ	ℓ < 5 m	-100
							ℓ ≥ 5 m	法長-2%
						幅 w ₁ , w ₂	-100	
1 共通 編	2 土工	3 河川・ 海岸・ 砂防 土工	4		盛土補強工 (補強土(テールアル メ)壁工法) (多数アンカー式補強 土工法) (ジオテキスタイルを 用いた補強土工法)	基 準 高 ▽	-50	
						厚 さ t	-50	
						控 え 長 さ	設計値以上	

測 定 基 準	測 定 箇 所	摘 要
<p>施工延長 40m (測点間隔 25mの場合 は 50m) につき 1ヶ所、延長 40m (又は 50m) 以下のものは 1 施工箇所 につき 2ヶ所。 基準高は掘削部の両端で測定。 ただし、「TS を用いた出来形管理要領 (土工編)、(平成 24 年 3 月 29 日付け 国官技第 347 号、国総公第 85 号) の 規定による場合は、設計図書の測点 毎、基準高は掘削部の両端で計測</p>		
<p>施工延長 40m (測点間隔 25mの場合 は 50m) につき 1ヶ所、延長 40m (又は 50m) 以下のものは 1 施工箇所 につき 2ヶ所。 基準高は各法肩で測定。 ただし、「TS を用いた出来形管理要領 (土工編)、(平成 24 年 3 月 29 日付け 国官技第 347 号、国総公第 85 号) の 規定による場合は、設計図書の測点 毎、基準高は掘削部の両端で計測</p>		
<p>施工延長 40m (測点間隔 25mの場合 は 50m) につき 1ヶ所、延長 40m (又は 50m) 以下のものは 1 施工箇所 につき 2ヶ所。</p>		

単位：mm

編	章	節	条	枝番	工 種	測 定 項 目	規 格 値
1 共通編	2 土工	3 河川・海岸・砂防土工	5		法面整形工 (盛土部)	厚 さ t	※-30
1 共通編	2 土工	3 河川・海岸・砂防土工	6		堤防天端工	厚 さ t	t < 15cm -25 t ≥ 15cm -50
						幅 w	-100
1 共通編	2 土工	4 道路土工	2		掘削工	基 準 高 ∇	±50
						法 長 ℓ	ℓ < 5 m -200 ℓ ≥ 5 m 法長-4%
						幅 w	-100

測 定 基 準	測 定 箇 所	摘 要
<p>施工延長 40m (測点間隔 25m の場合は 50m) につき 1ヶ所、延長 40m (又は 50m) 以下のものは 1 施工箇所につき 2ヶ所、法の中央で測定。 ※土羽打ちのある場合に適用。</p> 		
<p>幅は、施工延長 40m (測点間隔 25m の場合は 50m) につき 1ヶ所、延長 40m (又は 50m) 以下のものは 1 施工箇所につき 2ヶ所。 厚さは、施工延長 40mにつき 1ヶ所、40m以下は 2ヶ所、中央で測定。</p> 		
<p>施工延長 40mにつき 1ヶ所、延長 40m以下のものは 1 施工箇所につき 2ヶ所。 基準高は、道路中心線及び端部で測定。 ただし、「TS を用いた出来形管理要領 (土工編)、(平成 24 年 3 月 29 日付け 国官技第 347 号、国総公第 85 号) の規定による場合は、設計図書の測点毎、基準高は掘削部の両端で計測</p> 		

単位：mm

編	章	節	条	枝番	工 種	測 定 項 目	規 格 値	
1 共通編	2 土工	4 道路 土工	3 4		路体盛土工 路床盛土工	基準高 ▽	±50	
						法長 ℓ	ℓ < 5m	-100
							ℓ ≥ 5m	法長-2%
						幅 w ₁ , w ₂	-100	
1 共通編	2 土工	4 道路 土工	5		法面整形工 (盛土部)	厚 さ t	※-30	
1 共通編	3 無筋、 鉄筋 コンクリート	7 鉄筋工	4		組立て	平均間隔 d	±φ	
						かぶり t	±φかつ 最小かぶり 以上	

測 定 基 準	測 定 箇 所	摘 要
<p>施工延長 40mにつき1ヶ所、延長 40m以下のものは1施工箇所につき2ヶ所。 基準高は、道路中心線及び端部で測定。 ただし、「TS を用いた出来形管理要領（土工偏）、（平成 24 年 3 月 29 日付け国官技第 347 号、国総公第 85 号）の規定による場合は、設計図書の測点毎、基準高は掘削部の両端で計測</p>		
<p>施工延長 40mにつき1ヶ所、延長 40m以下のものは1施工箇所につき2ヶ所。法の中央で測定。 ※土羽打ちのある場合に適用。</p>		
<p> $d = \frac{D}{n-1}$ D：n本間の延長 n：10本程度とする φ：鉄筋径 工事の規模に応じて、1リフト、1ロット当たりに対して各面で一箇所以上測定する。最小かぶりは、コンクリート標準示方書（設計編：標準 7 編 2 章 2.1）参照。ただし、道路橋示方書の適用を受ける橋については、道路橋示方書（Ⅲコンクリート橋編 6.6）による。 注 1）重要構造物 かつ主鉄筋について適用する。 注 2）橋梁コンクリート床版桁（PC 橋含む）の鉄筋については、第 3 編 3-2-18-2 床版工を適用する。 注 3）新設のコンクリート構造物（橋梁上・下部工および重要構造物である内空断面 25 m²以上のボックスカルバート（工場製作のプレキャスト製品は全ての工種において対象外）の鉄筋の配筋状況及びかぶりについては、「非破壊試験によるコンクリート構造物中の配筋状態及びかぶり測定要領」も併せて適用する。 </p>		

出来形管理基準及び規格値

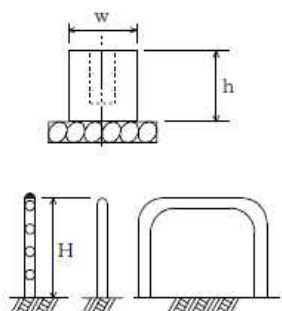
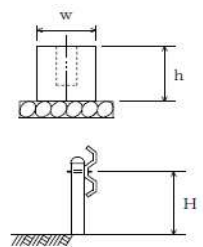
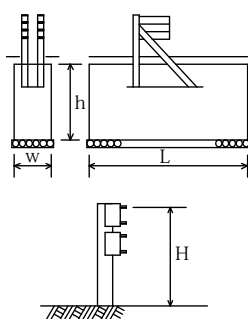
単位：mm

編	章	節	条	枝番	工 種	測 定 項 目	規 格 値	
3	2	3	4		矢板工〔指定仮設・任意仮設は除く〕 (鋼矢板) (軽量鋼矢板) (コンクリート矢板) (広幅鋼矢板) (可とう鋼矢板)	基準高 ∇	±50	
						根 入 長	設計値以上	
						変 位 \varnothing	100	
3	2	3	5		縁石工 (縁石・アスカープ)	延 長 L	-200	
3	2	3	6		小型標識工	設置高さ H	設計値以上	
						基礎	幅 W (D)	-30
							高さ h	-30
							根 入 れ 長	設計値以上

測 定 基 準	測 定 箇 所	摘 要
基準高は施工延長 40m (測点間隔 25m の場合は 50m) につき 1ヶ所、延長 40m (又は 50m) 以下のものは 1 施工箇所につき 2ヶ所。 変位は、施工延長 20m (測点間隔 25m の場合は 25m) につき 1ヶ所、延長 20m (又は 25m) 以下のものは 1 施工箇所につき 2ヶ所。		
1ヶ所 / 1 施工箇所		
1ヶ所 / 1 基 基礎 1 基毎		

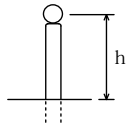
単位：mm

編	章	節	条	枝番	工 種	測 定 項 目	規 格 値	
3 土 木 工 事 共 通 編	2 一 般 施 工	3 共 通 的 工 種	7		防止柵工 (立入防止柵) (転落(横断)防止柵) (車止めポスト)	基礎	幅 W	-30
							高さ h	-30
							パイプ取付高 H	+30 -20
3 土 木 工 事 共 通 編	2 一 般 施 工	3 共 通 的 工 種	8	1	路側防護柵工 (ガードレール工)	基礎	幅 W	-30
							高さ h	-30
							ビーム取付高 H	+30 -20
3 土 木 工 事 共 通 編	2 一 般 施 工	3 共 通 的 工 種	8	2	路側防護柵工 (ガードケーブル)	基礎	幅 W	-30
							高さ h	-30
							延長 L	-100
							ケーブル取付高 H	+30 -20

測 定 基 準	測 定 箇 所	摘 要
単独基礎 10 基につき 1 基、10 基以下のものは 2 基測定。測定箇所は 1 基につき 1 ケ所測定 1 ケ所 / 1 施工箇所		
1 ケ所 / 施工延長(40m) 40m 以下のものは、2 ケ所 / 1 施工箇所 1 ケ所 / 1 施工箇所		
1 ケ所 / 1 基礎毎 1 ケ所 / 1 施工箇所		

編	章	節	条	枝番	工 種	測 定 項 目	規 格 値
3 土 木 工 事 共 通 編	2 一 般 施 工	3 共 通 的 工 種	9		区画線工	厚 さ t (溶融式のみ)	設計値以上
						幅 W	設計値以上
3 土 木 工 事 共 通 編	2 一 般 施 工	3 共 通 的 工 種	10		道路付属物工 (視線誘導標) (距離標)	高 さ h	±30
3 土 木 工 事 共 通 編	2 一 般 施 工	3 共 通 的 工 種	11		コンクリート面塗装工	塗 料 使 用 量	鋼道路橋防食便覧 II-62 「表- II. 5. 5 各塗 料の標準使用量と 標準膜厚」の標準 使用量以上

単位：mm

測 定 基 準	測 定 箇 所	摘 要
各線種毎に、1ヶ所テストピースにより測定。		
1ヶ所/10本 10本以下の場合は、2ヶ所測定。		
塗装系ごとの塗装面積を算出・照査して、各塗料の必要量を求め、塗付作業の開始前に搬入量（充缶数）と、塗付作業終了時に使用量（空缶数）を確認し、各々必要量以上であることを確認する。 1ロットの大きさは 500 m ² とする。		

編	章	節	条	枝番	工 種	測 定 項 目	規 格 値
3 土木 工事 共通 編	2 一 般 施 工	3 共 通 的 工 種	12	1	プレテンション桁製作工 (購入工) (けた橋)	桁長 L (m)	±L/1000
						断面の外形寸法	±5
						橋 桁 の そり δ_1	±8
						横方向の曲がり δ_2	±10
3 土木 工事 共通 編	2 一 般 施 工	3 共 通 的 工 種	12	2	プレテンション桁製作工 (購入工) (スラブ桁)	桁長 L (m)	±10… L ≤ 10m ±L/1000… L > 10m
						断面の外形寸法	±5
						橋 桁 の そり δ_1	±8
						横方向の曲がり δ_2	±10
3 土木 工事 共通 編	2 一 般 施 工	3 共 通 的 工 種	13	1	ポストテンション桁 製作工	幅 (上) w_1	+10 -5
						幅 (下) w_2	±5
						高 さ h	+10 -5
						桁 長 ℓ 支 間 長	$\ell < 15 \dots \pm 10$ $\ell \geq 15 \dots$ $\pm (\ell - 5)$ かつ -30mm 以内
						横方向最大タワミ	0.8 ℓ

単位：mm

測 定 基 準	測 定 箇 所	摘 要
桁全数について測定。 橋桁のそりは中央の値とする。 なお、JIS マーク表示品を使用する場合は、製造工場の発行する JIS に基づく試験成績表に替えることができる。		
桁全数について測定。 橋桁のそりは中央の値とする。 なお、JIS マーク表示品を使用する場合は、製造工場の発行する JIS に基づく試験成績表に替えることができる。		
桁全数について測定。 横方向タワミの測定は、プレストレッシング後に測定。 桁断面寸法測定箇所は、両端部、中央部の3ヶ所とする。 なお、JIS マーク表示品を使用する場合は、製造工場の発行する JIS に基づく試験成績表に替えることができる。 ℓ ：支間長 (m)		注) 新設のコンクリート構造物 (橋梁上・下部工および重要構造物である内空断面 25 m 以上のボックスカルバート (工場製作のプレキャスト製品は全ての工種において対象外)) の鉄筋の配筋状況及びかぶりについては、「非破壊試験によるコンクリート構造物中の配筋状態及びかぶり測定要領」も併せて適用する。

編	章	節	条	枝番	工 種	測 定 項 目	規 格 値
3 土 木 工 事 共 通 編	2 一 般 施 工	3 共 通 的 工 種	13	2	プレキャストセグメント 製作工（購入工）	桁 長 ℓ	—
						断面の外形寸法 (mm)	—
3 土 木 工 事 共 通 編	2 一 般 施 工	3 共 通 的 工 種	14		プレキャストセグメント 主桁組立工	桁 長 ℓ 支 間 長	$\ell < 15 \dots \pm 10$ $\ell \geq 15 \dots$ $\pm(\ell - 5)$ かつ -30mm 以内
						横方向最大タワミ	0.8ℓ
3 土 木 工 事 共 通 編	2 一 般 施 工	3 共 通 的 工 種	15		P Cホロースラブ製作工	基 準 高 ∇	± 20
						幅 w_1, w_2	$-5 \sim +30$
						厚 さ t	$-10 \sim +20$
						桁 長 ℓ	$\ell < 15 \dots \pm 10$ $\ell \geq 15 \dots$ $\pm(\ell - 5)$ かつ -30mm 以内

単位：mm

測 定 基 準	測 定 箇 所	摘 要
桁全数について測定。桁断面寸法測定箇所は、図面の寸法表示箇所所で測定。		
桁全数について測定。 横方向タワミの測定は、プレストレッシング後に測定。 桁断面寸法測定箇所は、両端部、中央部の3ヶ所とする。 ℓ ：支間長 (m)		
桁全数について測定。 基準高は、1径間当たり2ヶ所（支点付近）で1箇所当たり両端と中央部の3点、幅及び厚さは1径間当たり両端と中央部の3ヶ所。 ※鉄筋の出来形管理基準については、第3編 3-2-18-2床版工に準ずる。 ℓ ：桁長 (m)		注) 新設のコンクリート構造物（橋梁上・下部工および重要構造物である内空断面 25 m以上のボックスカルバート（工場製作のプレキャスト製品は全ての工種において対象外）の鉄筋の配筋状況及びかぶりについては、「非破壊試験によるコンクリート構造物中の配筋状態及びかぶり測定要領」も併せて適用する。

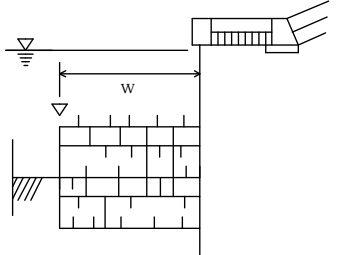
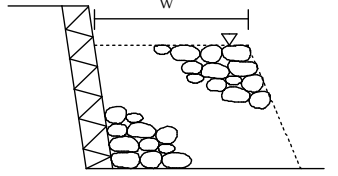
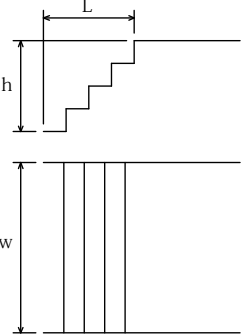
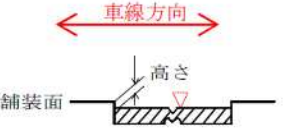
単位：mm

編	章	節	条	枝番	工 種	測 定 項 目	規 格 値	
3	土木工事共通編	2 一般施工	3 共通の工種	16	1	P C箱桁製作工	基準高 ∇	± 20
							幅(上) w_1	$-5 \sim +30$
							幅(下) w_2	$-5 \sim +30$
							内空幅 w_3	± 5
							高さ h_1	$+10$ -5
							内空高さ h_2	$+10$ -5
桁長 ℓ	$\ell < 15 \dots \pm 10$ $\ell \geq 15 \dots$ $\pm(\ell - 5)$ かつ -30mm 以内							
3	土木工事共通編	2 一般施工	3 共通の工種	16	2	P C押し箱桁製作工	幅(上) w_1	$-5 \sim +30$
							幅(下) w_2	$-5 \sim +30$
							内空幅 w_3	± 5
							高さ h_1	$+10$ -5
							内空高さ h_2	$+10$ -5
							桁長 ℓ	$\ell < 15 \dots \pm 10$ $\ell \geq 15 \dots$ $\pm(\ell - 5)$ かつ -30mm 以内
3	土木工事共通編	2 一般施工	3 共通の工種	17	根固めブロック工	層積	基準高 ∇	± 100
							厚さ t	-20
							幅 w_1, w_2	-20
							延長 L_1, L_2	-200
						乱積	基準高 ∇	$\pm t/2$
							延長 L_1, L_2	$-t/2$

測 定 基 準	測 定 箇 所	摘 要
<p>桁全数について測定。 基準高は、1 径間当たり 2 ヶ所（支点付近）で 1 箇所当たり両端と中央部の 3 点、幅及び高さは 1 径間当たり両端と中央部の 3 ヶ所。</p> <p>※鉄筋の出来形管理基準については、第 3 編 3-2-18-2 床版工に準ずる。</p> <p>ℓ：桁長 (m)</p>		<p>注) 新設のコンクリート構造物（橋梁上・下部工および重要構造物である内空断面 25 m²以上のボックスカルパート（工場製作のプレキャスト製品は全ての工種において対象外）の鉄筋の配筋状況及びかぶりについては、「非破壊試験によるコンクリート構造物中の配筋状態及びかぶり測定要領」も併せて適用する。</p>
<p>桁全数について測定。 桁断面寸法測定箇所は、両端部、中央部の 3 ヶ所とする。</p> <p>※鉄筋の出来形管理基準については、第 3 編 3-2-18-2 床版工に準ずる。</p> <p>ℓ：桁長 (m)</p>		<p>注) 新設のコンクリート構造物（橋梁上・下部工および重要構造物である内空断面 25 m²以上のボックスカルパート（工場製作のプレキャスト製品は全ての工種において対象外）の鉄筋の配筋状況及びかぶりについては、「非破壊試験によるコンクリート構造物中の配筋状態及びかぶり測定要領」も併せて適用する。</p>
<p>施工延長 40m（測点間隔 25m の場合は 50m）につき 1 ヶ所、延長 40m（又は 50m）以下のものは 1 施工箇所につき 2 ヶ所。 幅、厚さは 40 個につき 1 ヶ所測定。</p> <p>1 施工箇所毎</p>		
<p>施工延長 40m（測点間隔 25m の場合は 50m）につき 1 ヶ所、延長 40m（又は 50m）以下のものは 1 施工箇所につき 2 ヶ所。</p> <p>1 施工箇所毎</p>	<p>t は根固めブロックの高さ</p>	

単位：mm

編	章	節	条	枝番	工 種	測 定 項 目	規 格 値
3 土木 工事 共通 編	2 一般 施工	3 共通 的工 種	18		沈床工	基準高 ∇	±150
						幅 w	±300
						延長 L	-200
3 土木 工事 共通 編	2 一般 施工	3 共通 的工 種	19		捨石工	基準高 ∇	-100
						幅 w	-100
						延長 L	-200
3 土木 工事 共通 編	2 一般 施工	3 共通 的工 種	22		階段工	幅 w	-30
						高さ h	-30
						長さ L	-30
						段 数	±0 段
3 土木 工事 共通 編	2 一般 施工	3 共通 的工 種	24	1	伸縮装置工 (ゴムジョイント)	据付け高さ	±3
						表面の凹凸	3
						仕上げ高さ	舗装面に対し 0~-2

測 定 基 準	測 定 箇 所	摘 要
1組毎		
施工延長 40m (測点間隔 25mの場合 は 50m) につき 1ヶ所、延長 40m (又は 50m) 以下のものは 1 施工箇所 につき 2ヶ所。		
1ヶ所/1 施工箇所		
車両端部及び中央部付近の 3 点を測定。 表面の凹凸は長手方向 (橋軸直角方 向) に 3m に直線定規で測って凹凸が 3mm 以下		

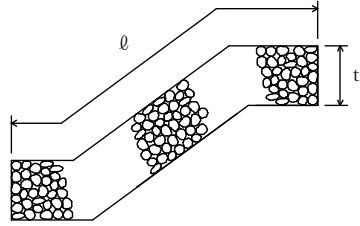
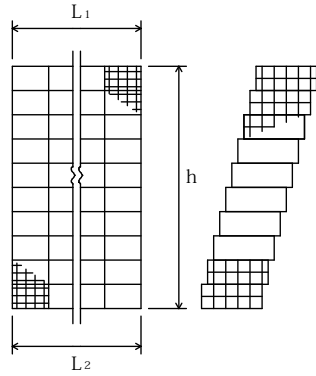
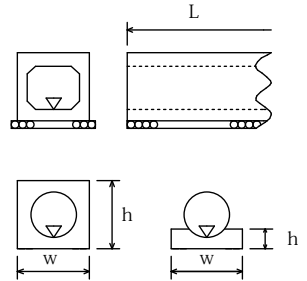
単位：mm

編	章	節	条	枝番	工 種	測 定 項 目	規 格 値
3	2	3	24	2	伸縮装置工 (鋼製フィンガージョイント)	高さ 据付け高さ	±3
						高さ 車線方向各点 誤差の相対差	3
						表面の凹凸	3
						歯型板面の歯咬み合い 部の高低差	2
						歯咬み合い部の縦方向 間隔 W_1	±2
						歯咬み合い部の横方向 間隔 W_2	±5
仕上げ高さ	舗装面に対し 0～-2						
3	2	3	26	1	多自然型護岸工 (巨石張り、巨石積み)	基準高 ∇	±500
						法 長 ℓ	-200
						延 長 L	-200
3	2	3	26	2	多自然型護岸工 (かごマット)	法 長 ℓ	-100
						厚 さ t	-0.2 t
						延 長 L	-200

測 定 基 準	測 定 箇 所	摘 要
<p>高さについては車道端部、中央部において車線方向に各3点計9点。 表面の凹凸は長手方向（橋軸直角方向）に3mの直線定規で測って凹凸が3m以下 歯咬み合い部は車道端部、中央部の計3点。</p>		
<p>施工延長 40m（測点間隔 25mの場合は 50m）につき1ヶ所、延長 40m（又は 50m）以下のものは1施工箇所につき2ヶ所。</p>		
<p>施工延長 40m（測点間隔 25mの場合は 50m）につき1ヶ所、延長 40m（又は 50m）以下のものは1施工箇所につき2ヶ所。</p>		

単位：mm

編	章	節	条	枝番	工 種	測 定 項 目		規 格 値
						測 定 項 目	規 格 値	
3	2	3	27	1	羽口工 (じゃかご)	法長 ℓ	$\ell < 3m$	-50
							$\ell \geq 3m$	-100
						厚 さ t	-50	
3	2	3	27	2	羽口工 (ふとんかご、かご枠)	高 さ h	-100	
						延 長 L_1, L_2	-200	
3	2	3	28		プレキャストカルバート工 (プレキャストボックス工) (プレキャストパイプ工)	基 準 高 ∇	± 30	
						※幅 w	-50	
						※高 さ h	-30	
						延 長 L	-200	

測 定 基 準	測 定 箇 所	摘 要
<p>施工延長 40m (測点間隔 25mの場合は 50m) につき 1ヶ所、延長 40m (又は 50m) 以下のものは 1 施工箇所につき 2ヶ所。</p> 		
<p>施工延長 40m (測点間隔 25mの場合は 50m) につき 1ヶ所、延長 40m (又は 50m) 以下のものは 1 施工箇所につき 2ヶ所。</p> 		
<p>施工延長 40m (測点間隔 25mの場合は 50m) につき 1ヶ所、施工延長 40m (又は 50m) 以下のものは 1 施工箇所につき 2ヶ所。 ※印は、現場打部分のある場合。</p> <p>1 施工箇所毎</p> 		

編	章	節	条	枝番	工 種	測 定 項 目	規 格 値
3 土 木 工 事 共 通 編	2 一 般 施 工	3 共 通 的 工 種	29	1	側溝工 (プレキャストU型側溝) (L型側溝工) (自由勾配側溝) (管渠)	基 準 高 ∇	± 30
						延 長 L	-200
3 土 木 工 事 共 通 編	2 一 般 施 工	3 共 通 的 工 種	29	2	側溝工 (現場打水路工)	基 準 高 ∇	± 30
						厚 さ t_1, t_2	-20
						幅 w	-30
						高 さ h_1, h_2	-30
						延 長 L	-200
3 土 木 工 事 共 通 編	2 一 般 施 工	3 共 通 的 工 種	29	3	側溝工 (暗渠工)	基 準 高 ∇	± 30
						幅 w_1, w_2	-50
						深 さ h	-30
						延 長 L	-200

単位：mm

測 定 基 準	測 定 箇 所	摘 要
施工延長 40m (測点間隔 25mの場合 は 50m) につき 1ヶ所、施工延長 40 m (又は 50m) 以下のものは 1 施工箇 所につき 2ヶ所。 1ヶ所 / 1 施工箇所		
施工延長 40m (測点間隔 25mの場合 は 50m) につき 1ヶ所、施工延長 40 m (又は 50m) 以下のものは 1 施工箇 所につき 2ヶ所。 1 施工箇所毎		
施工延長 40m (測点間隔 25mの場合 は 50m) につき 1ヶ所。 延長 40m (又は 50m) 以下のものは 1 施工につき 2ヶ所。 1 施工箇所毎		

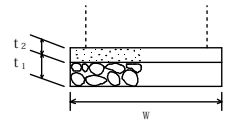
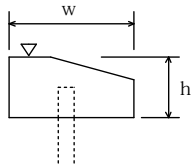
編	章	節	条	枝番	工 種	測 定 項 目	規 格 値
3 土 木 工 事 共 通 編	2 一 般 施 工	3 共 通 的 工 種	30		集水桝工	基 準 高 ▽	±30
						※厚さ $t_1 \sim t_5$	-20
						※幅 w_1, w_2	-30
						※高さ h_1, h_2	-30
3 土 木 工 事 共 通 編	2 一 般 施 工	3 共 通 的 工 種	31		現場塗装工	塗 膜 厚	a. ロットの塗膜厚平均値は、目標塗膜厚合計値の90%以上。 b. 測定値の最小値は、目標塗膜厚合計値の70%以上。 c. 測定値の分布の標準偏差は、目標塗膜厚合計値の20%以下。ただし、測定値の平均値が目標塗膜厚合計値より大きい場合はこの限りではない。

単位：mm

測 定 基 準	測 定 箇 所	摘 要
1ヶ所毎 ※は、現場打部分のある場合		
塗装終了時に測定。 1ロットの大きさは500㎡とする。 1ロット当たりの測定数は25点とし、各点の測定は5回行い、その平均値をその点の測定値とする。ただし、1ロットの面積が200㎡に満たない場合は10㎡ごとに1点とする。		

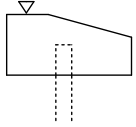
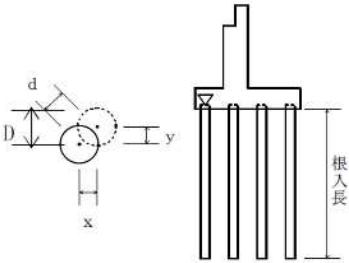
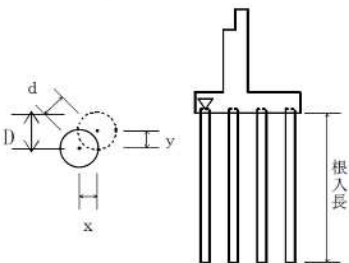
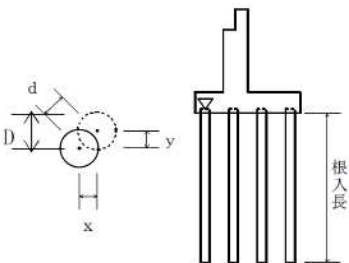
単位：mm

編	章	節	条	枝番	工 種	測 定 項 目	規 格 値
3	2	4	1		一般事項 (切込砂利) (碎石基礎工) (割ぐり石基礎工) (均しコンクリート)	幅 w	設計値以上
						厚さ t_1, t_2	-30
						延 長 L	各構造物の規格値による
3	2	4	3	1	基礎工(護岸) (現場打)	基 準 高 ∇	± 30
						幅 w	-30
						高 さ h	-30
						延 長 L	-200

測 定 基 準	測 定 箇 所	摘 要
<p>施工延長 40m (測点間隔 25mの場合 は 50m) につき 1ヶ所、延長 40m (又は 50m) 以下のものは 1 施工箇所 につき 2ヶ所。</p>		
<p>施工延長 40m (測点間隔 25mの場合 は 50m) につき 1ヶ所、延長 40m (又は 50m) 以下のものは 1 施工箇所 につき 2ヶ所。</p>		

編	章	節	条	枝番	工 種	測 定 項 目	規 格 値
3 土木 工事 共通 編	2 一般 施工	4 基礎 工	3	2	基礎工（護岸） （プレキャスト）	基準高 ▽	±30
						延長 L	-200
3 土木 工事 共通 編	2 一般 施工	4 基礎 工	4	1	既製杭工 （既製コンクリート杭） （鋼管杭） （H鋼杭）	基準高 ▽	±50
						根入長	設計値以上
						偏心量 d	D/4 以内かつ 100 以内
						傾斜	1/100 以内
3 土木 工事 共通 編	2 一般 施工	4 基礎 工	4	2	既成杭工 （鋼管ソイルセメント 杭）	基準高 ▽	±50
						根入長	設計値以上
						偏心量 d	100 以内
						傾斜	1/100 以内
						杭径 D	設計値以上
3 土木 工事 共通 編	2 一般 施工	4 基礎 工	5		場所打杭工	基準高 ▽	±50
						根入長	設計値以上
						偏心量 d	100 以内
						傾斜	1/100 以内
						杭径 D	設計径（公称 径）- 30 以上

単位：mm

測 定 基 準	測 定 箇 所	摘 要
施工延長 40m（測点間隔 25mの場合 は 50m）につき 1ヶ所、延長 40m （又は 50m）以下のものは 1 施工箇所 につき 2ヶ所。		
全数について杭中心で測定。	$d = \sqrt{x^2 + y^2}$ 	
全数について杭中心で測定。	$d = \sqrt{x^2 + y^2}$ 	
全数について杭中心で測定。	$d = \sqrt{x^2 + y^2}$ 	

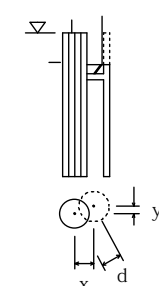
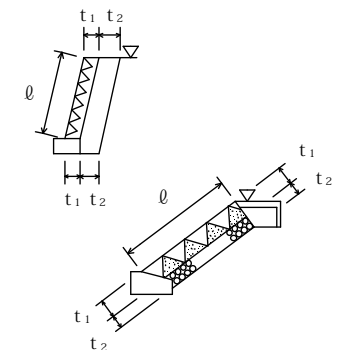
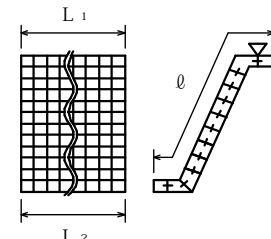
単位：mm

編	章	節	条	枝番	工 種	測 定 項 目	規 格 値
3 土 木 工 事 共 通 編	2 一 般 施 工	4 基 礎 工	6		深礎工	基 準 高 ▽	±50
						根 入 長	設計値以上
						偏 心 量 d	150 以内
						傾 斜	1/50 以内
3 土 木 工 事 共 通 編	2 一 般 施 工	4 基 礎 工	7		オープンケーソン基礎工	基 準 高 ▽	±100
						ケーソンの長さ ℓ	-50
						ケーソンの幅 w	-50
						ケーソンの高さ h	-100
						ケーソンの壁厚 t	-20
						偏 心 量 d	300 以内
3 土 木 工 事 共 通 編	2 一 般 施 工	4 基 礎 工	8		ニューマチックケーソン基礎工	基 準 高 ▽	±100
						ケーソンの長さ ℓ	-50
						ケーソンの幅 w	-50
						ケーソンの高さ h	-100
						ケーソンの壁厚 t	-20
						偏 心 量 d	300 以内

測 定 基 準	測 定 箇 所	摘 要
全数について杭中心で測定。	$d = \sqrt{x^2 + y^2}$	
壁厚、幅、高さ、長さ、偏心量については各打設ロットごとに測定。	$d = \sqrt{x^2 + y^2}$	
壁厚、幅、高さ、長さ、偏心量については各打設ロットごとに測定。	$d = \sqrt{x^2 + y^2}$	

単位：mm

編	章	節	条	枝番	工 種	測 定 項 目	規 格 値	
3	2	4	9		鋼管矢板基礎工	基 準 高 ▽	±100	
						根 入 長	設計値以上	
						偏 心 量 d	300 以内	
3	2	5	3	1	コンクリートブロック工 (コンクリートブロック積) (コンクリートブロック張り)	基 準 高 ▽	±50	
						法 長 ℓ	ℓ < 3m	-50
							ℓ ≥ 3m	-100
						厚さ (ブロック積張) t ₁	-50	
						厚さ (裏込) t ₂	-50	
						延 長 L	-200	
3	2	5	3	2	コンクリートブロック工 (連節ブロック張り)	基 準 高 ▽	±50	
						法 長 ℓ	-100	
						延長 L ₁ , L ₂	-200	

測 定 基 準	測 定 箇 所	摘 要
基準高は、全数を測定。 偏心量は、1基ごとに測定。	$d = \sqrt{x^2 + y^2}$ 	
施工延長 40m (測点間隔 25m の場合は 50m) につき 1ヶ所、延長 40m (又は 50m) 以下のものは 1 施工箇所につき 2ヶ所。厚さは上端部及び下端部の 2ヶ所を測定。		
施工延長 40m (測点間隔 25m の場合は 50m) につき 1ヶ所、延長 40m (又は 50m) 以下のものは 1 施工箇所につき 2ヶ所。		

単位：mm

編	章	節	条	枝番	工 種	測 定 項 目	規 格 値	
3	2	5	3	3	コンクリートブロック工 (天端保護ブロック)	基 準 高 ∇	± 50	
						幅 w	-100	
						延 長 L	-200	
3	2	5	4		緑化ブロック工	基 準 高 ∇	± 50	
						法長 ℓ	$\ell < 3m$	-50
							$\ell \geq 3m$	-100
						厚さ(ブロック) t_1	-50	
						厚さ(裏込) t_2	-50	
						延 長 L	-200	
3	2	5	5		石積(張)工	基 準 高 ∇	± 50	
						法長 ℓ	$\ell < 3m$	-50
							$\ell \geq 3m$	-100
						厚さ(石積・張) t_1	-50	
						厚さ(裏込) t_2	-50	
						延 長 L	-200	

測 定 基 準	測 定 箇 所	摘 要
<p>施工延長 40m (測点間隔 25m の場合は 50m) につき 1ヶ所、延長 40m (又は 50m) 以下のものは 1 施工箇所につき 2ヶ所。</p>		
<p>施工延長 40m (測点間隔 25m の場合は 50m) につき 1ヶ所、延長 40m (又は 50m) 以下のものは 1 施工箇所につき 2ヶ所。厚さは上端部及び下端部の 2ヶ所を測定。</p>		
<p>施工延長 40m (測点間隔 25m の場合は 50m) につき 1ヶ所、延長 40m (又は 50m) 以下のものは 1 施工箇所につき 2ヶ所。厚さは上端部及び下端部の 2ヶ所を測定。</p>		

単位：mm

編	章	節	条	枝番	工 種	測定項目	規 格 値			
							個々の測定値 (X)		10個の測定値の平均 (X ₁₀)	
							中規模以上	小規模以下	中規模以上	小規模以下
3 土 木 工 事 共 通 編	2 一 般 施 工	6 一 般 舗 装 工	7	1	アスファルト舗装工 (下層路盤工)	基準高▽	±40	±50	—	—
						厚 さ	-45	-45	-15	-15
						幅	-50	-50	—	—
3 土 木 工 事 共 通 編	2 一 般 施 工	6 一 般 舗 装 工	7	2	アスファルト舗装工 (上層路盤工) 粒度調整路盤工	厚 さ	-25	-30	-8	-10
						幅	-50	-50	—	—

測 定 基 準	測 定 箇 所	摘 要
<p>基準高は延長 40m 毎に 1 ヲ所の割とし、道路中心線および端部で測定。厚さは各車線 40m 毎に 1 ヲ所掘り起こして測定。幅は、延長 40m 毎に 1 ヲ所の割に測定。</p> <p>※厚さは、下がり寸法管理も可とする。その場合は、延長 40m 毎に 1 ヲ所の割とし、道路中心線および端部で測定。</p>	<p>工事規模の考え方 中規模以上の工事とは、管理図等を描いた上での管理が可能な工事をいい、舗装施工面積が 10,000 m²以上あるいは使用する基層および表層用混合物の総使用量が、3,000t 以上の場合が該当する。 小規模工事とは、中規模以上の工事より規模は小さいものの、管理結果を施工管理に反映できる規模の工事をいい、同一工種の施工が数日連続する場合で、次のいずれかに該当するものをいう。 ①施工面積で 2,000 m²以上、10,000 m²未満 ②使用する基層及び表層用混合物の総使用量が 500t 以上 3,000t 未満</p>	<p>厚さは、個々の測定値が 10 個に 9 個以上の割合で規格値を満足しなければならないとともに、10 個の測定値の平均値 (X₁₀) について満足しなければならない。ただし、厚さのデータ数が 10 個未満の場合は測定値の平均値は適用しない。</p>
<p>幅は、延長 40m 毎に 1 ヲ所の割とし、厚さは各車線 40m 毎に 1 ヲ所掘り起こして測定。</p> <p>※厚さは、下がり寸法管理も可とする。その場合は、延長 40m 毎に 1 ヲ所の割とし、道路中心線および端部で測定。</p>	<p>厚さは、個々の測定値が 10 個に 9 個以上の割合で規格値を満足しなければならないとともに、10 個の測定値の平均値 (X₁₀) について満足しなければならない。ただし、厚さのデータ数が 10 個未満の場合は測定値の平均値は適用しない。</p>	

単位：mm

編	章	節	条	枝番	工 種	測定項目	規 格 値			
							個々の測定値 (X)		10 個の測定値の平均 (X ₁₀)	
							中規模以上	小規模以下	中規模以上	小規模以下
3	2	6	7	3	アスファルト舗装工 (上層路盤工) セメント (石灰) 安定処理工	厚 さ	-25	-30	-8	-10
						幅	-50	-50	—	—
3	2	6	7	4	アスファルト舗装工 (加熱アスファルト) 安定処理工)	厚 さ	-15	-20	-5	-7
						幅	-50	-50	—	—

測 定 基 準	測 定 箇 所	摘 要
<p>幅は、延長 40m 毎に 1 ヲ所の割とし、厚さは下記【測定箇所数】によりコアを採取もしくは掘り起こして測定。</p> <p>【測定箇所数】 3,000 m²以下 3 個 3,001~10,000 m²以下 10 個 10,001~20,000 m²以下 20 個</p>	<p>工事規模の考え方 中規模以上の工事とは、管理図等を描いた上での管理が可能な工事をいい、舗装施工面積が 10,000 m²以上あるいは使用する基層および表層用混合物の総使用量が、3,000t 以上の場合が該当する。 小規模工事とは、中規模以上の工事より規模は小さいものの、管理結果を施工管理に反映できる規模の工事をいい、同一工種の施工が数日連続する場合で、次のいずれかに該当するものをいう。 ①施工面積で 2,000 m²以上、10,000 m²未満 ②使用する基層及び表層用混合物の総使用量が 500t 以上 3,000t 未満</p>	<p>厚さは、個々の測定値が 10 個に 9 個以上の割合で規格値を満足しなければならないとともに、10 個の測定値の平均値 (X₁₀) について満足しなければならない。ただし、厚さのデータ数が 10 個未満の場合は測定値の平均値は適用しない。</p> <p>コア採取等について 施工面積や橋面舗装等によりコア採取もしくは掘り起こしが適切でない場合は、協議により他の方法によることが出来る。</p>
<p>幅は、延長 40m 毎に 1 ヲ所の割とし、厚さは下記【測定箇所数】によりコアを採取して測定。</p> <p>【測定箇所数】 3,000 m²以下 3 個 3,001~10,000 m²以下 10 個 10,001~20,000 m²以下 20 個</p>	<p>厚さは、個々の測定値が 10 個に 9 個以上の割合で規格値を満足しなければならないとともに、10 個の測定値の平均値 (X₁₀) について満足しなければならない。ただし、厚さのデータ数が 10 個未満の場合は測定値の平均値は適用しない。</p> <p>コア採取等について 施工面積や橋面舗装等によりコア採取もしくは掘り起こしが適切でない場合は、協議により他の方法によることが出来る。</p>	

単位：mm

編	章	節	条	枝番	工 種	測定項目	規 格 値			
							個々の測定値 (X)		10 個の測定値の平均 (X ₁₀)	
							中規模以上	小規模以下	中規模以上	小規模以下
3	2	6	7	5	アスファルト舗装工 (基層工)	厚 さ	-9	-12	-3	-4
						幅	-25	-25	—	—
3	2	6	7	6	アスファルト舗装工 (表層工)	厚 さ	-7	-9	-2	-3
						幅	-25	-25	—	—
						平坦性	—		3mプロファイルメーター (σ)2.4mm以下直読式 (足付き) (σ)1.75mm以下	

測 定 基 準	測 定 箇 所	摘 要
<p>幅は、延長 40m 毎に 1 ヶ所の割とし、厚さは下記【測定箇所数】によりコアを採取して測定。</p> <p>【測定箇所数】 3,000 m²以下 3 個 3,001~10,000 m²以下 10 個 10,001~20,000 m²以下 20 個</p>	<p>工事規模の考え方 中規模以上の工事とは、管理図等を描いた上での管理が可能な工事をいい、舗装施工面積が 10,000 m²以上あるいは使用する基層および表層用混合物の総使用量が、3,000t 以上の場合が該当する。 小規模工事とは、中規模以上の工事より規模は小さいものの、管理結果を施工管理に反映できる規模の工事をいい、同一工種の施工が数日連続する場合で、次のいずれかに該当するものをいう。 ①施工面積で 2,000 m²以上、10,000 m²未満 ②使用する基層及び表層用混合物の総使用量が 500t 以上 3,000t 未満</p>	<p>厚さは、個々の測定値が 10 個に 9 個以上の割合で規格値を満足しなければならないとともに、10 個の測定値の平均値 (X₁₀) について満足しなければならない。ただし、厚さのデータ数が 10 個未満の場合は測定値の平均値は適用しない。</p> <p>コア採取について 施工面積や橋面舗装等によりコア採取が適切でない場合は、協議により他の方法によることが出来る。</p> <p>維持工事においては、平坦性の項目を省略することが出来る。</p>
<p>幅は、延長 40m 毎に 1 ヶ所の割とし、厚さは下記【測定箇所数】によりコアを採取して測定。</p> <p>【測定箇所数】 3,000 m²以下 3 個 3,001~10,000 m²以下 10 個 10,001~20,000 m²以下 20 個</p>	<p>①施工面積で 2,000 m²以上、10,000 m²未満 ②使用する基層及び表層用混合物の総使用量が 500t 以上 3,000t 未満</p>	<p>厚さは、個々の測定値が 10 個に 9 個以上の割合で規格値を満足しなければならないとともに、10 個の測定値の平均値 (X₁₀) について満足しなければならない。ただし、厚さのデータ数が 10 個未満の場合は測定値の平均値は適用しない。</p> <p>コア採取について 施工面積や橋面舗装等によりコア採取が適切でない場合は、協議により他の方法によることが出来る。</p> <p>維持工事においては、平坦性の項目を省略することが出来る。</p>

単位：mm

編	章	節	条	枝番	工 種	測定項目	規 格 値			
							個々の測定値 (X)		10 個の測定値の平均 (X ₁₀)	
							中規模以上	小規模以下	中規模以上	小規模以下
3	2	6	8	1	半たわみ性舗装工 (下層路盤工)	基準高▽	±40	±50	—	—
						厚 さ	-45	-45	-15	-15
						幅	-50	-50	—	—
3	2	6	8	2	半たわみ性舗装工 (上層路盤工) 粒度調整路盤工	厚 さ	-25	-30	-8	-10
						幅	-50	-50	—	—
3	2	6	8	3	半たわみ性舗装工 (上層路盤工) セメント(石灰) 安定処理工	厚 さ	-25	-30	-8	-10
						幅	-50	-50	—	—

測 定 基 準	測 定 箇 所	摘 要
<p>基準高は延長 40m 毎に 1 ヲ所の割とし、道路中心線および端部で測定。厚さは各車線 40m 毎に 1 ヲ所掘り起こして測定。幅は、延長 40m 毎に 1 ヲ所の割に測定。</p> <p>※厚さは、下がり寸法管理も可とする。その場合は、延長 40m 毎に 1 ヲ所の割とし、道路中心線および端部で測定。</p>	<p>工事規模の考え方 中規模以上の工事とは、管理図等を描いた上での管理が可能な工事をいい、基層および表層用混合物の総使用量が、3,000t 以上の場合が該当する。 小規模工事とは、中規模以上の工事より規模は小さいものの、管理結果を施工管理に反映できる規模の工事をいい、同一工種の施工が数日連続する場合が該当する。</p>	
<p>幅は、延長 40m 毎に 1 ヲ所の割とし、厚さは各車線 40m 毎に 1 ヲ所掘り起こして測定。</p> <p>※厚さは、下がり寸法管理も可とする。その場合は、延長 40m 毎に 1 ヲ所の割とし、道路中心線および端部で測定。</p>		
<p>幅は、延長 40m 毎に 1 ヲ所の割とし、厚さは下記【測定箇所数】によりコアを採取もしくは掘り起こして測定。</p> <p>【測定箇所数】 3,000 m²以下 3 個 3,001~10,000 m²以下 10 個 10,001~20,000 m²以下 20 個</p>	<p>工事規模の考え方 中規模以上の工事とは、管理図等を描いた上での管理が可能な工事をいい、基層および表層用混合物の総使用量が、3,000t 以上の場合が該当する。 小規模工事とは、中規模以上の工事より規模は小さいものの、管理結果を施工管理に反映できる規模の工事をいい、同一工種の施工が数日連続する場合が該当する。</p> <p>コア採取等について 施工面積や橋面舗装等によりコア採取もしくは掘り起こしが適切でない場合は、協議により他の方法によることが出来る。</p>	

編	章	節	条	枝番	工 種	測定項目	規 格 値			
							個々の測定値 (X)		10 個の測定値の平均 (X ₁₀)	
							中規模以上	小規模以下	中規模以上	小規模以下
3	2	6	8	4	半たわみ性舗装工 (加熱アスファルト安定処理工)	厚 さ	-15	-15	-5	-7
						幅	-50	-50	—	—
3	2	6	8	5	半たわみ性舗装工 (基層工)	厚 さ	-9	-12	-3	-4
						幅	-25	-25	—	—
3	2	6	8	6	半たわみ性舗装工 (表層工)	厚 さ	-7	-9	-2	-3
						幅	-25	-25	—	—
						平 坦 性	—		3mプロフィールメーター (σ)2.4mm 以下 直読式 (足付き) (σ)1.75mm 以下	

単位：mm

測 定 基 準	測 定 箇 所	摘 要
幅は、延長 40m 毎に 1 ヶ所の割とし、厚さは下記【測定箇所数】によりコアーを採取して測定。 【測定箇所数】 3,000 m ² 以下 3 個 3,001~10,000 m ² 以下 10 個 10,001~20,000 m ² 以下 20 個	工事規模の考え方 中規模以上の工事とは、管理図等を描いた上での管理が可能な工事をいい、基層および表層用混合物の総使用量が、3,000t 以上の場合が該当する。 小規模工事とは、中規模以上の工事より規模は小さいものの、管理結果を施工管理に反映できる規模の工事をいい、同一工種の施工が数日連続する場合が該当する。	
幅は、延長 40m 毎に 1 ヶ所の割とし、厚さは下記【測定箇所数】によりコアーを採取して測定。 【測定箇所数】 3,000 m ² 以下 3 個 3,001~10,000 m ² 以下 10 個 10,001~20,000 m ² 以下 20 個	コアー採取について 施工面積や橋面舗装等によりコアー採取が適切でない場合は、協議により他の方法によることが出来る。 維持工事においては、平坦性の項目を省略することが出来る。	
幅は、延長 40m 毎に 1 ヶ所の割とし、厚さは下記【測定箇所数】によりコアーを採取して測定。 【測定箇所数】 3,000 m ² 以下 3 個 3,001~10,000 m ² 以下 10 個 10,001~20,000 m ² 以下 20 個		

単位：mm

編	章	節	条	枝番	工 種	測定項目	規 格 値			
							個々の測定値 (X)		10個の測定値の平均 (X ₁₀)	
							中規模以上	小規模以下	中規模以上	小規模以下
3	2	6	9	1	排水性舗装工 (下層路盤工)	基準高▽	±40	±50	—	—
						厚 さ	-45	-45	-15	-15
						幅	-50	-50	—	—
3	2	6	9	2	排水性舗装工 (上層路盤工) 粒度調整路盤工	厚 さ	-25	-30	-8	-10
						幅	-50	-50	—	—
3	2	6	9	3	排水性舗装工 (上層路盤工) セメント(石灰) 安定処理工	厚 さ	-25	-30	-8	-10
						幅	-50	-50	—	—

測 定 基 準	測 定 箇 所	摘 要
<p>基準高は延長 40m 毎に 1 ヶ所の割とし、道路中心線および端部で測定。厚さは各車線 40m 毎に 1 ヶ所掘り起こして測定。幅は、延長 40m 毎に 1 ヶ所の割に測定。</p> <p>※厚さは、下がり寸法管理も可とする。その場合は、延長 40m 毎に 1 ヶ所の割とし、道路中心線および端部で測定。</p>	<p>工事規模の考え方 中規模以上の工事とは、管理図等を描いた上での管理が可能な工事をいい、基層および表層用混合物の総使用量が、3,000t 以上の場合が該当する。</p> <p>小規模工事とは、中規模以上の工事より規模は小さいものの、管理結果を施工管理に反映できる規模の工事をいい、同一工種の施工が数日連続する場合は該当する。</p>	
<p>幅は、延長 40m 毎に 1 ヶ所の割とし、厚さは各車線 40m 毎に 1 ヶ所掘り起こして測定。</p> <p>※厚さは、下がり寸法管理も可とする。その場合は、延長 40m 毎に 1 ヶ所の割とし、道路中心線および端部で測定。</p>		
<p>幅は、延長 40m 毎に 1 ヶ所の割とし、厚さは下記【測定箇所数】によりコアを採取もしくは掘り起こして測定。</p> <p>【測定箇所数】 3,000 m²以下 3個 3,001~10,000 m²以下 10個 10,001~20,000 m²以下 20個</p>	<p>工事規模の考え方 中規模以上の工事とは、管理図等を描いた上での管理が可能な工事をいい、基層および表層用混合物の総使用量が、3,000t 以上の場合が該当する。</p> <p>小規模工事とは、中規模以上の工事より規模は小さいものの、管理結果を施工管理に反映できる規模の工事をいい、同一工種の施工が数日連続する場合は該当する。</p> <p>コア採取等について 施工面積や橋面舗装等によりコア採取もしくは掘り起こしが適切でない場合は、協議により他の方法によることが出来る。</p>	

単位：mm

編	章	節	条	枝番	工 種	測定項目	規 格 値			
							個々の測定値 (X)		10個の測定値の平均 (X ₁₀)	
							中規模以上	小規模以下	中規模以上	小規模以下
3	2	6	9	4	排水性舗装工 (加熱アスファルト安定処理工)	厚 さ	-15	-20	-5	-7
						幅	-50	-50	—	—
3	2	6	9	5	排水性舗装工 (基層工)	厚 さ	-9	-12	-3	-4
						幅	-25	-25	—	—
3	2	6	9	6	排水性舗装工 (表層工)	厚 さ	-7	-9	-2	-3
						幅	-25	-25	—	—
						平 坦 性	—		3mプロファイルメーター (σ)2.4mm以下 直読式 (足付き) (σ)1.75mm以下	

測 定 基 準	測 定 箇 所	摘 要
幅は、延長 40m 毎に 1 ヲ所の割とし、厚さは下記【測定箇所数】によりコアを採取して測定。 【測定箇所数】 3,000 m ² 以下 3個 3,001~10,000 m ² 以下 10個 10,001~20,000 m ² 以下 20個	工事規模の考え方 中規模以上の工事とは、管理図等を描いた上での管理が可能な工事をいい、基層および表層用混合物の総使用量が、3,000t 以上の場合が該当する。 小規模工事とは、中規模以上の工事より規模は小さいものの、管理結果を施工管理に反映できる規模の工事をいい、同一工種の施工が数日連続する場合は該当する。 コア採取について	
幅は、延長 40m 毎に 1 ヲ所の割とし、厚さは下記【測定箇所数】によりコアを採取して測定。 【測定箇所数】 3,000 m ² 以下 3個 3,001~10,000 m ² 以下 10個 10,001~20,000 m ² 以下 20個	施工面積や橋面舗装等によりコア採取が適切でない場合は、協議により他の方法によることが出来る。 維持工事においては、平坦性の項目を省略することが出来る。	
幅は、延長 40m 毎に 1 ヲ所の割とし、厚さは下記【測定箇所数】によりコアを採取して測定。 【測定箇所数】 3,000 m ² 以下 3個 3,001~10,000 m ² 以下 10個 10,001~20,000 m ² 以下 20個		

単位：mm

編	章	節	条	枝番	工 種	測定項目	規 格 値		
							個々の測定値 (X)		平均の測定値 (X ₁₀)
							中規模以上	小規模以下	中規模以上
3 土 木 工 事 共 通 編	2 一 般 施 工	6 一 般 舗 装 工	10	1	透水性舗装工 (路盤工)	基準高▽	±50		—
						厚 さ	t < 15cm	-30	-10
							t ≥ 15cm	-45	-15
						幅	-100		—
3 土 木 工 事 共 通 編	2 一 般 施 工	6 一 般 舗 装 工	10	2	透水性舗装工 (表層工)	厚さ	-9	-3	
						幅	-25	—	

測 定 基 準	測 定 箇 所	摘 要
<p>基準高は片側延長 40m 毎に 1ヶ所の割で測定する。 厚さは、片側延長 40m 毎に 1ヶ所掘り起こして測定。 幅は、片側延長 40m 毎に 1ヶ所測定。</p> <p>※厚さは、下がり寸法管理も可とする。その場合は、延長 40m 毎に 1ヶ所の割とし、原則両端部で測定する。</p> <p>※歩道舗装に適用する。</p>	<p>工事規模の考え方 中規模以上の工事とは、管理図等を描いた上での管理が可能な工事をいい、基層および表層用混合物の総使用量が、3,000t 以上の場合が該当する。 小規模工事とは、中規模以上の工事より規模は小さいものの、管理結果を施工管理に反映できる規模の工事をいい、同一工種の施工が数日連続する場合が該当する。</p>	
<p>幅は、片側延長 40m 毎に 1ヶ所の割で測定。 厚さは、片側延長 40m 毎に 1ヶ所コア一を採取して測定。</p> <p>※厚さは、下がり寸法管理も可とする。その場合は、延長 40m 毎に 1ヶ所の割とし、原則両端部で測定する。</p> <p>※歩道舗装に適用する。</p>		

単位：mm

編	章	節	条	枝番	工 種	測定項目	規 格 値			
							個々の測定値 (X)		10個の測定値の平均 (X ₁₀)	
							中規模以上	小規模以下	中規模以上	小規模以下
3	2	6	11	1	グースアスファルト舗装工 (加熱アスファルト安定処理工)	厚 さ	-15	-20	-5	-7
						幅	-50	-50	—	—
3	2	6	11	2	グースアスファルト舗装工 (基層工)	厚 さ	-9	-12	-3	-4
						幅	-25	-25	—	—
3	2	6	11	3	グースアスファルト舗装工 (表層工)	厚 さ	-7	-9	-2	-3
						幅	-25	-25	—	—
						平坦性	—		3mプロフィールメーター (σ)2.4mm以下直読式 (足付き) (σ)1.75mm以下	

測 定 基 準	測 定 箇 所	摘 要
幅は、延長 40m 毎に 1 ヶ所の割とし、厚さは下記【測定箇所数】によりコアを採取して測定。 【測定箇所数】 3,000 m ² 以下 3個 3,001~10,000 m ² 以下 10個 10,001~20,000 m ² 以下 20個	工事規模の考え方 中規模以上の工事とは、管理図等を描いた上での管理が可能な工事をいい、基層および表層用混合物の総使用量が、3,000t 以上の場合が該当する。 小規模工事とは、中規模以上の工事より規模は小さいものの、管理結果を施工管理に反映できる規模の工事をいい、同一工種の施工が数日連続する場合が該当する。 コア採取について 施工面積や橋面舗装等によりコア採取が適切でない場合は、協議により他の方法によることが出来る。	
幅は、延長 40m 毎に 1 ヶ所の割とし、厚さは下記【測定箇所数】によりコアを採取して測定。 【測定箇所数】 3,000 m ² 以下 3個 3,001~10,000 m ² 以下 10個 10,001~20,000 m ² 以下 20個	維持工事においては、平坦性の項目を省略することが出来る。	
幅は、延長 40m 毎に 1 ヶ所の割とし、厚さは下記【測定箇所数】によりコアを採取して測定。 【測定箇所数】 3,000 m ² 以下 3個 3,001~10,000 m ² 以下 10個 10,001~20,000 m ² 以下 20個		

単位：mm

編	章	節	条	枝番	工 種	測定項目	規 格 値		
							個々の測定値 (X)		10 個の測定値の平均 (X ₁₀)
							中規模以上	小規模以下	中規模以上
3 土木 工事 共通 編	2 一般 施工	6 一般 舗装 工	12	1	コンクリート舗装工 (下層路盤工)	基準高▽	±40	±50	—
						厚 さ	-45		-15
						幅	-50		—
3 土木 工事 共通 編	2 一般 施工	6 一般 舗装 工	12	2	コンクリート舗装工 (粒度調整路盤工)	厚 さ	-25	-30	-8
						幅	-50		—

測 定 基 準	測 定 箇 所	摘 要
<p>基準高は延長 40m 毎に 1 ヲ所の割とし、道路中心線および端部で測定。厚さは各車線 40m 毎に 1 ヲ所掘り起こして測定。幅は、延長 40m 毎に 1 ヲ所の割に測定。</p> <p>※厚さは、下がり寸法管理も可とする。その場合は、延長 40m 毎に 1 ヲ所の割とし、道路中心線および端部で測定。</p>	<p>工事規模の考え方 中規模とは、1 層あたりの施工面積が 2,000 m²以上とする。 小規模とは、使用する基層及び加熱アスファルト混合物の総使用量が 500t 未満あるいは施工面積が 2,000 m²未満。 厚さは、個々の測定値が 10 個に 9 個以上の割合で規格値を満足しなければならないとともに、10 個の測定値の平均値 (X₁₀) について満足しなければならない。ただし、厚さのデータ数が 10 個未満の場合は測定値の平均値は適用しない。</p>	
<p>幅は、延長 40m 毎に 1 ヲ所の割とし、厚さは各車線 40m 毎に 1 ヲ所掘り起こして測定。</p> <p>※厚さは、下がり寸法管理も可とする。その場合は、延長 40m 毎に 1 ヲ所の割とし、道路中心線および端部で測定。</p>		

単位：mm

編	章	節	条	枝番	工 種	測定項目	規 格 値		
							個々の測定値 (X)		10 個の測定値の平均 (X ₁₀)
							中規模以上	小規模以下	中規模以上
3	2	6	12	3	コンクリート舗装工 (セメント(石灰・瀝青)安定処理工)	厚 さ	-25	-30	-8
						幅	-50		—
3	2	6	12	4	コンクリート舗装工 (アスファルト中間層)	厚 さ	-9	-12	-3
						幅	-25		—

測 定 基 準	測 定 箇 所	摘 要
<p>幅は、延長 40m 毎に 1 ヶ所の割とし、厚さは下記【測定箇所数】によりコアを採取もしくは掘り起こして測定。</p> <p>【測定箇所数】 3,000 m²以下 3 個 3,001~10,000 m²以下 10 個 10,001~20,000 m²以下 20 個</p>	<p>工事規模の考え方 中規模とは、1 層あたりの施工面積が 2,000 m²以上とする。 小規模とは、使用する基層及び加熱アスファルト混合物の総使用量が 500t 未満あるいは施工面積が 2,000 m²未満。</p> <p>厚さは、個々の測定値が 10 個に 9 個以上の割合で規格値を満足しなければならないとともに、10 個の測定値の平均値 (X₁₀) について満足しなければならない。ただし、厚さのデータ数が 10 個未満の場合は測定値の平均値は適用しない。</p> <p>コア採取等について 施工面積や橋面舗装等によりコア採取もしくは掘り起こしが適切でない場合は、協議により他の方法によることが出来る。</p>	
<p>幅は、延長 40m 毎に 1 ヶ所の割とし、厚さは下記【測定箇所数】によりコアを採取して測定。</p> <p>【測定箇所数】 3,000 m²以下 3 個 3,001~10,000 m²以下 10 個 10,001~20,000 m²以下 20 個</p>		

単位：mm

編	章	節	条	枝番	工 種	測定項目	規 格 値		
							個々の測定値 (X)		10個の測定値の平均 (X ₁₀)
							中規模以上	小規模以下	中規模以上
3 土木 工事 共通 編	2 一般 施工	6 一般 舗装 工	12	5	コンクリート舗装工 (コンクリート舗装版工)	厚 さ	-10		-3.5
						幅	-25		-
						平 坦 性	-		コンクリートの硬化後 3mプロフィルメータにより機械舗設の場合 (σ)2.4mm以下 人力舗設の場合 (σ)3mm以下
						目地段差	±2		
3 土木 工事 共通 編	2 一般 施工	6 一般 舗装 工	12	6	コンクリート舗装工 (転圧コンクリート版工) 下層路盤工	基準高▽	±40	±50	-
						厚 さ	-45		-15
						幅	-50		-
3 土木 工事 共通 編	2 一般 施工	6 一般 舗装 工	12	7	コンクリート舗装工 (転圧コンクリート版工) 粒度調整路盤工	厚 さ	-25	-30	-8
						幅	-50		-

測 定 基 準	測 定 箇 所	摘 要
厚さは各車線の中心付近で型枠据付後各車線 40m 毎に水糸又はレベルにより 1 測線当たり横断方向に 3ヶ所以上測定。幅は、延長 40m 毎に 1ヶ所の割で測定。平坦性は各車線毎に版縁から 1m の線上、全延長とする。	工事規模の考え方 中規模とは、1層あたりの施工面積が 2,000 m ² 以上とする。 小規模とは、使用する基層及び加熱アスファルト混合物の総使用量が 500t 未満あるいは施工面積が 2,000 m ² 未満。 厚さは、個々の測定値が 10 個に 9 個以上の割合で規格値を満足しなければならないとともに、10 個の測定値の平均値 (X ₁₀) について満足しなければならない。ただし、厚さのデータ数が 10 個未満の場合は測定値の平均値は適用しない。	
隣接する各目地に対して、道路中心線及び端部で測定。	維持工事においては、平坦性の項目を省略することが出来る。	
基準高は延長 40m 毎に 1ヶ所の割とし、道路中心線および端部で測定。厚さは各車線 40m 毎に 1ヶ所を掘り起こして測定。幅は、延長 40m 毎に 1ヶ所の割に測定。 ※厚さは、下がり寸法管理も可とする。その場合は、延長 40m 毎に 1ヶ所の割とし、道路中心線および端部で測定。		
幅は、延長 40m 毎に 1ヶ所の割とし、厚さは各車線 40m 毎に 1ヶ所掘り起こして測定。 ※厚さは、下がり寸法管理も可とする。その場合は、延長 40m 毎に 1ヶ所の割とし、道路中心線および端部で測定。		

単位：mm

編	章	節	条	枝番	工 種	測定項目	規 格 値		
							個々の測定値 (X)		10 個の測定値の平均 (X ₁₀)
							中規模以上	小規模以下	中規模以上
3	2	6	12	8	コンクリート舗装工 (転圧コンクリート版工) セメント(石灰・瀝青)安定処理工	厚 さ	-25	-30	-8
						幅	-50		—
3	2	6	12	9	コンクリート舗装工 (転圧コンクリート版工) アスファルト中間層	厚 さ	-9	-12	-3
						幅	-25		—
3	2	6	12	10	コンクリート舗装工 (転圧コンクリート版工)	厚 さ	-15	-4.5	
						幅	-35		—
						平 坦 性	—	転圧コンクリートの硬化後、3mプロファイルメーターにより(σ)2.4mm以下。	
						目地段差	±2		

測 定 基 準	測 定 箇 所	摘 要
幅は、延長 40m 毎に 1 ヶ所の割とし、厚さは下記【測定箇所数】によりコアを採取もしくは掘り起こして測定。 【測定箇所数】 3,000 m ² 以下 3 個 3,001~10,000 m ² 以下 10 個 10,001~20,000 m ² 以下 20 個	工事規模の考え方 中規模とは、1 層あたりの施工面積が 2,000 m ² 以上とする。 小規模とは、使用する基層及び加熱アスファルト混合物の総使用量が 500t 未満あるいは施工面積が 2,000 m ² 未満。 厚さは、個々の測定値が 10 個に 9 個以上の割合で規格値を満足しなければならないとともに、10 個の測定値の平均値 (X ₁₀) について満足しなければならない。ただし、厚さのデータ数が 10 個未満の場合は測定値の平均値は適用しない。	
幅は、延長 40m 毎に 1 ヶ所の割とし、厚さは下記【測定箇所数】によりコアを採取して測定。 【測定箇所数】 3,000 m ² 以下 3 個 3,001~10,000 m ² 以下 10 個 10,001~20,000 m ² 以下 20 個	コア採取等について 施工面積や橋面舗装等によりコア採取もしくは掘り起こしが適切でない場合は、協議により他の方法によることが出来る。 維持工事においては、平坦性の項目を省略することが出来る。	
厚さは各車線の中心付近で型枠据付後各車線 40m 毎に水糸又はレベルにより 1 測線当たり横断方向に 3 ヶ所以上測定。幅は、延長 40m 毎に 1 ヶ所の割で測定。平坦性は各車線毎に版縁から 1 m の線上、全延長とする。		
隣接する各目地に対して、道路中心線及び端部で測定。		

単位：mm

編	章	節	条	枝番	工 種	測定項目	規 格 値		
							個々の測定値 (X)		10個の測定値の平均 (X ₁₀)
							中規模以上	小規模以下	中規模以上
3	2	6	13	1	薄層カラー舗装工 (下層路盤工)	基準高▽	±40	±50	—
						厚 さ	—45	—	—15
						幅	—50	—	—
3	2	6	13	2	薄層カラー舗装工 (上層路盤工) 粒度調整路盤工	厚 さ	—25	—30	—8
						幅	—50	—	—

測 定 基 準	測 定 箇 所	摘 要
<p>基準高は延長 40m 毎に 1ヶ所の割とし、道路中心線および端部で測定。厚さは各車線 40m 毎に 1ヶ所を掘り起こして測定。幅は、延長 40m 毎に 1ヶ所の割に測定。</p> <p>※厚さは、下がり寸法管理も可とする。その場合は、延長 40m 毎に 1ヶ所の割とし、道路中心線および端部で測定。</p>	<p>工事規模の考え方 中規模とは、1層あたりの施工面積が 2,000 m²以上とする。 小規模とは、使用する基層及び加熱アスファルト混合物の総使用量が 500t 未満あるいは施工面積が 2,000 m² 未満。</p> <p>厚さは、個々の測定値が 10 個に 9 個以上の割合で規格値を満足しなければならないとともに、10 個の測定値の平均値 (X₁₀) について満足しなければならない。ただし、厚さのデータ数が 10 個未満の場合は測定値の平均値は適用しない。</p>	
<p>幅は、延長 40m 毎に 1ヶ所の割とし、厚さは各車線 40m 毎に 1ヶ所掘り起こして測定。</p> <p>※厚さは、下がり寸法管理も可とする。その場合は、延長 40m 毎に 1ヶ所の割とし、道路中心線および端部で測定。</p>		

単位：mm

編	章	節	条	枝番	工 種	測定項目	規 格 値		
							個々の測定値 (X)		10 個の測定値の平均 (X ₁₀)
							中規模以上	小規模以下	中規模以上
3	2	6	13	3	薄層カラー舗装工 (上層路盤工) セメント (石灰) 安定処理工	厚 さ	-25	-30	-8
						幅	-50		—
3	2	6	13	4	薄層カラー舗装工 (加熱アスファルト 安定処理工)	厚 さ	-15	-20	-5
						幅	-50		—
3	2	6	13	5	薄層カラー舗装工 (基層工)	厚 さ	-9	-12	-3
						幅	-25		—

測 定 基 準	測 定 箇 所	摘 要
<p>幅は、延長 40m 毎に 1 ヶ所の割とし、厚さは下記【測定箇所数】によりコアを採取もしくは掘り起こして測定。</p> <p>【測定箇所数】 3,000 m²以下 3 個 3,001~10,000 m²以下 10 個 10,001~20,000 m²以下 20 個</p>	<p>工事規模の考え方 中規模とは、1 層あたりの施工面積が 2,000 m²以上とする。 小規模とは、使用する基層及び加熱アスファルト混合物の総使用量が 500t 未満あるいは施工面積が 2,000 m²未満。 厚さは、個々の測定値が 10 個に 9 個以上の割合で規格値を満足しなければならないとともに、10 個の測定値の平均値 (X₁₀) について満足しなければならない。ただし、厚さのデータ数が 10 個未満の場合は測定値の平均値は適用しない。</p>	<p>コア採取等について 施工面積や橋面舗装等によりコア採取もしくは掘り起こしが適切でない場合は、協議により他の方法によることが出来る。</p>
<p>幅は、延長 40m 毎に 1 ヶ所の割とし、厚さは下記【測定箇所数】によりコアを採取して測定。</p> <p>【測定箇所数】 3,000 m²以下 3 個 3,001~10,000 m²以下 10 個 10,001~20,000 m²以下 20 個</p>	<p>コア採取等について 施工面積や橋面舗装等によりコア採取もしくは掘り起こしが適切でない場合は、協議により他の方法によることが出来る。</p>	
<p>幅は、延長 40m 毎に 1 ヶ所の割とし、厚さは下記【測定箇所数】によりコアを採取して測定。</p> <p>【測定箇所数】 3,000 m²以下 3 個 3,001~10,000 m²以下 10 個 10,001~20,000 m²以下 20 個</p>	<p>コア採取等について 施工面積や橋面舗装等によりコア採取もしくは掘り起こしが適切でない場合は、協議により他の方法によることが出来る。</p>	

単位：mm

編	章	節	条	枝番	工 種	測定項目	規 格 値		
							個々の測定値 (X)		10 個の測定値の平均 (X ₁₀)
							中規模以上	小規模以下	中規模以上
3	2	6	14	1	ブロック舗装工 (下層路盤工)	基準高▽	±40	±50	—
						厚さ	-45		-15
						幅	-50		—
3	2	6	14	2	ブロック舗装工 (上層路盤工) 粒度調整路盤工	厚 さ	-25	-30	-8
						幅	-50		—

測 定 基 準	測 定 箇 所	摘 要
<p>基準高は延長 40m 毎に 1ヶ所の割とし、道路中心線および端部で測定。厚さは各車線 40m 毎に 1ヶ所を掘り起こして測定。幅は、延長 40m 毎に 1ヶ所の割に測定。</p> <p>※厚さは、下がり寸法管理も可とする。その場合は、延長 40m 毎に 1ヶ所の割とし、道路中心線および端部で測定。</p>	<p>工事規模の考え方 中規模とは、1層あたりの施工面積が 2,000 m²以上とする。 小規模とは、使用する基層及び加熱アスファルト混合物の総使用量が 500t 未満あるいは施工面積が 2,000 m²未満。</p> <p>厚さは、個々の測定値が 10 個に 9 個以上の割合で規格値を満足しなければならないとともに、10 個の測定値の平均値 (X₁₀) について満足しなければならない。ただし、厚さのデータ数が 10 個未満の場合は測定値の平均値は適用しない。</p>	
<p>基準高は延長 40m 毎に 1ヶ所の割とし、道路中心線および端部で測定。厚さは各車線 40m 毎に 1ヶ所を掘り起こして測定。幅は、延長 40m 毎に 1ヶ所の割に測定。</p> <p>※厚さは、下がり寸法管理も可とする。その場合は、延長 40m 毎に 1ヶ所の割とし、道路中心線および端部で測定。</p>		

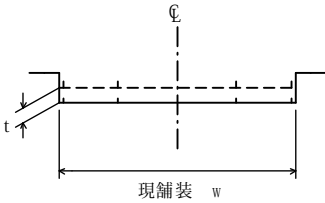
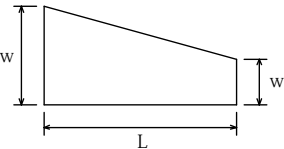
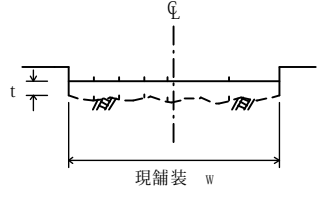
単位：mm

編	章	節	条	枝番	工 種	測定項目	規 格 値		
							個々の測定値 (X)		10 個の測定値の平均 (X ₁₀)
							中規模以上	小規模以下	中規模以上
3	2	6	14	3	ブロック舗装工 (上層路盤工) セメント(石灰) 安定処理工	厚 さ	-25	-30	-8
						幅	-50		—
3	2	6	14	4	ブロック舗装工 (加熱アスファルト 安定処理工)	厚 さ	-15	-20	-5
						幅	-50		—
3	2	6	14	5	ブロック舗装工 (基層工)	厚 さ	-9	-12	-3
						幅	-25		—

測 定 基 準	測 定 箇 所	摘 要
<p>幅は、延長 40m 毎に 1 ヶ所の割とし、厚さは下記【測定箇所数】によりコアを採取もしくは掘り起こして測定。</p> <p>【測定箇所数】 3,000 m²以下 3 個 3,001~10,000 m²以下 10 個 10,001~20,000 m²以下 20 個</p>	<p>工事規模の考え方 中規模とは、1 層あたりの施工面積が 2,000 m²以上とする。 小規模とは、使用する基層及び加熱アスファルト混合物の総使用量が 500t 未満あるいは施工面積が 2,000 m²未満。 厚さは、個々の測定値が 10 個に 9 個以上の割合で規格値を満足しなければならないとともに、10 個の測定値の平均値 (X₁₀) について満足しなければならない。ただし、厚さのデータ数が 10 個未満の場合は測定値の平均値は適用しない。</p> <p>コア採取等について 施工面積や橋面舗装等によりコア採取もしくは掘り起こしが適切でない場合は、協議により他の方法によることが出来る。</p>	
<p>幅は、延長 40m 毎に 1 ヶ所の割とし、厚さは下記【測定箇所数】によりコアを採取して測定。</p> <p>【測定箇所数】 3,000 m²以下 3 個 3,001~10,000 m²以下 10 個 10,001~20,000 m²以下 20 個</p>		

単位：mm

編	章	節	条	枝番	工 種	測定項目	規 格 値	
							個々の測定値 (X)	平均の測定値 (X ₁₀)
3	2	6	15		路面切削工	厚 さ t	-7	-2
						幅 w	-25	-
3	2	6	16		舗装打換え工	路盤工	幅 w	-50
							延長 L	-100
							厚さ t	該当工種
						舗設工	幅 W	-25
							延長 L	-100
							厚さ T	該当工種
3	2	6	17		オーバーレイ工	厚 さ t	-9	
						幅 w	-25	
						延 長 L	-100	
						平 坦 性	-	3mプロファイルター (σ) 2.4mm 以下 直読式 (足付き) (σ) 1.75mm 以下

測 定 基 準	測 定 箇 所	摘 要
<p>厚さは 40m 毎に現舗装高切削後の基準高の差で算出する。 測定点は車道中心線、車道端及びその中心とする。 延長 40m 未満の場合は、2ヶ所/施工箇所とする。 断面状況で、間隔、測点数を変えることが出来る。 測定方法は自動横断測定法によることが出来る。</p>	 <p style="text-align: center;">現舗装 w</p>	
<p>各層毎 1ヶ所 / 1 施工箇所</p>	 <p style="text-align: center;">L</p>	
<p>厚さは 40m 毎に現舗装高とオーバーレイ後の基準高の差で算出する。 測定点は車道中心線、車道端及びその中心とする。 幅は、延長 40m 毎に 1ヶ所の割とし、延長 40m 未満の場合は、2ヶ所/施工箇所とする。 断面状況で、間隔、測点数を変えることが出来る。</p>	 <p style="text-align: center;">現舗装 w</p>	

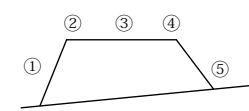
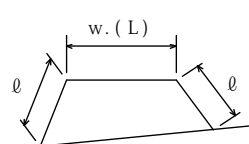
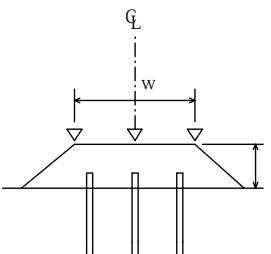
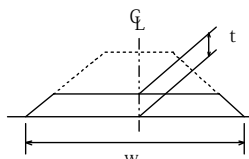
編	章	節	条	枝番	工 種	測 定 項 目	規 格 値
3 土 木 工 事 共 通 編	2 一 般 施 工	7 地 盤 改 良 工	2		路床安定処理工	基 準 高 ∇	± 50
						施 工 厚 さ t	-50
						幅 w	-100
						延 長 L	-200
3 土 木 工 事 共 通 編	2 一 般 施 工	7 地 盤 改 良 工	3		置換工	基 準 高 ∇	± 50
						置換厚さ t	-50
						幅 w	-100
						延 長 L	-200

単位：mm

測 定 基 準	測 定 箇 所	摘 要
<p>延長 40m 毎に 1ヶ所の割で測定。 基準高は、道路中心線及び端部で測定。 厚さは中心線及び端部で測定。</p>		
<p>施工延長 40m (測点間隔 25m の場合は 50m) につき 1ヶ所、延長 40m (50m) 以下のものは 1 施工箇所につき 2ヶ所。 厚さは中心線及び端部で測定。</p>		

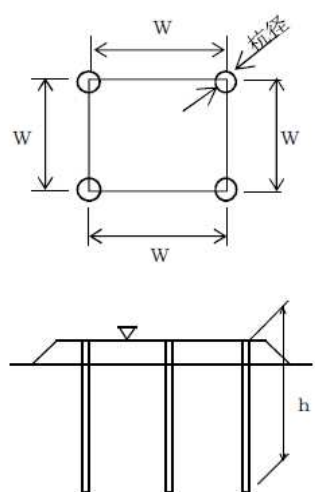
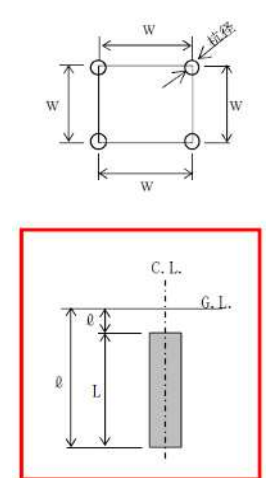
単位：mm

編	章	節	条	枝番	工 種	測 定 項 目	規 格 値
3 土 木 工 事 共 通 編	2 一 般 施 工	7 地 盤 改 良 工	4		表層安定処理工 (サンドマット海上)	基 準 高 ∇	特記仕様書に 明示
						法 長 ℓ	-500
						天 端 幅 w	-300
						天端延長 L	-500
3 土 木 工 事 共 通 編	2 一 般 施 工	7 地 盤 改 良 工	5		パイルネット工	基 準 高 ∇	± 50
						厚 さ t	-50
						幅 w	-100
						延 長 L	-200
3 土 木 工 事 共 通 編	2 一 般 施 工	7 地 盤 改 良 工	6		サンドマット工	施 工 厚 さ t	-50
						幅 w	-100
						延 長 L	-200

測 定 基 準	測 定 箇 所	摘 要
<p>施工延長 10m につき、1 測点当たり 5 点以上測定。</p>  <p>w. (L) は施工延長 40m につき 1 ケ所、80m 以下のものは 1 施工箇所につき 3 ケ所。 (L) はセンターライン及び表裏法肩で行う。</p> 		
<p>施工延長 40m (測点間隔 25m の場合は 50m) につき 1 ケ所。 厚さは中心線及び両端で掘り起こして測定。 杭については、当該杭の項目に準ずる。</p> 		
<p>施工延長 40m (測点間隔 25m の場合は 50m) につき 1 ケ所。 厚さは中心線及び両端で掘り起こして測定。</p> 		

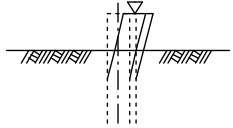
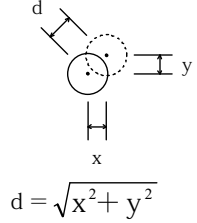
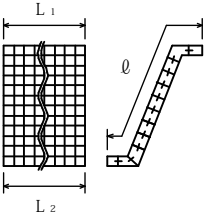
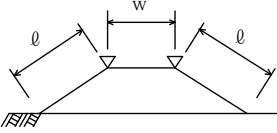
単位：mm

編	章	節	条	枝番	工 種	測 定 項 目	規 格 値
3	2	7	7		バーチカドレーン工 (サンドドレーン工) (ペーパードレーン工) (袋詰式サンドドレーン工)	位置・間隔 w	±100
						杭 径 D	設計値以上
						打 込 長 さ h	設計値以上
					8	締固め改良工 (サンドコンパクション ンパイル工)	サンドドレーン、袋詰 式サンドドレーン、サ ンドコンパクションパ イルの砂投入量
3	2	7	9		固結工 (粉体噴射攪拌工) (高圧噴射攪拌工) (スラリー攪拌工) (生石灰パイル工)	基 準 高 ▽	-50
						位置・間隔 w	D/4 以内
						杭 径 D	設計値以上
						深 度 L	設計値以上

測 定 基 準	測 定 箇 所	摘 要
<p>20本に1ヶ所。 20本以下は2ヶ所測定。1ヶ所に4本測定。 ただし、ペーパードレーンの杭径は対象外とする。</p> <p>全本数</p> <p>全本数 計器管理にかえることができる。</p>	 <p>※余長は、適用除外</p>	
<p>20本に1ヶ所。 20本以下は2ヶ所測定。 1ヶ所に4本測定。</p> <p>全本数</p> <p>$L = \ell_1 - \ell_2$ ℓ_1 改良体先端深度 ℓ_2 改良体天端深度</p>		

編	章	節	条	枝番	工 種	測 定 項 目	規 格 値
3 土木工事共通編	2 一般施工	10 仮設工	5	1	土留・仮締切工 (H鋼杭) (鋼矢板)	基準高 ∇	±100
						根 入 長	設計値以上
3 土木工事共通編	2 一般施工	10 仮設工	5	2	土留・仮締切工 (アンカー工)	削孔深さ ℓ	設計深さ以上
						配置誤差 d	100
3 土木工事共通編	2 一般施工	10 仮設工	5	3	土留・仮締切工 (連節ブロック張り工)	法 長 ℓ	-100
						延 長 L_1 L_2	-200
3 土木工事共通編	2 一般施工	10 仮設工	5	4	土留・仮締切工 (締切盛土)	基準高 ∇	-50
						天 端 幅 w	-100
						法 長 ℓ	-100

単位：mm

測 定 基 準	測 定 箇 所	摘 要
基準高は施工延長 40m (測点間隔 25m の場合は 50m) につき 1ヶ所。延長 40m (又は 50m) 以下のものは、1 施工箇所につき 2ヶ所。		
全数	 $d = \sqrt{x^2 + y^2}$	
施工延長 40m (測点間隔 25m の場合は 50m) につき 1ヶ所、延長 40m (又は 50m) 以下のものは 1 施工箇所につき 2ヶ所。		
1 施工箇所毎		
施工延長 40m につき 1ヶ所。 延長 40m 以下のものは 1 施工箇所につき 2ヶ所。		

単位：mm

編	章	節	条	枝番	工 種	測 定 項 目	規 格 値	
3	2	10	5	5	土留・仮締切工 (中詰盛土)	基 準 高 ∇	-50	
3	2	10	9	地中連続壁工(壁式)	基 準 高 ∇	± 50		
					連壁の長さ ℓ	-50		
					変 位	300		
					壁 体 長 L	-200		
3	2	10	10	地中連続壁工(柱列式)	基 準 高 ∇	± 50		
					連壁の長さ ℓ	-50		
					変 位 d	D/4 以内		
					壁 体 長 L	-200		
3	2	10	22	法面吹付工	法長 ℓ	$\ell < 3m$	-50	
						$\ell \geq 3m$	-100	
					厚さ t	$t < 5cm$	-10	
						$t \geq 5cm$	-20	
					ただし、吹付面に凹凸がある場合の最小吹付厚は、設計厚の 50%以上とし、平均厚は設計厚以上			
					延 長 L			-200

測 定 基 準	測 定 箇 所	摘 要
<p>施工延長 40mにつき 1ヶ所。 延長 40m以下のものは、1 施工箇所につき 2ヶ所。</p>		
<p>基準高は施工延長 40m(測点間隔 25mの場合は 50m)につき 1ヶ所。延長 40m(又は 50m)以下のものについては 1 施工箇所につき 2ヶ所。 変位は施工延長 20m(測点間隔 25mの場合は 25m)につき 1ヶ所。延長 20m(又は 25m)以下のものは 1 施工箇所につき 2ヶ所。</p>		
<p>基準高は施工延長 40m(測点間隔 25mの場合は 50m)につき 1ヶ所。延長 40m(又は 50m)以下のものについては 1 施工箇所につき 2ヶ所。 変位は施工延長 20m(測点間隔 25mの場合は 25m)につき 1ヶ所。延長 20m(又は 25m)以下のものは 1 施工箇所につき 2ヶ所。</p>		D：杭径
<p>施工延長 40mにつき 1ヶ所、40m以下のものは 1 施工箇所につき 2ヶ所。 測定断面に凹凸があり、曲線法長の測定が困難な場合は直線法長とする。 200 m²につき 1ヶ所以上、200 m²以下は 2ヶ所をせん孔により測定。</p>		
1 施工箇所毎		

単位：mm

編	章	節	条	枝番	工 種	測 定 項 目	規 格 値			
3	土木工事共通編	2	12	1	1	鋳造費 (金属支承工)	上下部鋼構造物との接合用ボルト孔	孔の直径差	+2 -0	
							中心距離	センターボスを基準にした孔位置のずれ		
								≤1000mm	1以下	
								センターボスを基準にした孔位置のずれ		
								>1000mm	1.5以下	
							アンカーボルト用孔(鋳放し)	孔の直径	≤100mm	+3 -1
								>100mm	+4 -2	
							孔の中心距離		JIS B 0403-95 CT13	
							センターボス	ボスの直径	+0 -1	
								ボスの高さ	+1 -0	

測 定 基 準	測 定 箇 所	摘 要
製品全数を測定。		

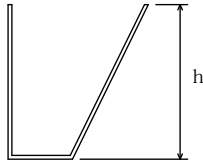
単位：mm

編	章	節	条	枝番	工 種	測 定 項 目	規 格 値		
3 土木 工事 共通 編	2 一般 施工	12 工場 製作 工 共通	1	1	鋳造費 (金属支承工)	上杵の橋軸及び直角方向 の長さ寸法	JIS B 0403-95 CT13		
						全 移 動 量 ϕ	$\phi \leq 300\text{mm}$	± 2	
							$\phi > 300\text{mm}$	$\pm \phi / 100$	
						組 立 高 さ H	上、下面加工仕上げ	± 3	
							コン ク リ ー ト 構 造 用	$H \leq 300\text{mm}$	± 3
								$H > 300\text{mm}$	(H/200+3) 小数 点以下切り捨 て
						普 通 寸 法	鋳放し長さ寸法 ※1)、※2)	JIS B 0403 CT14	
							鋳放し肉厚寸法 ※1)	JIS B 0403 CT15	
							削り加工寸法	JIS B 0405 粗級	
							ガス切断寸法	JIS B 0417 B級	
3 土木 工事 共通 編	2 一般 施工	12 工場 製作 工 共通	1	2	鋳造費 (大型ゴム支承工)	幅 w	$W, L, D \leq 500$	0~+5	
						長 さ L	$500 < W, L, D \leq 1,500\text{mm}$	0~+1%	
						直 径 D	$1,500 < W, L, D$	0~+15	
						厚 さ t	$t \leq 20\text{mm}$	± 0.5	
							$20 < t \leq 160$	$\pm 2.5\%$	
							$160 < t$	± 4	
						平 面 度		1	

測 定 基 準	測 定 箇 所	摘 要
製品全数を測定。 ※ 1) 片面削り加工も含む。 ※ 2) ただし、ソールプレート接触面 の橋軸及び橋軸直角方向の長さ寸法に 対しては CT13 を適用する。		
製品全数を測定。 平面度：1 個のゴム支承の厚さ (t) の最大相対誤差		

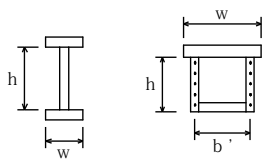
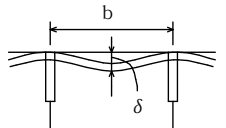
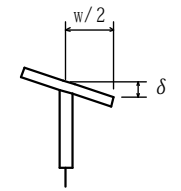
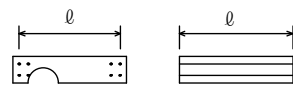
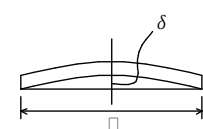
編	章	節	条	枝番	工 種	測 定 項 目	規 格 値
3 土木工事共通編	2 一般施工	12 工場製作工 共通	1	3	仮設材制作工	部 材 部材長 ℓ (m)	$\pm 3 \cdots \cdots$ $\ell \leq 10$
							$\pm 4 \cdots \cdots$ $\ell > 10$
3 土木工事共通編	2 一般施工	12 工場製作工 共通	1	4	刃口金物製作工	刃 口 高 さ h (m)	$\pm 2 \cdots \cdots$ $h \leq 0.5$ $\pm 3 \cdots \cdots$ $0.5 < h \leq 1.0$ $\pm 4 \cdots \cdots$ $1.0 < h \leq 2.0$
						外 周 長 L (m)	$\pm (10+L/10)$

単位：mm

測 定 基 準	測 定 箇 所	摘 要
図面の寸法表示箇所にて測定。		
図面の寸法表示箇所にて測定。		

単位：mm

編	章	節	条	枝番	工 種	測 定 項 目		規 格 値	
						部	材		
3	2	12	3	1	桁製作工 (仮組立による検査を実施する場合) (シミュレーション仮組立検査を行う場合)	部	材	フランジ幅 w (m)	±2…… w ≤ 0.5 ±3…… 0.5 < w ≤ 1.0 ±4…… 1.0 < w ≤ 2.0 ±(3+w/2) …… 2.0 < w
								腹板高 h (m)	
								腹板間隔 b' (m)	
								板の平面度 δ (mm)	鋼桁及びトラス等の部材の腹板 h/250
								箱桁及びトラス等のフランジ鋼床版のデッキプレート	b/150
フランジの直角度 δ (mm)	w/200								
部材長 ℓ (m)	鋼桁	±3…… ℓ ≤ 10 ±4…… ℓ > 10							
	トラス、アーチなど	±2…… □ ≤ 10 ±3…… □ > 10							
	圧縮材の曲がり δ (mm)	ℓ / 1000							

測 定 基 準		測 定 箇 所	摘 要
鋼桁等	トラス・アーチ等		
主桁・主構 各支点及び各支間中央付近を測定。 床組など 構造別に、5部材につき1個抜き取った部材の中央付近を測定。 なお、JIS マーク表示品を使用する場合は、製造工場の発行する JIS に基づく試験成績表に替えることができる。		 I型鋼げた トラス弦材	
主桁 各支点及び各支間中央付近を測定。 h：腹板高 (mm) b：腹板又はリブの間隔 (mm) w：フランジ幅 (mm)			
原則として仮組立をしない状態の部材について、主要部材全数を測定。			
			
—		主要部材全数を測定。 ℓ：部材長 (mm) 	

※規格値の w に代入する数値は m 単位の数値である。

ただし、「板の平面度 δ、フランジの直角度 δ、圧縮材の曲り δ」の規格値の h, b, w, に代入する数値は mm 単位の数値とする。

単位：mm

編	章	節	条	枝番	工 種	測 定 項 目		規 格 値
3	2	12	3	1	桁製作工 (仮組立による検査を実施する場合) (シミュレーション仮組立検査を行う場合)	全長、 L (m)	$\pm(10+L/10)$	
						支間長 Ln (m)	$\pm(10+Ln/10)$	
						主桁、主構の中心間距離 B (m)	$\pm 4 \cdots B \leq 2$ $\pm(3+B/2)$ $\cdots B > 2$	
						主構の組立高さ h (m)	$\pm 5 \cdots h \leq 5$ $\pm(2.5+h/2)$ $\cdots h > 5$	
						主桁、主構の通り δ (mm)	$5+L/5 \cdots$ $L \leq 100$ $25 \cdots L > 100$	
						主桁、主構のそり δ (mm)	$-5 \sim +5 \cdots L \leq 20$ $-5 \sim +10 \cdots$ $20 < L \leq 40$ $-5 \sim +15 \cdots$ $40 < L \leq 80$ $-5 \sim +25 \cdots$ $80 < L \leq 200$	
						主桁、主構の橋端における出入差 δ (mm)	設計値 ± 10	
						主桁、主構の鉛直度 δ (mm)	$3+h/1,000$	
現場継手部のすき間 δ_1, δ_2 (mm)	設計値 ± 5							

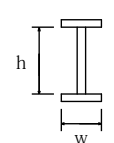
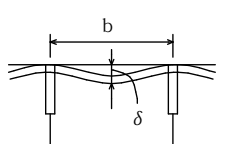
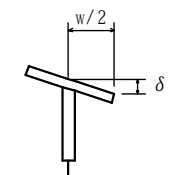
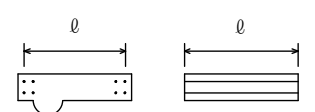
測 定 基 準		測 定 箇 所	摘 要
鋼げた等	トラス・アーチ等		
各桁毎に全数を測定。			
各支点及び各支間中央付近を測定。			
—	両端部及び中心部を測定。		
最も外側の主桁又は主構について支点及び支間中央の1点を測定。 L：測線上 (m)			
各主桁について 10～12 m 間隔を測定。 L：主げたの支間長 (m)	各主構の各格点を測定。 L：主構の支間長 (m)		
どちらか一方の主桁（主構）端を測定。			
各主桁の両端部を測定。 h：主桁の高さ (mm)	支点及び支間中央付近を測定。 h：主構の高さ (mm)		
主桁、主構の全継手数の 1 / 2 を測定。 δ_1, δ_2 のうち大きいもの 設計値が 5mm 以下の場合、マイナス側については設計値以上とする。			

※規格値のL, B, h に代入する数値はm単位の数値である。

ただし、「主桁、主構の鉛直度 δ 」の規格値のhに代入する数値はmm単位の数値とする。

単位：mm

編	章	節	条	枝番	工 種	測 定 項 目	規 格 値
3	土	2	12	3	2	桁製作工 (仮組立検査を実施しない場合)	±2…… w ≤ 0.5 フランジ幅 w (m)
							±3…… 0.5 < w ≤ 1.0 腹板高 h (m)
							±4…… 1.0 < w ≤ 2.0 腹板間隔 b' (m)
							±(3+w/2) 2.0 < w
					部	板 鋼桁等の部材の の 腹板	h/250
					材	箱桁等のフラン ジ鋼床版のデッ キプレート	b/150
					精	フランジの直角度 δ (mm)	w/200
					度	部 材 長 ℓ (m)	鋼桁 ±3…… ℓ ≤ 10 ±4…… ℓ > 10

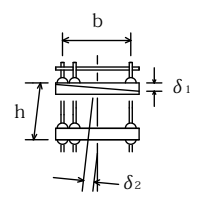
測 定 基 準	測 定 箇 所	摘 要
主げた、主構 各支点及び各支間中央付近を測定。 床組など 構造別に、5部材につき1個抜き取った部材の中央付近を測定。	 I型鋼げた	
主げた 各支点及び各支間中央付近を測定。 h：腹板高 (mm) b：腹板又はリブの間隔 (mm) w：フランジ幅 (mm)		
		
主要部材全数を測定。		

※規格値の w に代入する数値は m 単位の数値である。
ただし「板の平面度 δ、フランジの直角度 δ」の規格値の h, b, w に代入する数値は mm 単位の数値とする。

編	章	節	条	枝番	工 種	測 定 項 目	規 格 値	
3	土木工事共通編	2	12	3	桁製作工 (鋼製堰堤製作工 (仮組立時))	部材の水平度	10	
						堤 長 L	±30	
						堤 長 ℓ	±10	
						堤 幅 W	±30	
						堤 幅 w	±10	
						高 さ H	±10	
						ベースプレートの高さ	±10	
						本体の傾き	±H/500	
3	土木工事共通編	2	12	4	検査路製作工	部材	部材長 ℓ (m) ±3…… $\ell \leq 10$ ±4…… $\ell > 10$	
3	土木工事共通編	2	12	5	鋼製伸縮継手製作工	部材	部材長 w (m) 0～+30	
						仮組立時	組合せる伸縮装置との高さの差 δ_1 (mm)	設 計 値 ±4
							フィンガーの食い違い δ_2 (mm)	±2

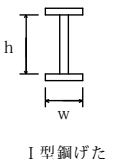
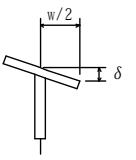

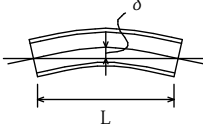
測 定 基 準	測 定 箇 所	摘 要
全数を測定。	<p>図 a 格子形鋼製砂防ダム 図 b 鋼製スリットダム A 型 図 c 鋼製スリットダム B 型 図 d 鋼製 L 型スリットダム</p>	
図面の寸法表示箇所を測定。		
製品全数を測定。		
両端及び中央部付近を測定。	<p>(実測値) δ_2</p>	

編	章	節	条	枝番	工 種	測 定 項 目	規 格 値
3 土 木 工 事 共 通 編	2 一 般 施 工	12 工 場 製 作 工 共 通	6		落橋防止装置製作工	部 材	$\pm 3 \cdots \cdots$ $\ell \leq 10$ $\pm 4 \cdots \cdots$ $\ell > 10$
3 土 木 工 事 共 通 編	2 一 般 施 工	12 工 場 製 作 工 共 通	7		橋梁用防護柵製作工	部 材	$\pm 3 \cdots \cdots$ $\ell \leq 10$ $\pm 4 \cdots \cdots$ $\ell > 10$
3 土 木 工 事 共 通 編	2 一 般 施 工	12 工 場 製 作 工 共 通	8		アンカーフレーム製作工	上 面 水 平 度 δ_1 (mm)	$b/500$
						鉛 直 度 δ_2 (mm)	$h/500$
						仮組立時 高 さ h (mm)	± 5

測 定 基 準	測 定 箇 所	摘 要
		図面の寸法表示箇所にて測定。
		図面の寸法表示箇所にて測定。
		軸心上全数測定。 

単位：mm

編	章	節	条	枝番	工 種	測 定 項 目	規 格 値
3 土木 工事 共通 編	2 一般 施工	12 工場 製作 工 共通	9		プレビーム用桁製作工	フランジ幅 w (m) 腹板高 h (m)	±2…w ≤ 0.5 ±3… 0.5 < w ≤ 1.0 ±4… 1.0 < w ≤ 2.0 ±(3+w/2) … 2.0 < w
						フランジの直角度 δ (mm)	w/200
						部材長 ℓ (m)	±3…ℓ ≤ 10 ±4…ℓ > 10
						仮組立時 主桁のそり	-5~+5… L ≤ 20 -5~+10… 20 < L ≤ 40
3 土木 工事 共通 編	2 一般 施工	12 工場 製作 工 共通	10		鋼製排水管製作工	部材長 ℓ (m)	±3… ℓ ≤ 10 ±4… ℓ > 10

測 定 基 準	測 定 箇 所	摘 要
各支点及び各支間中央付近を測定。	 I型鋼げた	
各支点及び各支間中央付近を測定。		
原則として仮組立をしない部材について主要部材全数で測定。		
各主桁について10~12m間隔を測定。		
図面の寸法表示箇所を測定。		

単位：mm

編	章	節	条	枝番	工 種	測 定 項 目	規 格 値
3	2	12	11		工場塗装工	塗 膜 厚	a. ロット塗膜厚の平均値は、目標塗膜厚合計値の 90%以上。 b. 測定値の最小値は、目標塗膜厚合計値の 70%以上。 c. 測定値の分布の標準偏差は、目標塗膜厚合計値の 20%以下。ただし、測定値の平均値が目標塗膜厚合計値より大きい場合はこの限りではない。

測 定 基 準	測 定 箇 所	摘 要
外面塗装では、無機ジンクリッチペイントの塗付後と上塗り終了時に測定し、内面塗装では内面塗装終了時に測定。 1 ロットの大きさは、500 m ² とする。 1 ロット当たり測定数は 25 点とし、各点の測定は 5 回行い、その平均値をその点の測定値とする。ただし、1 ロットの面積が 200 m ² に満たない場合は 10 m ² ごとの 1 点とする。		

単位：mm

編	章	節	条	枝番	工 種	測 定 項 目	規 格 値
3	土 木 工 事 共 通 編	2	13		架設工（鋼橋） （クレーン架設） （ケーブルクレーン架設） （ケーブルエレクション架設） （架設桁架設） （送出し架設） （トラベラークレーン架設）	全長 L (m) 支間長 Ln (m)	±(20+L/5) ±(20+Ln/5)
						通 り δ (mm)	±(10+2L/5)
						そ り δ (mm)	±(25+L/2)
						※主桁、主構の 中心間距離 B(m)	±4…… B≤2 ±(3+B/2) …… B>2
						※主桁の橋端に おける出入差 δ (mm)	設計値 ±10
						※主桁、主構の 鉛直度 δ (mm)	3+h/1,000
						※現場継手部 のすき間 δ ₁ , δ ₂ (mm)	設計値 ±5

測 定 基 準	測 定 箇 所	摘 要
各桁毎に全数測定。 L：主桁・主構の支間長(m)		
L：主げた・主構の支間長(m)		
主桁、主構を全数測定。 L：主桁・主構の支間長(m)		
各支点及び各支間中央付近を測定。		
どちらか一方の主桁（主構）端を測定。		
各主桁の両端部を測定。 h：主桁・主構の高さ(mm)		
主桁、主構の全継手数の 1 / 2 を測定。 δ ₁ , δ ₂ のうち大きいもの 設計値が 5 mm 以下の場合、マイナス 側については設計値以上とする。		
※は仮組立検査を実施しない工事に適用。		

※規格値の L, B に代入する数値は m 単位の数値である。
ただし、「主桁、主構の鉛直度 δ」の規格値の h に代入する数値は mm 単位の数値とする。

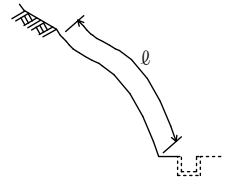
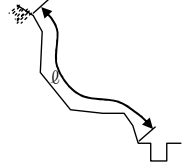
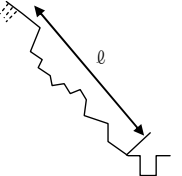
単位：mm

編	章	節	条	枝番	工 種	測定項目	規 格 値	
3	2	13			架設工（コンクリート橋） （クレーン架設） （架設桁架設） 架設工支保工 （固定） （移動） 架設桁架設 （片持架設） （押し架設）	全 長・支 間	—	
						桁の中心間距離	—	
						そ り	—	
3	2	14	2	1	植生工 （種子散布工） （張芝工） （筋芝工） （市松芝工） （植生シート工） （植生マット工） （植生筋工） （人工張芝工） （植生穴工）	切土法 長 ℓ	$\ell < 5m$ —200	
							$\ell \geq 5m$ 法長の—4%	
						盛土法 長 ℓ	$\ell < 5m$ —100	
							$\ell \geq 5m$ 法長の—2%	
						延 長 L	—200	
3	2	14	2	2	植生工 （植生基材吹付工） （客土吹付工）	法長 ℓ	$\ell < 5m$ —200	
							$\ell \geq 5m$ 法長の—4%	
						厚さ t	$t < 5cm$	—10
							$t \geq 5cm$	—20
						ただし、吹付面に凹凸がある場合の 最小吹付厚は、設計厚の 50%以上と し、平均厚は設計厚以上。		
						延 長 L	—200	

測 定 基 準	測 定 箇 所	適 用
各桁毎に全数測定。		
一連毎の両端及び支間中央について 各上下間を測定。		
主桁を全数測定。		
施工延長 40m（測点間隔 25mの場 合は 50m）につき 1ヶ所、延長 40 m（又は 50m）以下のものは 1 施工 箇所につき 2ヶ所。		
1 施工箇所毎		
施工延長 40mにつき 1ヶ所、40m以 下のものは 1 施工箇所につき 2ヶ 所。		
施工面積 200 m ² につき 1ヶ所、面積 200 m ² 以下のものは、1 施工箇所 につき 2箇所。 検査孔により測定。		
1 施工箇所毎		

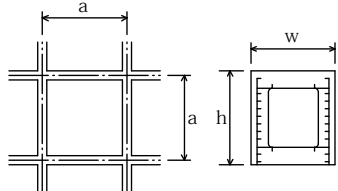
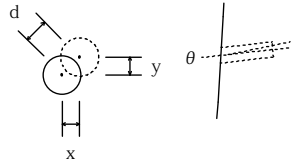
編	章	節	条	枝番	工 種	測 定 項 目	規 格 値	
3	土 木 工 事 共 通 編	2	14	3	吹付工 (コンクリート) (モルタル)	法 長 ℓ	$\ell < 3m$	-50
							$\ell \geq 3m$	-100
						厚 さ t	$t < 5cm$	-10
							$t \geq 5cm$	-20
						ただし、吹付面に凹凸がある場合の 最小吹付厚は、設計厚の 50%以上と し、平均厚は設計厚以上		
延 長 L			-200					

単位：mm

測 定 基 準	測 定 箇 所	摘 要
<p>施工延長 40mにつき 1ヶ所、40m以下 のものは 1 施工箇所につき 2ヶ 所。 測定断面に凹凸があり、曲線法長の 測定が困難な場合は直線法長とす る。 ※急傾斜地工事の場合は測点毎 200 m²につき 1ヶ所以上、200 m²以下 は 2ヶ所をせん孔により測定。</p>		
1 施工箇所毎	 	

編	章	節	条	枝番	工 種	測 定 項 目	規 格 値	
3 土 木 工 事 共 通 編	2 一 般 施 工	14 法 面 工	4	1	法 枠 工 (現場打 法 枠 工) (現場吹 付 法 枠 工)	法 長 ℓ	$\ell < 10\text{m}$	-100
							$\ell \geq 10\text{m}$	-200
						幅	w	-30
						高 さ	h	-30
						枠 中 心 間 隔	a	±100
						延 長	L	-200
3 土 木 工 事 共 通 編	2 一 般 施 工	14 法 面 工	4	2	法 枠 工 (プレ キ ャ ス ト 法 枠 工)	法 長 ℓ	$\ell < 10\text{m}$	-100
							$\ell \geq 10\text{m}$	-200
						延 長	L	-200
3 土 木 工 事 共 通 編	2 一 般 施 工	14 法 面 工	6		ア ン カ ー 工	削孔深さ	□	設計値以上
						配置誤差	d	100
						せん孔方向	θ	±2.5度

単位：mm

測 定 基 準	測 定 箇 所	摘 要
施工延長 40m (測点間隔 25mの場合 は 50m) につき 1ヶ所、延長 40m (又は 50m) 以下のものは 1 施工箇 所につき 2ヶ所。 ※急傾斜地工事は測点毎 枠延長 100mにつき 1ヶ所、枠延 延長 100m以下のものは 1 施工箇 所につき 2ヶ所。		曲線部は設計 図書による 幅及び高さの 1 枠測定とは、 縦・横・梁 各々1 箇所の計 4 箇所の測定と する。
1 施工箇所毎		
施工延長 40m (測点間隔 25mの場合 は 50m) につき 1ヶ所、延長 40m (又は 50m) 以下のものは 1 施工箇 所につき 2ヶ所。 1 施工箇所毎		
全数 (任意仮設は除く)	 $d = \sqrt{x^2 + y^2}$	

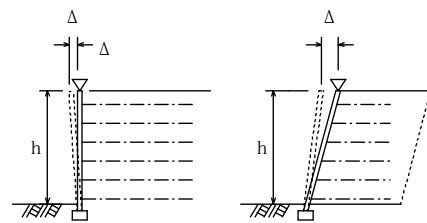
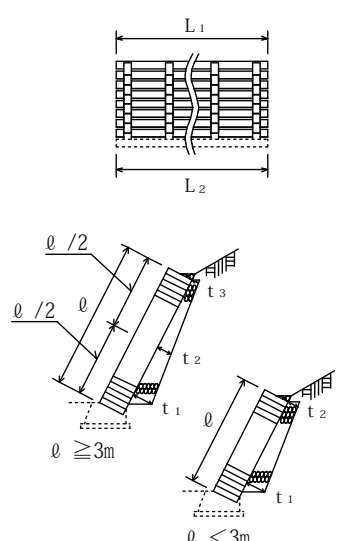
単位：mm

編	章	節	条	枝番	工 種	測 定 項 目	規 格 値	
3	2	15	1		(一般事項) 場所打擁壁工	基 準 高 ▽	±50	
						厚 さ t	-20	
						裏 込 厚 さ	-50	
						幅 w ₁ , w ₂	-30	
						高 さ h	h < 3m	-50
							h ≥ 3m	-100
延 長 L	-200							
3	2	15	2		プレキャスト擁壁工	基 準 高 ▽	±50	
						延 長 L	-200	

測 定 基 準	測 定 箇 所	摘 要
<p>施工延長 40m (測点間隔 25mの場合 は 50m) につき 1ヶ所、延長 40m (又は 50m) 以下のものは 1 施工箇所 につき 2ヶ所。 ※急傾斜地工事の場合は測点毎</p>		
1 施工箇所毎		
<p>施工延長 40m (測点間隔 25mの場合 は 50m) につき 1ヶ所、延長 40m (又は 50m) 以下のものは 1 施工箇所 につき 2ヶ所。</p>		
1 施工箇所毎		

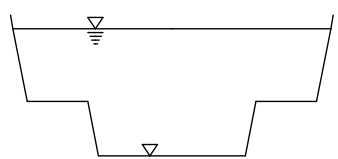
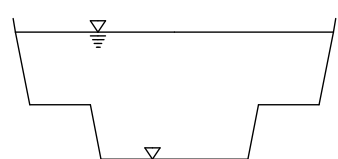
編	章	節	条	枝番	工 種	測 定 項 目	規 格 値	
3	2	15	3		補強土壁工 (補強土(テールアルメ)壁工法) (多数アンカー式補強土工法) (ジオテキスタイルを用いた補強土工法)	基準高 ∇	± 50	
						高さ h	$h < 3\text{m}$	-50
							$h \geq 3\text{m}$	-100
						鉛直度 Δ	$\pm 0.03h$ かつ ± 300 以内	
						控え長さ	設計値以上	
						延長 L	-200	
3	2	15	4		井桁ブロック工	基準高 ∇	± 50	
						法長 ℓ	$\ell < 3\text{m}$	-50
							$\ell \geq 3\text{m}$	-100
						厚さ t_1, t_2, t_3	-50	
						延長 L_1, L_2	-200	

単位：mm

測 定 基 準	測 定 箇 所	摘 要
<p>施工延長 40m (測点間隔 25m の場合は 50m) につき 1ヶ所、延長 40m (又は 50m) 以下のものは 1 施工箇所につき 2ヶ所。</p> 		
1 施工箇所毎		
<p>施工延長 40m (測点間隔 25m の場合は 50m) につき 1ヶ所、延長 40m (又は 50m) 以下のものは 1 施工箇所につき 2ヶ所。</p> 		
1 施工箇所毎		

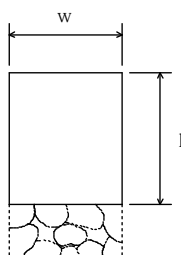
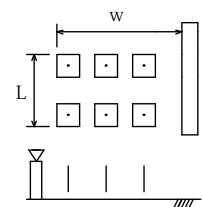
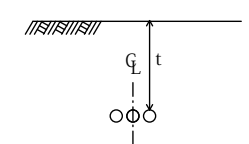
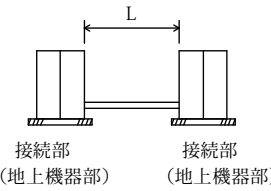
編	章	節	条	枝番	工 種	測 定 項 目	規 格 値						
3 土 木 工 事 共 通 編	2 一 般 施 工	16 浚 渫 工 共 通	3	1	浚渫船運転工 (ポンプ浚渫船)	基準高▽ 電気船	200ps	-500~+200					
							500ps	-1,000~+200					
							1,000ps	-1,200~+200					
							ディーゼル船	250ps	-500~+200				
								420ps 600ps	-1,000~+200				
								1,350ps	-1,200~+200				
						幅		-200					
						延 長		-200					
						3 土 木 工 事 共 通 編	2 一 般 施 工	16 浚 渫 工 共 通	3	2	浚渫船運転工 (グラブ船) (バックホウ浚渫船)	基準高▽	+200以下
												幅	
延 長		-200											
3 土 木 工 事 共 通 編	2 一 般 施 工	18 床 版 工	2		床版工	基準高▽	±20						
						幅 w	0~+30						
						厚 さ t	-10~+20						
						鉄筋のかぶり		設計値以上					
						鉄筋の有効高さ		±10					
						鉄 筋 間 隔		±20					
						上記、鉄筋の有効高さがマイナスの場合		±10					

単位：mm

測 定 基 準	測 定 箇 所	摘 要
<p>延長方向は、設計図書により指定された測点毎。 横断方向は、5m毎。 また、斜面は法尻、法肩とし必要に応じ中間点も加える。ただし、各測定値の平均値の設計基準高以下であること。</p>		
<p>延長方向は、設計図書により指定された測点毎。 横断方向は、5m毎。 また、斜面は法尻、法肩とし必要に応じ中間点も加える。ただし、各測定値の平均値の設計基準高以下であること。</p>		
<p>基準高は、1径間当たり2ヶ所（支点付近）で、1箇所当たり両端と中央部の3点、幅は1径間当たり3ヶ所、厚さは型枠設置時におおむね10mmに1ヶ所測定。 （床版の厚さは、型枠検査をもって代える。）</p>		
<p>1径間当たり3断面（両端及び中央）測定。1断面の測定箇所は断面変化毎1ヶ所とする。</p>		
<p>1径間当たり3ヶ所（両端及び中央）測定。 1ヶ所の測定は、橋軸方向の鉄筋は全数、橋軸直角方向の鉄筋は加工形状毎に2mの範囲を測定。</p>		

単位：mm

編	章	節	条	枝番	工 種	測 定 項 目	規 格 値
4 河川編	1 築堤・護岸	7 法覆護岸工	4		護岸付属物工	幅 w	-30
						高 さ h	-30
4 河川編	1 築堤・護岸	10 水制工	8		杭出し水制工	基 準 高 ∇	± 50
						幅 w	± 300
						方 向	$\pm 7^\circ$
						延 長 L	-200
4 河川編	1 築堤・護岸	13 光ケーブル配管工	3		配管工	埋 設 深 t	0~+50
						延 長 L	-200

測 定 基 準	測 定 箇 所	摘 要
		
1組毎		
接続部（地上機器部）間毎に1ヶ所。		
接続部（地上機器部）間毎で全数。 【管路センターで測定】	 <p>接続部 (地上機器部) 接続部 (地上機器部)</p>	

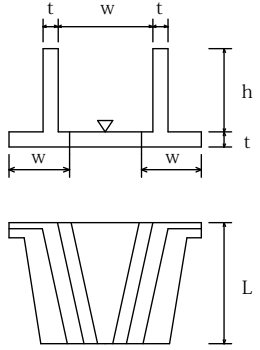
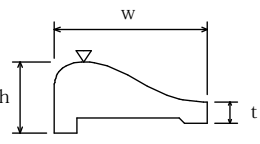
編	章	節	条	枝番	工 種	測 定 項 目	規 格 値
4 河川編	1 築堤・護岸	13 光ケーブル配管工	4		ハンドホール工	基準高 ▽	±30
						※厚さ $t_1 \sim t_5$	-20
						※幅 w_1, w_2	-30
						※高さ h_1, h_2	-30
4 河川編	3 樋門・樋管	5 樋門・樋管本体内工	6	1	函渠工 (本体内)	基準高 ▽	±30
						厚さ $t_1 \sim t_8$	-20
						幅 w_1, w_2	-30
						内空幅 w_3	-30
						内空高 h_1	±30
						延長 L	-200
4 河川編	3 樋門・樋管	5 樋門・樋管本体内工	6	2	函渠工 (ヒューム管) (PC管) (コルゲートパイプ) (ダクタイル鋳鉄管)	基準高 ▽	±30
						延長 L	-200

単位：mm

測 定 基 準	測 定 箇 所	摘 要
1ヶ所毎 ※は現場打部分のある場合		
柔構造樋門の場合は埋戻前（載荷前）に測定する。		
函渠寸法は、両端、施工継手箇所及び図面の寸法表示箇所にて測定。 門柱、操作台等は、図面の寸法表示箇所にて測定。 プレキャスト製品使用の場合は、製品寸法を規格証明書で確認するものとし、『基準高』と『延長』を測定。		
施工延長 40m（測点間隔 25mの場合は 50m）につき 1ヶ所、延長 40m（又は 50m）以下のものは 1 施工箇所につき 2ヶ所。 1 施工箇所毎		

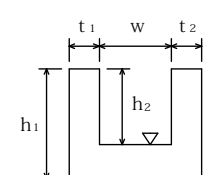
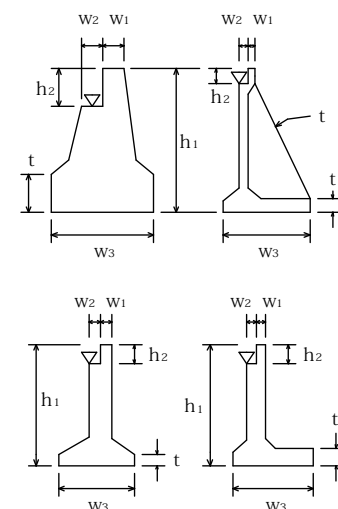
単位：mm

編	章	節	条	枝番	工 種	測 定 項 目	規 格 値	
4 河川編	3 樋門・樋管	5 樋門・樋管本体内工	7 8		翼壁工 水叩工	基準高 ∇	±30	
						厚 さ t	-20	
						幅 w	-30	
						高 さ h	±30	
						延 長 L	-50	
4 河川編	4 水門	6 水門本体内工	7 8 9 10 11		床版工 堰柱工 門柱工 ゲート操作台工 胸壁工	基準高 ∇	±30	
						厚 さ t	-20	
						幅 w	-30	
						高 さ h	±30	
						延 長 L	-50	
4 河川編	5 堰	6 可動堰本体内工	13 14		閘門工 土砂吐工	基準高 ∇	±30	
						厚 さ t	-20	
						幅 w	-30	
						高 さ h	±30	
						延 長 L	-50	
4 河川編	5 堰	7 固定堰本体内工	8 9 10		堰本体内工 水叩工 土砂吐工	基準高 ∇	±30	
						厚 さ t	-20	
						幅 w	-30	
						高 さ h	±30	
						堰長 L	L < 20m	-50
							L ≥ 20m	-100

測 定 基 準	測 定 箇 所	摘 要
図面の寸法表示箇所にて測定。		
図面の寸法表示箇所にて測定。		
図面の寸法表示箇所にて測定。		
基準高、幅、高さ、厚さは両端、施工継手箇所及び構造図の寸法表示箇所にて測定。		

編	章	節	条	枝番	工 種	測 定 項 目	規 格 値
4 河川編	5 堰	8 魚道工	3		魚道本体工	基準高 ∇	± 30
						厚さ t_1, t_2	-20
						幅 w	-30
						高さ h_1, h_2	-30
						延長 l	-200
4 河川編	5 堰	9 管理橋下部工	2		管理橋橋台工	基準高 ∇	± 20
						厚 さ t	-20
						天 端 幅 w_1 (橋軸方向)	-10
						天 端 幅 w_2 (橋軸方向)	-10
						敷 幅 w_3 (橋軸方向)	-50
						高 さ h_1	-50
						胸壁の高さ h_2	-30
						天 端 長 l_1	-50
						敷 長 l_2	-50
						胸壁間距離 l	± 30
						支 点 長 及 び 中心線の変 化	± 50

単位：mm

測 定 基 準	測 定 箇 所	摘 要
<p>施工延長 40m (測点間隔 25mの場合は 50m) につき 1ヶ所、40m (又は 50m) 以下のものは 1 施工箇所につき 2ヶ所。</p> 		
<p>橋軸方向の断面寸法は中央及び両端部、その他は図面の寸法表示箇所にて測定。</p> 		

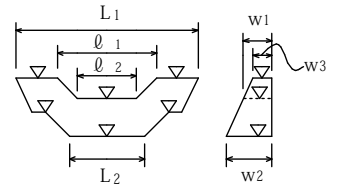
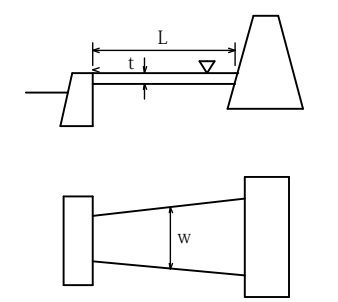
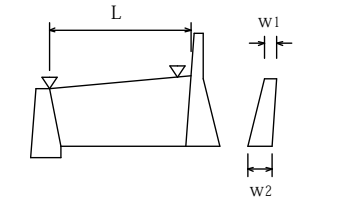
編	章	節	条	枝番	工 種	測 定 項 目	規 格 値
4 河川編	6 排水機場	4 機場本 体工	6		本 体 工	基 準 高 ∇	± 30
						厚 さ t	-20
						幅 w	-30
						高 さ h_1, h_2	± 30
						延 長 L	-50
4 河川編	6 排水機場	4 機場本 体工	7		燃 料 貯 油 槽 工	基 準 高 ∇	± 30
						厚 さ t	-20
						幅 w	-30
						高 さ h	± 30
						延 長 L	-50
4 河川編	6 排水機場	5 沈砂池 工	7		コ ン ク リ ー ト 床 版 工	基 準 高 ∇	± 30
						厚 さ t	-20
						幅 w	-30
						高 さ h	± 30
						延 長 L	-50

単位：mm

測 定 基 準	測 定 箇 所	摘 要
図面の表示箇所 で測定。		
図面の表示箇所 で測定。		
図面の表示箇所 で測定。		

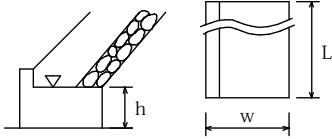
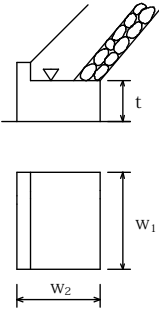
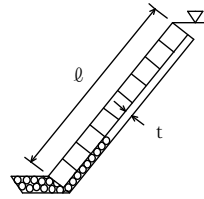
編	章	節	条	枝番	工 種	測 定 項 目	規 格 値
4 河川編	7 床止め・床固め	4 床止め工	6	1	本土工 (床固め本土工)	基準高 ∇	± 30
						天端幅 w_1, w_3	-30
						堤幅 w_2	-30
						堤長 L_1, L_2	-100
						水通し幅 ℓ_1, ℓ_2	± 50
4 河川編	7 床止め・床固め	4 床止め工	8		水叩工	基準高 ∇	± 30
						厚 さ t	-30
						幅 w	-100
						延 長 L	-100
4 河川編	7 床止め・床固め	5 床固め工	6		側壁工	基準高 ∇	± 30
						天端幅 w_1	-30
						堤幅 w_2	-30
						長 さ L	-100

単位：mm

測 定 基 準	測 定 箇 所	摘 要
図面に表示してある箇所で測定。		
基準高、幅、延長は図面に表示してある箇所で測定。 厚さは目地及びその中間点で測定。		
1. 図面の寸法表示箇所で測定。 2. 上記以外の測定箇所の標準は、天端幅・天端高で各測点及びジョイント毎に測定。 3. 長さは、天端中心線の水平延長、又は、測点に直角な水平延長を測定。		

単位：mm

編	章	節	条	枝番	工 種	測 定 項 目	規 格 値	
5 河川 海岸 編	1 堤防・ 護岸	5 護岸 基礎 工	5		場所打コンクリート工	基 準 高 ∇	± 30	
						幅 w	-30	
						高 さ h	-30	
						延 長 L	-200	
5 河川 海岸 編	1 堤防・ 護岸	5 護岸 基礎 工	6		海岸コンクリートブ ロック工	基 準 高 ∇	± 50	
						ブロック厚 t	-20	
						ブロック縦幅 w_1	-20	
						ブロック横幅 w_2	-20	
						延 長 L	-200	
5 河川 海岸 編	1 堤防・ 護岸	6 護岸 工	4		海岸コンクリートブ ロック工	基 準 高 ∇	± 50	
						法 長 ℓ	$\ell < 5m$	-100
							$\ell \geq 5m$	$\ell \times (-2\%)$
						厚 さ t	-50	
						延 長 L	-200	

測 定 基 準	測 定 箇 所	摘 要
<p>施工延長 40m (測点間隔 25m の場合は 50m) につき 1ヶ所、延長 40m (又は 50m) 以下のものは 1 施工箇所につき 2ヶ所。</p> 		
<p>ブロック個数 40個につき 1ヶ所の割で測定。基準高、延長は施工延長 40m (測点間隔 25m の場合は 50m) につき 1ヶ所、延長 40m (又は 50m) 以下のものは 1 施工箇所につき 2ヶ所。</p> 		
<p>施工延長 40m (測点間隔 25m の場合は 50m) につき 1ヶ所、延長 40m (又は 50m) 以下のものは 1 施工箇所につき 2ヶ所。</p> 		

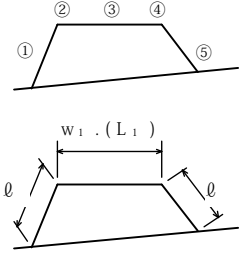
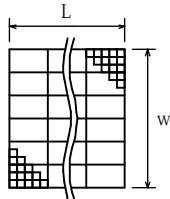
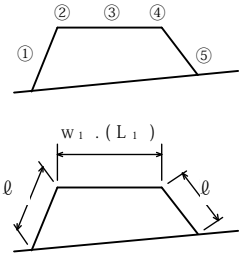
編	章	節	条	枝番	工 種	測 定 項 目	規 格 値	
5 河川 海岸 編	1 堤防・ 護岸	6 護岸工	5		コンクリート被覆工	基準高 ∇	± 50	
						法長 ℓ	$\ell < 3m$	-50
							$\ell \geq 3m$	-100
						厚さ t	$t < 100$	-20
							$t \geq 100$	-30
						裏込材厚 t'	-50	
						延長 L	-200	
5 河川 海岸 編	1 堤防・ 護岸	8 天端被 覆工	2		コンクリート被覆工	基準高 ∇	± 50	
						幅 w	-50	
						厚 さ t	-10	
						基礎厚 t'	-45	
						延長 L	-200	
5 河川 海岸 編	1 堤防・ 護岸	9 波返工	3		波返工	基準高 ∇	± 50	
						幅 w_1, w_2	-30	
						高さ $h < 3m$ h_1, h_2, h_3	-50	
						高さ $h \geq 3m$ h_1, h_2, h_3	-100	
						延長 L	-200	

単位：mm

測 定 基 準	測 定 箇 所	摘 要
<p>施工延長 40m (測点間隔 25m の場合は 50m) につき 1ヶ所、延長 40m (又は 50m) 以下のものは 1 施工箇所につき 2ヶ所。</p>		
<p>施工延長 40m (測点間隔 25m の場合は 50m) につき 1ヶ所、延長 40m (又は 50m) 以下のものは 1 施工箇所につき 2ヶ所。</p>		
<p>施工延長 40m (測点間隔 25m の場合は 50m) につき 1ヶ所、延長 40m (又は 50m) 以下のものは 1 施工箇所につき 2ヶ所。</p>		

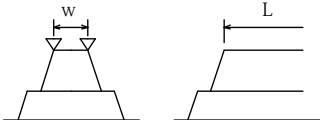
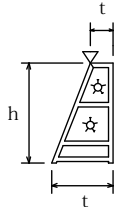
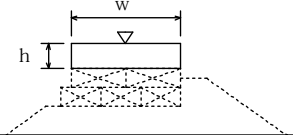
単位：mm

編	章	節	条	枝番	工 種	測 定 項 目	規 格 値	
5 河川 海岸 編	2 突堤・ 人工岬	4 突堤基 礎工	4		捨石工	基	本 均 し	±50
						準	表 面 均 し	±100
						高	異形ブロック据付面 (乱積) の高さ	±500
							異形ブロック据付面 (乱積) 以外の高さ	±300
						▽	被覆均し 異形ブロック据付面 (乱積) の高さ	±500
							被覆均し 異形ブロック据付面 (乱積) 以外の高さ	±300
						法 長 ℓ	-100	
						天 端 幅 w_1	-100	
天 端 延 長 L_1	-200							
5 河川 海岸 編	2 突堤・ 人工岬	4 突堤基 礎工	5		吸出し防止工	幅 w	-300	
						延 長 L	-500	
5 河川 海岸 編	2 突堤・ 人工岬	5 突堤本 体工	2		捨石工	基	異形ブロック据付面 (乱積) の高さ	±500
						準	異形ブロック据付面 (乱積) 以外の高さ	±300
						▽	法 長 ℓ	-100
						天 端 幅 w_1	-100	
						天 端 延 長 L_1	-200	

測 定 基 準	測 定 箇 所	摘 要
<p>施工延長 10mにつき、1 測点当たり 5 点以上測定。</p> 		
<p>幅は施工延長 40m (測点間隔 25m の場合は 50m) につき 1 ケ所、延長 40m (又は 50m) 以下のものは 1 施工箇所につき 2 ケ所、延長はセンターライン及び表裏法肩。</p>		
<p>施工延長 40m (測点間隔 25m の場合は 50m) につき 1 ケ所、延長 40m (又は 50m) 以下のものは 1 施工箇所につき 2 ケ所。</p> 		
<p>施工延長 10mにつき、1 測点当たり 5 点以上測定。</p> 		
<p>幅は施工延長 40m (測点間隔 25m の場合は 50m) につき 1 ケ所、延長 40m (又は 50m) 以下のものは 1 施工箇所につき 2 ケ所、延長はセンターライン及び表裏法肩。</p>		

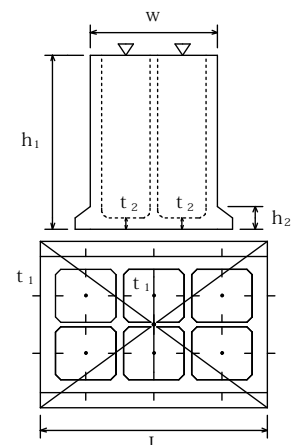
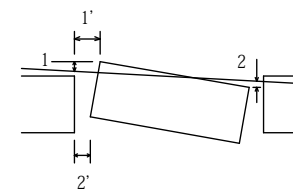
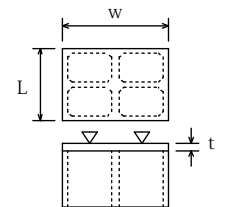
単位：mm

編	章	節	条	枝番	工 種	測 定 項 目	規 格 値	
5	河川 海岸 編	2	突堤・人工岬	5	海岸コンクリートブロック工	基準高▽ (層積)ブロック規格26t未満	±300	
						(層積)ブロック規格26t以上	±500	
						(乱積)	±ブロックの高さの1/2	
						天端幅 w	-ブロックの高さの1/2	
						天端延長 L	-ブロックの高さの1/2	
5	河川 海岸 編	2	突堤・人工岬	9	石砕工	基準高▽	±50	
						厚さ t	-50	
						高さ h	h<3m	-50
							h≥3m	-100
						延長 L	-200	
5	河川 海岸 編	2	突堤・人工岬	10	場所打コンクリート工	基準高▽	±30	
						幅 w	-30	
						高さ h	-30	
						延長 L	-200	

測 定 基 準	測 定 箇 所	摘 要
<p>施工延長 40m (測点間隔 25m の場合は 50m) につき 1ヶ所、延長 40m (又は 50m) 以下のものは 1 施工箇所につき 2ヶ所。延長は、センターラインで行う。</p> 		
<p>施工延長 40m (測点間隔 25m の場合は 50m) につき 1ヶ所、延長 40m (又は 50m) 以下のものは 1 施工箇所につき 2ヶ所。</p> <p>1 施工箇所毎</p> 		
<p>施工延長 40m (測点間隔 25m の場合は 50m) につき 1ヶ所、延長 40m (又は 50m) 以下のものは 1 施工箇所につき 2ヶ所。</p> 		

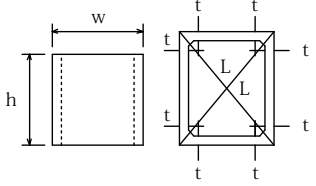
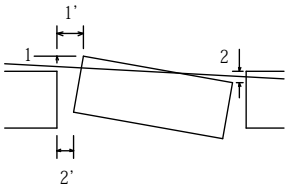
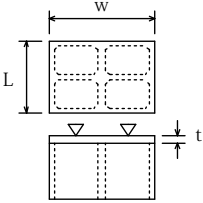
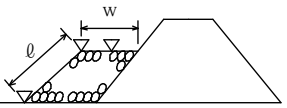
単位：mm

編	章	節	条	枝番	工 種	測 定 項 目	規 格 値	
5 河川 海岸 編	2 突堤・人工岬	5 突堤本 体工	11	1	ケーソン工 (ケーソン工製作)	バラ ストの 基準 高 ▽	砕石、砂	±100
						壁 厚 t_1	コンクリート	±50
							幅 w	+30, -10
							高 さ h_1	+30, -10
							長 さ L	+30, -10
							底版厚さ t_2	+30, -10
							フーチング高さ h_2	+30, -10
							5 河川 海岸 編	2 突堤・人工岬
据付目地間隔 $1', 2'$	ケーソン重量 2000 t 未満 100 以下							
	ケーソン重量 2000 t 以上 200 以下							
5 河川 海岸 編	2 突堤・人工岬	5 突堤本 体工	11	3	ケーソン工 (突堤上部工) 場所打コンクリート 海岸コンクリートブ ロック	基 準 高 ▽	陸 上	±30
						水 中	±50	
						厚 さ t	±30	
						幅 w	±30	
						長 さ L	±30	

測 定 基 準	測 定 箇 所	摘 要	
各室中央部 1ヶ所			
底版完成時、各壁 1ヶ所			
各層完成時に中央部及び底版と天端は 両端 完成時、四隅			
各層完成時に中央部及び底版と天端は 両端 底版完成時、各室中央部 1ヶ所			
底版完成時、四隅			
据付完了後、両端 2ヶ所			
据付完了後、天端 2ヶ所			
1室につき 1ヶ所 (中心)			

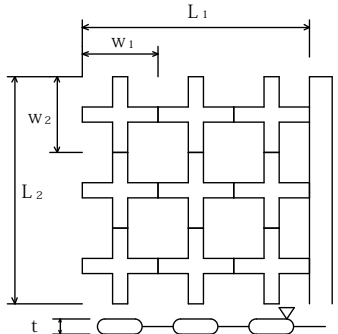
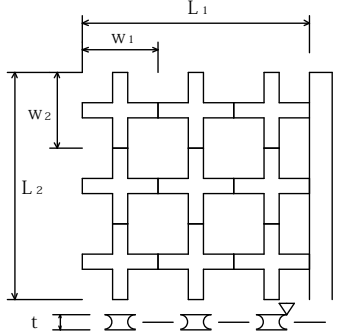
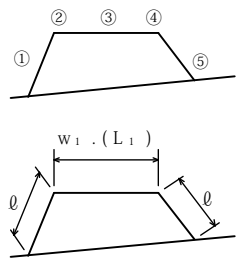
編	章	節	条	枝番	工 種	測 定 項 目	規 格 値	
5 河川 海岸 編	2 突堤・ 人工岬	5 突堤本 体工	12	1	セルラー工 (セルラー工製作)	壁 厚 t	±10	
						幅 w	+20, -10	
						高 さ h	+20, -10	
						長 さ L	+20, -10	
5 河川 海岸 編	2 突堤・ 人工岬	5 突堤本 体工	12	2	セルラー工 (セルラー工据付)	法線に対する 出入 1,2	±50	
						隣接ブロックと の間隔 1',2'	50 以下	
5 河川 海岸 編	2 突堤・ 人工岬	5 突堤本 体工	12	3	セルラー工 (突堤上部工) 場所打コンクリート 海岸コンクリートブ ロック	基 準 高 ▽	陸 上	±30
							水 中	±50
						厚 さ t		±30
						幅 w		±30
						長 さ L		±30
5 河川 海岸 編	2 突堤・ 人工岬	6 根固め 工	2		捨石工	基 準 高 ▽	異形ブロック据付面 (乱積) の高さ	±500
							異形ブロック据付面 (乱積) 以外の高さ	±300
						法 長 ℓ		-100
						天 端 幅 w		-100
						天 端 延 長 L		-200

単位：mm

測 定 基 準	測 定 箇 所	摘 要
型枠取外し後全数		
据付後ブロック1個に2ヶ所(各段毎)		
1室につき1ヶ所(中心)		
施工延長10mにつき、1測点当たり5点以上測定。		
幅は施工延長40m(測点間隔25mの場合は50m)につき1ヶ所、延長40m(又は50m)以下のものは1施工箇所につき2ヶ所、延長はセンターライン及び表裏法肩。		

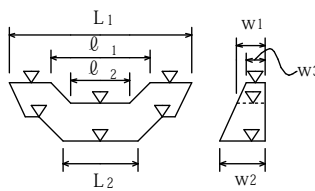
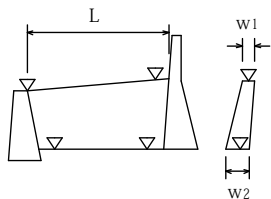
単位：mm

編	章	節	条	枝番	工 種	測 定 項 目		規 格 値							
5 河川 海岸 編	2 突堤・人工岬	6 根固め工	3		根固めブロック工	基準高 ▽	層 積	±300							
							乱 積	±t/2							
							厚 さ t		-20						
						幅 w ₁ , w ₂	層 積	-20							
							乱 積	-t/2							
						延長 L ₁ , L ₂	層 積	-200							
							乱 積	-t/2							
						5 河川 海岸 編	2 突堤・人工岬	7 消波工	3		消波ブロック工	基準高 ▽	層 積	±300	
													乱 積	±t/2	
厚 さ t		-20													
幅 w, w ₂		-20													
延長 L ₁ , L ₂		-200													
5 河川 海岸 編	3 海域堤防（人工リーフ、離岸堤、潜堤）	3 海域堤基礎工	3		捨石工							基準高 ▽	本 均 し		±50
													荒均し	異形ブロック据付面（乱積）の高さ	±500
														異形ブロック据付面（乱積）以外の高さ	±300
													被覆均し	異形ブロック据付面（乱積）の高さ	±500
						異形ブロック据付面（乱積）以外の高さ	±300								
						法 長 ℓ		-100							
						天 端 幅 w ₁		-100							
						天 端 延 長 L ₁		-200							

測 定 基 準	測 定 箇 所	摘 要
<p>施工延長 40m（測点間隔 25mの場合は 50m）につき 1ヶ所、延長 40m（又は 50m）以下のものは 1 施工箇所につき 2ヶ所。</p> <p>幅、厚さは 40 個につき 1ヶ所測定。</p> <p>1 施工箇所毎</p>		
<p>施工延長 40m（測点間隔 25mの場合は 50m）につき 1ヶ所。延長 40m（又は 50m）以下のものは 1 施工箇所につき 2ヶ所。</p> <p>幅、厚さは 40 個につき 1ヶ所測定。</p>		
<p>施工延長 10mにつき、1 測点当たり 5 点以上測定。</p> <p>幅は施工延長 40m（測点間隔 25mの場合は 50m）につき 1ヶ所、延長 40m（又は 50m）以下のものは 1 施工箇所につき 2ヶ所、延長はセンターライン及び表裏法肩。</p>		

編	章	節	条	枝番	工 種	測 定 項 目	規 格 値
6 砂防編	1 砂防堰堤	3 工場製作工	4		鋼製堰堤仮設材製作工	部	±3…… ℓ ≤ 10 ±4…… ℓ > 10
						材	
6 砂防編	1 砂防堰堤	8 コンクリート堰堤工	4		コンクリート堰堤本体工	基準高 ▽	±30
						天端部 堰 幅 w ₁ , w ₃ w ₂	-30
						水通しの幅 ℓ ₁ , ℓ ₂	±50
						堤 長 L ₁ , L ₂	-100
6 砂防編	1 砂防堰堤	8 コンクリート堰堤工	6		コンクリート側壁工	基準高 ▽	±30
						幅 w ₁ , w ₂	-30
						長 さ L	-100

単位：mm

測 定 基 準	測 定 箇 所	摘 要
図面の寸法表示箇所を測定。		
図面の表示箇所を測定。		
1. 図面の寸法表示箇所を測定。 2. 上記以外の測定箇所の標準は、天端幅・天端高で各測点及びジョイント毎に測定。 3. 長さは、天端中心線の水平延長、又は、測点に直角な水平延長を測定。		

単位：mm

編	章	節	条	枝番	工 種	測 定 項 目	規 格 値	
6 砂防編	1 砂防堰堤	8 コンクリート堰堤工	8		水叩工	基準高 ∇	± 30	
						幅 w	-100	
						厚 さ t	-30	
						延 長 L	-100	
6 砂防編	1 砂防堰堤	9 鋼製堰堤工	5	1	鋼製堰堤本體工 (不透過型)	水 通 し 部	堤 高 ∇	± 50
						長 さ ℓ_1, ℓ_2	± 100	
						幅 w_1, w_3	± 50	
						下流側倒れ Δ	$\pm 0.02H_1$	
						袖 部	袖 高 ∇	± 50
						幅 w_2	± 50	
						下流側倒れ Δ	$\pm 0.02H_2$	
6 砂防編	1 砂防堰堤	9 鋼製堰堤工	5	2	鋼製堰堤本體工 (透過型)	堤長 L 格	± 50	
						堤長 ℓ 格・B・L	± 10	
						堤幅 W 格	± 30	
						堤幅 w 格・A・B・L	± 10	
						高さ H 格・A・B・L	± 10	

測 定 基 準	測 定 箇 所	摘 要
<p>基準高、幅、延長は図面に表示してある箇所にて測定。 厚さは目地及びその中間点にて測定。</p>		
<p>1. 図面の表示箇所にて測定する。 2. ダブルウォール構造の場合は、堤高、幅、袖高は+の規格値は適用しない。</p>		
<p>(備考) 格：格子型鋼製砂防ダム A：鋼製スリットダム A型 B：鋼製スリットダム B型 L：鋼製スリットダム L型</p>		

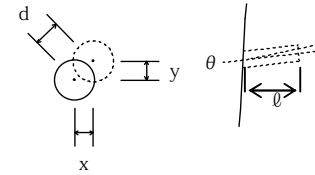
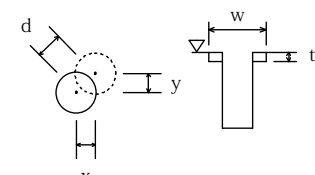
単位：mm

編	章	節	条	枝番	工 種	測 定 項 目	規 格 値
6 砂 防 編	1 砂 防 堰 堤	9 鋼 製 堰 堤 工	6		鋼製側壁工	堤 高 ∇	± 50
						長 さ L	± 100
						幅 w_1, w_2	± 50
						下流側倒れ Δ	$\pm 0.02H$
						高さ h	$h < 3m$
	$h \geq 3m$	-100					
6 砂 防 編	2 流 路	5 床 固 め 工	8		魚道工	基 準 高 ∇	± 30
						幅 w	-30
						高さ h_1, h_2	-30
						厚 さ t_1, t_2	-20
						延 長 L	-200
6 砂 防 編	3 斜 面 対 策	6 山 腹 水 路 工	4		山腹明暗渠工	基 準 高 ∇	± 30
						厚 さ t_1, t_2	-20
						幅 w	-30
						幅 w_1, w_2	-50
						高さ h_1, h_2	-30
						深 さ h_3	-30
						延 長 L	-200

測 定 基 準	測 定 箇 所	摘 要
<p>1. 図面に表示してある箇所にて測定。 2. ダブルウォール構造の場合は、堤高、幅、袖高は+の規格値は適用しない。</p>		
<p>施工延長 40m (測点間隔 25mの場合は 50m) につき 1ヶ所、延長 40m (又は 50m) 以下のものは 1 施工箇所につき 2ヶ所。</p>		
<p>施工延長 40m (測点間隔 25mの場合は 50m) につき 1ヶ所、延長 40m (又は 50m) 以下のものは 1 施工箇所につき 2ヶ所。</p>		

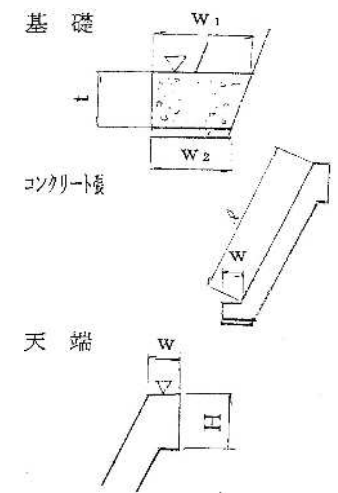
編	章	節	条	枝番	工 種	測 定 項 目	規 格 値
6 砂 防 編	3 斜 面 対 策	7 地 下 水 排 除 工	4		集排水ボーリング工	削孔深さ ℓ	設計値以上
						配置誤差 d	100
						せん孔方向 θ	± 2.5 度
6 砂 防 編	3 斜 面 対 策	7 地 下 水 排 除 工	5		集水井工	基準高 ∇	± 50
						偏 心 量 d	150
						長 さ L	-100
						巻立て幅 w	-50
						巻立て厚さ t	-30
6 砂 防 編	3 斜 面 対 策	9 抑 止 杭 工	6		合成杭工	基準高 ∇	± 50
						偏 心 量 d	D/4 以内 かつ 100 以内

単位：mm

測 定 基 準	測 定 箇 所	摘 要
全数	 $d = \sqrt{x^2 + y^2}$	
全数測定。 偏心量は、杭頭と底面の差を測定。	 $d = \sqrt{x^2 + y^2}$	
全数測定。		

単位：mm

編	章	節	条	枝番	工 種	測 定 項 目	規 格 値	
6 砂 防 編	4 急 傾 斜 地 崩 壊 対 策	5 コ ン ク リ ー ト 張 工	5		コンクリート工	基 礎	基準高 ∇	± 50
							厚さ t	-20
							幅 W_1, W_2	-30
							延長 L	-200
						Co 張	厚さ t	-30
							基礎前幅 W	-30
							法長 $l < 3m$	-50
							法長 $l \geq 3m$	-100
						天 端	基準高 ∇	± 50
							高さ H	-30
							幅 W	-30
							延長 L	-200
							幅 W_1, W_2	-30
							長さ L	-100

測 定 基 準	測 定 箇 所	摘 要
<p>施工延長 40m (測点間隔 25m の場合は 50m) につき 1ヶ所、延長 40m (または 50m) 以下のものは 1 施工箇所につき 2ヶ所 延長については、1 施工箇所毎</p>	<p>基礎</p>  <p>コンクリート張</p> <p>天 端</p>	

単位：mm

編	章	節	条	枝番	工 種	測 定 項 目	規 格 値
7 ダム 編	1 コン クリ ート ダム	4 ダム コン クリ ート 工			コンクリートダム工 (本体)	天 端 高 ▽	±20
						天 端 幅	±20
						ジョイント間隔	±30
						リ フ ト 高	±50
						堤 幅	-30, +50
						堤 長	-100
7 ダム 編	1 コン クリ ート ダム	4 ダム コン クリ ート 工			コンクリートダム工 (水叩)	天 端 高 ▽	±20
						ジョイント間隔	±30
						幅	±40
						長 さ	-100, +60

測 定 基 準	測 定 箇 所	摘 要
<p>1. 図面の寸法表示箇所にて測定。</p> <p>2. 上記以外の測定箇所は、下記を標準とする。</p> <p>①天端高（越流部堤頂高を含む）は、各ジョイントについて測定。</p> <p>②堤幅、リフト高は、各ジョイントについて5リフトごとに測定。</p> <p>(注) 堤幅、リフト高の測定は、上下流面型枠と水平打継目の接触部とする。(堤幅は、中心線又は、基準線との関係づけも含む)</p> <p>③ジョイント間隔（横継目）は、5リフトごと上流端、下流端を対象に測定。</p> <p>④堤長は、天端中心線延長を測定。</p> <p>3.</p> <p>①越流堤頂部、天端仕上げなどの平坦性の測定方法は、監督員の指示による。</p> <p>②監査廊の敷高、幅、高さ、平坦性などの測定方法は監督員の指示による。</p>	<p>J : ジョイント</p>	
<p>1. 図面の寸法表示箇所にて測定。</p> <p>2. 上記以外の測定箇所は、下記を標準とする。</p> <p>①天端高（敷高）、ジョイント間は各ジョイント、各測定の交点部を測定。</p> <p>②長さ、各ジョイントごとに測定。</p> <p>③幅は、各測点ごとに測定。</p> <p>3. 水叩の平坦性の測定は監督員の指示による。</p>		

単位：mm

編	章	節	条	枝番	工 種	測 定 項 目	規 格 値
7 ダム 編	1 コン クリ ート ダム	4 ダム コン クリ ート 工			コンクリートダム工 (副ダム)	天 端 高 ▽	±20
						ジョイント間隔	±30
						リ フ ト 高	±50
						堤 幅	-30, +50
						堤 長	±40

測 定 基 準	測 定 箇 所	摘 要
<p>1. 図面の寸法表示箇所にて測定。 2. 上記以外の測定箇所は、下記を標準とする。 ①天端高は、各ジョイントごとに測定。 ②堤幅、リフト高は、各ジョイントについて3リフトごとに測定。 (注) 堤幅、リフト高の測定は、上下流面型枠と水平打継目の接触部とする。(堤幅は、中心線又は、基準線との関係づけも含む) ③ジョイント間隔は、3リフトごと上流端、下流端を対象に測定。 ④堤長は、各測点ごとに測定。</p>	<p>J：ジョイント</p>	

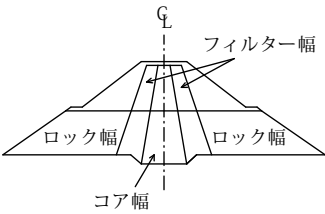
編	章	節	条	枝番	工 種	測 定 項 目	規 格 値
7 ダム 編	1 コン クリ ート ダム	4 ダム コン クリ ート 工			コンクリートダム工 (導流壁)	天 端 高 ▽	±30
						ジョイント間隔	±20
						リ フ ト 高	±50
						長 さ	±100
						厚 さ	±20

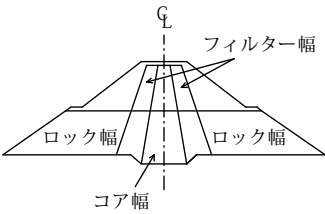
単位：mm

測 定 基 準	測 定 箇 所	摘 要
<p>1. 図面の寸法表示箇所にて測定。</p> <p>2. 上記以外の測定箇所は、下記を標準とする。</p> <p>①天端高、天端幅は、各測点、又はジョイントごとに測定。</p> <p>②リフト高、厚さは、各測点、又はジョイントについて3リフトごとに測定。</p> <p>(注) リフト高、厚さの測定は、前面、背面型枠設置後からとする。なお、リフト高、厚さの測定箇所は、前面背面型枠と水平打継目の接触部とする。</p> <p>③長さは、天端中心線の水平延長又は、測点に直角な水平延長を測定。</p>	<p>J：ジョイント</p>	

編	章	節	条	枝番	工 種	測 定 項 目	規 格 値
7 ダム 編	2 フィル ダム	4 盛立 工	5		コアの盛立	基 準 高 ▽	設計値以上
						外 側 境 界 線	-0, +500
7 ダム 編	2 フィル ダム	4 盛立 工	6		フィルターの盛立	基 準 高 ▽	-0
						外 側 境 界 線	-0, +1000
						盛 立 幅	-0, +1000
7 ダム 編	2 フィル ダム	4 盛立 工	7		ロックの盛立	基 準 高 ▽	-100
						外 側 境 界 線	-0, +2000

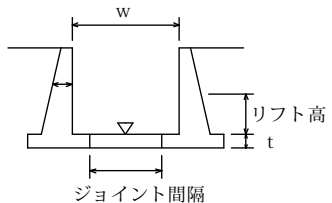
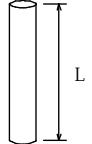
単位：mm

測 定 基 準	測 定 箇 所	摘 要
各測点について5層毎に測定。 ※外側境界線は標準機種（タンピングローラ）の場合		
各測点について5層毎に測定。		
各測点について盛立5m毎に測定。		



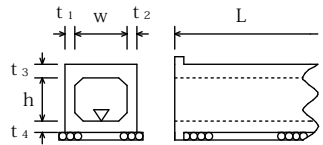
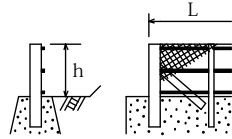
単位：mm

編	章	節	条	枝番	工 種	測 定 項 目	規 格 値
7 ダム 編	2 フィル ダム				フィルダム (洪水吐)	基 準 高 ▽	±20
						ジョイント間隔	±30
						厚 さ t	±20
						幅 w	±40
						リフト高さ	±20
						長 さ L	±100
7 ダム 編	3 基礎 グラウ チング	3 ボー リング 工			ボーリング工	深 度 L	設計値以上
						配 置 誤 差	100

測 定 基 準	測 定 箇 所	摘 要
1. 図面の寸法表示箇所にて測定。 2. 1回/1施工箇所		
ボーリング工毎 ※配置位置の規定はコンクリート面で行うカーテングラウトに適用する。		

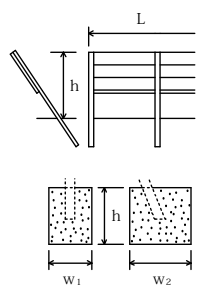
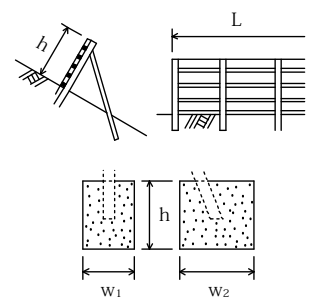
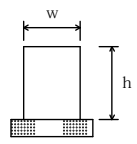
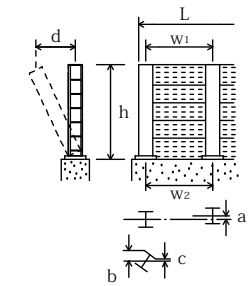
単位：mm

編	章	節	条	枝番	工 種	測 定 項 目		規 格 値	
						部 材			
8	道路編	1	道路改良	3	工場製作工	2	遮音壁支柱製作工	部材長 ℓ (m) $\pm 3 \cdots \ell \leq 10$ $\pm 4 \cdots \ell > 10$	
8	道路編	1	道路改良	9	カルバート工	6	場所打函渠工	基準高 ∇	± 30
								厚さ $t_1 \sim t_4$	-20
								幅(内法) w	-30
								高さ h	± 30
								延長 L	$L < 20\text{m}$ $L \geq 20\text{m}$
8	道路編	1	道路改良	11	落石雪害防止工	4	落石防止網工	幅 w	-200
								延長 L	-200
8	道路編	1	道路改良	11	落石雪害防止工	5	落石防止柵工	高さ h	± 30
								延長 L	-200

測 定 基 準	測 定 箇 所	摘 要
図面の寸法表示箇所		
両端、施工継手及び図面の寸法表示箇所		
1 施工箇所毎		
施工延長 40m (測点間隔 25m の場合は 50m) につき 1 ケ所、施工延長 40m (又は 50m) 以下のものは 1 箇所につき 2 ケ所		
1 施工箇所毎		

単位：mm

編	章	節	条	枝番	工 種	測 定 項 目	規 格 値	
8 道 路 編	1 道 路 改 良	11 落 石 雪 害 防 止 工	6		防雪柵工	高 さ h	±30	
						延 長 L	-200	
						基礎	幅 w ₁ , w ₂	-30
							高 さ h	-30
8 道 路 編	1 道 路 改 良	11 落 石 雪 害 防 止 工	7		雪崩予防柵工	高 さ h	±30	
						延 長 L	-200	
						基礎	幅 w ₁ , w ₂	-30
							高 さ h	-30
						アンカー長 ℓ	打 込 み ℓ	-10%
							埋 込 み ℓ	-5%
8 道 路 編	1 道 路 改 良	12 遮 音 壁 工	4		遮音壁基礎工	幅 w	-30	
						高 さ h	-30	
						延 長 L	-200	
8 道 路 編	1 道 路 改 良	12 遮 音 壁 工	5		遮音壁本体工	支柱	間隔 w ₁ , w ₂	±15
							ず れ a	10
							ねじれ b - c	5
							倒 れ d	h×0.5%
						高 さ h	+30, -20	
						延 長 L	-200	

測 定 基 準	測 定 箇 所	摘 要
施工延長 40m (測点間隔 25m の場合は 50m) につき 1ヶ所、施工延長 40m (又は 50m) 以下のものは 1 施工箇所につき 2ヶ所。 1 施工箇所毎		
基礎 1 基毎		
施工延長 40m (測点間隔 25m の場合は 50m) につき 1ヶ所、施工延長 40m (又は 50m) 以下のものは 1 施工箇所につき 2ヶ所。 1 施工箇所毎		
基礎 1 基毎		
全数		
施工延長 40m (測点間隔 25m の場合は 50m) につき 1ヶ所、施工延長 40m (又は 50m) 以下のものは 1 施工箇所につき 2ヶ所。 1 施工箇所毎		
施工延長 5 スパンにつき 1ヶ所		
1 施工箇所毎		

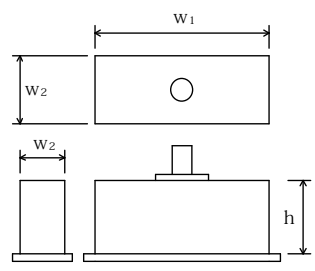
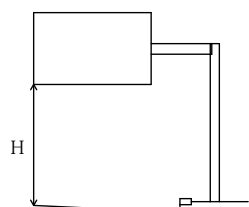
単位：mm

編	章	節	条	枝番	工 種	測定項目	規 格 値		
							個々の測定値 (X)		10 個の測定値の平均 (X ₁₀)
							中規模以上	小規模以下	中規模以上
8 道 路 編	2 舗 装	4 舗 装 工			歩道路盤工 取合舗装路盤工 路肩舗装路盤工	基準高▽	±50		—
						厚 さ	t < 15cm	-30	-10
							t ≥ 15cm	-45	-15
						幅	-100		—
8 道 路 編	2 舗 装	4 舗 装 工			歩道舗装工 取合舗装工 路肩舗装工 表層工	厚 さ	-9	-3	
						幅	-25	—	

測 定 基 準	測 定 箇 所	摘 要
<p>基準高は片側延長 40m 毎に 1ヶ所の割で測定する。 厚さは、片側延長 40m 毎に 1ヶ所掘り起こして測定。 幅は、片側延長 40m 毎に 1ヶ所測定。</p> <p>※厚さは、下がり寸法管理も可とする。その場合は、延長 40m 毎に 1ヶ所の割とし、原則両端部で測定する。</p>	<p>工事規模の考え方 中規模とは、1層あたりの施工面積が 2,000 m²以上とする。 小規模とは、表層及び基層の加熱アスファルト混合物の総使用量が 500t 未満あるいは施工面積が 2,000 m²未満。</p> <p>厚さは、個々の測定値が 10 個に 9 個以上の割合で規格値を満足しなければならないとともに、10 個の測定値の平均値 (X₁₀) について満足しなければならない。ただし、厚さのデータ数が 10 個未満の場合は測定値の平均値は採用しない。</p>	
<p>幅は、片側延長 40m 毎に 1ヶ所の割で測定。 厚さは、片側延長 40m 毎に 1ヶ所コア一を採取して測定。</p> <p>※厚さは、下がり寸法管理も可とする。その場合は、延長 40m 毎に 1ヶ所の割とし、原則両端部で測定する。</p>		

単位：mm

編	章	節	条	枝番	工 種	測 定 項 目	規 格 値
8 道 路 編	2 舗 装	5 排 水 構 造 物 工	9		排水性舗装用路肩排水工	基 準 高 ∇	± 30
						延 長 L	-200
8 道 路 編	2 舗 装	7 踏 掛 版 工	4		踏掛版工 (コンクリート工)	基 準 高	± 20
						各 部 の 厚 さ	± 20
						各 部 の 長 さ	± 30
					(ラバーシュー)	各 部 の 長 さ	± 20
						厚 さ	—
						(アンカーボルト)	中 心 の ず れ
ア ン カ ー 長	± 20						
8 道 路 編	2 舗 装	9 標 識 工	4	1	大型標識工 (標識基礎工)	幅 w_1, w_2	-30
						高 さ h	-30
8 道 路 編	2 舗 装	9 標 識 工	4	2	大型標識工 (標識柱工)	設置高さ H	設計値以上

測 定 基 準	測 定 箇 所	摘 要
施工延長 40m (測点間隔 25mの場合は 50m) につき 1ヶ所、延長 40m (又は 50m) 以下のものは 1 施工箇所につき 2ヶ所。 1ヶ所 / 1 施工箇所		
1ヶ所 / 1 踏掛版		
1ヶ所 / 1 踏掛版		
1ヶ所 / 1 踏掛版		
全数		
全数		
全数		
基礎一基毎		
1ヶ所 / 1 基		

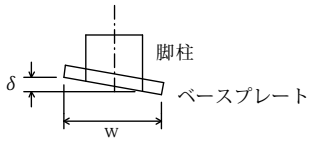
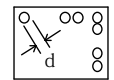
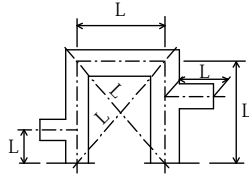
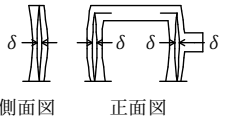
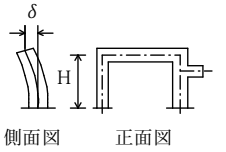
編	章	節	条	枝番	工 種	測 定 項 目	規 格 値
8 道 路 編	2 舗 装	12 道 路 付 属 施 設 工	5	1	ケーブル配管工	埋 設 深 t	0~+50
						延 長 L	-200
8 道 路 編	2 舗 装	12 道 路 付 属 施 設 工	5	2	ケーブル配管工 (ハンドホール)	基 準 高 ∇	±30
						※厚さ $t_1 \sim t_5$	-20
						※幅 w_1, w_2	-30
						※高さ h_1, h_2	-30
8 道 路 編	2 舗 装	12 道 路 付 属 施 設 工	6		照明工 (照明柱基礎工)	幅 w	-30
						高 さ h	-30

単位：mm

測 定 基 準	測 定 箇 所	摘 要
接続部間毎に1ヶ所 接続部間毎で全数		
1ヶ所毎 ※印は、現場打ちの場合		
1ヶ所 / 1 施工箇所		

単位：mm

編	章	節	条	枝番	工 種	測 定 項 目	規 格 値		
8 道 路 編	3 橋 梁 下 部	3 工 場 製 作 工	3		鋼製橋脚製作工	部 材	脚柱とベースプレートの鉛直度 δ (mm)	w/500	
							ベースプレート	孔の位置	±2
								孔の径 d	0~5
						仮 組	柱の中心間隔、対角長 L (m)	±5… $L \leq 10m$ ±10… $10 < L \leq 20m$ ±(10 + (L - 20)/10) … $20m < L$	
							立 時	はりのキャンバー及び柱の曲がり δ (mm)	L/1,000
							柱の鉛直度 δ (mm)	10… $H \leq 10$ $H > 10$	

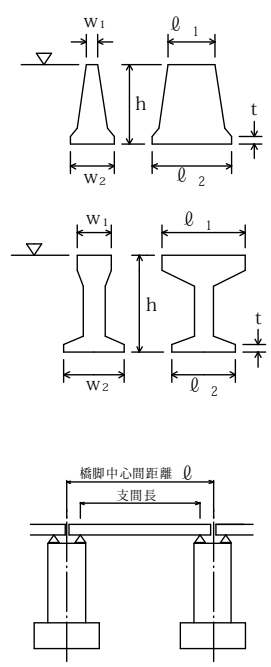
測 定 基 準	測 定 箇 所	摘 要
各脚柱、ベースプレートを測定。		
全数を測定。		
全数を測定。		
両端部及び片持ばり部を測定。		
各主構の各格点を測定。		
各柱及び片持ばり部を測定。 H：高さ (m)		

編	章	節	条	枝番	工 種	測 定 項 目	規 格 値	
8	3	6	8		橋台躯体工	基 準 高 ∇	± 20	
						厚 さ t	-20	
						天 端 幅 w_1 (橋軸方向)	-10	
						天 端 幅 w_2 (橋軸方向)	-10	
						敷 幅 w_3 (橋軸方向)	-50	
						高 さ h_1	-50	
						胸壁の高さ h_2	-30	
						天 端 長 l_1	-50	
						敷 長 l_2	-50	
						胸壁間距離 l	± 30	
						支 間 長 及 び 中心線の変位	± 50	
						支 承 部 ア ン カ ー ボ ル ト の 箱 抜 き 規 格 値	計画高	+10~-20
							平面位置	± 20
							アンカーボルト孔の鉛直度	1/50 以下

単位：mm

測 定 基 準	測 定 箇 所	摘 要
橋軸方向の断面寸法は中央及び両端部、その他は寸法表示箇所。箱抜き形状の詳細については「道路橋支承便覧」による。		

編	章	節	条	枝番	工 種	測 定 項 目	規 格 値					
8 道 路 編	3 橋 梁 下 部	7 R C 橋 脚 工	9	1	橋脚躯体工 (張出式)	基 準 高 ∇	± 20					
						厚 さ t	-20					
						天 端 幅 w_1 (橋軸方向)	-20					
						敷 幅 w_2 (橋軸方向)	-50					
						高 さ h	-50					
						天 端 長 ℓ_1	-50					
						敷 長 ℓ_2	-50					
						橋脚中心間距離 ℓ	± 30					
						支 間 長 及 び 中心線の変位	± 50					
						支 承 部 ア ン カ ー ボ ル ト の 箱 抜 き 規 格 値	計 画 高	+10~-20				
							平 面 位 置	± 20				
							アーカーボルト孔の 鉛直度	1/50 以下				

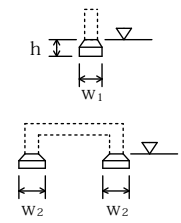
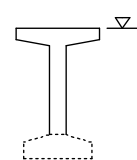
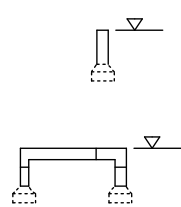
測 定 基 準	測 定 箇 所	摘 要
橋軸方向の断面寸法は中央及び両端部、その他は寸法表示箇所。箱抜き形状の詳細については「道路橋支承便覧」による。		

編	章	節	条	枝番	工 種	測 定 項 目	規 格 値	
8 道 路 編	3 橋 梁 下 部	7 R C 橋 脚 工	9	2	橋脚躯体工 (ラーメン式)	基 準 高 ∇	± 20	
						厚 さ t	-20	
						天 端 幅 w_1	-20	
						敷 幅 w_2	-20	
						高 さ h	-50	
						長 さ ℓ	-20	
						橋脚中心間距離 ℓ	± 30	
						支 間 長 及 び 中心線の変位	± 50	
						支 承 部 箱 抜 き ア ン カ ー ボ ル ト の 規 格 値	計 画 高	+10~-20
							平 面 位 置	± 20
ア ン カ ー ボ ル ト 孔 の 鉛 直 度	1/50 以下							
8 道 路 編	3 橋 梁 下 部	8 鋼 製 橋 脚 工	9	1	橋脚フーチング工 (I型・T型)	基 準 高 ∇	± 20	
						幅 w (橋軸方向)	-50	
						高 さ h	-50	
						長 さ ℓ	-50	

測 定 基 準	測 定 箇 所	摘 要
橋軸方向の断面寸法は中央及び両端部、その他は寸法表示箇所。 箱抜き形状の詳細については「道路橋支承便覧」による。		
橋軸方向の断面寸法は中央及び両端部、その他は寸法表示箇所。		

単位：mm

編	章	節	条	枝番	工 種	測 定 項 目	規 格 値
8 道 路 編	3 橋 梁 下 部	8 鋼 製 橋 脚 工	9	2	橋脚フーチング工 (門型)	基 準 高 ∇	± 20
						幅 w_1, w_2	-50
						高 さ h	-50
8 道 路 編	3 橋 梁 下 部	8 鋼 製 橋 脚 工	10	1	橋脚架設工 (I型・T型)	基 準 高 ∇	± 20
						橋脚中心間距離 ℓ	± 30
						支間長及び 中心線の変位	± 50
8 道 路 編	3 橋 梁 下 部	8 鋼 製 橋 脚 工	10	2	橋脚架設工 (門型)	基 準 高 ∇	± 20
						橋脚中心間距離 ℓ	± 30
						支間長及び 中心線の変位	± 50
8 道 路 編	3 橋 梁 下 部	8 鋼 製 橋 脚 工	11		現場継手工	現場継手部のすき間 δ_1, δ_2 (mm)	5 ※ ± 5

測 定 基 準	測 定 箇 所	摘 要
橋軸方向の断面寸法は中央及び両端部、その他は寸法表示箇所。		
橋軸方向の断面寸法は中央及び両端部、その他は寸法表示箇所。		
橋軸方向の断面寸法は中央及び両端部、その他は寸法表示箇所。		
主桁、主構の全継手数の1/2を測定。 ※は耐候性鋼材（裸使用）の場合		

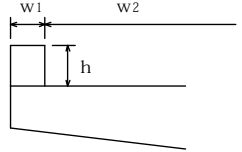
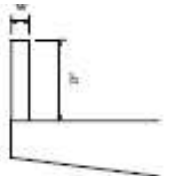
単位：mm

編	章	節	条	枝番	工 種	測 定 項 目		規 格 値	
8 道路編	4 鋼橋上部	3 工場製作工	9		橋梁用高欄製作工	部材	部材長ℓ (m)	±3……ℓ ≤10 ±4……ℓ >10	
8 道路編	4 鋼橋上部	5 鋼橋架設工	10	1	支承工 (鋼製支承)	据付け高さ 注1)		±5	
						可動支承の移動可能量 注2)		設計移動量 ±10	
						支承中心間隔 (橋軸直角方向)		コンクリート橋	鋼橋
								±5	4+0.5× (B-2)
						下沓の水平度	橋軸方向	1/100	
							橋軸直角方向		
						可動支承の橋軸方向のずれ、同一支承上の相対誤差		5	
可動支承の移動量 注3)		温度変化に伴う移動量計算値の1/2以上							
8 道路橋	4 鋼橋上部	5 鋼橋架設工	10	2	支承工 (ゴム支承)	据付け高さ 注1)		±5	
						可動支承の移動可能量 注2)		設計移動量 ±10	
						支承中心間隔 (橋軸直角方向)		コンクリート橋	鋼橋
								±5	4+0.5 ×(B-2)
						支承の水平度	橋軸方向	1/300	
							橋軸直角方向		
						可動支承の橋軸方向のずれ、同一支承上の相対誤差		5	
可動支承の移動量 注3)		温度変化に伴う移動量計算値の1/2以上							

測 定 基 準	測 定 箇 所	摘 要
図面の寸法表示箇所		
<p>支承全数を測定。 B：支承中心間隔 (m)</p> <p>支承の平面寸法が 300mm 以下の場合、水平面の高低差を 1mm 以下とする。 なお、支承を勾配なりに据付ける場合を除く。 注1) 先固定の場合は、支承上面で測定する。 注2) 可動支承の遊間 (La, Lb) を計測し、支承据付時のオフセット量 δ を考慮して、移動可能量が道路橋支承便覧の規格値を満たすことを確認する。 注3) 可動支承の移動量検査は、架設完了後に実施する。 詳細は、道路橋支承便覧参照。</p>		
<p>支承全数を測定。 B：支承中心間隔 (m)</p> <p>上部構造部材下面とゴム支承面との接触面及びゴム支承と台座モルタルとの接触面に肌すきが無いことを確認。 支承の平面寸法が 300mm 以下の場合、水平面の高低差を 1mm 以下とする。 なお、支承を勾配なりに据付ける場合を除く。 注1) 先固定の場合は、支承上面で測定する。 注2) 可動支承の遊間 (La, Lb) を計測し、支承据付時のオフセット量 δ を考慮して、移動可能量が道路橋支承便覧の規格値を満たすことを確認する。 注3) 可動支承の移動量検査は、架設完了後に実施する。 詳細は、道路橋支承便覧参照。</p>		

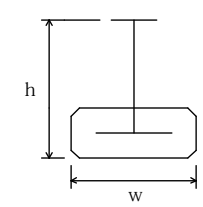
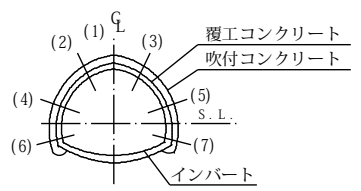
編	章	節	条	枝番	工 種	測 定 項 目	規 格 値
8 道 路 編	4 橋 梁 上 部	8 橋 梁 付 属 物 工	3		落橋防止装置工	アンカーボルト孔の 削孔長	設計値以上
						アンカーボルト定着長	-20以内かつ -1D以内
8 道 路 編	4 橋 梁 上 部	8 橋 梁 付 属 物 工	5		地覆工	地覆の幅 w_1	-10~+20
						地覆の高さ h	-10~+20
						有効幅員 w_2	0~+30
8 道 路 編	4 橋 梁 上 部	8 橋 梁 付 属 物 工	6	7	橋梁用防護柵工 橋梁用高欄工	幅 w	-5~+10
						高さ h	-20~+30
8 道 路 編	4 橋 梁 上 部	8 橋 梁 付 属 物 工	8		検査路工	幅	±3
						高 さ	±4

単位：mm

測 定 基 準	測 定 箇 所	摘 要
全数測定		
全数測定 D：アンカーボルト径 (mm)		
1 径間当たり両端と中央部の3ヶ所測定。		
1 径間当たり両端と中央部の3ヶ所測定。		
1 ブロックを抽出して測定		

単位：mm

編	章	節	条	枝番	工 種	測 定 項 目	規 格 値
8 道 路 編	5 コ ン ク リ ー ト 橋 上 部	6 プ レ ビ ー ム 桁 橋 工	2		プレビーム桁製作工 (現場)	幅 w	±5
						高 さ h	+10 -5
						桁 長 ℓ スパン長	$\ell < 15 \dots \pm 10$ $\ell \geq 15 \dots$ $\pm (\ell - 5)$ かつ -30mm 以内
						横方向最大タワミ	0.8ℓ
8 道 路 編	6 ト ン ネ ル (N A T M)	4 支 保 工	3		吹付工	吹 付 け 厚 さ	設計吹付け厚 以上。ただし、 良好な岩盤で 施工端部、突出 部等の特殊な 箇所は設計吹 付け厚の 1/3 以上を確保す るものとする。
8 道 路 編	6 ト ン ネ ル (N A T M)	4 支 保 工	4		ロックボルト工	位 置 間 隔	—
						角 度	—
						削 孔 深 さ	—
						孔 径	—
						突 出 量	プレート下面 から10cm以内

測 定 基 準	測 定 箇 所	摘 要
桁全数について測定。 横方向タワミの測定は、プレストレス シング後に測定。 桁断面寸法測定箇所は、両端部、中央 部の3ヶ所とする。 ℓ：スパン長		
施工延長 40m 毎に図に示す。 (1)～(7) 及び断面変化点の検測孔を測 定。 注) 良好な岩盤とは、道路トンネル技 術基準 (構造編) にいう地盤等級 A 又 は B に該当する地盤とする。		
施工延長 40m 毎に断面全本数検測。		

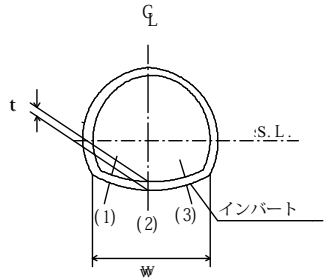
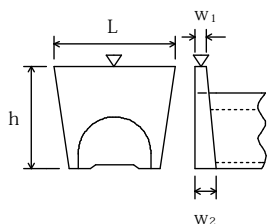
単位：mm

編	章	節	条	枝番	工 種	測 定 項 目	規 格 値
8 道 路 編	6 ト ン ネ ル (N A T M)	5 覆 工	3		覆工コンクリート工	基準高▽ (拱頂)	±50
						幅 w (全幅)	-50
						高さ h (内法)	-50
						厚 さ t	設計値以上
						延 長 L	—
8 道 路 編	6 ト ン ネ ル (N A T M)	5 覆 工	5		床版コンクリート工	幅 w	-50
						厚 さ t	-30

測 定 基 準	測 定 箇 所	摘 要
<p>(1) 基準高、幅、高さは、施工 40m につき 1ヶ所。 (2) 厚さ (イ) コンクリート打設前の巻立空間を 1 打設長の終点を図に示す各点で測定。中間部はコンクリート打設口で測定。 (ロ) コンクリート打設後、覆工コンクリートについて 1 打設長の端面（施工継手の位置）において、図に示す各点の巻厚測定を行う。 (ハ) 検測孔による巻厚の測定は図の (1) は 40m に 1ヶ所、(2)～(3) は 100m に 1ヶ所の割合で行う。 なお、トンネル延長が 100m 以下のものについては、1 トンネル当たり 2ヶ所以上の検測孔による測定を行う。 ただし、以下の場合には、左記の規格値は適用除外とする。</p> <ul style="list-style-type: none"> ・良好な地山における岩又は吹付コンクリートの部分的な突出で、設計覆工厚の 3分の 1 以下のもの。 なお、変形が収束しているものに限る。 ・異常土圧による覆工厚不足で、型枠の据付け時には安定が確認されかつ別途構造的に覆工の安全が確認されている場合。 ・鋼アーチ支保工、ロックボルトの突出。 		
<p>施工延長 40m (測点間隔 25m の場合は 50m) につき 1ヶ所、延長 40m (又は 50m) 以下のものは 1 施工箇所につき 2ヶ所。</p>		

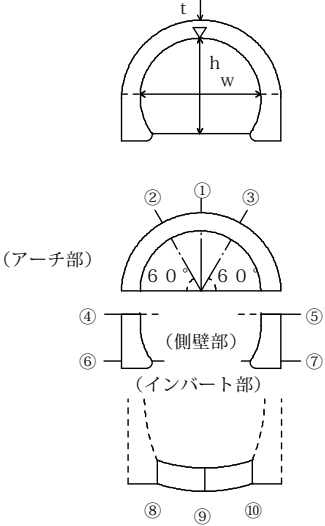
編	章	節	条	枝番	工 種	測 定 項 目	規 格 値	
8 道 路 編	6 ト ン ネ ル (N A T M)	6 イ ン バ ー ト 工	4		インバート本体工	幅 w (全幅)	-50	
						厚 さ t	設計値以上	
						延 長 L	—	
8 道 路 編	6 ト ン ネ ル (N A T M)	8 坑 門 工	4		坑門本体工	基 準 高 ∇	± 50	
						幅 w_1, w_2	-30	
						高 さ h	$h < 3m$	-50
							$h \geq 3m$	-100
						延 長 L	-200	

単位：mm

測 定 基 準	測 定 箇 所	摘 要
<p>(1) 幅は、施工 40mにつき 1ヶ所。 (2) 厚さ (イ) コンクリート打設前の巻立空間を 1 打設長の中間と終点を図に示す各点で測定。 (ロ) コンクリート打設後、インバートコンクリートについて 1 打設長の端面（施工継手の位置）において、図に示す各点の巻厚測定を行う。</p>		
<p>図面の主要寸法表示箇所にて測定。</p>		

編	章	節	条	枝番	工 種	測 定 項 目	規 格 値
8 道 路 編	6 ト ン ネ ル (N A T M)	8 坑 門 工	5		明り巻工	基準高▽ (拱頂)	±50
						幅 w (全幅)	-50
						高さ h (内法)	-50
						厚 さ t	-20
						延 長 L	—

単位：mm

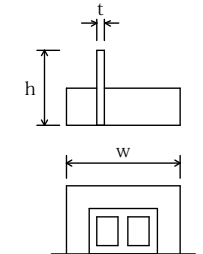
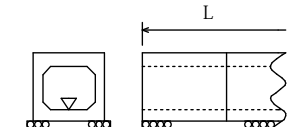
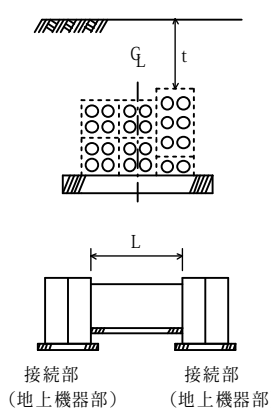
測 定 基 準	測 定 箇 所	摘 要
<p>基準高、幅、高さ、厚さは、施工延長40mにつき1ヶ所を測定。 なお、厚さについては図に示す各点①～⑩において、厚さの測定を行う。</p>		

単位：mm

編	章	節	条	枝番	工 種	測 定 項 目	規 格 値
8 道 路 編	11 共 同 溝	6 現 場 打 構 築 工	2		現場打躯体工	基 準 高 ∇	±30
						厚 さ t	-20
						内 空 幅 w	-30
						内 空 高 h	±30
						ブ ロ ッ ク 長 L	-50
8 道 路 編	11 共 同 溝	6 現 場 打 構 築 工	4		カラー継手工	厚 さ t	-20
						幅 w	-20
						長 さ L	-20
8 道 路 編	11 共 同 溝	6 現 場 打 構 築 工	5	1	防水工 (防水)	幅 w	設計値以上
8 道 路 編	11 共 同 溝	6 現 場 打 構 築 工	5	2	防水工 (防水保護工)	厚 さ t	設計値以上

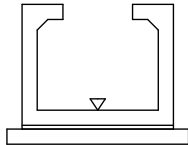
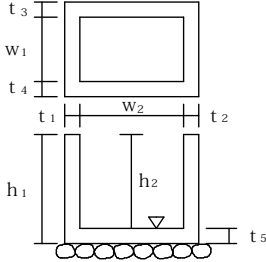
測 定 基 準	測 定 箇 所	摘 要
両端・施工継手箇所及び図面の寸法表示箇所にて測定。		
図面の寸法表示箇所にて測定。		
両端・施工継手箇所の底版・側壁・頂版にて測定。		
両端・施工継手箇所の「四隅」にて測定。		

編	章	節	条	枝番	工 種	測 定 項 目	規 格 値
8 道路編	11 共同溝	6 現場打構築工	5	3	防水工 (防水壁)	高 さ h	-20
						幅 w	±50
						厚 さ t	-20
8 道路編	11 共同溝	7 プレキャスト構築工	2		プレキャスト躯体工	基 準 高 ▽	±30
						延 長 L	-200
8 道路編	12 電線共同溝	5 電線共同溝工	2		管路工 (管路部)	埋 設 深 t	0～+50
						延 長 L	-200

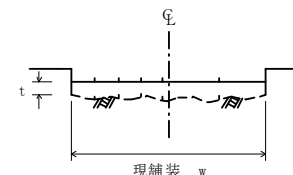
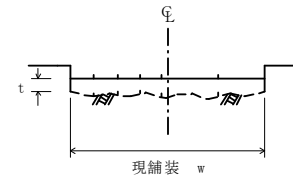
測 定 基 準	測 定 箇 所	摘 要
図面の寸法表示箇所にて測定。		
施工延長 40m (測点間隔 25m の場合は 50m) につき 1ヶ所、延長 40m (又は 50m) 以下のものは 1 施工箇所につき 2ヶ所。ただし、基準高の適用は据付後の段階検査時のみ適用する。 延長：1 施工箇所毎		
接続部 (地上機器部) 間毎に 1ヶ所。 接続部 (地上機器部) 間毎で全数。 【管路センターで測定】		

編	章	節	条	枝番	工 種	測 定 項 目	規 格 値
8	12	5	3		プレキャストボックス工 (特殊部)	基 準 高 ▽	±30
8	12	6	2		ハンドホール工	基 準 高 ▽	±30
						※厚 ざ $t_1 \sim t_5$	-20
						※幅 w_1, w_2	-30
						※高 ざ h_1, h_2	-30

単位：mm

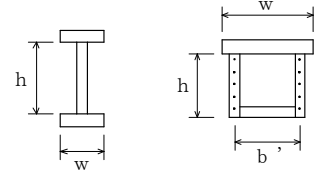
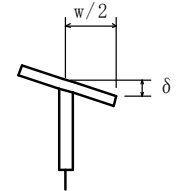
測 定 基 準	測 定 箇 所	摘 要
接続部（地上機器部）間毎に1ヶ所。		
1ヶ所毎 ※は現場打部分のある場合		

編	章	節	条	枝番	工 種	測定項目	規 格 値	
							個々の測定値 (X)	平均の測定値 (X ₁₀)
8 道 路 編	14 道 路 維 持	4 舗 装 工	5		切削オーバーレイ工	厚さ t	-9	
						幅 w	-25	
						延長 L	-100	
						平坦性	—	3mプロファイルメータ(σ)2.4mm以下 直読式(足付き)(σ)1.75mm以下
8 道 路 編	14 道 路 維 持	4 舗 装 工	7		路上再生工	路盤工	厚さ t	-30
							幅 w	-50
							延長 L	-100

測 定 基 準	測 定 箇 所	摘 要
<p>厚さは40m毎に現舗装高とオーバーレイ後の基準高の差で算出する。 測定点は車道中心線、車道端及びその中心とする。 幅は、延長40m毎に1ヶ所の割とし、延長40m未満の場合は、2ヶ所/施工箇所とする。 断面状況で、間隔、測点数を変えることが出来る。</p>	 <p>維持工事においては、平坦性の項目を省略することが出来る。</p>	
<p>幅は延長40m毎に1ヶ所の割で測定。 厚さは、各車線40m毎に左右両端及び中央の3点を掘り起こして測定。</p>		

単位：mm

編	章	節	条	枝番	工 種	測 定 項 目	規 格 値
8	16	3	4		桁補強材製作工	フランジ幅 w (m)	±2…… w ≤ 0.5
						腹板高 h (m)	±3…… 0.5 < w ≤ 1.0
						腹板間隔 b' (m)	±4…… 1.0 < w ≤ 2.0
							± (3 + w/2) …… 2.0 < w
					フランジの直角度 δ (mm)	w/200	
					圧縮材の曲がり δ (mm)	ℓ / 1,000	

測 定 基 準		測 定 箇 所	摘 要
鋼桁等	トラス・アーチ等		
主桁・主構	各支点及び各支間中央付近を測定。	 <p>I型鋼げた トラス弦材</p>	
床組など	構造別に、5部材につき1個抜き取った部材の中央付近を測定。		
主桁	各支点及び各支間中央付近を測定。		
—	主要部材全数を測定。 ℓ：部材長 (mm)	