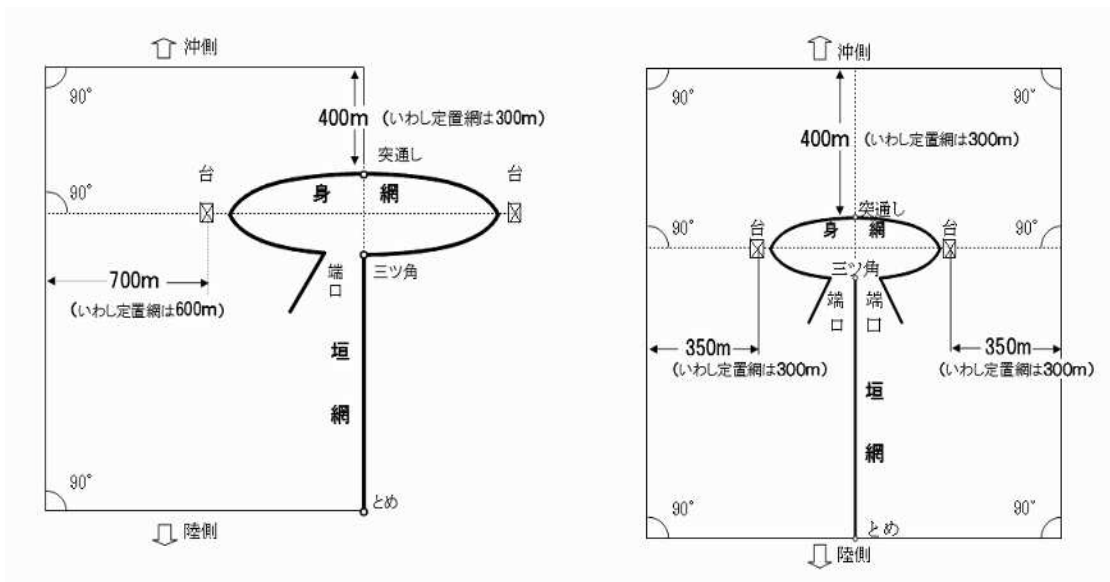


定置網漁場周辺での遊漁の禁止（神奈川県漁業調整委員会指示）

定置網漁場の周辺で遊漁船による遊漁が行われる状況がたびたび見うけられ、定置漁業の操業に支障が生じています。

定置漁業の操業を妨げるこのような行為を防ぐため、神奈川県漁業調整委員会では、以下のような委員会指示を出しています。

定置漁業周辺の保護区域内（下図のとおり）では定置漁業に支障を及ぼす漁業や遊漁、その他魚道の遮断や魚群を散らす行為をしてはいけません。神奈川県下の定置漁業の場合、保護区域は、以下のとおりです。



（単位 メートル）

定置漁業の名称	前 面		沖合	
	片口網の場合	両口網の場合		
あじ・さば定置漁業	700	(左側)	(右側)	400
あじ・いわし定置漁業		350	350	
いわし・さば定置漁業		350	350	
雑漁定置漁業				
いわし定置漁業	600	(左側) 300	(右側) 300	300

注) いわし定置網は、横須賀市長沢地先の 1 箇所と三浦市南下浦町上宮田地先の 2 箇所、計 3 箇所です。