

51 11 30
53 11 1
3 4 1
9 4 1
9 9 1
22 3 1

144 4 42 1 5
9 10
3

10 2

(1)

42 1 5
144 4 1 1

(2)

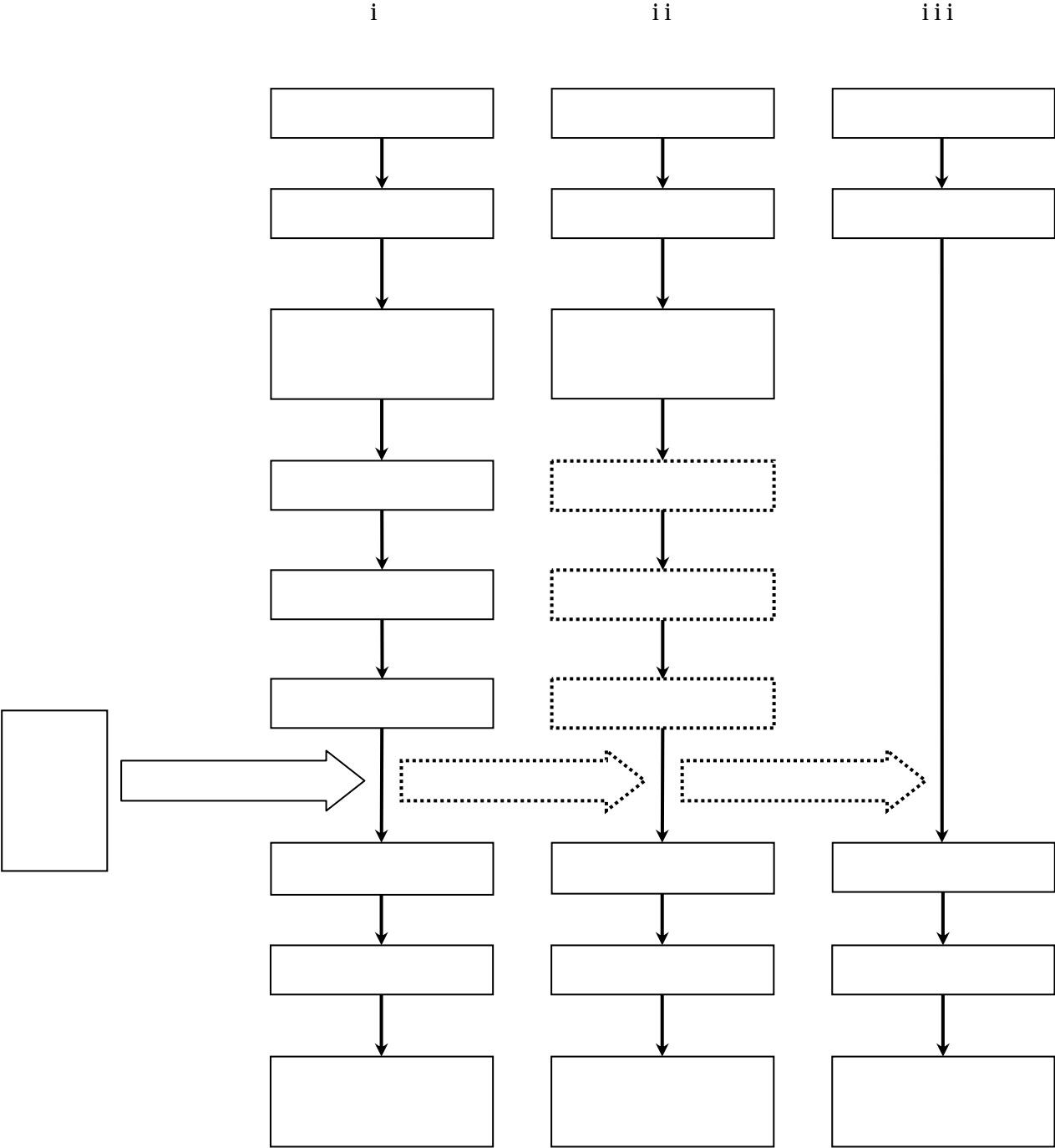
42 1 5

(3)

(4)

(5)

(1)



21 1 20

192

3 7

(2)

(3)

					-1	-2	-3					

4
3
1
2
3
5
3

4
4
3
3
5

9
3
1
-1
-2
3

9
3
5
-1
-1

3
5
-1
-2
-3

-1
-2
-3

3
1
3
3

4

4 4 2
4 4

3 5

(4)

1)

2)

1/2, 500

3) -1

3 2

-1

-2

-3

()

1/300

1/600

()

()

()

()

()

()

()

4)

3 7

5)

6)

(5)

1)

9

3

144

4

3

2)

10

3

9

(6)

1)

2)

3)

4)

88

1

8

1

2

(1)

1) 2)

3)

1) 42 1 5

2)

3)

(2)

1) 2)

1)

43 1

2)

2) () ()

()

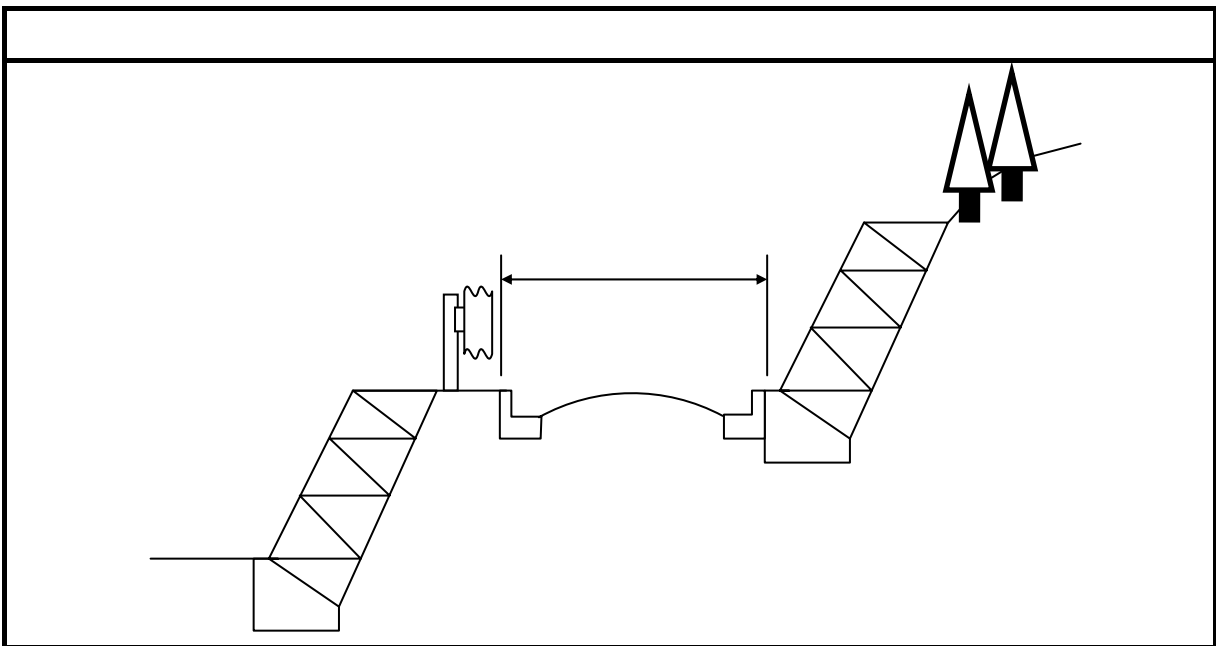
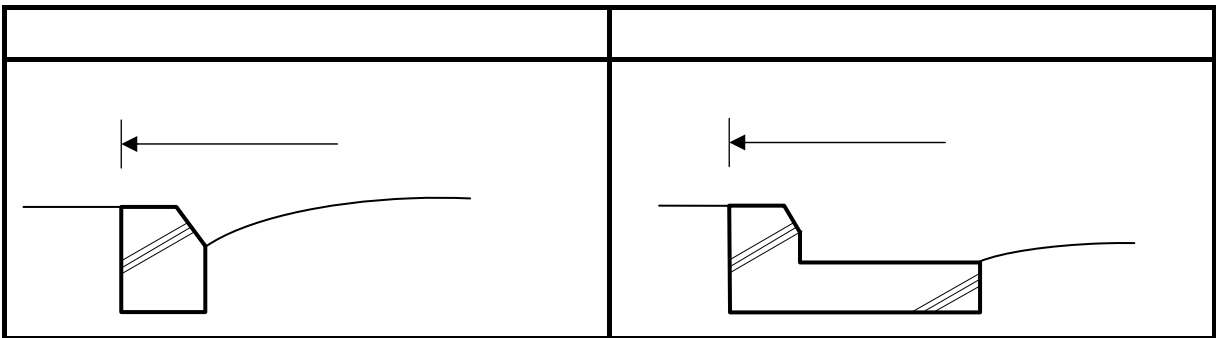
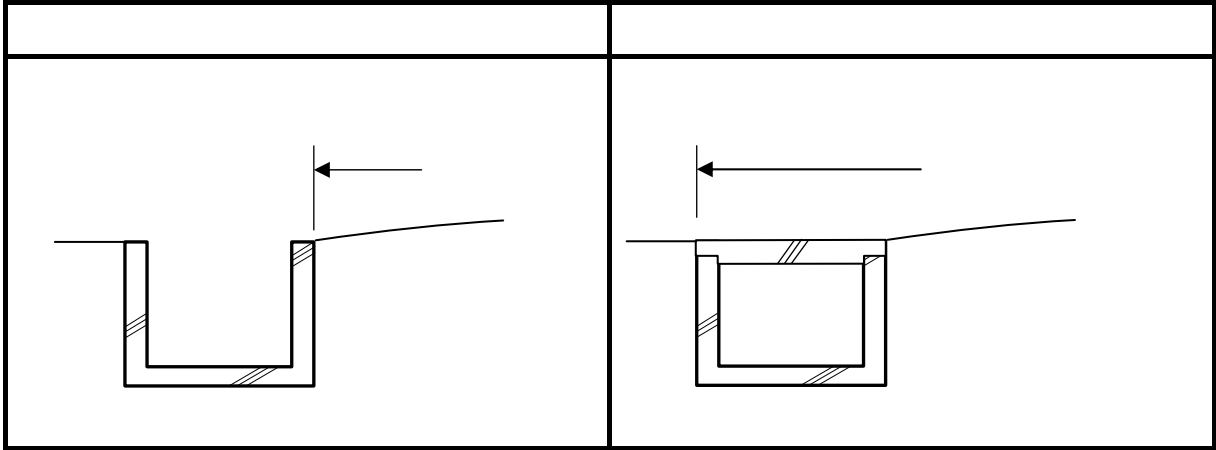
3 7

()

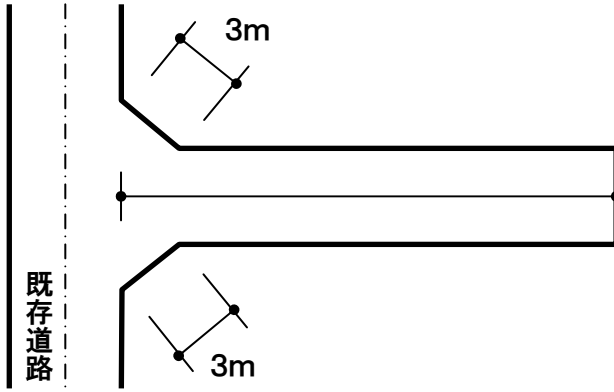
(3)

144 4

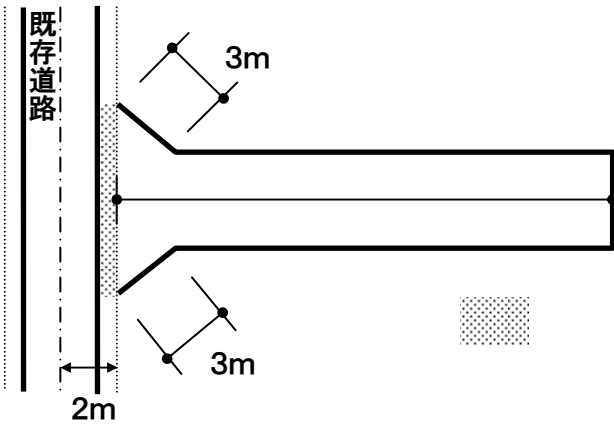
1)



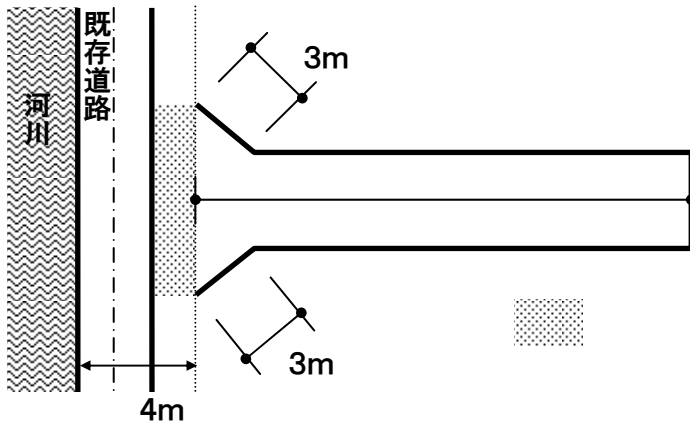
(4)
1)

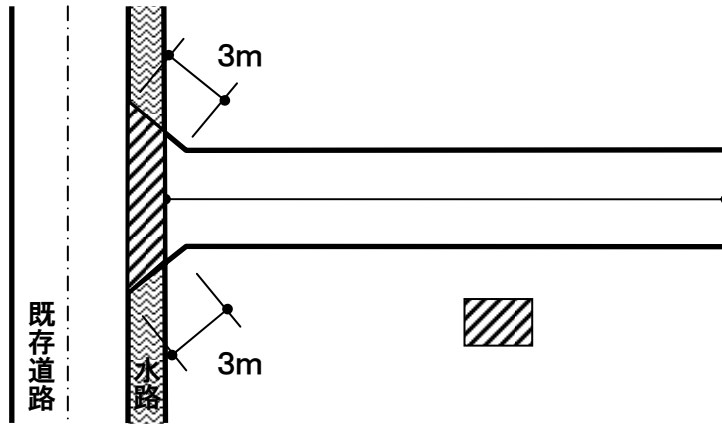


2

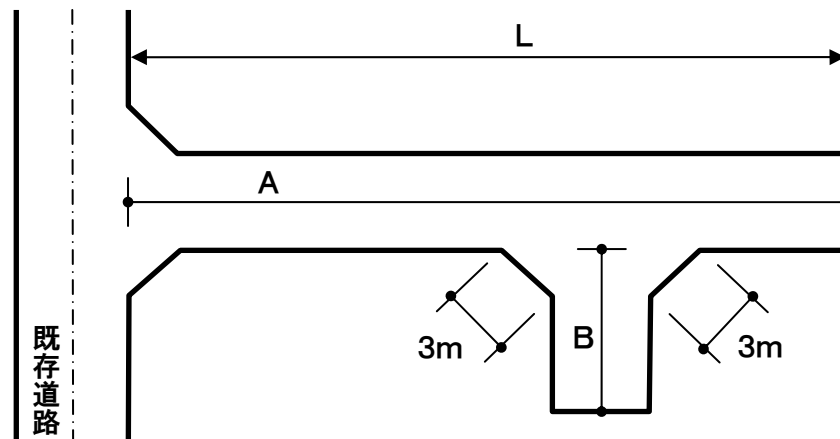
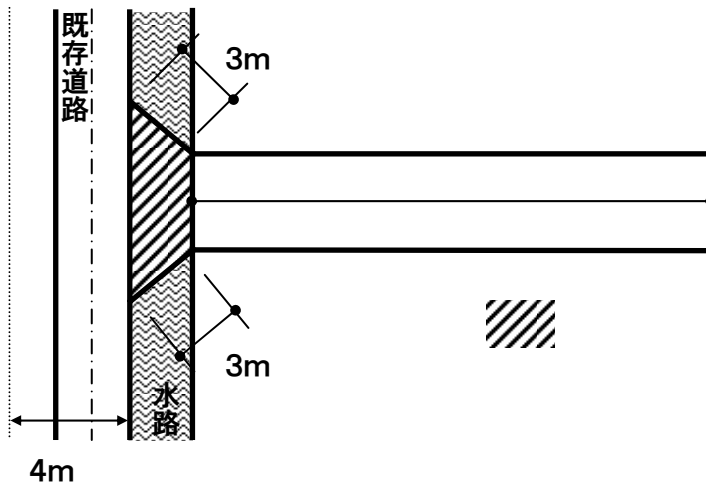


2



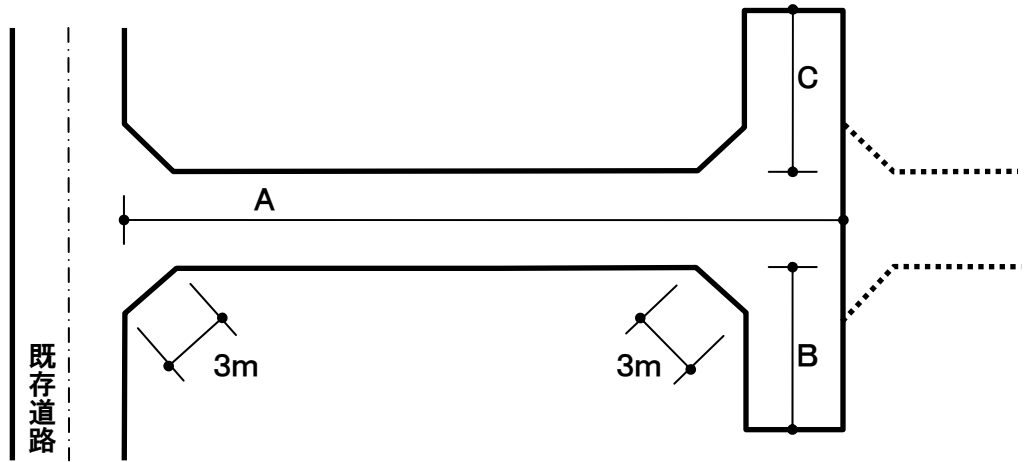


2

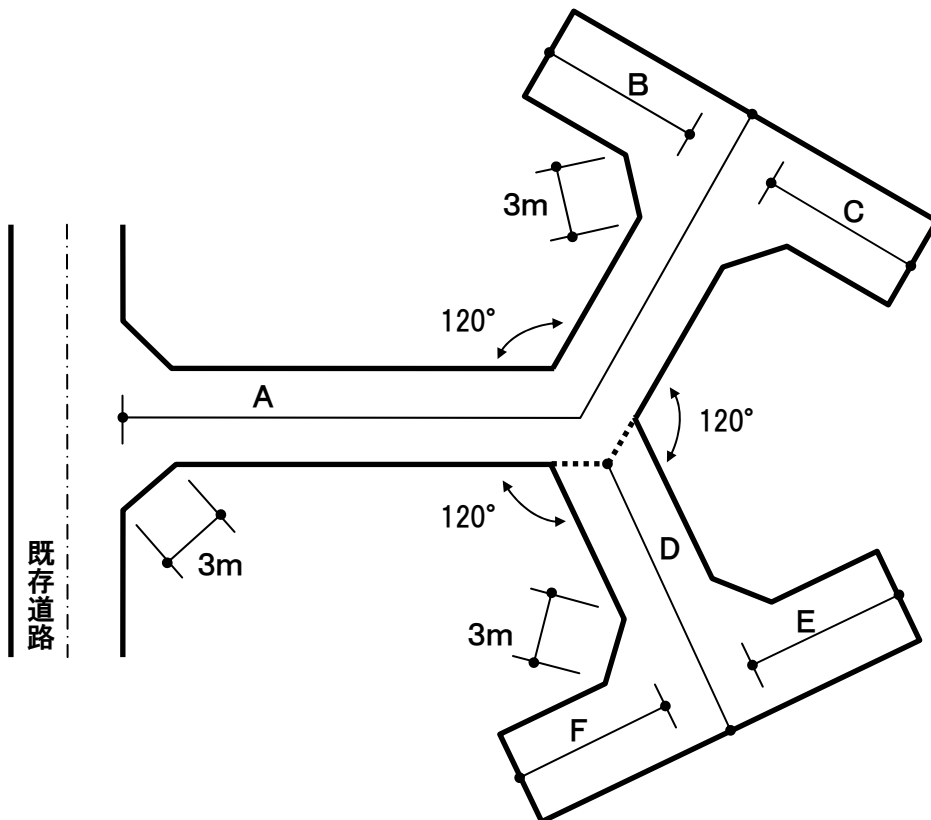


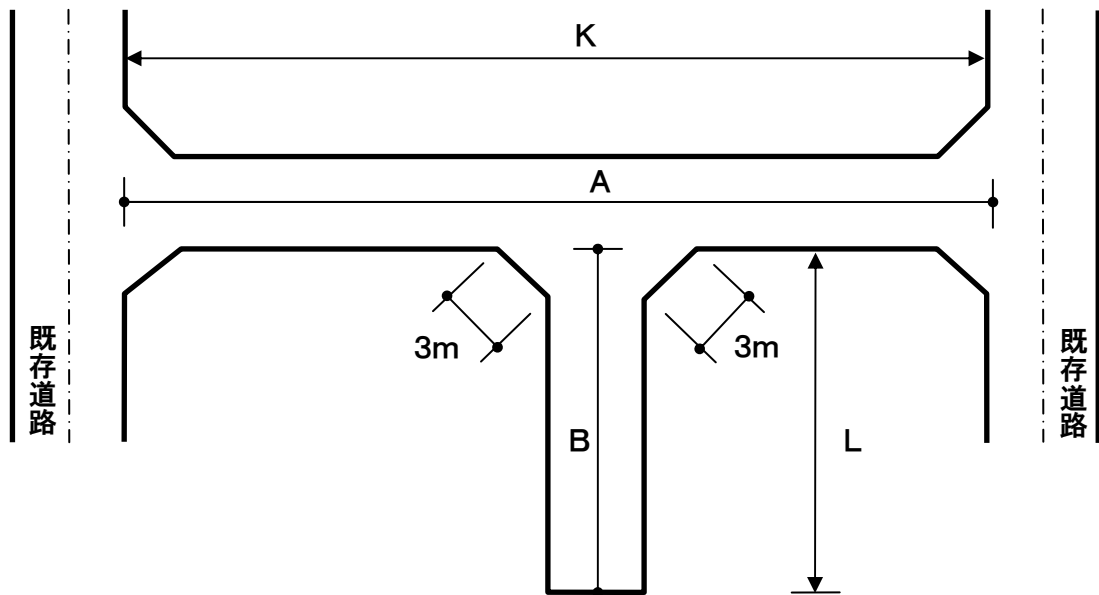
6
41

35 6



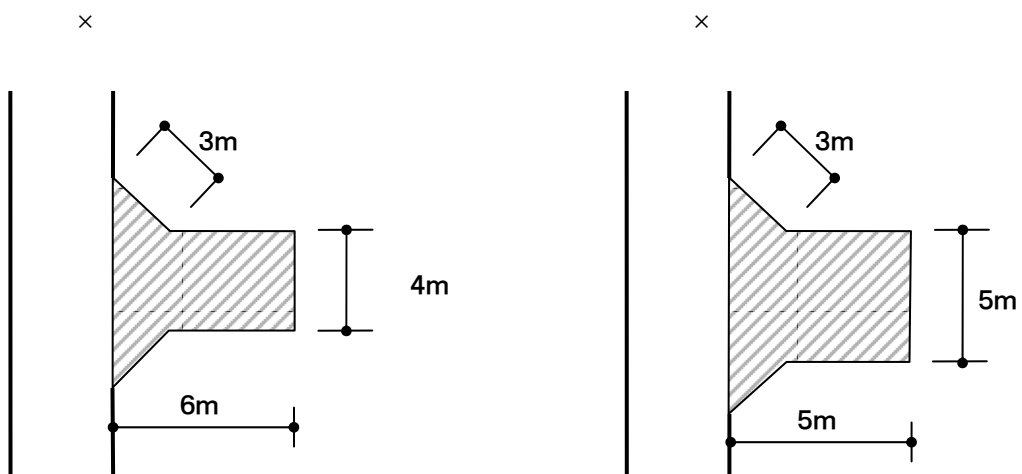
35



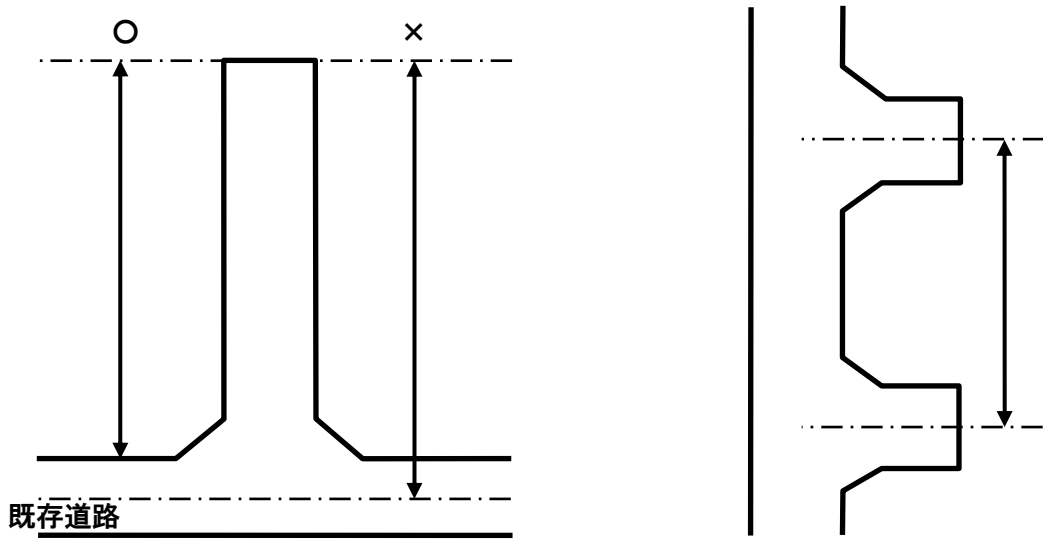


144 4 1 1 6
35

2)



3)



(5)

3

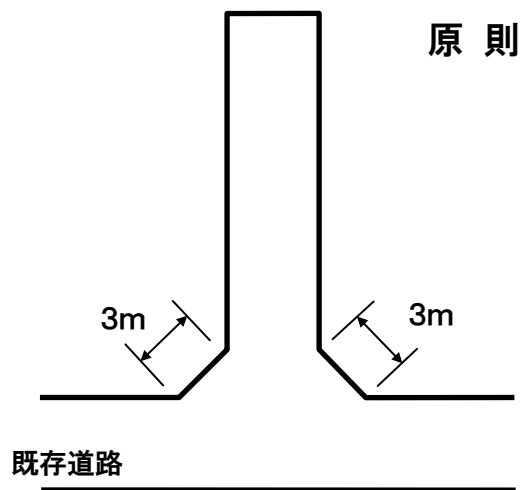
1)

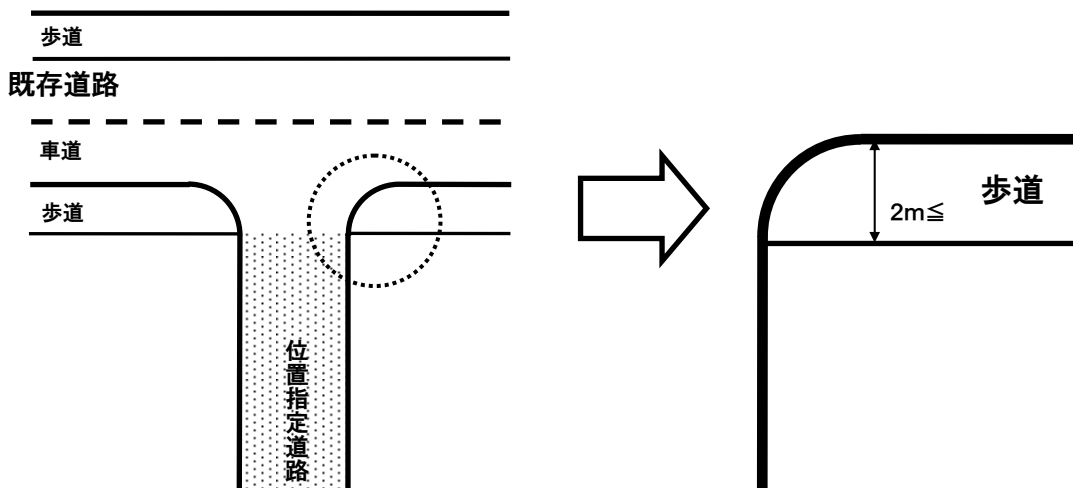
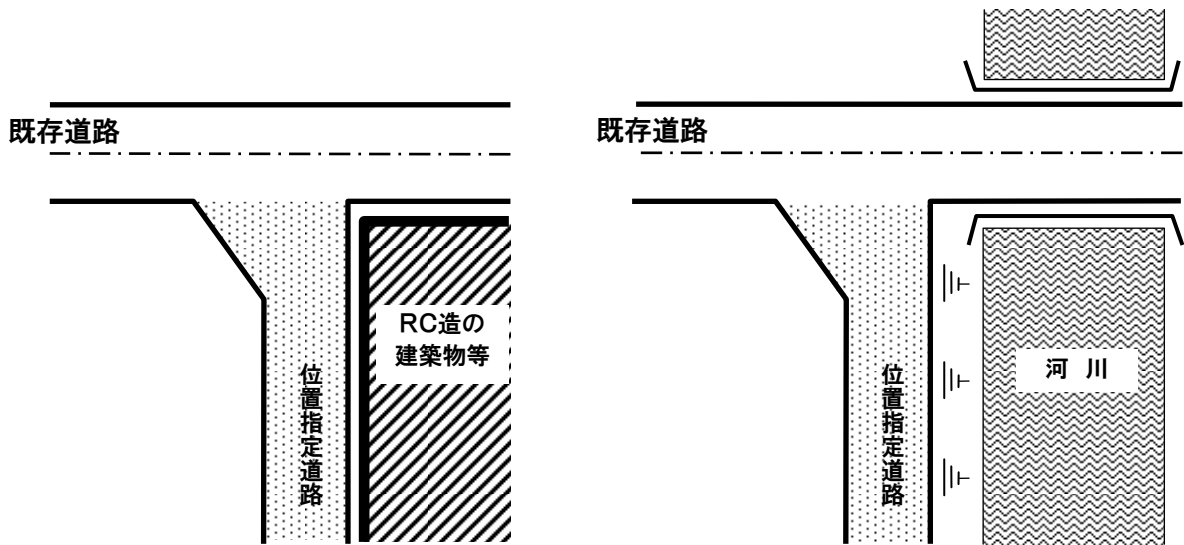
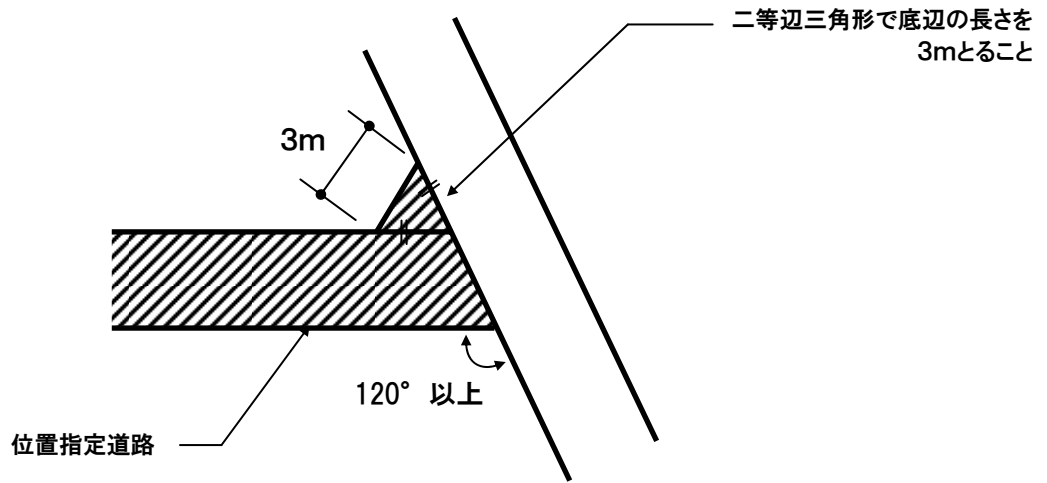
2

2)

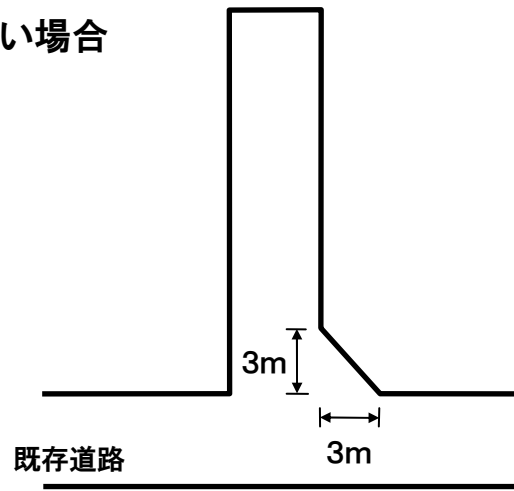
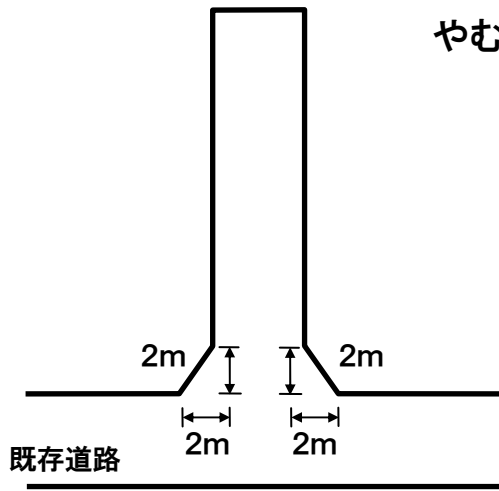
3

3)





やむを得ない場合



22 4 1

神奈川県道路位置指定等要領【様式編】

(1)
(4)

(2)
(5)

(3)

1

2

3

1
3 1
5

	() () () ()	
	() ()	

	() () () () ()		

	() () () () ()		

3

		3	1	3	
		3	4	4	2
		3	5	4	4

神奈川県道路位置指定等要領【資料編】

1837

45 12 28

()

42

		() () () ()
		() () () ()

42

42

42

		() () () ()

42

() 43 100 29 35

()

() 44 38 29 119

() 50 67

() 18